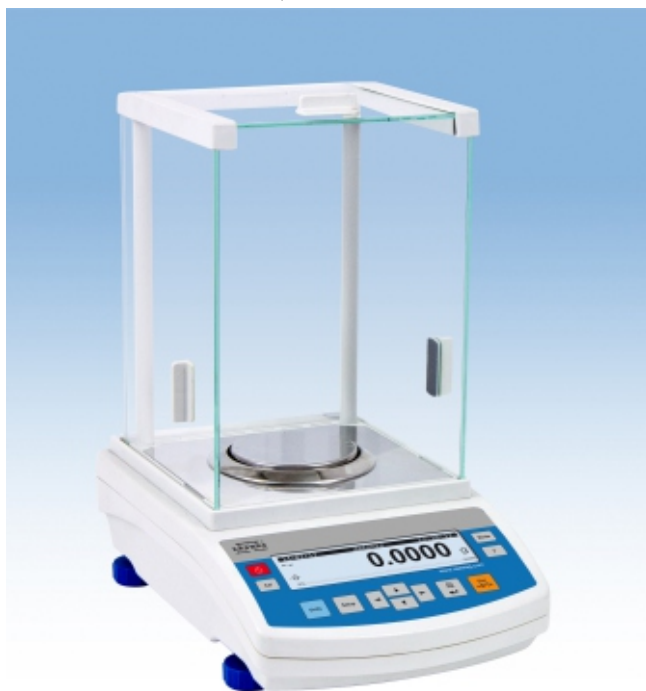


WAGI ANALITYCZNE AS/X



data wyd. 13-09-2013



Seria AS/X reprezentuje poziom profesjonalny dla wag analitycznych. Posiada duży podświetlany wyświetlacz graficzny z rozbudowanym menu użytkownika. Dokładność wagi jest gwarantowana przez automatyczną kalibrację wewnętrzną, działającą z uwzględnieniem zmian temperatury oraz upływu czasu.

Do zalet wag serii AS/X należy zaliczyć możliwość generowania procedur GLP w postaci wydruku standardowego lub swobodnie programowalnego. Użytkownik ma do dyspozycji dużą komorę ważenia z odsuwanymi bocznymi szybami oraz ruchomą szybą górną.

Wagi posiadają możliwość ważenia ładunków poza pomostem wagowym (tzw. ważenie podszałkowe) - ładunek podwieszony jest pod wagą. Jest to alternatywa dla ładunków o niestandardowych gabarytach i kształtach oraz wytwarzających pole magnetyczne. Ten sposób ważenia jest wykorzystywany również w przypadku wyznaczania gęstości ciał.

-  Liczenie sztuk
-  Dozowanie
-  Ważenie zwierząt
-  Wyznaczanie gęstości
-  Doważanie
-  Odchyłki procentowe
-  Statystyki
-  Receptury
-  Korekcja wyporności powietrza
-  Procedury GLP
-  Ważenie podszałkowe

✓ Wyjmowane szyby: boczne, górna i tylna!

Dane techniczne:

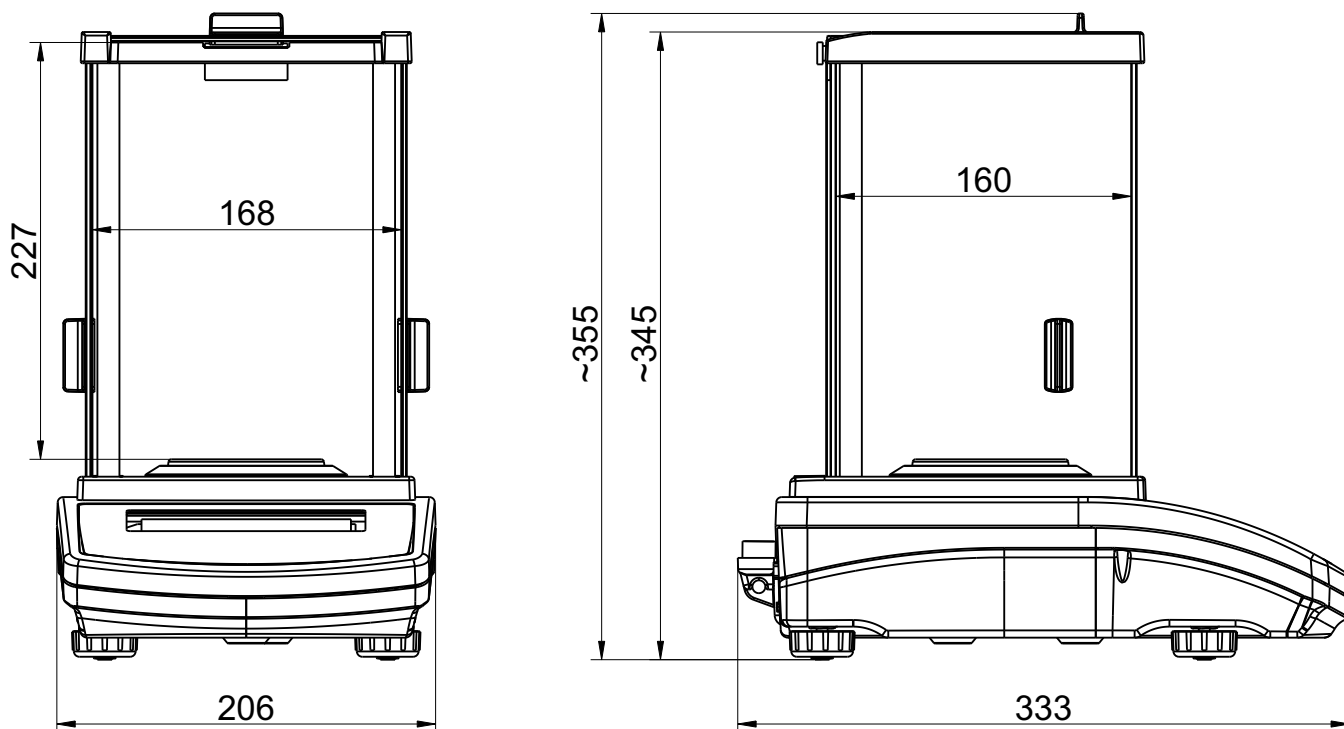
	AS 110/X M	AS 160/X M	AS 220/X M	AS 310/X M
Obciążenie maksymalne	110 g	160 g	220 g	310 g
Obciążenie minimalne	10 mg	10 mg	10 mg	10 mg
Dokładność odczytu	0,1 mg	0,1 mg	0,1 mg	0,1 mg
Zakres tary	-110 g	-160 g	-220 g	-310 g
Temperatura pracy	+10° ÷ +40°C			
Wilgotność względna powietrza **	40% ÷ 80%			
Powtarzalność *	0,1 mg	0,1 mg	0,1 mg	0,1 mg (220g) 0,2 mg (220g+310g)
Liniowość	± 0,2 mg	± 0,2 mg	± 0,2 mg	± 0,3 mg
Czas stabilizacji	3,5 s	3,5 s	3,5 s	3,5 s
Dryft czułości	1 ppm/°C w temperaturze +15° ÷ +35°C			
Sygnal wyjściowy	RS 232, USB (***)			
Zasilanie	13,5 ÷ 16 V AC / 2,1 A			
Kalibracja	wewnętrzna (automatyczna)			
Wymiar szalki	ø 85 mm	ø 85 mm	ø 85 mm	ø 85 mm
Masa netto/brutto	5,5/8,2 kg	5,6/8,3 kg	5,6/8,3 kg	5,6/8,3 kg
Wymiary opakowania	495×385×515 mm			

* Powtarzalność wyrażona jest jako odchylenie standardowe z 10-ciu postawień obciążenia

** Warunki niekondensujące

*** UWAGA: Port USB występuje wyłącznie w wagach w wykonaniu bez legalizacji!

Wymiary:



Wyposażenie dodatkowe:

Stół antywibracyjny dla wag laboratoryjnych	Zestaw do wyznaczania gęstości ciał stałych i cieczy
Profesjonalny stół wagowy	Wyświetlacz LCD „WD-3/01”
Drukarka termiczna Kafka	Klawiatura PC
Drukarka igłowa Epson	Przystawka do kalibracji pipet
Drukarka etykiet Citizen	Zasilacz ZR-02
Uchwyty do naczyń szklanych	Stelaż do ważenia ładunków pod wagą
Przycisk nożny dla funkcji "Tara" i "Print"	Wzorec masy
Program komputerowy "PW-WIN"	Przewód antystatyczny
Program komputerowy "RAD-KEY"	Przewód RS 232 (waga - drukarka Kafka) "P0136"
Program komputerowy "REC-FS"	Przewód RS 232 (waga - komputer) "P0108"
Jonizator antystatyczny DJ-02	Przewód RS 232 (waga - drukarka Epson, Citizen) "P0151"
Moduł środowiskowy	