



QVF[®] SUPRA LINE

The Component System

1. Technical Information
2. Pipeline Components
3. Valves and Filters
4. Vessels
5. Heat Exchangers
6. Column Components
7. Stirrers
8. Measurement and Control
9. Couplings
10. Structures and Supports



QVF[®] SUPRA LINE

The Component System

1. TECHNICAL INFORMATION

2. Pipeline Components
3. Valves and Filters
4. Vessels
5. Heat Exchangers
6. Column Components
7. Stirrers
8. Measurement and Control
9. Couplings
10. Structures and Supports

1 *Technical Information* / Technische Information

Contents / Inhaltsverzeichnis

<i>Reference</i>	<i>Artikel-Bezeichnung</i>	<i>Page / Seite</i>
<i>Process plant in borosilicate glass 3.3</i>	Apparatebau in Borosilicatglas 3.3	3
<i>Chemical composition of borosilicate glass 3.3</i>	Chemische Zusammensetzung von Borosilicatglas 3.3	3
<i>Properties of borosilicate glass 3.3</i>	Eigenschaften von Borosilicatglas 3.3	3
<i>Chemical resistance</i>	Chemische Beständigkeit	4
<i>Physical properties</i>	Physikalische Eigenschaften	4
<i>Acid corrosion resistance of borosilicate glass 3.3</i>	Säurebeständigkeit von Borosilicatglas 3.3	5
<i>Caustic corrosion resistance of borosilicate glass 3.3</i>	Laugenbeständigkeit von Borosilicatglas 3.3	6
<i>Optical properties</i>	Optische Eigenschaften	7
<i>Mechanical properties</i>	Mechanische Eigenschaften	7
<i>Permissible operating conditions</i>	Zulässige Betriebstemperatur	8
<i>Thermal shock</i>	Temperaturschock	8
<i>General operating data</i>	Allgemeine Betriebsdaten	8
<i>Permissible operating pressure</i>	Zulässiger Betriebsdruck	9
<i>Reduced operating conditions</i>	Reduzierte Betriebsbedingungen	9
<i>Design of glass components</i>	Dimensionierung von Glasbauteilen	10
<i>Marking of glass components</i>	Kennzeichnung der Glasbauteile	11
<i>Glass ends</i>	Rohrenden	12
<i>Alignment of glass pipes</i>	Auswinkelbarkeit von Rohren	13
<i>GMP-compliant installations</i>	GMP-gerechte Installationen	14
<i>Protection against mechanical damage</i>	Schutz gegen mechanische Einwirkungen von außen	14
<i>Coated glass components</i>	Beschichtete Glasbauteile	14
<i>Glass plants in explosive atmosphere</i>	Glasanlagen im Ex-Bereich	15
<i>Risk analysis / residual risks</i>	Gefahrenanalyse / Restgefahren	15-16

Technical data are subject to change. All rights reserved. Copyright © De Dietrich Process Systems GmbH.

Technische Änderungen und Irrtümer vorbehalten. Copyright © De Dietrich Process Systems GmbH.

Process plant in borosilicate glass 3.3

QVF® process plant and pipeline components manufactured from borosilicate glass 3.3 are widely used throughout the chemical and pharmaceutical industries. The special properties – especially its high chemical resistance, its resistance to temperature and its low coefficient of linear thermal expansion – of the borosilicate glass 3.3 exclusively used by QVF® for the construction of glass plants and pipelines is one reason for this widespread use. Secondly, borosilicate glass is an approved and proven material in the construction of pressure equipment.

Apparatebau in Borosilicatglas 3.3

QVF®-Rohrleitungen, -Apparate und -Anlagen aus Borosilicatglas 3.3 sind in der chemischen und pharmazeutischen Industrie weit verbreitet. Die besonderen Eigenschaften, insbesondere die hohe chemische Resistenz, die Temperaturbeständigkeit und der geringe Längenausdehnungskoeffizient des von uns für den Glasapparatebau ausschließlich verwendeten Werkstoffes Borosilicatglas 3.3 tragen hierzu ebenso bei wie die Tatsache, dass es sich bei Borosilicatglas 3.3 um ein für den Bau von Druckbehältern zugelassenes und erprobtes Material handelt.

Chemical composition of borosilicate glass 3.3

Chemische Zusammensetzung von Borosilicatglas 3.3

Table 1.1 / Tabelle 1.1

Component / Bezeichnung	% by weight / Anteil in Gew.-%
SiO ₂	80,6
B ₂ O ₃	12,5
Na ₂ O	4,2
Al ₂ O ₃	2,2

Properties of borosilicate glass 3.3

The very wide use of this material throughout the world is mainly due to its chemical and thermal properties (see also EN 1595) together with a great number of other benefits that distinguish borosilicate glass 3.3 from other materials of construction. These include special properties such as:

- smooth, non-porous surface
- no catalytic effect
- no adverse physiological properties
- neutral smell and taste
- non-flammability
- transparency
- sustainability

Eigenschaften von Borosilicatglas 3.3

Der weltweit sehr vielfältige Einsatz dieses Werkstoffes basiert insbesondere auf dessen chemischen und thermischen Eigenschaften sowie auf einer Vielzahl weiterer Vorteile, die Borosilicatglas 3.3 gegenüber anderen Konstruktionsmaterialien auszeichnet (siehe EN1595). Hierzu zählen besondere Eigenschaften wie:

- glatte, porenfreie Oberfläche
- katalytische Indifferenz
- physiologische Unbedenklichkeit
- Geruchs- und Geschmacksneutralität
- Unbrennbarkeit
- Durchsichtigkeit
- Recyclefähigkeit

Chemical resistance

Borosilicate glass 3.3 is resistant to chemical attack by almost all products, which makes its resistance much more comprehensive than that of other well-known materials. It is highly resistant to water, saline solutions, organic substances, halogens such as chlorine and bromine and also many acids. There are only a few chemicals which can cause noticeable corrosion of the glass surface namely hydrofluoric acid, concentrated phosphoric acid and strong caustic solutions at elevated temperatures. However, at ambient temperatures caustic solutions up to 30 % concentration can be handled by borosilicate glass 3.3 without difficulty.

Borosilicate glass 3.3 can be classified in accordance with the relevant test methods as follows (see also ISO 3585 and EN 1595):

Chemische Beständigkeit

Borosilicatglas 3.3 weist eine gegen fast alle Produkte und damit im Vergleich zu anderen bekannten Werkstoffen umfassendere chemische Beständigkeit auf. So ist es sehr gut resistent gegen Wasser, Salzlösungen, organische Substanzen, Halogene wie z.B. Chlor und Brom und auch gegen viele Säuren. Zu einem merklichen Abtrag der Glasoberfläche führen dagegen z.B. Flusssäure sowie konzentrierte Phosphorsäure und starke Laugen bei höheren Temperaturen. Borosilicatglas 3.3 kann jedoch bei Raumtemperatur ohne Schwierigkeiten in Verbindung mit Laugen bis zu einer Konzentration von 30 % eingesetzt werden.

Eine Klassifizierung des Werkstoffes Borosilicatglas 3.3 nach den einschlägigen Untersuchungsmethoden führt zu folgendem Ergebnis (s. auch ISO 3585 und EN 1595):

Table 1.2 / Tabelle 1.2

Hydrolytic resistance at 98°C Wasserbeständigkeit bei 98°C	Hydrolytic resistance grain class ISO 719-HGB 1 Grieß-Wasserbeständigkeit Klasse ISO 719-HGB 1
Hydrolytic resistance at 121°C Wasserbeständigkeit bei 121°C	Hydrolytic resistance grain class ISO 720-HGA 1 Grieß-Wasserbeständigkeit Klasse ISO 720-HGA 1
Acid resistance Säurebeständigkeit	Deposit of Na ₂ O < 100 mg/dm ² to ISO 1776 Abgabe Na ₂ O < 100 mg/dm ² nach ISO 1776
Alkali resistance Laugenbeständigkeit	Alkali resistance class ISO 695-A2 Laugenbeständigkeitsklasse ISO 695-A2

Physical properties

The most important physical properties for the construction of plant are listed below (see also ISO 3585 and EN 1595).

Physikalische Eigenschaften

Die für den Apparatebau wichtigsten physikalischen Eigenschaften sind nachstehend aufgeführt (s. auch DIN ISO 3585 und EN 1595).

Table 1.3 / Tabelle 1.3

Mean linear thermal expansion coefficient Mittlerer linearer Wärmeausdehnungskoeffizient	$\alpha_{20/300} = (3,3 \pm 0,1) \times 10^{-6} \text{ K}^{-1}$
Mean thermal conductivity between 20 and 200 °C Mittlere Wärmeleitfähigkeit zwischen 20 und 200°C	$\lambda_{20/200} = 1,2 \text{ W/m}\cdot\text{K}$
Mean specific heat capacity between 20 and 100 °C Mittlere spezifische Wärmekapazität zwischen 20 und 100 °C	$C_{p_{20/100}} = 0,8 \text{ kJ/kg}\cdot\text{K}$
Mean specific heat capacity between 20 and 200 °C Mittlere spezifische Wärmekapazität zwischen 20 und 200 °C	$C_{p_{20/200}} = 0,9 \text{ kJ/kg}\cdot\text{K}$
Density at 20 °C Dichte bei 20 °C	$\rho = 2,23 \text{ kg/dm}^3$

Acid corrosion resistance of borosilicate glass 3.3

Further information about acid and alkali attack can be obtained from the following figures.

The corrosion curves in fig. 1.1 show a maximum for different acids in the concentration range between 4 and 7 n (HCl for example at the azeotrope with 20.2 weight %). Above that the reaction speed decreases markedly so that the eroded layer amounts to only a few thousandths of millimetre after some years. There is, therefore, justification for referring to borosilicate glass 3.3 as an acid-resistant material.

Säurebeständigkeit von Borosilicatglas 3.3

Weitere Informationen über den Säure- und Laugenangriff lassen sich den nachfolgenden Abbildungen entnehmen.

Die Abtragskurven in Abb. 1.1 zeigen für verschiedene Säuren ein Maximum in dem Konzentrationsbereich zwischen 4 und 7 n (HCl z.B. beim Azeotrop mit 20,2 Gew.-%). Darüber nimmt die Reaktionsgeschwindigkeit merklich ab, so dass die abgetragene Schicht nach Jahren lediglich einige tausendstel Millimeter beträgt. Man spricht also bei Borosilicatglas 3.3 zu Recht von einem säurebeständigen Material.

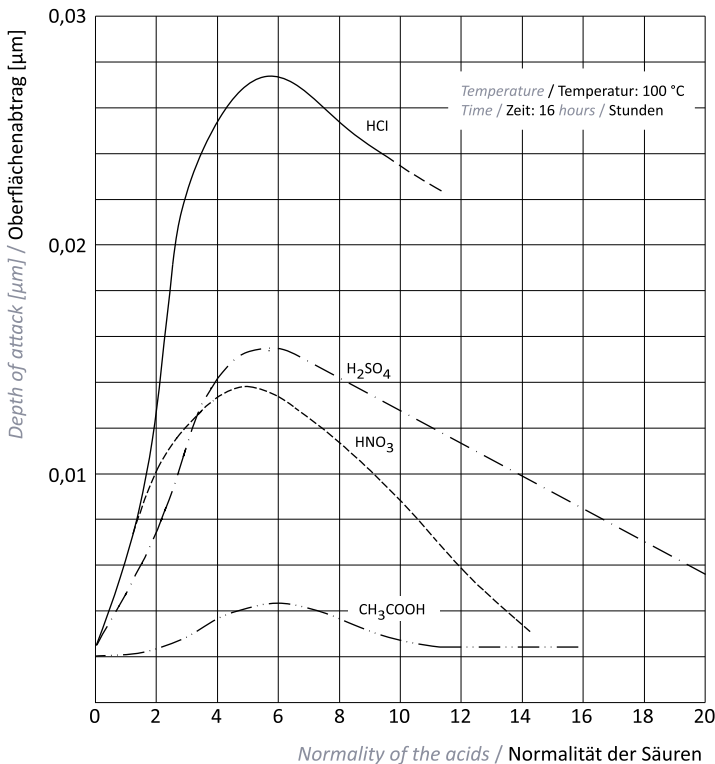


Fig. 1.1
Acid attack on borosilicate glass 3.3 as a function of concentration

Abb. 1.1
Säureangriff an Borosilicatglas 3.3 in Abhängigkeit von der Konzentration

Caustic corrosion resistance of borosilicate glass 3.3

It can be seen from the corrosion curves in fig. 1.2 that the attack on the glass surface initially increases as the concentration of the caustic solution increases but after exceeding a maximum it assumes a virtually constant value. Rising temperatures increase the corrosion, while at low temperatures the reaction speed is so low that reduction of the wall thickness is hardly detectable over a number of years.

Laugenbeständigkeit von Borosilicatglas 3.3

Die Abtragskurven in Abb. 1.2 lassen erkennen, dass der Angriff auf die Glasoberfläche mit zunehmender Konzentration der Laugen zunächst ansteigt und nach Überschreiten eines Maximums einen nahezu konstanten Wert annimmt. Steigende Temperaturen erhöhen den Abtrag, während bei niedrigen Temperaturen die Reaktionsgeschwindigkeit so gering ist, dass über Jahre hinweg kaum eine Wanddickenabnahme feststellbar ist.

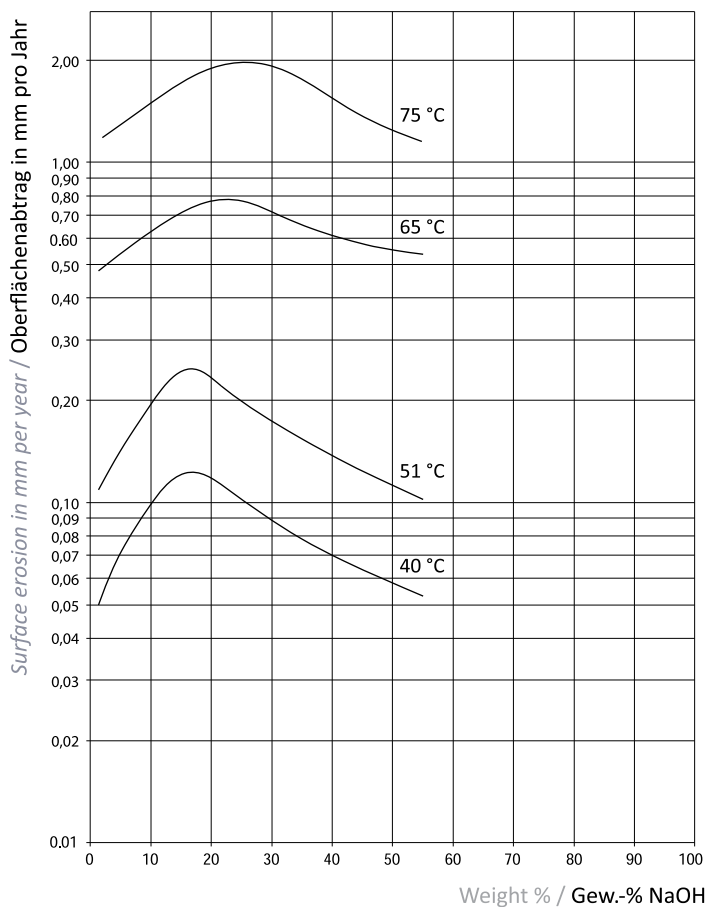


Fig. 1.2 Alkali attack on borosilicate glass 3.3 as a function of temperature

Abb. 1.2 Laugenangriff an Borosilicatglas 3.3 in Abhängigkeit von der Temperatur

Optical properties

Borosilicate glass 3.3 shows no appreciable light absorption in the visible area of the spectrum, and consequently it is clear and colourless.

If photosensitive substances are being processed, it is recommended that brown coated borosilicate glass 3.3 is used. This special coating reduces the UV light transmission to a minimum, since the absorption limit, as can also be seen from the figure below, is shifted to approximately 500 nm.

Sectrans coated glass components, which have an absorption limit of approximately 380 nm, are also ideal for these applications.

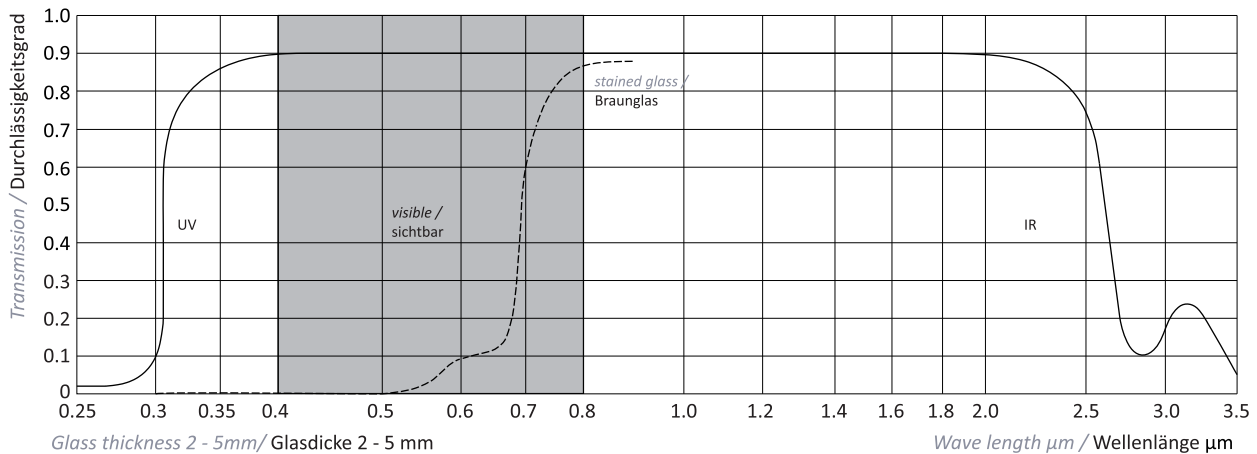


Fig. 1.3
Transmission curves for borosilicate glass 3.3

Optische Eigenschaften

Borosilicatglas 3.3 zeigt im sichtbaren Spektralbereich keine wesentliche Absorption und wirkt somit klar und farblos.

Sollen lichtempfindliche Substanzen verarbeitet werden, so empfiehlt sich die Verwendung von braun beschichtetem Borosilicatglas 3.3 (Braunglas). Durch diese Spezialbeschichtung wird die UV-Lichtdurchlässigkeit auf ein Minimum reduziert, da sich die Absorptionskante, wie ebenfalls aus nachstehender Abbildung ersichtlich ist, auf ca. 500 nm verschiebt.

Mit Sectrans beschichtete Glasbauteile, deren Absorptionskante bei ca. 380 nm liegt, eignen sich ebenfalls für diese Anwendungen.

Abb. 1.3
Transmissionskurven für Borosilicatglas 3.3

Mechanical properties

The permissible tensile strength of borosilicate glass 3.3 includes a safety factor which takes into account practical experience on the behaviour of glass. The design figures indicated in the table below and specified in EN 1595 therefore apply to the permissible tensile, bending and compressive stress to which glass components may be subjected taking into account the surface condition of the glass in service.

Mechanische Eigenschaften

Die zulässigen Festigkeitskennwerte von Borosilicatglas 3.3 beinhalten einen Sicherheitsfaktor, der den Erfahrungen über das Festigkeitsverhalten von Glas Rechnung trägt.

So gelten die in nachstehender Tabelle aufgeführten und in der EN 1595 festgelegten Berechnungskennwerte für die zulässige Beanspruchung von Glasbauteilen durch Zug-, Biege- und Druckspannungen bei der in der Praxis zu erwartenden Oberflächenbeschaffenheit.

Table 1.4 / Tabelle 1.4

Tensile and bending strength Zug- und Biegefestigkeit	K/S = 7 N/mm ²
Compressive strength Druckfestigkeit	K/S = 100 N/mm ²
Modulus of elasticity Elastizitätsmodul	E = 64 kN/mm ²
Poisson's ratio (transverse contraction figure) Poisson-Zahl (Querkontraktionszahl)	ν = 0,2

Permissible operating conditions

Up to the transformation temperature (appr. 525 °C) borosilicate glass 3.3 is an elastic material with constant mechanical strength and without fatigue.

The permissible operating temperature is normally around 200 °C – for glass components, provided that there is no sudden temperature shock.

At sub-zero temperatures tensile strength tends to increase. Borosilicate glass 3.3 can, therefore, be used safely at temperatures as low as -80 °C. Restrictions may occur because of combination with PTFE components, which may become brittle at low temperature.

The working conditions of jacketed items are described separately.

Thermal shock

Rapid changes in temperature across the walls of glass components should be avoided during operation both inside and outside. They result in increased thermal stress. A maximum permissible thermal shock of 120 K can be taken as a general guiding value.

General operating data

The following operating data are the basis for the wall thickness calculation.

The working conditions of jacketed items are described separately.

Zulässige Betriebstemperatur

Borosilicatglas 3.3 ist bis zur Transformations-temperatur (ca. 525 °C) ein ideal-elastischer Werkstoff, der keiner Ermüdung oder Festigkeitsreduzierung unterliegt.

Die zulässige Betriebstemperatur liegt jedoch wesentlich niedriger und beträgt unter der Voraussetzung, dass kein plötzlicher Temperaturschock auftritt, bei Glasbauteilen 200 °C.

Bei Temperaturen unter dem Gefrierpunkt ist ein Ansteigen der Zugfestigkeit festzustellen. Man kann Borosilicatglas 3.3 daher ohne Gefahr bis zu Temperaturen von -80 °C einsetzen. Dies gilt nicht bei Kombinationen mit PTFE-Teilen, die bei tiefen Temperaturen verspröden können.

Die Betriebsbedingungen von Mantelgefäßen sind separat beschrieben.

Temperaturschock

Schnelle Temperaturänderungen an den Wandungen von Glasbauteilen sollten während des Betriebes sowohl innen als auch außen vermieden werden. Sie führen zu thermischen Wandspannungen. Der maximal zulässige Temperaturschock von 120 K gilt als genereller Richtwert.

Allgemeine Betriebsdaten

Die nachfolgenden Angaben sind Grundlage für die Wanddickenberechnung.

Die Betriebsbedingungen von Mantelgefäßen sind separat beschrieben.

Table 1.5 / Tabelle 1.5

Operating temperature / Betriebstemperatur	TS = 200 °C
Temperature differences between inside and outside / Temperaturdifferenz zwischen Innen- und Aussenraum	$\Delta\Theta \leq 180$ K
Individual film heat transfer coefficient inside / Wärmeübertragungskoeffizient innen	$\alpha_i = 1200$ W/m ² ·K
Individual film heat transfer coefficient outside / Wärmeübergangskoeffizient außen	$\alpha_a = 11,6$ W/m ² ·K

Permissible operating pressure

Glass components in all nominal sizes can be used with full vacuum (-1 bar g) on the product side, provided they are not specially marked otherwise.

The permissible working pressure is given in accordance to the general operating condition and the main diameter of the glass component or the volume of a spherical vessel. In some cases the reduced working pressure is mentioned in the description of the item.

The internal heat exchange areas of heat exchangers are handled separately in Section 5 under the particular product description.

In cases where glass equipment is operated with a gas pressure, appropriate safety precautions are required.

Zulässiger Betriebsdruck

Glasbauteile aller Nennweiten können bei vollem Vakuum (-1 bar) im Produktraum eingesetzt werden, sofern sie nicht besonders gekennzeichnet sind.

Der zulässige Betriebsüberdruck von Glasbauteilen ist abhängig von den angegebenen allgemeinen Betriebsbedingungen und der Hauptnennweite oder dem Volumen der Kugeln. Reduzierte Drücke sind bei den entsprechenden Bauteilen angegeben.

Die Innenräume von Wärmeübertragern werden im Kapitel 5 bei den jeweiligen Produktbeschreibungen gesondert behandelt.

Bei einem Gasüberdruck in Glasapparaturen sind geeignete Schutzvorrichtungen erforderlich.

Table 1.6 / Tabelle 1.6

<i>Cylindrical Glass items</i>					Zylindrische Glasbauteile								
DN	15	25	40	50	80	100	150	200	300	450	600	800	1000
PS (bar g)	4	4	4	4	3	2	2	1	1	1	1	1	1

Table 1.7 / Tabelle 1.7

<i>Spherical vessels</i>				Kugelgefäße			
V(l) / D(mm)	5/225	10/280	20/350	50/490	100/610	200/750	500/1005
PS (bar g)	1	1	1	1	0,8	0,6	0,3

Reduced operating conditions

Articles may have reduced working conditions which are mentioned in the description of the article.

Reduzierte Betriebsbedingungen

Haben Bauteile reduzierte Betriebsbedingungen sind diese in der Beschreibung des Artikels angegeben.

Design of glass components

The temperature difference across the wall is the starting basis for the calculation of the strength of all the borosilicate glass 3.3 components listed in this catalogue. It is calculated as a function of the permissible temperature difference ($\Delta\Theta$) between the outside (ambient) and inside (product) area.

For standard glass components this has been fixed at 180 K which corresponds to the difference between the permissible operating temperature of 200 °C and the ambient temperature of 20 °C.

The individual film heat transfer coefficient (α_s) at the surface of the glass depends on the location of the installation and has a significant influence on the temperature difference $\Delta T = k \cdot \Delta\Theta \cdot s / \lambda$ across the wall. The individual film heat transfer values indicated in the table below have been selected on the basis of calculations and practical experience.

The individual film heat transfer coefficient (α_i) to be expected on the inner wall also influences the temperature difference (ΔT) across the wall. A value of 1200 W/m²·K has been used for calculation purposes which covers cases generally occurring in practice.

The strength calculation itself is carried out on the basis of EN 1595 and the German regulations for pressure vessels AD2000.

Dimensionierung von Glasbauteilen

Ausgangsbasis für die Festigkeitsberechnung aller in diesem Katalog aufgeführten Komponenten aus Borosilicatglas 3.3 ist die Temperaturdifferenz in der Wand, die aus der zulässige Temperaturdifferenz $\Delta\Theta$ zwischen Außenraum (Umgebung) und Innenraum (Produktraum) berechnet wird.

Sie wurde mit 180 K festgelegt und entspricht der Differenz zwischen der zulässigen Betriebstemperatur von 200 °C und der Raumtemperatur von 20 °C.

Der je nach Aufstellungsort an der Außenwand zu erwartende Wärmeübergangskoeffizient α_s hat einen großen Einfluss auf die Temperaturdifferenz $\Delta T = k \cdot \Delta\Theta \cdot s / \lambda$ in der Wand. Die aufgrund praktischer Erfahrungen gewählten Wärmeübergangskoeffizienten sind nachstehender Tabelle zu entnehmen.

Der an der Innenwand zu erwartende Wärmeübergangskoeffizient α_i beeinflusst ebenfalls die Temperaturdifferenz ΔT in der Wand und wurde mit dem allgemein üblichen Wert von 1200 W/m²·K angenommen, der die in der Praxis vorkommenden Fälle weitestgehend abdeckt.

Die Festigkeitsberechnung selbst erfolgt auf Basis des AD2000-Regelwerkes und der EN 1595.

Table 1.8 / Tabelle 1.8

Location of installation / Aufstellungsort	Individual film heat transfer coefficient Wärmeübergangskoeffizient [W/m ² ·K]
Inside building, exposed to draughts / Im Gebäude, der Zugluft ausgesetzt	11,6
Outside, protected from wind / Im Freien, windgeschützt	11,6

Marking of glass components

The basis for the marking of borosilicate glass 3.3 components is the Pressure Equipment Directive 97/23/EC and European Standard EN 1595 („Pressure equipment made from borosilicate glass 3.3“).

Additional information on the component is provided for quality assurance purposes (traceability, correct use by the customer, etc) and has been approved by the Notified Body responsible for monitoring our compliance with the directive.

The different marking possibilities listed in fig. 1.4 to 1.6 are used as follows:

Kennzeichnung der Glasbauteile

Grundlage für die Kennzeichnung der Bauteile aus Borosilicatglas 3.3, die für Druckbehälter Verwendung finden können, sind die Druckgeräte-Richtlinie 97/23/EG sowie die Norm EN 1595 („Druckgeräte aus Borosilicatglas 3.3“).

Darüber hinaus gehende Angaben auf dem Bauteil dienen der Qualitätssicherung (Rückverfolgbarkeit, richtiger Einsatz beim Kunden, etc.) und wurden mit der benannten Stelle abgestimmt, die für die Überwachung unseres QM-Systems und unserer Fertigung zuständig ist.

Die in den Abb. 1.4 bis 1.6 dargestellten unterschiedlichen Kennzeichnungsmöglichkeiten finden wie folgt Anwendung:



Fig. / Abb. 1.4

Table 1.9 / Tabelle 1.9

Fig. / Abb. 1.4	Standard parts acc. to catalogue / Katalogteile
Fig. / Abb. 1.5	Special parts subject to catalogue operating conditions / Sonderteile mit Katalog-Betriebsbedingungen
Fig. / Abb. 1.6	Special parts of which permissible operating pressure and/or temperatures differ from the details in this catalogue / Sonderteile, deren zulässige Betriebsüberdrücke und/oder Temperaturen von den Katalogbedingungen abweichen

Contrary to table 1.9 components for DN 15 and DN 25 have to be supplied without CE mark (see article 3, paragraph 3 of directive 97/23/EC on this point).

The following information can be obtained in detail from the marking:

Abweichend von Tabelle 1.9 dürfen Bauteile mit den Hauptnennweiten DN 15 und DN 25 kein CE-Zeichen erhalten (s. hierzu Artikel 3, Absatz 3 der Richtlinie 97/23/EG).

Aus der Kennzeichnung können Sie im Einzelnen folgende Informationen entnehmen:



Fig. / Abb. 1.5

Table 1.10 / Tabelle 1.10

Part of mark / Kennzeichnung	Meaning / Bedeutung
QVF®-logo	Manufacturer / Hersteller
CE 0035	Notified Body's identification number / Kennnummer der benannten Stelle
Boro 3.3	Material borosilicate glass 3.3 / Werkstoff Borosilicatglas 3.3
M	Place of manufacture / Herstellungsort M=Mainz (D)
7	Strength parameter / Festigkeitskennwert nach EN 1595
03	Catalogue issue 8003/ Katalogreferenz 8003
123456	Batch serial number / Fertigungsnummer
2PL15100...	Catalogue reference / Standardartikelnummer
SL 4713	Drawing number or special item with permissible operating pressure as in the catalogue / Sonderteil mit Katalog-Betriebsbedingungen
PS = -1/+5 bar	Permissible operating pressure, deviating from the catalogue / vom Katalog abweichender zulässiger Betriebsüberdruck
TS = 200 °C	Permissible operating temperature, deviating from the catalogue / vom Katalog abweichender maximal zulässige Betriebstemperatur
ΔΘ ≤ 180 K	Permissible temperature difference / Zulässige Temperaturdifferenz



Fig. / Abb. 1.6

Glass ends

Process plant pipes made from glass must not only meet pressure and temperature requirements, they must also transfer the required sealing force from the flange ring to the gasket. As each coupling represents at the same time a disturbance in the otherwise smooth surface, the design of the pipe end is a decisive factor for the user. De Dietrich Process Systems use the shoulder flange for pipes up to DN 300 and combine this with the flat and ball socket seal geometries. All sealing surfaces are fire-polished. The flat and socket flange are fitted with a groove centering the gasket. The ball&socket coupling therefore also possesses a fire polished glass surface with better corrosion resistance than a ground surface.

The pipe end form can be selected depending on the application. The flat flange, including the new universal GMP gasket that ensures a low dead-space coupling, is recommended for GMP plant construction. Angular deflections can be easily accommodated using the flexible gasket described in the chapter for couplings.

For pipelines carrying corrosive media that do not have to comply with GMP requirements, we recommend the ball&socket coupling that, together with the standard gasket, allows deflections of up to 3°. The use of ball socket couplings allows a reduced number of bellows.

For flat/flat and ball&socket couplings, the same universal gasket and the same coupling can be used. As all pieces of vessels and columns are fitted with flat flanges, the necessary transition elements are described in the chapter for piping.

Equipment nominal diameters of DN 450 and above are ground as a standard finish and can be fire-polished on request.

You can obtain the most important dimensions of the pipe ends in the following Table 1.11.

Rohrenden

Rohrenden im Glasanlagenbau müssen nicht nur Druck und Temperaturanforderungen genügen, sondern auch die erforderliche Dichtkraft vom Schellenring in die Dichtung übertragen. Da jede Verbindung gleichzeitig eine Störung der ansonsten glatten Oberfläche darstellt, ist die Gestaltung des Rohrendes ein entscheidender Gesichtspunkt für den Anwender.

De Dietrich Process Systems verwendet bis zur Nennweite DN 300 den Bundflansch und kombiniert diesen mit den Dichtgeometrien Plan, Kugel und Pfanne. Alle Dichtflächen sind feuerblank. Planflansch und Pfanne sind mit einer Zentrierung für die Dichtung ausgeführt. Damit besitzt auch die Kugel/Pfanne-Verbindung eine unverletzte Glasoberfläche mit besserer Korrosionsfestigkeit als eine geschliffene Fläche.

Das Rohrende kann abhängig vom Einsatzfall gewählt werden. Für den GMP-Anlagenbau ist der Planflansch inklusive der neuen Universal-GMP-Dichtung zu empfehlen, die eine tottraumarme Verbindung gewährleistet. Auswinkelungen sind mit der im Kapitel Verbindungen beschriebenen Gelenkdichtung leicht möglich.

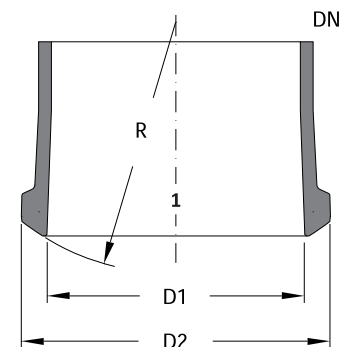
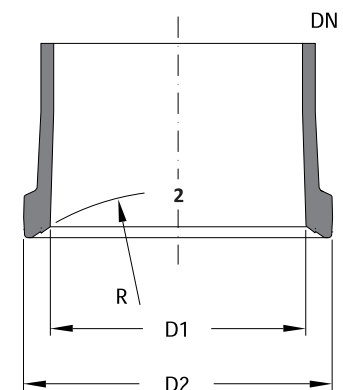
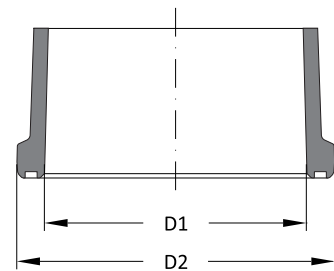
Die Kugel/Pfanne-Verbindung, die mit der Standarddichtung ein Auswinkeln bis zu 3° erlaubt, empfehlen wir bei Rohrleitungen mit korrosiven Medien, die nicht den GMP-Anforderungen genügen müssen. Durch die Verwendung von Kugel/Pfanne-Verbindungen lässt sich die Anzahl der notwendigen Faltenbälge verringern.

Für Plan/Plan- und Kugel/Pfanne-Verbindungen kann die gleiche Universaldichtung und das gleiche Schellenringpaar verwendet werden. Da alle Apparate mit Planflanschen ausgestattet werden, sind im Kapitel Rohrleitungen die erforderlichen Übergangsstücke beschrieben.

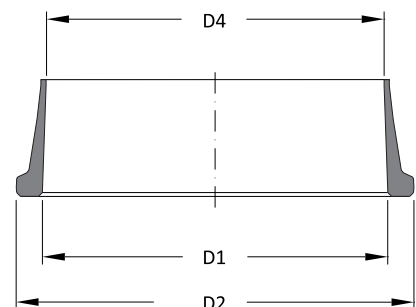
Apparatenennweiten DN 450 und größer sind standardmäßig geschliffen und können auf Anfrage feuerpoliert ausgeführt werden.

Die wichtigsten Abmessungen der Rohrenden können Sie der nachfolgenden Tabelle 1.11 entnehmen.

DN 15 - DN 300



DN 450 - DN 1000



1 Technical Information / Technische Information

Table 1.11 / Tabelle 1.11

DN	D1	D2	D3	D4	R
15	15	30	23	14,1 – 15,9	18
25	24	44	34	22,75 – 25,25	25
40	37	62	50	35,2 – 38,8	40
50	50	76	62	48 – 52	50
80	76	109	92	74,5 – 79,5	80
100	101	130	118	97,7 – 104,3	100
150	153	184	170,5	147 – 155	150
200	203	233	220	196 – 206	200
300	300	338	321	294 – 307	300
450	457	528	-	444 – 456	-
600	614	686,5	-	592 – 599	-
800	838 – 816	920	-	799 – 805	-
1000	1052 – 988	1093	-	976 – 983	-

Tolerances excepted

Toleranzen vorbehalten

Alignment of glass pipes

Before the sealing force is applied, glass parts can be aligned at an angle to each other so that horizontal pipelines can be laid with a gradient α without the need for additional components.

The following table shows the maximum permitted angle of alignment by nominal diameter for a pipe with a length of 1000 mm.

Auswinkelbarkeit von Rohren

Vor dem Aufbringen der endgültigen Dichtkraft können Glasteile mit Kugel/Pfanne-Verbindungen um einen Winkel α gegeneinander ausgewinkelt werden, so dass waagerechte Rohrleitungen ohne zusätzliche Bauteile mit Gefälle verlegt werden können.

Die nachstehende Tabelle gibt die maximal zulässige Auswinkelung in Abhängigkeit von der Nennweite für ein Rohr mit einer Länge von 1000 mm an.

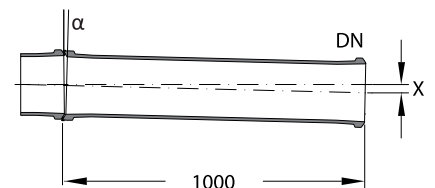


Table 1.12 / Tabelle 1.12

Alignment of ball and socket pipes

DN	Auswinkelbarkeit von Kugel/Pfanne-Rohren								
	15	25	40	50	80	100	150	200	300
X (mm)	87	52	52	52	52	34	26	17	17
α (°)	5	3	3	3	3	2	1,5	1	1

Pipeline glass parts with flat glass ends can be aligned at an angle by means of a flexible gasket shown in the chapter for couplings.

Planflanschrohrleitungen können mit der im Verbindungskapitel gezeigten Gelenkdichtung ausgelenkt werden.

GMP-compliant installations

Special care is required selecting components and equipment for the construction of installations complying with GMP guidelines as regards their design and the materials of construction. Minimum dead space to ensure draining to a large extent and a capability for simple and effective cleaning are achieved by the design of the components and their layout.

Protection against mechanical damage

Borosilicate glass 3.3 components can be coated with dissipative Sectrans to protect the glass surface against external damage such as scratching or impact.

Coating of glass components does not increase their permissible operating pressure in any way.

External protection of borosilicate glass 3.3 pressure vessels against mechanical damage in working areas and areas subject to traffic can be provided by safety screens.

Coated glass components

Sectrans is a transparent polyurethane-based coating. Sectrans has excellent resistance to chemicals and weathering. It presents no health risk and it does not give rise to any unpleasant odours or gases when heated.

The permissible operating temperature TS of a Sectrans coated glass item is 160 °C as long as it is not insulated. Above this temperature the coating can turn yellow, but this has no adverse effect on its protection function and transparency.

All Sectrans coated glass parts are dissipative and can be used within Ex-areas.

GMP-gerechte Installationen

Bei der Auswahl von Komponenten und Apparaten für den Bau von Anlagen mit GMP-Anforderungen bedarf es einer besonderen Sorgfalt im Hinblick auf deren Gestaltung und der verwendeten Materialien. Eine tottraumarme Bauweise zur Sicherstellung einer weitgehenden Entleerung und einer einfachen und effektiven Reinigungsmöglichkeit wird durch die Formgebung der Komponenten und deren Anordnung erreicht.

Schutz gegen mechanische Einwirkungen von außen

Komponenten aus Borosilicatglas 3.3 können mit einer elektrisch ableitfähigen Sectrans-Beschichtung versehen werden, um die Glasoberfläche vor Verletzungen von außen, wie z.B. Kratzer oder Schläge, zu schützen.

Die zulässigen Betriebsüberdrücke der Glasbauteile erhöhen sich durch die Beschichtung nicht.

In Arbeits- und Verkehrsbereichen ist der Schutz von Druckbehältern aus Borosilicatglas 3.3 gegen mechanische Einwirkung von außen durch Schutzwände empfehlenswert.

Beschichtete Glasbauteile

Sectrans ist eine transparente Beschichtung auf Polyurethan-Basis. Sectrans ist weitgehend chemikalien- und witterungsbeständig, gesundheitlich unbedenklich, und seine Erwärmung führt zu keinerlei Geruchs- oder Gasbelästigung.

Die Betriebstemperatur TS eines beschichteten, nicht einisolierten Glasteiles darf maximal 160 °C betragen. Oberhalb dieser Temperatur kann die Beschichtung vergilben, die Schlagschutzfunktion und die Durchsichtigkeit bleiben jedoch erhalten.

Alle Sectrans beschichteten Glasbauteile sind ableitfähig ausgeführt und können im Ex-Bereich eingesetzt werden.

Glass plants in explosive atmosphere

There is no restriction for the use of glass plants in explosive atmosphere, when equipment is chosen according to Ex zones. Electrical equipment and items with mechanical friction have to be certified according to ATEX regulations.

The dissipative coating Sectrans is valid for use in ex-zones.

Whenever electro static charge may occur due to nonconductive fluids the regulation TRBS 2153 has to be followed. In accordance with the set zones and the fluid group metal parts may need a connection to earth and the use of dissipative PTFE parts can become necessary.

Dissipative PTFE parts are available. The new spring element allows earthing of flange rings up to DN 300 without unscrewing the connection.

Risk analysis / residual risks

All the components and apparatus of the QVF® catalogue 8003 have been subject to a risk analysis in accordance with Directive 97/23/EC and the corresponding countermeasures are documented by De Dietrich Process Systems GmbH. To exclude risks above and beyond these resulting from improper use (Directive 97/23/EC, Appendix I, Section 1-3) the following points should be observed:

- *Although borosilicate glass 3.3 is a material resistant to virtually all chemical attack, alkaline solutions, hydrofluoric acid and concentrated phosphoric acid can cause some erosion. If there is any concern that there may be a reduction in wall thickness, the required minimum wall thickness should be checked at regular intervals.*
- *Unstable fluids, substances that can decompose, call for special safety precautions in the use of glass plant.*
- *The permissible operating conditions in accordance with section 1 of the catalogue should be observed and compliance ensured if necessary by means of additional measures such as pressure relief valves, bursting disks, over-fill prevention or temperature limiters.*

Glasanlagen im Ex-Bereich

Für den Einsatz von Glasanlagen im Ex-Bereich bestehen keine Einschränkungen, sofern die verwendeten Bauteile entsprechend der vorliegenden Ex-Zonen ausgewählt werden. Elektrische Bauteile und Bauteile mit mechanischen Zündquellen werden mit entsprechender CE-Konformitätsbescheinigung geliefert.

Die elektrisch ableitfähige Beschichtung Sectrans ist für den Ex-Bereich geeignet.

Bei der Gefahr elektrostatischer Aufladung durch nichtleitende Medien in der Anlage sind die Anforderungen der TRBS 2153 zu beachten, die abhängig von der Zoneneinteilung und der Stoffgruppe zu Erdungsmaßnahmen metallischer Teile und zur Verwendung ableitfähiger PTFE-Bauteile führen kann.

PTFE-Bauteile aus ableitfähigem Material sind auf Anfrage lieferbar und die zum Patent angemeldete Spannfeder ermöglicht die leitfähige Verbindung aller Schellenringe bis zur Nennweite DN 300 ohne das Lösen der Verbindungsschrauben.

Gefahrenanalyse / Restgefahren

Für alle Komponenten und Apparate des Kataloges 8003 wurde die Gefahrenanalyse gem. DGRL 97/23/EG durchgeführt und die entsprechenden Gegenmaßnahmen sind von De Dietrich Process Systems GmbH dokumentiert. Um darüber hinaus gehende Gefahren durch unsachgemäße Verwendung auszuschließen (Richtlinie 97/23/EG, Anhang I, Abschnitt 1-3) sind folgende Punkte zu beachten:

- Obwohl Borosilicatglass 3.3 ein nahezu universell beständiger Werkstoff ist, können Laugen, Flusssäure und konzentrierte Phosphorsäure einen Abtrag verursachen. Ist ein Wanddickenabtrag zu befürchten, so muss die erforderliche Mindestwanddicke in regelmäßigen Abständen geprüft werden.
- Instabile Fluide und Stoffe, die sich zersetzen können, erfordern beim Einsatz von Glasanlagen besondere Sicherheitsmaßnahmen.
- Die zulässigen Betriebsbedingungen gemäß Kapitel 1 sind zu beachten und die Einhaltung gegebenenfalls durch zusätzliche Maßnahmen wie z.B. Sicherheitsventile, Berstscheiben, Überfüllsicherungen oder Temperaturbegrenzer zu gewährleisten.

1 *Technical Information* / Technische Information

- *The permissible operating pressure should be observed in every case, including when commissioning, checking for leaks and filling the plant.*
- *The maximum operating temperature for glass components is 200 °C and this should be observed and where necessary, e.g. with electrical heating or exothermic reaction, ensured by the use of suitable measuring equipment.*
- *For plants operating at temperatures in excess of 120 K the thermal shock limit could be exceeded by cold water sprayed onto the equipment by a sprinkler system. To avoid this, sprinkler heads should not be mounted in the vicinity of unprotected glass process plant.*
- *Extra loads, such as reaction forces or vibration on side branches, are not permissible. Bellows should be included in interconnecting pipework to ensure a stressfree connection to the glass plant.*
- *Mechanical damage / protective measures:*

The tubular structure supporting the equipment or plant also provides protection against damage from external sources and prevents other items coming into contact with it.

Parts of the plant which are located outside the structure must be protected

Parts of the plant, which can reach a surface temperature above 60 °C in operation and which are located outside the support structure, must be provided with protection against contact.

Additional safety devices are available in the form of safety screens, spray guards and coated glass components.

- *Damage to heat exchangers:*

Should damage occur to the coil batteries in coil type heat exchangers or the heat exchange tubes in shell and tube heat exchangers, the service fluid and product can become mixed.

Media, which could react resulting in the generation of pressure and temperature (exothermic processes), should therefore be kept separate.

- Der zulässige Betriebsüberdruck ist in jedem Falle zu beachten, auch bei Inbetriebnahmen, Dichtheitsprüfungen und dem Befüllen der Anlage.
- Die maximale Betriebstemperatur von 200 °C für Glaskomponenten ist zu beachten und gegebenenfalls, wie z.B. bei elektrischer Beheizung oder exothermer Reaktion, durch geeignete Messeinrichtungen zu gewährleisten.
- Um den maximal zulässigen Temperaturschock von 120 K für Glasanlagen nicht zu überschreiten, darf die Glasanlage nicht im Bereich einer Sprinkleranlage betrieben werden. Im Brandfall kann das Ansprechen der Sprinkleranlage zum Glasbruch führen.
- Zusatzlasten, wie z.B. Reaktionskräfte und Vibrationen an Stützen, sind nicht zulässig. Anschlussleitungen müssen mittels Kompensatoren mit der Glasanlage spannungsfrei verbunden werden.
- Mechanische Schutzmaßnahmen:

Das Rohrgestell, in welchem die Apparatur oder die Anlage gehalten ist, gilt gleichzeitig als Schutzeinrichtung vor Beschädigung durch äußere Einflüsse und als Berührungsschutz. Anlagenteile, die außerhalb des Gestelles liegen, müssen gegen mechanische Beschädigung geschützt werden. Anlagenteile, die im Betrieb eine Oberflächentemperatur größer 60 °C erreichen können und außerhalb des Anlagengestelles liegen, müssen mit einem Berührungsschutz versehen werden.

Als zusätzliche Schutzmaßnahmen sind Schutzwände, Spritzschutz und beschichtete Glasbauteile erhältlich.

- Schäden an Wärmeübertragern:

Bei Beschädigungen an den Austauschpaketen von Schlangenwärmeübertragern oder den Austauschrohren bei Rohrbündel-Wärmeübertragern kommt es zur Vermischung von Servicemedium und Produkt.

Medien, die unter Entstehung von Druck und Temperatur reagieren können (exotherme Prozesse), sind daher gesondert abzusichern.



QVF[®] SUPRA LINE

The Component System

1. Technical Information
- 2. PIPELINE COMPONENTS**
3. Valves and Filters
4. Vessels
5. Heat Exchangers
6. Column Components
7. Stirrers
8. Measurement and Control
9. Couplings
10. Structures and Supports

2 Pipeline Components / Rohrleitungen

Contents / Inhaltsverzeichnis

Ref.-No.	Reference	Artikel-Bezeichnung	Page / Seite
2PL	<i>Pipe, linear</i>	Rohr, gerade	5
2PC	<i>Pipe, curved, 90°</i>	Rohr, gebogen, 90°	6
2PC	<i>Pipe, curved, 80°</i>	Rohr, gebogen, 80°	6
2PC	<i>Pipe, curved, 45°</i>	Rohr, gebogen, 45°	7
2PC	<i>Pipe, curved, 10°</i>	Rohr, gebogen, 10°	7
2PC	<i>Pipe, curved, 180°</i>	Rohr, gebogen, 180°	8
2PC	<i>Pipe, curved, 180°, neck, equal</i>	Rohr, gebogen, 180°, Abzweig, symmetrisch	8
2PC	<i>Pipe, curved, 90°, probe neck, DN 25</i>	Rohr, gebogen, 90°, Messstutzen, DN25	9
2PE	<i>Pipe, end cap</i>	Rohr, Abschluss	10
2JT	<i>Joint, T-form, equal</i>	Anschluss, T-Form, symmetrisch	10
2JT	<i>Joint, T-form, unequal</i>	Anschluss, T-Form, unsymmetrisch	11
2JY	<i>Joint, Y-form, equal</i>	Anschluss, Y-Form, symmetrisch	12
2JY	<i>Joint, Y-form, unequal</i>	Anschluss, Y-Form, unsymmetrisch	12
2JX	<i>Joint, X-form, equal</i>	Anschluss, X-Form, symmetrisch	13
2RC	<i>Reducer, concentric</i>	Reduzierung, konzentrisch	13-14
2RE	<i>Reducer, excentric</i>	Reduzierung, exzentrisch	15
2RB	<i>Reducer, bend</i>	Reduzierung, Bogen	15
2AS	<i>Adaptor, spacer, glass</i>	Adapter, Zwischenstück, Glas	16
2AP	<i>Adaptor, pipe</i>	Adapter, Rohr	17
2AT	<i>Adaptor, tube, linear, glass</i>	Adapter, Schlauch, gerade, Glas	18
2AT	<i>Adaptor, tube, 90°, glass</i>	Adapter, Schlauch, 90°, Glas	18

2 Pipeline Components / Rohrleitungen

QVF® SUPRA-Line Reference No.

Articles of the QVF® SUPRA-Line component system are defined by a reference code of 15 characters. The code is led by the number of the catalogue section and 2 letters linked to the English description.

All other characters are used to specify the article in its group. The remaining positions are filled with "0".

In case a reference number has to be completed a "?" is shown. The right number is indicated in the option key table of the catalogue section or the article group itself.

Free space between the reference segments is not a part of the reference number it is only set to read the number easily.

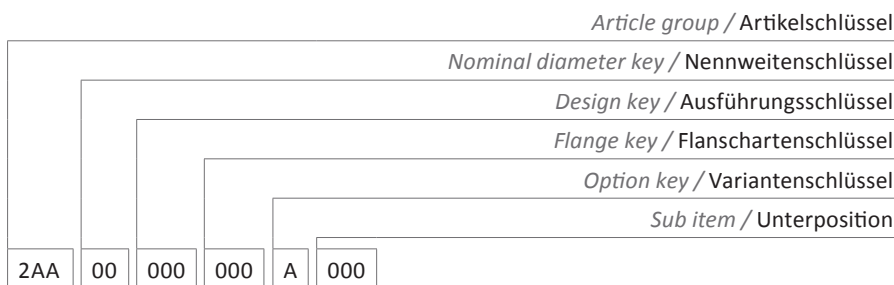
QVF® SUPRA-Line Artikelnummern

Die Artikel des neuen QVF® SUPRA-Line Bauteileprogramms werden über eine 15-stellige Artikelnummer definiert. Das 1. Segment - die Artikelgruppe - besteht aus der Kapitelziffer und zwei Buchstaben die aus der englischen Bezeichnung des Artikels abgeleitet sind.

Alle weiteren Segmente dienen zur Differenzierung der Artikel innerhalb einer Artikelgruppe. Nicht benötigte Stellen werden mit 0 aufgefüllt.

Zu ergänzende Stellen sind mit „?“ gekennzeichnet. Die wählbaren Bauteil-Attribute sind artikelbezogen in einer Code-Tabelle aufgeführt.

Leerzeichen zwischen den einzelnen Segmenten dienen der besseren Lesbarkeit und sind kein Bestandteil der Artikelnummer.



Nominal diameter key

Nennweitenschlüssel

DN	15	25	40	50	80	100	150	200	300	450	600	800	1000
Code	01	02	04	05	08	10	15	20	30	45	60	80	11

Flange key

Flanschartenschlüssel

1	Ball / Kugel
2	Socket / Pfanne
3	Flat / Plan

In case different pipe ends are available the picture shows no flange type.

Sind verschiedene Flanscharten möglich, ist in der Grafik ein glattes Rohr gezeigt.

Option key Section 2

Variantenschlüssel Kapitel 2

N	No option / Standard
L	Sectrans / Sectrans

General information / Allgemeine Informationen

Component in a metric grid system

The pipeline components described in this section comply with EN 12585 „Pipelines and Fittings, Compatibility and Interchangeability“ and are conceived as a modular system.

Komponenten-System im metrischen Raster

Alle nachstehend beschriebenen Rohrleitungsbauteile sind gemäß EN 12585 „Rohrleitungen und Fittings, Verbindbarkeit und Austauschbarkeit“ als Komponenten-System konzipiert.

Horizontally installed pipelines

Whereas vertical pipelines not only have to support their own weight, in horizontal lines a bow can occur as a result of the weight of the liquids they contain. To reduce the resulting stress down to a permissible level, supports should be provided in adequate distances. The maximum spacing between these supports is indicated in Section »Structures and Supports« as a function of the density of the product being conveyed.

Waagerechte Rohrleitungen

Im Gegensatz zu vertikal angeordneten, werden horizontal verlegte Rohrleitungen nicht nur durch ihr Eigengewicht, sondern auch durch ihren Flüssigkeitsinhalt auf Biegung beansprucht. Um die daraus resultierenden Spannungen auf ein zulässiges Maß zu reduzieren, ist eine ausreichende Anzahl von Halterungen vorzusehen. Deren Maximalabstände sind, in Abhängigkeit von der Dichte des transportierten Mediums, in Kap. »Gestelle & Halterungen« angegeben.

2 Pipeline Components / Rohrleitungen

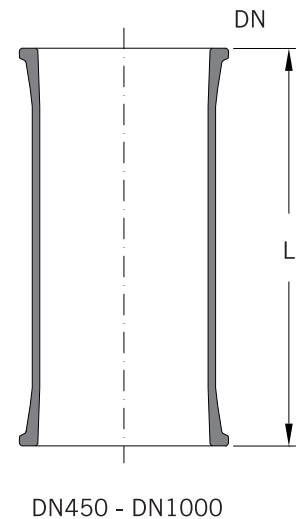
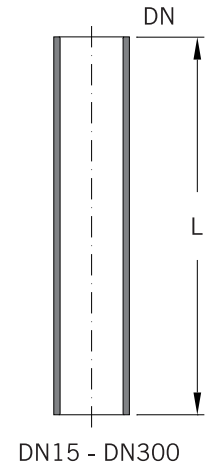
2PL

Pipe, linear

Rohr, gerade



DN	Ref.-No.	Ref.-No.
15	2PL 01 ??? 120 N 000	2PL 01 ??? 330 N 000
25	2PL 02 ??? 120 N 000	2PL 02 ??? 330 N 000
40	2PL 04 ??? 120 N 000	2PL 04 ??? 330 N 000
50	2PL 05 ??? 120 N 000	2PL 05 ??? 330 N 000
80	2PL 08 ??? 120 N 000	2PL 08 ??? 330 N 000
100	2PL 10 ??? 120 N 000	2PL 10 ??? 330 N 000
150	2PL 15 ??? 120 N 000	2PL 15 ??? 330 N 000
200	2PL 20 ??? 120 N 000	2PL 20 ??? 330 N 000
300	2PL 30 ??? 120 N 000	2PL 30 ??? 330 N 000
450		2PL 45 ??? 330 N 000
600		2PL 60 ??? 330 N 000
800		2PL 80 ??? 330 N 000
1000		2PL 11 ??? 330 N 000



Design Key 2PL...

Ausführungsschlüssel 2PL...

DN \ L	75	100	125	150	175	200	250	300	400	500	700	1000	1500	2000	3000
15	007	010	012	015	017	020	025	030	040	050	070	100	150	200	
25	007	010	012	015	017	020	025	030	040	050	070	100	150	200	300
40		010	012	015	017	020	025	030	040	050	070	100	150	200	300
50		010	012	015	017	020	025	030	040	050	070	100	150	200	300
80		010 ¹⁾	012	015	017	020	025	030	040	050	070	100	150	200	300
100		010 ¹⁾	012	015	017	020	025	030	040	050	070	100	150	200	300
150				015	017	020	025	030	040	050	070	100	150	200	300
200				015	017	020	025	030	040	050	070	100	150	200	
300						020	025	030	040	050	070	100	150	200	
450										050		100	150	200	
600										050		100	150		
800												100	150		
1000												100	150 ²⁾		

¹⁾ For clamped use only
²⁾ Reduced pressure 0,8 bar g

¹⁾ Nur zum Zwischenspannen
²⁾ Reduzierter Betriebsüberdruck 0,8 bar

2 Pipeline Components / Rohrleitungen

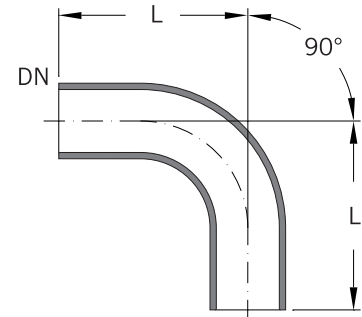
2PC...090

Pipe, curved 90°

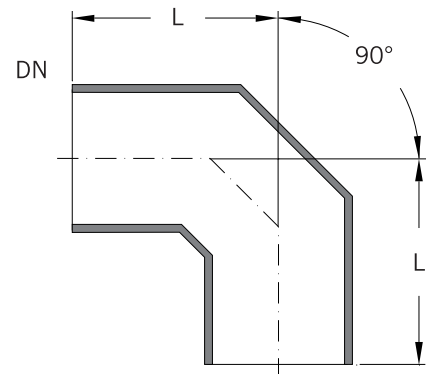
Rohr, gebogen 90°



DN	L	Ref.-No.	Ref.-No.
15	50	2PC 01 090 120 N 000	2PC 01 090 330 N 000
25	100	2PC 02 090 120 N 000	2PC 02 090 330 N 000
40	150	2PC 04 090 120 N 000	2PC 04 090 330 N 000
50	150	2PC 05 090 120 N 000	2PC 05 090 330 N 000
80	200	2PC 08 090 120 N 000	2PC 08 090 330 N 000
100	250	2PC 10 090 120 N 000	2PC 10 090 330 N 000
150	250	2PC 15 090 120 N 000	2PC 15 090 330 N 000
200	300	2PC 20 090 120 N 000	2PC 20 090 330 N 000
300	400	2PC 30 090 120 N 000	2PC 30 090 330 N 000



DN15 - DN100



DN150 - DN300

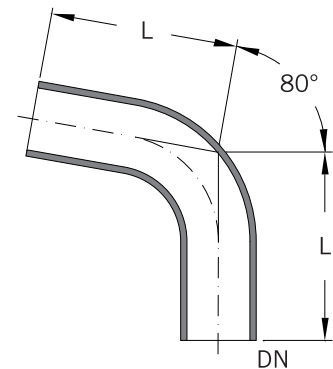
2PC...080

Pipe, curved 80°

Rohr, gebogen 80°



DN	L	Ref.-No.
15	50	2PC 01 080 330 N 000
25	100	2PC 02 080 330 N 000
40	150	2PC 04 080 330 N 000
50	150	2PC 05 080 330 N 000
80	200	2PC 08 080 330 N 000
100	250	2PC 10 080 330 N 000



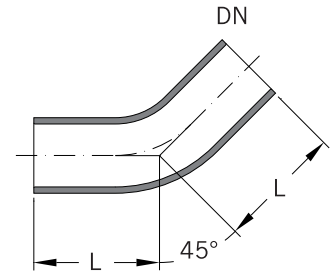
2 Pipeline Components / Rohrleitungen

2PC...045

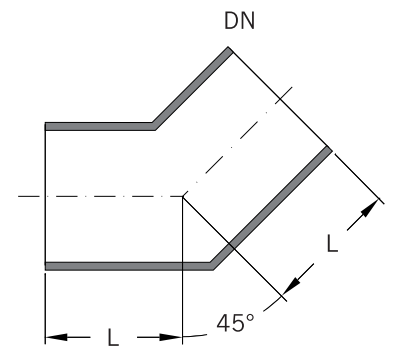
Pipe, curved 45°

Rohr, gebogen 45°

DN	L	Ref.-No.	Ref.-No.
15	50	2PC 01 045 120 N 000	2PC 01 045 330 N 000
25	75	2PC 02 045 120 N 000	2PC 02 045 330 N 000
40	100	2PC 04 045 120 N 000	2PC 04 045 330 N 000
50	100	2PC 05 045 120 N 000	2PC 05 045 330 N 000
80	125	2PC 08 045 120 N 000	2PC 08 045 330 N 000
100	175	2PC 10 045 120 N 000	2PC 10 045 330 N 000
150	200	2PC 15 045 120 N 000	2PC 15 045 330 N 000
200	200	2PC 20 045 120 N 000	2PC 20 045 330 N 000
300	200	2PC 30 045 120 N 000	2PC 30 045 330 N 000



DN15 - DN100



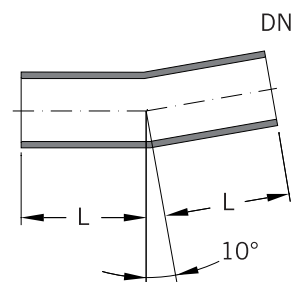
DN150 - DN300

2PC...010

Pipe, curved 10°

Rohr, gebogen 10°

DN	L	Ref.-No.
15	50	2PC 01 010 330 N 000
25	50	2PC 02 010 330 N 000
40	75	2PC 04 010 330 N 000
50	100	2PC 05 010 330 N 000
80	125	2PC 08 010 330 N 000
100	150	2PC 10 010 330 N 000



2 Pipeline Components / Rohrleitungen

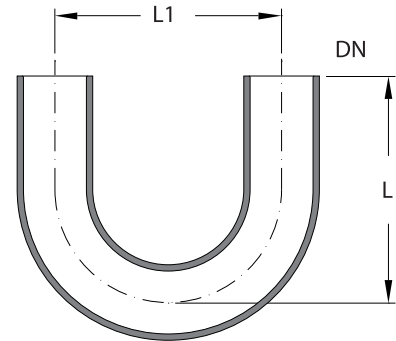
2PC...180

Pipe, curved 180°

Rohr, gebogen 180°



DN	L	L1	Ref.-No.	Ref.-No.
15	75	75	2PC 01 180 120 N 000	2PC 01 180 330 N 000
25	150	150	2PC 02 180 120 N 000	2PC 02 180 330 N 000
40	150	150	2PC 04 180 120 N 000	2PC 04 180 330 N 000
50	150	150	2PC 05 180 120 N 000	2PC 05 180 330 N 000
80	200	200	2PC 08 180 120 N 000	2PC 08 180 330 N 000
100	200	225	2PC 10 180 120 N 000	2PC 10 180 330 N 000



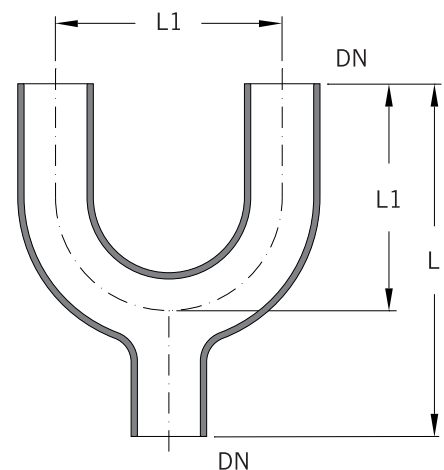
2PC...180 121/333

Pipe, curved 180°,
neck, equal

Rohr, gebogen 180°,
Abzweig, symmetrisch



DN	L	L1	Ref.-No.	Ref.-No.
15	125	75	2PC 01 180 121 N 000	2PC 01 180 333 N 000
25	225	150	2PC 02 180 121 N 000	2PC 02 180 333 N 000
40	250	150	2PC 04 180 121 N 000	2PC 04 180 333 N 000
50	250	150	2PC 05 180 121 N 000	2PC 05 180 333 N 000



2 Pipeline Components / Rohrleitungen

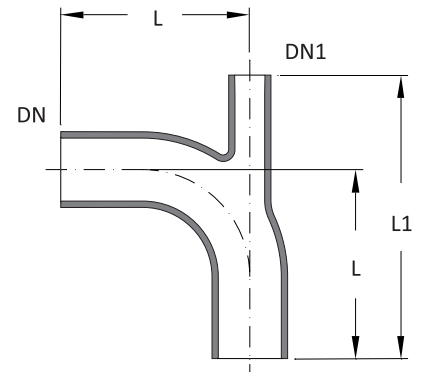
2PC...090 123/333

Pipe, curved 90°,
probe neck DN 25

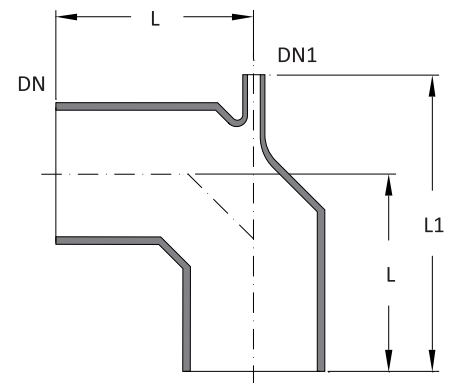
Rohr, gebogen 90°,
Messstutzen DN 25



DN	DN1	L	L1	Ref.-No.	Ref.-No.
50	25	150	225	2PC 05 090 123 N 000	2PC 05 090 333 N 000
80	25	200	280	2PC 08 090 123 N 000	2PC 08 090 333 N 000
100	25	250	330	2PC 10 090 123 N 000	2PC 10 090 333 N 000
150	25	250	360	2PC 15 090 123 N 000	2PC 15 090 333 N 000
200	25	300	450	2PC 20 090 123 N 000	2PC 20 090 333 N 000
300	25	400	525	2PC 30 090 123 N 000	2PC 30 090 333 N 000



DN50 - DN100



DN150 - DN300

2 Pipeline Components / Rohrleitungen

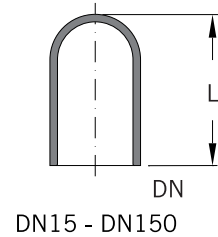
2PE

Pipe, end cap

Rohr, Abschluss



DN	L	Ref.-No.	Ref.-No.	Ref.-No.
15	60	2PE 01 000 100 N 000	2PE 01 000 200 N 000	2PE 01 000 300 N 000
25	60	2PE 02 000 100 N 000	2PE 02 000 200 N 000	2PE 02 000 300 N 000
40	70	2PE 04 000 100 N 000	2PE 04 000 200 N 000	2PE 04 000 300 N 000
50	90	2PE 05 000 100 N 000	2PE 05 000 200 N 000	2PE 05 000 300 N 000
80	90	2PE 08 000 100 N 000	2PE 08 000 200 N 000	2PE 08 000 300 N 000
100	90	2PE 10 000 100 N 000	2PE 10 000 200 N 000	2PE 10 000 300 N 000
150	115	2PE 15 000 100 N 000	2PE 15 000 200 N 000	2PE 15 000 300 N 000



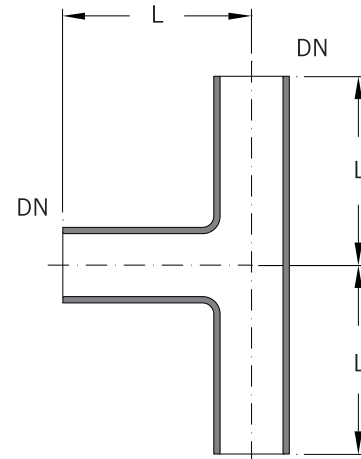
2JT...000

Joint, T-form, equal

Anschluss, T-Form, symmetrisch



DN	L	Ref.-No.	Ref.-No.	Ref.-No.
15	50	2JT 01 000 121 N 000	2JT 01 000 122 N 000	2JT 01 000 333 N 000
25	100	2JT 02 000 121 N 000	2JT 02 000 122 N 000	2JT 02 000 333 N 000
40	150	2JT 04 000 121 N 000	2JT 04 000 122 N 000	2JT 04 000 333 N 000
50	150	2JT 05 000 121 N 000	2JT 05 000 122 N 000	2JT 05 000 333 N 000
80	200	2JT 08 000 121 N 000	2JT 08 000 122 N 000	2JT 08 000 333 N 000
100	250	2JT 10 000 121 N 000	2JT 10 000 122 N 000	2JT 10 000 333 N 000
150	250	2JT 15 000 121 N 000	2JT 15 000 122 N 000	2JT 15 000 333 N 000
200	300	2JT 20 000 121 N 000	2JT 20 000 122 N 000	2JT 20 000 333 N 000
300	400	2JT 30 000 121 N 000	2JT 30 000 122 N 000	2JT 30 000 333 N 000



2 Pipeline Components / Rohrleitungen

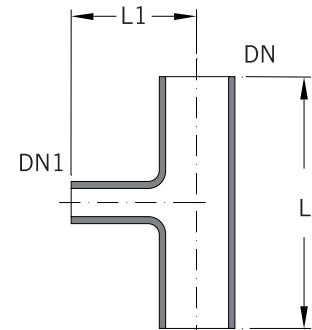
2JT...0??

Joint, T-form, unequal

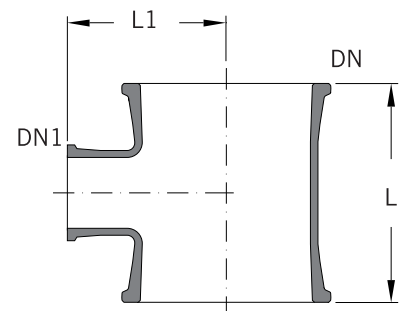
Anschluss, T-Form, unsymmetrisch



DN	DN1	L	L1	Ref.-No.	Ref.-No.
25	15	150	75	2JT 02 001 121 N 000	2JT 02 001 333 N 000
40	25	200	75	2JT 04 002 121 N 000	2JT 04 002 333 N 000
50	25	200	100	2JT 05 002 121 N 000	2JT 05 002 333 N 000
50	40	200	100	2JT 05 004 121 N 000	2JT 05 004 333 N 000
80	25	200	100	2JT 08 002 121 N 000	2JT 08 002 333 N 000
80	40	250	125	2JT 08 004 121 N 000	2JT 08 004 333 N 000
80	50	250	125	2JT 08 005 121 N 000	2JT 08 005 333 N 000
100	25	200	125	2JT 10 002 121 N 000	2JT 10 002 333 N 000
100	40	250	125	2JT 10 004 121 N 000	2JT 10 004 333 N 000
100	50	250	125	2JT 10 005 121 N 000	2JT 10 005 333 N 000
100	80	300	150	2JT 10 008 121 N 000	2JT 10 008 333 N 000
150	25	200	150	2JT 15 002 121 N 000	2JT 15 002 333 N 000
150	40	250	150	2JT 15 004 121 N 000	2JT 15 004 333 N 000
150	50	250	150	2JT 15 005 121 N 000	2JT 15 005 333 N 000
150	80	300	175	2JT 15 008 121 N 000	2JT 15 008 333 N 000
150	100	300	200	2JT 15 010 121 N 000	2JT 15 010 333 N 000
200	25	200	175	2JT 20 002 121 N 000	2JT 20 002 333 N 000
200	40	250	175	2JT 20 004 121 N 000	2JT 20 004 333 N 000
200	50	250	175	2JT 20 005 121 N 000	2JT 20 005 333 N 000
200	80	300	200	2JT 20 008 121 N 000	2JT 20 008 333 N 000
200	100	300	225	2JT 20 010 121 N 000	2JT 20 010 333 N 000
200	150	400	250	2JT 20 015 121 N 000	2JT 20 015 333 N 000
300	25	300	225	2JT 30 002 121 N 000	2JT 30 002 333 N 000
300	40	400	225	2JT 30 004 121 N 000	2JT 30 004 333 N 000
300	50	400	225	2JT 30 005 121 N 000	2JT 30 005 333 N 000
300	80	400	250	2JT 30 008 121 N 000	2JT 30 008 333 N 000
300	100	400	275	2JT 30 010 121 N 000	2JT 30 010 333 N 000
300	150	500	300	2JT 30 015 121 N 000	2JT 30 015 333 N 000
300	200	600	300	2JT 30 020 121 N 000	2JT 30 020 333 N 000
450	80	400	325		2JT 45 008 333 N 000
450	150	500	375		2JT 45 015 333 N 000
600	80	600	400		2JT 60 008 333 N 000*
600	150	600	450		2JT 60 015 333 N 000*
600	300	800	500		2JT 60 030 333 N 000*
800	150	700	575		2JT 80 015 333 N 000*
800	300	1000	650		2JT 80 030 333 N 000*
1000	150	700	675		2JT 11 015 333 N 000*
1000	300	1000	750		2JT 11 030 333 N 000*



DN25 - DN300



DN450 - DN1000

*Reduced pressure PS (bar g) /

*Reduzierter Betriebsüberdruck PS (bar)

0,9

0,8

0,7

0,8

0,6

0,7

0,5

2 Pipeline Components / Rohrleitungen

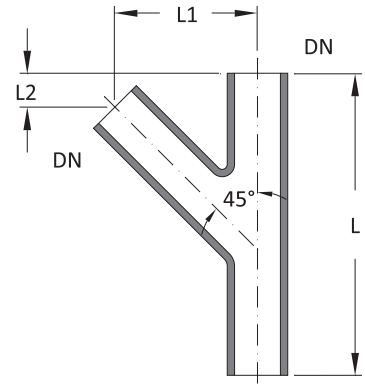
2JY...000

Joint, Y-form, equal

Anschluss, Y-Form, symmetrisch



DN	L	L1	L2	Ref.-No.	Ref.-No.
15	125	70	5	2JY 01 000 121 N 000	2JY 01 000 333 N 000
25	200	106	19	2JY 02 000 121 N 000	2JY 02 000 333 N 000
40	250	124	26	2JY 04 000 121 N 000	2JY 04 000 333 N 000
50	300	141	33	2JY 05 000 121 N 000	2JY 05 000 333 N 000
80	350	177	23	2JY 08 000 121 N 000	2JY 08 000 333 N 000



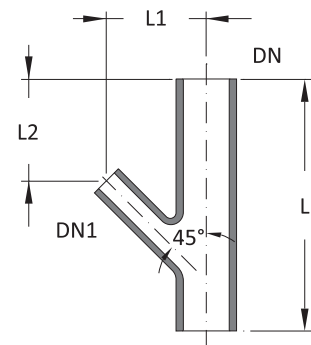
2JY...00?

Joint, Y-form, unequal

Anschluss, Y-Form, unsymmetrisch



DN	DN1	L	L1	L2	Ref.-No.	Ref.-No.
40	25	225	92	83	2JY 04 002 121 N 000	2JY 04 002 333 N 000
50	25	250	99	101	2JY 05 002 121 N 000	2JY 05 002 333 N 000
80	25	275	122	78	2JY 08 002 121 N 000	2JY 08 002 333 N 000
80	50	325	154	96	2JY 08 005 121 N 000	2JY 08 005 333 N 000

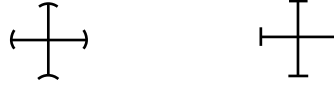


2 Pipeline Components / Rohrleitungen

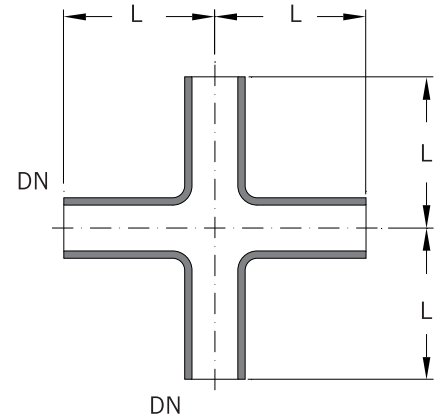
2JX

Joint, X-form, equal

Anschluss, X-Form, symmetrisch



DN	L	Ref.-No.	Ref.-No.
15	50	2JX 01 000 210 N 000	2JX 01 000 330 N 000
25	100	2JX 02 000 210 N 000	2JX 02 000 330 N 000
40	150	2JX 04 000 210 N 000	2JX 04 000 330 N 000
50	150	2JX 05 000 210 N 000	2JX 05 000 330 N 000
80	200	2JX 08 000 210 N 000	2JX 08 000 330 N 000
100	250	2JX 10 000 210 N 000	2JX 10 000 330 N 000
150	250	2JX 15 000 210 N 000	2JX 15 000 330 N 000



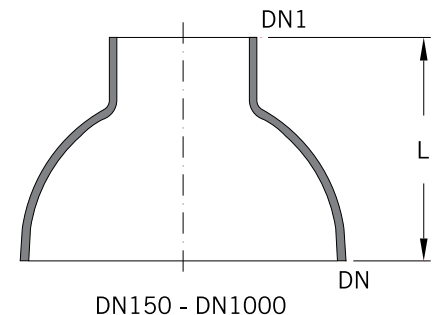
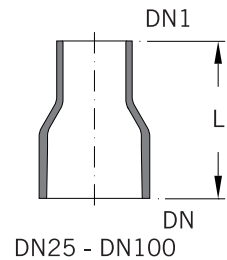
2RC

Reducer, concentric

Reduzierung, konzentrisch



DN	DN1	L	Ref.-No.	Ref.-No.	Ref.-No.
25	15	100	2RC 02 001 310 N 000	2RC 02 001 210 N 000	2RC 02 001 330 N 000
40	15	100	2RC 04 001 310 N 000	2RC 04 001 210 N 000	2RC 04 001 330 N 000
40	25	100	2RC 04 002 310 N 000	2RC 04 002 210 N 000	2RC 04 002 330 N 000
50	15	100	2RC 05 001 310 N 000	2RC 05 001 210 N 000	2RC 05 001 330 N 000
50	25	100	2RC 05 002 310 N 000	2RC 05 002 210 N 000	2RC 05 002 330 N 000
50	40	100	2RC 05 004 310 N 000	2RC 05 004 210 N 000	2RC 05 004 330 N 000
80	25	125	2RC 08 002 310 N 000	2RC 08 002 210 N 000	2RC 08 002 330 N 000
80	40	125	2RC 08 004 310 N 000	2RC 08 004 210 N 000	2RC 08 004 330 N 000
80	50	125	2RC 08 005 310 N 000	2RC 08 005 210 N 000	2RC 08 005 330 N 000
100	25	150	2RC 10 002 310 N 000	2RC 10 002 210 N 000	2RC 10 002 330 N 000
100	40	150	2RC 10 004 310 N 000	2RC 10 004 210 N 000	2RC 10 004 330 N 000
100	50	150	2RC 10 005 310 N 000	2RC 10 005 210 N 000	2RC 10 005 330 N 000
100	80	150	2RC 10 008 310 N 000	2RC 10 008 210 N 000	2RC 10 008 330 N 000
150	25	200	2RC 15 002 310 N 000	2RC 15 002 210 N 000	2RC 15 002 330 N 000
150	40	200	2RC 15 004 310 N 000	2RC 15 004 210 N 000	2RC 15 004 330 N 000
150	50	200	2RC 15 005 310 N 000	2RC 15 005 210 N 000	2RC 15 005 330 N 000
150	80	200	2RC 15 008 310 N 000	2RC 15 008 210 N 000	2RC 15 008 330 N 000
150	100	200	2RC 15 010 310 N 000	2RC 15 010 210 N 000	2RC 15 010 330 N 000



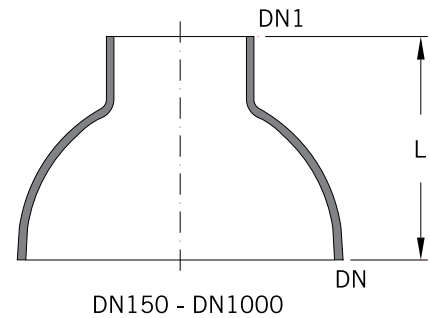
2 Pipeline Components / Rohrleitungen

2RC (continuation of page 13)

2RC (Fortsetzung vom Seite 13)



DN	DN1	L	Ref.-No.	Ref.-No.	Ref.-No.
200	25	175	2RC 20 002 310 N 000	2RC 20 002 210 N 000	2RC 20 002 330 N 000
200	40	175	2RC 20 004 310 N 000	2RC 20 004 210 N 000	2RC 20 004 330 N 000
200	50	175	2RC 20 005 310 N 000	2RC 20 005 210 N 000	2RC 20 005 330 N 000
200	80	200	2RC 20 008 310 N 000	2RC 20 008 210 N 000	2RC 20 008 330 N 000
200	100	200	2RC 20 010 310 N 000	2RC 20 010 210 N 000	2RC 20 010 330 N 000
200	150	200	2RC 20 015 310 N 000	2RC 20 015 210 N 000	2RC 20 015 330 N 000
300	25	225	2RC 30 002 310 N 000	2RC 30 002 210 N 000	2RC 30 002 330 N 000
300	40	225	2RC 30 004 310 N 000	2RC 30 004 210 N 000	2RC 30 004 330 N 000
300	50	225	2RC 30 005 310 N 000	2RC 30 005 210 N 000	2RC 30 005 330 N 000
300	80	250	2RC 30 008 310 N 000	2RC 30 008 210 N 000	2RC 30 008 330 N 000
300	100	250	2RC 30 010 310 N 000	2RC 30 010 210 N 000	2RC 30 010 330 N 000
300	150	275	2RC 30 015 310 N 000	2RC 30 015 210 N 000	2RC 30 015 330 N 000
300	200	250	2RC 30 020 310 N 000	2RC 30 020 210 N 000	2RC 30 020 330 N 000
450	50	325	-	-	2RC 45 005 330 N 000
450	80	325	-	-	2RC 45 008 330 N 000
450	100	350	-	-	2RC 45 010 330 N 000
450	150	350	-	-	2RC 45 015 330 N 000
450	200	350	-	-	2RC 45 020 330 N 000
450	300	325	-	-	2RC 45 030 330 N 000
600	50	375	-	-	2RC 60 005 330 N 000
600	80	375	-	-	2RC 60 008 330 N 000
600	100	400	-	-	2RC 60 010 330 N 000
600	150	425	-	-	2RC 60 015 330 N 000
600	200	400	-	-	2RC 60 020 330 N 000
600	300	400	-	-	2RC 60 030 330 N 000
600	450	400	-	-	2RC 60 045 330 N 000
800	300	550	-	-	2RC 80 030 330 N 000
800	450	550	-	-	2RC 80 045 330 N 000
800	600	500	-	-	2RC 80 060 330 N 000 ¹⁾
1000	300	650	-	-	2RC 11 030 330 N 000
1000	450	650	-	-	2RC 11 045 330 N 000 ²⁾
1000	600	650	-	-	2RC 11 060 330 N 000 ²⁾



¹⁾ Reduced pressure 0,9 bar g
²⁾ Reduced pressure 0,8 bar g

¹⁾ Reduzierter Betriebsüberdruck 0,9 bar
²⁾ Reduzierter Betriebsüberdruck 0,8 bar

2 Pipeline Components / Rohrleitungen

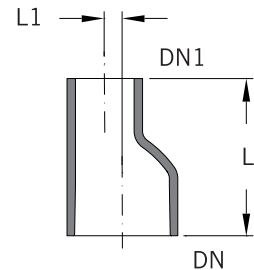
2RE

Reducer, excentric

Reduzierung, exzentrisch



DN	DN1	L	L1	Ref.-No.	Ref.-No.
25	15	100	5	2RE 02 001 210 N 000	2RE 02 001 330 N 000
40	25	100	7	2RE 04 002 210 N 000	2RE 04 002 330 N 000
50	25	100	13	2RE 05 002 210 N 000	2RE 05 002 330 N 000
50	40	100	7	2RE 05 004 210 N 000	2RE 05 004 330 N 000
80	25	125	25	2RE 08 002 210 N 000	2RE 08 002 330 N 000
80	40	125	19	2RE 08 004 210 N 000	2RE 08 004 330 N 000
80	50	125	12	2RE 08 005 210 N 000	2RE 08 005 330 N 000
100	25	150	38	2RE 10 002 210 N 000	2RE 10 002 330 N 000
100	40	150	32	2RE 10 004 210 N 000	2RE 10 004 330 N 000
100	50	150	25	2RE 10 005 210 N 000	2RE 10 005 330 N 000
100	80	150	12	2RE 10 008 210 N 000	2RE 10 008 330 N 000
150	50	175	45	2RE 15 005 210 N 000	2RE 15 005 330 N 000
150	80	175	32	2RE 15 008 210 N 000	2RE 15 008 330 N 000
150	100	175	20	2RE 15 010 210 N 000	2RE 15 010 330 N 000



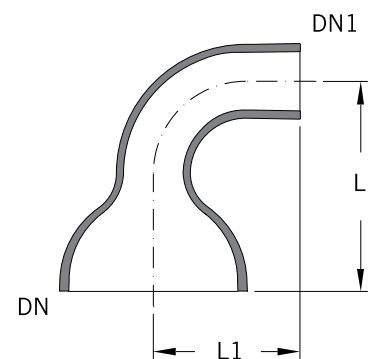
2RB

Reducer, bend

Reduzierung, Bogen



DN	DN1	L	L1	Ref.-No.	Ref.-No.
25	15	100	50	2RB 02 001 210 N 000	2RB 02 001 330 N 000
40	25	125	100	2RB 04 002 210 N 000	2RB 04 002 330 N 000
50	25	150	100	2RB 05 002 210 N 000	2RB 05 002 330 N 000
50	40	150	150	2RB 05 004 210 N 000	2RB 05 004 330 N 000
80	50	150	150	2RB 08 005 210 N 000	2RB 08 005 330 N 000
100	50	200	150	2RB 10 005 210 N 000	2RB 10 005 330 N 000
100	80	200	175	2RB 10 008 210 N 000	2RB 10 008 330 N 000
150	50	200	150	2RB 15 005 210 N 000	2RB 15 005 330 N 000
150	80	250	175	2RB 15 008 210 N 000	2RB 15 008 330 N 000
200	80	250	175	2RB 20 008 210 N 000	2RB 20 008 330 N 000
300	80	300	175	2RB 30 008 210 N 000	2RB 30 008 330 N 000
300	150	350	250	2RB 30 015 210 N 000	2RB 30 015 330 N 000



2 Pipeline Components / Rohrleitungen

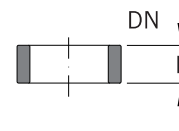
2AS

Adaptor, spacer, glass

Adaptor spacers are used for length adjustment and for adaption between flange types. They are sandwiched between two glass flanges with a special coupling (9CL...050, see section couplings).

Adapter, Zwischenstück, Glas

Adapter Zwischenstücke dienen der Anpassung von Längen und Flanschanschlüssen. Sie werden mit speziellen Zwischenstückverbindungen zwischen Glasflansche gespannt (9CL...050, siehe Kapitel Verbindungen).



DN	L	Ref.-No.	Ref.-No.	Ref.-No.
15	25	2AS 01 002 110 N 000	2AS 01 002 220 N 000	2AS 01 002 330 N 000
15	50	2AS 01 005 110 N 000	2AS 01 005 220 N 000	2AS 01 005 330 N 000
25	25	2AS 02 002 110 N 000	2AS 02 002 220 N 000	2AS 02 002 330 N 000
25	50	2AS 02 005 110 N 000	2AS 02 005 220 N 000	2AS 02 005 330 N 000
40	25	2AS 04 002 110 N 000	2AS 04 002 220 N 000	2AS 04 002 330 N 000
40	50	2AS 04 005 110 N 000	2AS 04 005 220 N 000	2AS 04 005 330 N 000
50	25	2AS 05 002 110 N 000	2AS 05 002 220 N 000	2AS 05 002 330 N 000
50	50	2AS 05 005 110 N 000	2AS 05 005 220 N 000	2AS 05 005 330 N 000
80	50	2AS 08 005 110 N 000	2AS 08 005 220 N 000	2AS 08 005 330 N 000
100	50	2AS 10 005 110 N 000	2AS 10 005 220 N 000	2AS 10 005 330 N 000
150	50	2AS 15 005 110 N 000	2AS 15 005 220 N 000	2AS 15 005 330 N 000
200	50	2AS 20 005 110 N 000	2AS 20 005 220 N 000	2AS 20 005 330 N 000



DN	L	Ref.-No.	Ref.-No.	Ref.-No.
15	25	2AS 01 002 120 N 000	2AS 01 002 130 N 000	2AS 01 002 230 N 000
15	50	2AS 01 005 120 N 000	2AS 01 005 130 N 000	2AS 01 005 230 N 000
25	25	2AS 02 002 120 N 000	2AS 02 002 130 N 000	2AS 02 002 230 N 000
25	50	2AS 02 005 120 N 000	2AS 02 005 130 N 000	2AS 02 005 230 N 000
40	25	2AS 04 002 120 N 000	2AS 04 002 130 N 000	2AS 04 002 230 N 000
40	50	2AS 04 005 120 N 000	2AS 04 005 130 N 000	2AS 04 005 230 N 000
50	25	2AS 05 002 120 N 000	2AS 05 002 130 N 000	2AS 05 002 230 N 000
50	50	2AS 05 005 120 N 000	2AS 05 005 130 N 000	2AS 05 005 230 N 000
80	50	2AS 08 005 120 N 000	2AS 08 005 130 N 000	2AS 08 005 230 N 000
100	50	2AS 10 005 120 N 000	2AS 10 005 130 N 000	2AS 10 005 230 N 000
150	50	2AS 15 005 120 N 000	2AS 15 005 130 N 000	2AS 15 005 230 N 000
200	50	2AS 20 005 120 N 000	2AS 20 005 130 N 000	2AS 20 005 230 N 000

2 Pipeline Components / Rohrleitungen

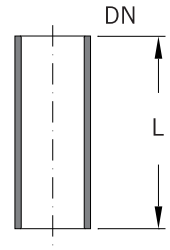
2AP

Adaptor, pipe

For the connection of different flange types short adaptor pipes with two flange ends are used.

Adapter, Rohr

Zur Anpassung an unterschiedliche Flansch-
ausführungen werden kurze Adapterrohre
mit zwei Flanschen eingesetzt.



DN	L	Ref.-No.	Ref.-No.
15	100	2AP 01 010 110 N 000	2AP 01 010 220 N 000
25	100	2AP 02 010 110 N 000	2AP 02 010 220 N 000
40	100	2AP 04 010 110 N 000	2AP 04 010 220 N 000
50	100	2AP 05 010 110 N 000	2AP 05 010 220 N 000
80	125	2AP 08 012 110 N 000	2AP 08 012 220 N 000
100	125	2AP 10 012 110 N 000	2AP 10 012 220 N 000
150	150	2AP 15 015 110 N 000	2AP 15 015 220 N 000
200	150	2AP 20 015 110 N 000	2AP 20 015 220 N 000
300	200	2AP 30 020 110 N 000	2AP 30 020 220 N 000

DN	L	Ref.-No.	Ref.-No.
15	100	2AP 01 010 130 N 000	2AP 01 010 230 N 000
25	100	2AP 02 010 130 N 000	2AP 02 010 230 N 000
40	100	2AP 04 010 130 N 000	2AP 04 010 230 N 000
50	100	2AP 05 010 130 N 000	2AP 05 010 230 N 000
80	125	2AP 08 012 130 N 000	2AP 08 012 230 N 000
100	125	2AP 10 012 130 N 000	2AP 10 012 230 N 000
150	150	2AP 15 015 130 N 000	2AP 15 015 230 N 000
200	150	2AP 20 015 130 N 000	2AP 20 015 230 N 000
300	200	2AP 30 020 130 N 000	2AP 30 020 230 N 000

2 Pipeline Components / Rohrleitungen

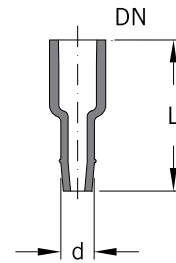
2AT...000

Adaptor, tube, linear, glass

Adapter, Schlauch, gerade, Glas



DN	Tube / Schlauch d	L	Ref.-No.	Ref.-No.
15	10	100	2AT 01 000 210 N 000	2AT 01 000 310 N 000
15	13	100	2AT 01 000 213 N 000	2AT 01 000 313 N 000
15	16	100	2AT 01 000 216 N 000	2AT 01 000 316 N 000
15	20	100	2AT 01 000 220 N 000	2AT 01 000 320 N 000
25	10	100	2AT 02 000 210 N 000	2AT 02 000 310 N 000
25	16	100	2AT 02 000 216 N 000	2AT 02 000 316 N 000
25	20	100	2AT 02 000 220 N 000	2AT 02 000 320 N 000
25	26	100	2AT 02 000 226 N 000	2AT 02 000 326 N 000
40	26	110	2AT 04 000 226 N 000	2AT 04 000 326 N 000
40	42	110	2AT 04 000 242 N 000	2AT 04 000 342 N 000



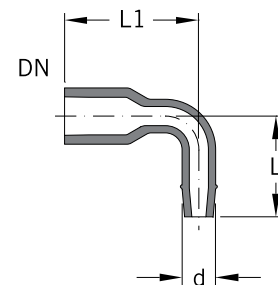
2AT...090

Adaptor, tube, 90°, glass

Adapter Schlauch, 90°, Glas



DN	Tube / Schlauch d	L	L1	Ref.-No.	Ref.-No.
15	16	60	60	2AT 01 090 216 N 000	2AT 01 090 316 N 000
15	20	60	60	2AT 01 090 220 N 000	2AT 01 090 320 N 000
25	20	80	80	2AT 02 090 220 N 000	2AT 02 090 320 N 000
25	26	80	80	2AT 02 090 226 N 000	2AT 02 090 326 N 000





QVF[®] SUPRA LINE

The Component System

1. Technical Information
2. Pipeline Components
- 3. VALVES AND FILTERS**
4. Vessels
5. Heat Exchangers
6. Column Components
7. Stirrers
8. Measurement and Control
9. Couplings
10. Structures and Supports

3 Valves & Filters / Armaturen

Contents / Inhaltsverzeichnis

Ref.-No.	Reference	Artikel-Bezeichnung	Page / Seite
3VO	<i>Valve, on/off, angled, manual</i>	Ventil, AUF/ZU, Eck, handbetätigt	4
3VO	<i>Valve, on/off, straight through, manual</i>	Ventil, AUF/ZU, Durchgang, handbetätigt	6
3VO	<i>Valve, on/off, angled, pneumatically actuated, Samson</i>	Ventil, AUF/ZU, Eck, pneumatisch betätigt, Samson	8
3VO	<i>Valve, on/off, angled, pneumatically actuated, Flowserve</i>	Ventil, AUF/ZU, Eck, pneumatisch betätigt, Flowserve	8
3VO	<i>Valve, on/off, straight through, pneumatically actuated, Samson</i>	Ventil, AUF/ZU, Durchgang, pneumatisch betätigt, Samson	9
3VO	<i>Valve, on/off, straight through, pneumatically actuated, Flowserve</i>	Ventil, AUF/ZU, Durchgang, pneumatisch betätigt, Flowserve	9
3BG	<i>Ball valve, glass, manual</i>	Kugelhahn, Glas, handbetätigt	10
3BC	<i>Ball valve, compact, manual</i>	Kugelhahn, Kompakt, handbetätigt	11
3BG	<i>Ball valve, glass, pneumatically actuated</i>	Kugelhahn, Glas, pneumatisch betätigt	13
3BC	<i>Ball valve, pneumatically actuated, compact</i>	Kugelhahn, pneumatisch betätigt, Kompakt	13
3FB	<i>Flap, butterfly type</i>	Klappe	14
3VS	<i>Valve, control, Samson actuator</i>	Ventil, Regel, Samson-Stellantrieb	16
3VF	<i>Valve, control, Flowserve actuator</i>	Ventil, Regel, Flowserve-Stellantrieb	17
3VR	<i>Valve, relief</i>	Ventil, Sicherheit	18
3VL	<i>Valve, loading</i>	Ventil, Druckhalte	19
3NB	<i>Valve, non-return, ball valve</i>	Ventil, Rückschlag, Kugel	20
3NF	<i>Valve, non-return, flap, glass, vertical</i>	Ventil, Rückschlag, Klappe, Glas, vertikal	21
3NF	<i>Valve, non-return, flap, glass, horizontal</i>	Ventil, Rückschlag, Klappe, Glas, horizontal	21
3NF	<i>Valve, non-return, flap, PTFE</i>	Ventil, Rückschlag, Klappe, PTFE	2
3VD	<i>Valve, drain</i>	Ventil, Auslauf	23
3VV	<i>Valve, vent</i>	Ventil, Belüftung	24
3VA	<i>Valve, adjustable, overflow</i>	Ventil, Überlauf, verstellbar	25
3VT	<i>Valve, three way</i>	Ventil, Dreiwege	26
3VP	<i>Valve, sampling, no pressure</i>	Ventil, Probenahme, drucklos	27
3VP	<i>Valve, sampling, vacuum</i>	Ventil, Probenahme, Vakuum	27
3FP	<i>Filter, pipeline</i>	Filter, Rohrleitung	28
3FT	<i>Filter, trap, coarse</i>	Filter, Schmutzfänger, grob	29
3FT	<i>Filter, trap, fine</i>	Filter, Schmutzfänger, fein	29

Technical data are subject to change. All rights reserved. Copyright © De Dietrich Process Systems GmbH.

Technische Änderungen und Irrtümer vorbehalten. Copyright © De Dietrich Process Systems GmbH.

3 Valves & Filters / Armaturen

QVF® SUPRA-Line Reference No.

Articles of the QVF® SUPRA-Line component system are defined by a reference code of 15 characters. The code is led by the number of the catalogue section and 2 letters linked to the English description.

All other characters are used to specify the article in its group. The remaining positions are filled with "0".

In case a reference number has to be completed a "?" is shown. The right number is indicated in the option key table of the catalogue section or the article group itself.

Free space between the reference segments is not a part of the reference number it is only set to read the number easily.

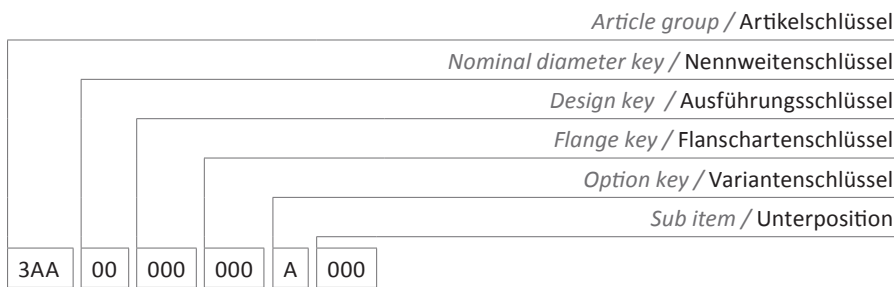
QVF® SUPRA-Line Artikelnummern

Die Artikel des neuen QVF® SUPRA-Line Bauteileprogramms werden über eine 15-stellige Artikelnummer definiert. Das 1. Segment - die Artikelgruppe - besteht aus der Kapitelziffer und zwei Buchstaben die aus der englischen Bezeichnung des Artikels abgeleitet sind.

Alle weiteren Segmente dienen zur Differenzierung der Artikel innerhalb einer Artikelgruppe. Nicht benötigte Stellen werden mit 0 aufgefüllt.

Zu ergänzende Stellen sind mit „?“ gekennzeichnet. Die wählbaren Bauteil-Attribute sind artikelbezogen in einer Code-Tabelle aufgeführt.

Leerzeichen zwischen den einzelnen Segmenten dienen der besseren Lesbarkeit und sind kein Bestandteil der Artikelnummer.



Option key Section 3

Variantenschlüssel Kapitel 3

N	No option / Standard
D	PTFE dissipative, glass uncoated / PTFE dissipativ, Glas unbeschichtet
L	Sectrans / Sectrans

Working conditions

If not marked differently QVF® valves can be used at working conditions in the range of the pipeline with the same diameter. The working temperature TS is -20 °C to 200 °C due to the PTFE bellows.

All valves with PTFE internals must be used with solid-free media only.

Betriebsbedingungen

Wenn nicht anders angegeben können QVF®-Armaturen bei den Betriebsbedingungen der entsprechenden Rohrleitungsnennweite betrieben werden. Die Betriebstemperatur TS beträgt bei PTFE-Faltenbalgarmaturen -20 °C bis 200 °C.

Alle Armaturen mit PTFE-Innenteilen dürfen nur mit feststofffreien Medien betrieben werden.

3 Valves & Filters / Armaturen

3VO...100/200/500/600

Valve, on/off, manual

The described valves can be used both as on/off valves and for the rough regulation of liquid flow.

The valve body is designed dead space free. In addition to the standard bonnet (code 5 and 6) a flanged version (code 1 and 2) is available.

The bonnet is made of stainless steel, the bellow from PTFE.

Ventile, AUF/ZU, handbetätigt

Die nachstehend beschriebenen Armaturen können sowohl als Absperrventil, als auch zur groben Regelung eines Durchflusses eingesetzt werden.

Das Glasgehäuse ist tottraumarm ausgeführt. Neben dem Standardoberteil (Code 5 und 6) sind auch angeflanschte Oberteile (Code 1 und 2) verfügbar.

Das Ventiloberteil ist aus Edelstahl gefertigt, der Faltenbalg aus PTFE.

Design key

Ausführungsschlüssel

	Code		
Valve, angled, flanged-type / Ventil, Eck, angeflanscht	1		
Valve, straight through, flanged-type / Ventil, angeflanscht	2		
Valve, angled, cap-type / Ventil, Eck, Glocke	5		
Valve, straight through, cap-type / Ventil, Durchgang, Glocke	6		

Spare part kit / Ersatzteil Set *	Ref.-No.
Bellow kit / Faltenbalg Set DN15	3VO 01 000 000 N 800
Bellow kit / Faltenbalg Set DN25	3VO 02 000 000 N 800
Bellow kit / Faltenbalg Set DN40/50	3VO 04 000 000 N 800
Glass body / Glasteil	3VO ?? 000 ??0 N 002

* The bellow kit contains an NBR-O-Ring for external sealing of the cap which is not used for the flanged-type.

* Das Faltenbalg Set beinhaltet neben dem Faltenbalg einen NBR-O-Ring für die äußere Abdichtung der Glocke, der beim angeflanschten Oberteil keine Anwendung findet.

3 Valves & Filters / Armaturen

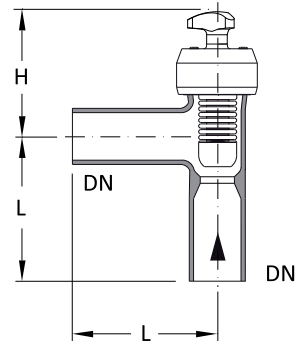
3VO...500

Valve, on/off, angled, manual, cap-type

Ventile, AUF/ZU, Eck, handbetätigt, Glocke



DN	L	H	Ref.-No.	Ref.-No.
15	50	75	3VO 01 500 120 N 000	3VO 01 500 330 N 000
25	100	96	3VO 02 500 120 N 000	3VO 02 500 330 N 000
40	150	132	3VO 04 500 120 N 000	3VO 04 500 330 N 000
50	150	132	3VO 05 500 120 N 000	3VO 05 500 330 N 000



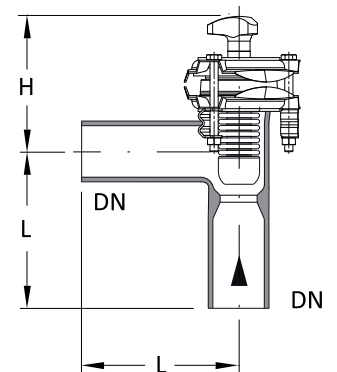
3VO...100

Valve, on/off, angled, manual, flanged-type

Ventile, AUF/ZU, Eck, handbetätigt, angeflanscht



DN	L	H	Ref.-No.	Ref.-No.
15	50	75	3VO 01 100 120 N 000	3VO 01 100 330 N 000
25	100	96	3VO 02 100 120 N 000	3VO 02 100 330 N 000
40	150	132	3VO 04 100 120 N 000	3VO 04 100 330 N 000
50	150	132	3VO 05 100 120 N 000	3VO 05 100 330 N 000



3 Valves & Filters / Armaturen

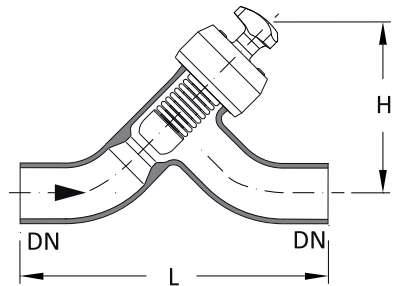
3VO...600

Valve, on/off, straight through,
manual, cap-type

Ventile, AUF/ZU, Durchgang,
handbetätigt, Kappe



DN	L	H	Ref.-No.	Ref.-No.
15	125	88	3VO 01 600 120 N 000	3VO 01 600 330 N 000
25	175	119	3VO 02 600 120 N 000	3VO 02 600 330 N 000
40	225	168	3VO 04 600 120 N 000	3VO 04 600 330 N 000
50	300	184	3VO 05 600 120 N 000	3VO 05 600 330 N 000



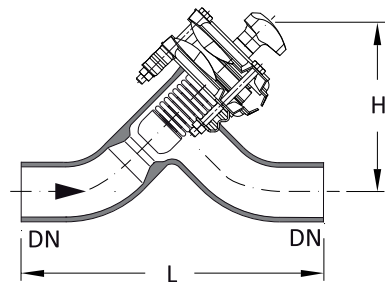
3VO...200

Valve, on/off, straight through,
manual, flanged-type

Ventile, AUF/ZU, Durchgang,
handbetätigt, angeflanscht



DN	L	H	Ref.-No.	Ref.-No.
15	125	88	3VO 01 200 120 N 000	3VO 01 200 330 N 000
25	175	119	3VO 02 200 120 N 000	3VO 02 200 330 N 000
40	225	168	3VO 04 200 120 N 000	3VO 04 200 330 N 000
50	300	184	3VO 05 200 120 N 000	3VO 05 200 330 N 000



3 Valves & Filters / Armaturen

3VO...???

Valve, on/off, pneumatically actuated

The required supply pressure is 2.5 bar g for all actuators and this should not be exceeded by more than 10%.

To provide the support of the valves a structure fitting is provided on one of the yoke rods to facilitate attachment to the support structure. For valves without yoke rods a special support is part of the supply.

Ventile, Auf/Zu, pneumatisch betätigt

Der erforderliche Zuluftdruck beträgt für alle Stellantriebe 2,5 bar und darf nicht um mehr als 10 % überschritten werden.

Zur Halterung der Ventile im Rohrgestell ist jeweils eine der Jochstangen mit einem Gestellrohrverbinder ausgestattet. Bei Ventilen ohne Jochstangen wird eine spezielle Halterung mitgeliefert.

Design key Valve, on/off

Ausführungsschlüssel Ventil, AUF/ZU

	Code		
Valve, angled / Ventil, Eck	5		
Valve, straight through / Ventil, Durchgang	6		
Operation / Betätigung			
Pneum., SAMSON, Spring to open, without opt. / Feder öffnet, o.Opt.	5		
Pneum., SAMSON, Spring to close, without opt. / Feder schließt, o.Opt.	6		
Pneum., FLOWSERVE, Spring to open, without opt. / Feder öffnet, o.Opt.	7		
Pneum., FLOWSERVE, Spring to close, without opt. / Feder schließt, o.Opt.	8		
Options for pneumatic drive / Optionen für pneumatische Antriebe			
without / ohne			0
2 x Inductive limit switch / 2x Induktive Endschalter (Flowserve: H=H+80mm) 2 II G Ex ia II C T6			1

3 Valves & Filters / Armaturen

3VO...5??K

Valve on/off, angled,
pneumatically actuated

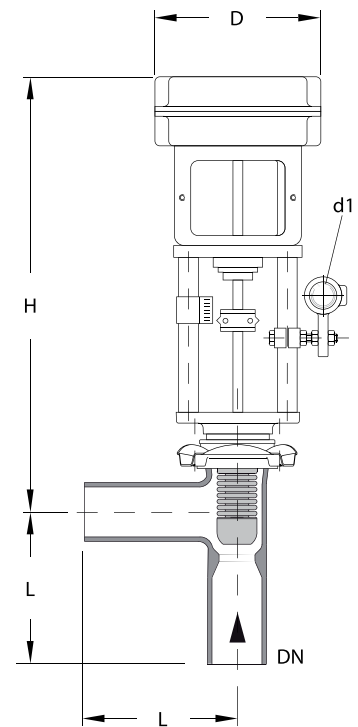
Ventile, AUF/ZU, Eck, pneuma-
tisch betätigt

SAMSON

SAMSON



DN	D	d1	L	H	Ref.-No.	Ref.-No.
25	168	27	100	358	3VO 02 5?? 120 N 000	3VO 02 5?? 330 N 000
40	168	27	150	378	3VO 04 5?? 120 N 000	3VO 04 5?? 330 N 000
50	168	27	150	378	3VO 05 5?? 120 N 000	3VO 05 5?? 330 N 000

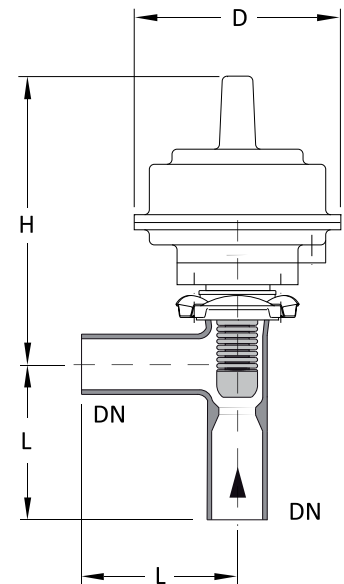


FLOWSERVE

FLOWSERVE



DN	D	L	H	Ref.-No.	Ref.-No.
25	150	100	200	3VO 02 5?? 120 N 000	3VO 02 5?? 330 N 000
40	205	150	295	3VO 04 5?? 120 N 000	3VO 04 5?? 330 N 000
50	205	150	277	3VO 05 5?? 120 N 000	3VO 05 5?? 330 N 000



Spare parts / Ersatzteile

DN	Bellow / Faltenbalg	Glass body / Glasteil
25	3VO 02 000 000 N 003	3VO 02 500 ??0 N 002
40	3VO 04 000 000 N 003	3VO 04 500 ??0 N 002
50	3VO 04 000 000 N 003	3VO 05 500 ??0 N 002

3 Valves & Filters / Armaturen

3VO...6??K

Valve on/off, straight through,
pneumatically actuated

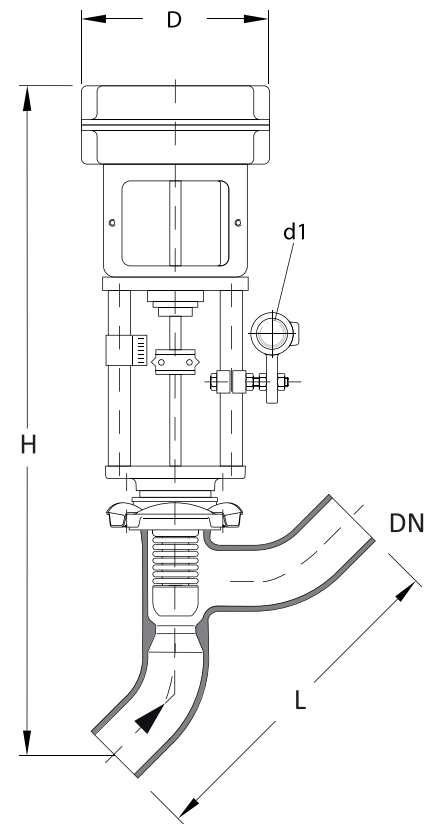
Ventile, AUF/ZU, Durchgang,
pneumatisch betätigt

SAMSON

SAMSON



DN	D	d1	L	H	Ref.-No.	Ref.-No.
25	168	27	175	445	3VO 02 6?? 120 N 000	3VO 02 6?? 330 N 000
40	168	27	225	499	3VO 04 6?? 120 N 000	3VO 04 6?? 330 N 000
50	168	27	300	537	3VO 05 6?? 120 N 000	3VO 05 6?? 330 N 000

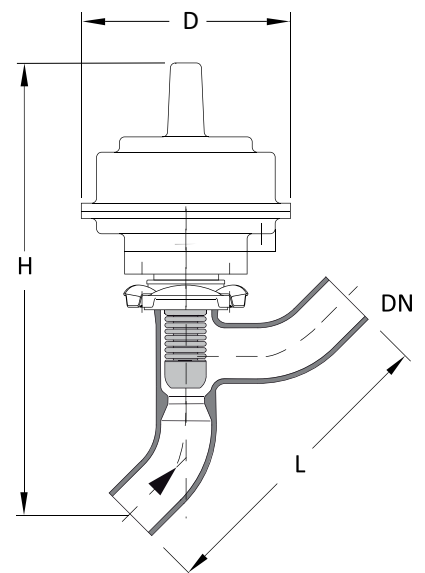


FLowsERVE

FLowsERVE



DN	D	L	H	Ref.-No.	Ref.-No.
25	150	175	287	3VO 02 6?? 120 N 000	3VO 02 6?? 330 N 000
40	205	225	416	3VO 04 6?? 120 N 000	3VO 04 6?? 330 N 000
50	205	300	436	3VO 05 6?? 120 N 000	3VO 05 6?? 330 N 000



Spare parts / Ersatzteile

DN	Bellow / Faltenbalg	Glass body / Glasteil
25	3VO 02 000 000 N 003	3VO 02 600 ??0 N 002
40	3VO 04 000 000 N 003	3VO 04 600 ??0 N 002
50	3VO 04 000 000 N 003	3VO 05 600 ??0 N 002

3 Valves & Filters / Armaturen

3BG/BC...100

Ball valve

All versions have the common features of a PFA-sheathed ball, PFA-sheathed stainless steel operating spindle and PTFE sealing ring. Varying are the body materials, mating ends and the sealing arrangements for the operating spindle.

The maximum permissible operating temperature for all versions is 180 °C. The maximum permissible operating pressure is the same as for the borosilicate glass 3.3 pipeline of the same diameter.

Kugelhahn

Allen Varianten gemeinsam sind die PFA-ummantelten Kugeln und Schaltwellen sowie Dichtringe aus PTFE. Unterschiedlich sind der Gehäusewerkstoff, die Ausführung und die Abdichtung der Schaltwelle.

Die zulässige Betriebstemperatur für alle Ausführungen beträgt 180 °C. Der zulässige Betriebsüberdruck entspricht jeweils dem der Rohrleitung aus Borosilicatglas 3.3 des gleichen Durchmessers.

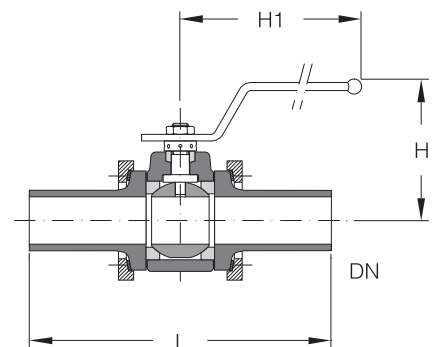
3BG...100

Ball valve, glass, manual

This version has a borosilicate glass 3.3 body and connecting ends (please see above for data on materials of construction applicable to all versions). The operating spindle is sealed by means of a PTFE-sheathed O-ring and requires no maintenance.

Kugelhahn, Glas, handbetätigt

Diese Bauform ist mit einem Gehäuse und Anschlussstücken aus Borosilicatglas 3.3 ausgestattet (für alle Bauformen gültige Werkstoffangaben finden Sie oben). Die Abdichtung der Schaltwelle erfolgt über einen PTFE-ummantelten O-Ring und ist wartungsfrei.



DN	L	H	H1	Ref.-No.	Ref.-No.
25	200	115	150	3BG 02 100 120 N 000	3BG 02 100 330 N 000
40	300	155	225	3BG 04 100 120 N 000	3BG 04 100 330 N 000
50	300	160	225	3BG 05 100 120 N 000	3BG 05 100 330 N 000

Spare parts / Ersatzteile	Ref.-No.
Connecting end ball / Anschlussstück Kugel	3BG ?? 100 120 N 001
Connecting end socket / Anschlussstück Pfanne	3BG ?? 100 120 N 002
Connecting end flat / Anschlussstück plan	3BG ?? 100 330 N 001
Sealing kit / Dichtsatz	3BG ?? 000 000 N 800

3BC...100

Ball valve, compact, manual

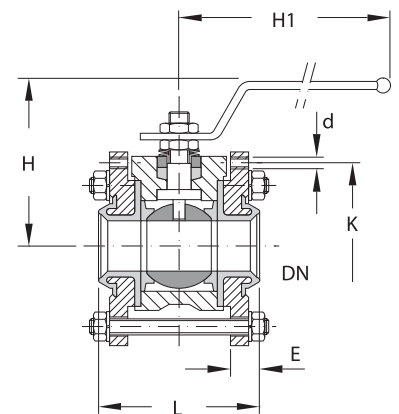
A feature of these compact ball valves with body and connecting flanges made of spheroidal graphite cast iron/PFA is their short overall length. They are ideal for installation in borosilicate glass 3.3 pipelines between components with flat ends.

The operating spindle is sealed by means of a self-adjusting, maintenance-free stuffing box.

Kugelhahn, Kompakt, handbetätigt

Diese Kompaktkugelhähne mit Gehäuse und Anschlussflanschen aus Kugelgrafitguss/PFA zeichnen sich durch eine kurze Bauform aus. Sie eignen sich für den Einbau in Rohrleitungen aus Borosilicatglas 3.3 in Plan-Ausführung.

Die Abdichtung der Schaltwelle erfolgt über eine selbstnachstellende, wartungsfreie Stopfbuchse.



DN	L	H	H1	E	K x n x d	Ref.-No.
25	80	115	150	15	85 x 4 x M8	3BC 02 100 000 N 000
40	100	155	225	16	110 x 4 x M8	3BC 04 100 000 N 000
50	125	160	225	23	125 x 4 x M8	3BC 05 100 000 N 000

Connecting kit, ball valve, compact

The connecting kit consists of a stainless steel flange ring with insert, silicone shim, bolts and spring elements to connect one end of the ball valve.

Anbausatz, Kugelhahn, Kompakt

Der Anbausatz besteht aus Edelstahlflanschringen mit Beilagen, Unterlagen, Schrauben und Federelementen zum Anschluss einer Seite des Kugelhahnes.

	Ref.-No.
Connecting kit / Anbausatz	9AS ?? 000 300 E 000
Spare parts / Ersatzteile	Ref.-No.
Connecting end / Anschlussstück	3BC ?? 100 000 N 001
Sealing kit / Dichtsatz	3BC ?? 000 000 N 800

3BG/BC...2??K

Ball valve, pneumatically actuated

All the manually operated ball valves described above can be supplied with NORBRO single-action actuators. Their spring return action can be set at will as a safety feature to either »spring to open« or »spring to close«.

Technical data and installation dimensions of these ball valves are the same as for the manually operated version.

Compressed air is required at 5.5 bar g for single-action actuators with the full number of springs.

To avoid the sudden build-up of high surface pressure between the ball and operating spindle at the start of the opening or shutting action, we recommend the incorporation of air flow controls in the supply line to the actuator.

Kugelhahn, pneumatisch betätigt

Alle vorstehend beschriebenen, handbetätigten Kugelhähne sind standardmäßig auch mit einfachwirkenden Antrieben der Firma NORBRO lieferbar. Deren Federrückstellung bietet den Vorteil der frei wählbaren Sicherheitsstellung »Feder öffnet« bzw. »Feder schließt«.

Die technischen Daten und Einbaumaße der Kugelhähne entsprechen Handarmatur.

Der erforderliche Zuluftdruck beträgt 5,5 bar für den einfachwirkenden Antrieb mit voller Federzahl.

Um den plötzlichen Aufbau hoher Flächenpressungen zwischen Kugel und Schaltwelle zu Beginn des Öffnungs- oder Schließvorganges zu vermeiden, empfehlen wir den Einbau von Luftdrosseln in die Zuluftleitung zum Drehantrieb.

Design key

Ausführungsschlüssel

Fail-safe version / Sicherheitsstellung	Code
Spring to open / Feder öffnet	5
Spring to close / Feder schließt	6
Options for pneum. drive / Optionen für pneum. Antrieb	
ohne / without	0
2 x Inductive limit switch / 2x Induktive Endschalter II 2 G Ex ia IIC T6	1

3 Valves & Filters / Armaturen

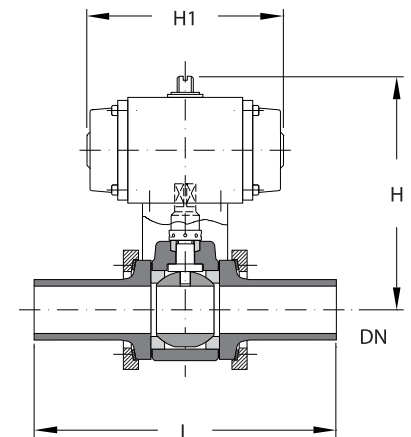
3BG...2??

Ball valve, glass, pneumatically actuated

Kugelhahn, Glas, pneumatisch betätigt



DN	L	H	H1	Ref.-No.	Ref.-No.
25	200	182	155	3BG 02 2?? 120 N 000	3BG 02 2?? 330 N 000
40	300	240	195	3BG 04 2?? 120 N 000	3BG 04 2?? 330 N 000
50	300	244	195	3BG 05 2?? 120 N 000	3BG 05 2?? 330 N 000



Spare parts / Ersatzteile

Ref.-No.

Connecting end ball / Anschlussstück Kugel	3BG ?? 100 120 N 001
Connecting end socket / Anschlussstück Pfanne	3BG ?? 100 120 N 002
Connecting end flat / Anschlussstück plan	3BG ?? 100 330 N 001
Sealing kit / Dichtsatz	3BG ?? 000 000 N 800

3BC...2??

Ball valve, pneumatically actuated, compact

Kugelhahn, pneumatisch betätigt, Kompakt

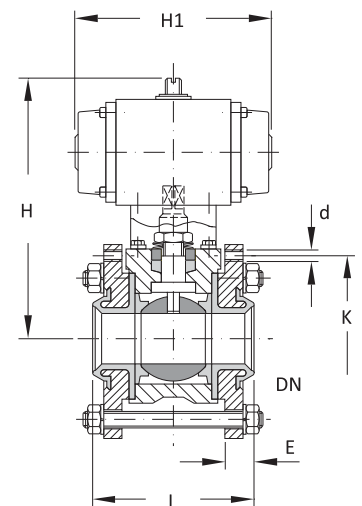
DN	L	H	H1	E	K x n x d	Ref.-No.
25	80	208	155	15	85x4xM8	3BC 02 2?? 000 N 000
40	100	255	195	16	110x4xM8	3BC 04 2?? 000 N 000
50	125	259	195	23	125x4xM8	3BC 05 2?? 000 N 000

Connecting kit, ball valve, pneumatically actuated, compact

Anbausatz, Kugelhahn, pneumatisch betätigt, Kompakt

The connecting kit consists of a stainless steel flange ring with insert, silicone shim, bolts and spring elements to connect one end of the ball valve.

Der Anbausatz besteht aus Edelstahlflanschringen mit Beilagen, Unterlagen, Schrauben und Feder-elementen zum Anschluss einer Seite des Kugelhahnes.



Ref.-No.

Connecting kit / Anbausatz	9AS ?? 000 300 E 000
----------------------------	----------------------

Spare parts / Ersatzteile

Ref.-No.

Connecting end / Anschlussstück	3BC ?? 100 000 N 001
Sealing kit / Dichtsatz	3BC ?? 000 000 N 800

3FB

Flap, butterfly type

These valves, which close with a gas-tight seal, complement our ball valve range for larger bores.

In reaction units they can be used to separate the distillation overhead gear from the reaction vessel when it is intended to operate the latter for periods at higher pressure.

These butterfly valves comprise essentially a PFA-sheathed stainless steel disk/operating spindle unit, a two-part PFA / spheroidal graphite cast iron body, a maintenance-free, self-adjusting operating spindle seal. The body is epoxy resin coated.

Butterfly valves of nominal size DN 50 are supplied as standard with a hand lever with fixed intermediate settings. Larger valves are supplied with a geared handwheel. All sizes can be supplied with pneumatic actuators if required.

These butterfly valves can also be used for connections to glass lined steel nozzles. The corresponding sets of adaptors have to be ordered separately (see section couplings).

Permissible operating conditions:

-40°C to +200°C

190°C at -0.5 ÷ +4 bar g and

120°C at -1 ÷ +4 bar g.

Klappe

Diese gasdicht abschließenden Armaturen ergänzen unser Kugelhahn-Programm im Bereich größerer Nennweiten.

In Reaktionsanlagen können sie zur Trennung von Destillationsaufsatz und Reaktionsbehälter eingesetzt werden, wenn die Absicht besteht, letzteren zeitweise bei höherem Druck zu betreiben.

Die Klappen bestehen im Wesentlichen aus der PFA-ummantelten Einheit Scheibe/Schaltwelle aus Edelstahl, einem zweiteiligen Gehäuse aus Kugelgraphitguss/PFA und der wartungsfreien, selbstnachstellenden Schaltwellenabdichtung. Die Gehäuse sind epoxidharzlackiert.

Standardmäßig werden die Klappen mit einem Handhebel (nur Nennweite DN 50) für feste Zwischenstellungen (Raster) bzw. einem Schneckengetriebe mit Handrad, auf Wunsch jedoch auch mit pneumatischem Drehantrieb geliefert.

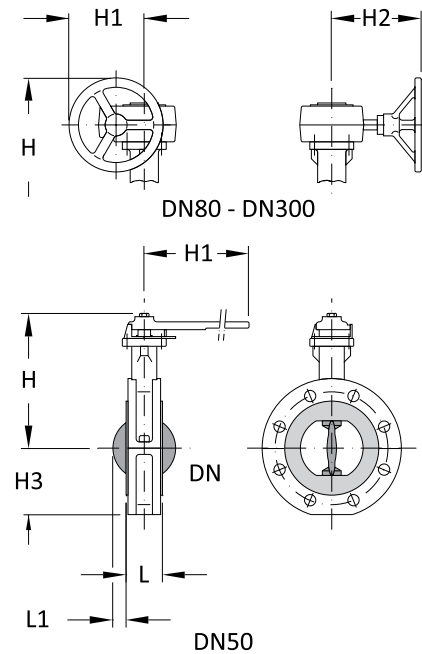
Die Klappen eignen sich für einen Anschluss an Stutzen aus Glas bzw. emailliertem Stahl. Die jeweils erforderlichen Anbausätze sind separat zu bestellen (siehe Kapitel Verbindungen).

Zulässige Betriebsbedingungen:

-40°C bis +200°C

190°C bei -0,5 ÷ +4 bar und

120°C bei -1 ÷ +4 bar.



DN	L	L1	H	H1	H2	H3	Ref.-No.
50	43	4	175	300	-	66	3FB 05 000 000 N 000
80	46	18	262	120	181	93	3FB 08 000 000 N 000
100	52	25	277	120	181	106	3FB 10 000 000 N 000
150	56	48	314	120	181	135	3FB 15 000 000 N 000
200	60	71	334	120	181	165	3FB 20 000 000 N 000
300	78	112	462	195	206	230	3FB 30 000 000 N 000

3 Valves & Filters / Armaturen

3VS/VF

Valve, control, pneumatically actuated

The required supply pressure is 2.5 bar g for all actuators and this should not be exceeded by more than 10 %.

Ventil, Regel, pneumatisch betätigt

Der erforderliche Zuluftdruck beträgt für alle Stellantriebe 2,5 bar und darf um nicht mehr als 10 % überschritten werden.

Specification code

Ausführungsschlüssel

<i>Safetyposition/K_{VS} value / Sicherheitsstellung/ K_{VS} Wert</i>			<i>Code</i>	
<i>Spring to open, equal percent / Feder öffnet, gleichprozentig</i>			1	
<i>Spring to open, linear / Feder öffnet, linear</i>			2	
<i>Spring to close, equal percent / Feder schließt, gleichprozentig</i>			3	
<i>Spring to close, linear / Feder schließt, linear</i>			4	
<i>K_{VS} value / K_{VS} Wert [m³/h]</i>				
<i>DN25</i>	<i>DN40</i>	<i>DN50</i>		
0,10			0	
0,16			1	
0,25			2	
0,40			3	
0,63	6,3		4	
1,0	10,0		5	
1,6	16,0	16,0	6	
2,5		25,0	7	
4,0			8	
6,3			9	

Spare part bellow / Ersatzteil Faltenbalg

<i>DN</i>	<i>equal percent / gleichprozentig</i>	<i>linear / linear</i>
25	3VS 02 1?0 000 N 800	3VS 02 2?0 000 N 800
40	3VS 04 1?0 000 N 800	3VS 04 2?0 000 N 800
50	3VS 05 1?0 000 N 800	3VS 05 2?0 000 N 800

Specification code K_{VS}-valve according valve

Ausführungsschlüssel K_{VS}-Wert wie Komplettarmatur

Spare part glassbody / Ersatzteil Glasgehäuse

<i>Glass body / Glaskörper</i>	3VS ?? 000 ??0 N 001
<i>Adapter tube / Adapterrohr</i>	2AP ?? 010 ?30 N 000

3 Valves & Filters / Armaturen

3VS

Valve, control, SAMSON actuator

Control valves with Samson actuator are delivered with a HART-positioner. One inductive switch is available as an option.

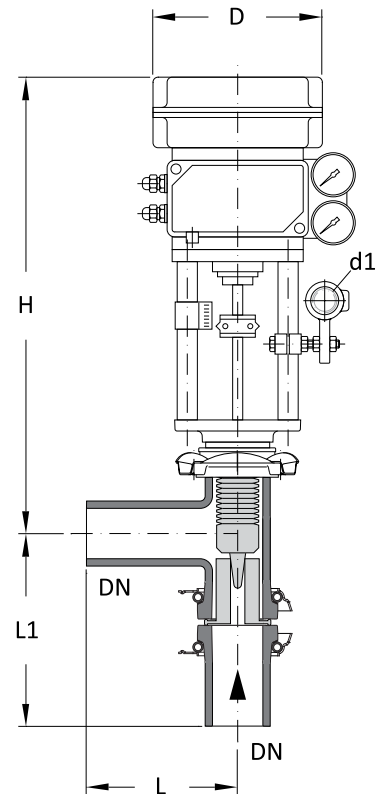
Ventil, Regel, SAMSON-Stellantrieb

Regelventile mit einem Samson-Antrieb werden standardmäßig mit einem HART-Stellungsregler geliefert. Als Option ist ein Endschalter wählbar.



DN	D	d1	L	L1	H	Ref.-No.	Ref.-No.
25	168	27	100	164	394	3VS 02 ??? 120 N 000	3VS 02 ??? 330 N 000
40	168	27	150	180	534	3VS 04 ??? 120 N 000	3VS 04 ??? 330 N 000
50	168	27	150	190	544	3VS 05 ??? 120 N 000	3VS 05 ??? 330 N 000

Design key / Ausführungsschlüssel	Code
HART-Positioner / HART-Stellungsregler	0
HART+ 1x inductive switch / HART + 1x Endschalter	1



3 Valves & Filters / Armaturen

3VF

Valve, control, FLOWSERVE actuator

Control valves with FLOWSERVE actuator are delivered with an IP-positioner. Two inductive switches are available as an option.

Ventil, Regel, FLOWSERVE-Stellantrieb

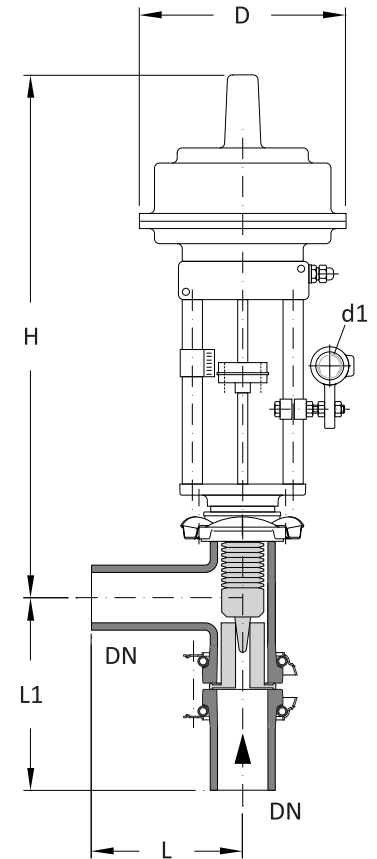
Regelventile mit einem FLOWSERVE-Antrieb werden standardmäßig mit einem IP-Stellungsregler geliefert. Als Option sind zwei Endschrter wählbar.



DN	D	d1	L	L1	H	Ref.-No.	Ref.-No.
25	150	27	100	164	445	3VF 02 ??? 120 N 000	3VF 02 ??? 330 N 000
40	205	27	150	180	584	3VF 04 ??? 120 N 000	3VF 04 ??? 330 N 000
50	205	27	150	190	594	3VF 05 ??? 120 N 000	3VF 05 ??? 330 N 000

Design key / Ausführungsschlüssel

Design key / Ausführungsschlüssel	Code
IP-Positioner without options / IP-Stellungsregler o. Optionen II 2 G Ex ia II C T6	0
IP+ 2x inductive switch / IP + 2x Endschrter (H= H+80mm) II 2 G Ex ia II C T6	1



3VR

Valve, relief

These safety valves are officially tested and approved for gases and vapours. They are valves with a proven glass/PTFE seat/plug combination and are used to protect plant and equipment.

Before delivery, each valve is durably marked with the component reference issued by the notified body.

When ordering, please indicate the catalogue reference and the required blow-off pressure in the design key.

The setting pressure can only be changed by specialist personnel (e.g. by De Dietrich Process Systems) möglich. Das Ventil muss anschließend wieder verplombt und das Typenschild geändert werden.

To ensure that they function properly, pressure relief valves must always be installed vertically.

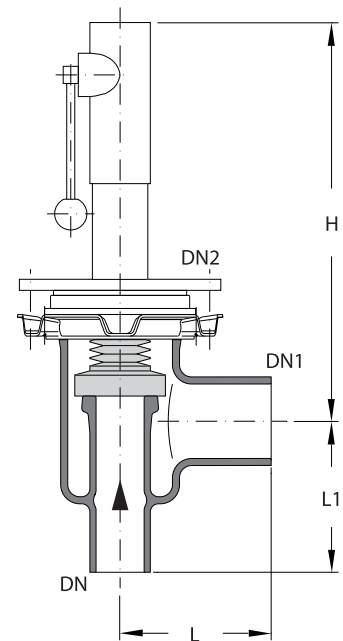
Ventil, Sicherheit

Diese für Gase und Dämpfe zugelassenen Sicherheitsventile mit der bewährten Sitz-/Kegel-Kombination aus Glas/PTFE dienen der Absicherung von Apparaten und Anlagen. Vor Auslieferung wird jedes Ventil dauerhaft mit dem vom TÜV erteilten Bauteil-kennzeichen versehen.

Bei Auftragserteilung ist neben der Bestell-Nr. der gewünschte Einstellüberdruck im Ausführungsschlüssel anzugeben.

Eine Änderung des Einstellüberdruckes ist nur durch einen Sachkundigen (z.B. durch De Dietrich Process Systems) möglich. Das Ventil muss anschließend wieder verplombt und das Typenschild geändert werden.

Zwecks einwandfreier Funktion müssen Sicherheitsventile immer senkrecht stehend eingebaut werden.



DN	DN1	DN2	L	L1	H	Ref.-No.	Ref.-No.
25	50	80	150	125	325	3VR 02 ??? 110 N 000	3VR 02 ??? 330 N 000
50	80	100	150	150	395	3VR 05 ??? 110 N 000	3VR 05 ??? 330 N 000
100	150	150	200	225	485	3VR 10 ??? 110 N 000	3VR 10 ??? 330 N 000

Indicate blow-off pressure without dot e.g. 0.53 bar g = 053

Angabe des Einstellüberdrucks ohne Komma z.B. 0,53 bar = 053

Technical data

Technische Daten

DN	d_o	A_o (mm ²)	α_w	p (bar)
25	25	490	0,44	0,26-1,51
50	50	1960	0,10	0,08-0,21
50	50	1960	0,19	0,22-1,39
100	100	7850	0,17	0,07-1,18

3VL

Valve, loading

These loading valves are used to maintain a constant pressure and are recommended for use after dosing pumps.

They can be used to deliver liquids into or out of a vacuum, for example.

Unlike manually operated types, this valve has a spring which can be adjusted.

Thus values between 0.5 bar g and 3 bar g in steps of 0.5 bar, may be set with a tolerance range of ± 0.3 bar. Please specify pressure setting on the order according table.

Permissible working temperature TS:
0 to 150 °C

Permissible operating pressure PS:
4 bar g

Loading valves should not be used as pressure relief valves.

Ventil, Druckhalte

Sie dienen zur Einstellung eines konstanten Gegendruckes und werden vorzugsweise hinter Dosierpumpen eingesetzt.

So ermöglichen sie z.B. die Förderung von Flüssigkeiten in ein oder aus einem Vakuum.

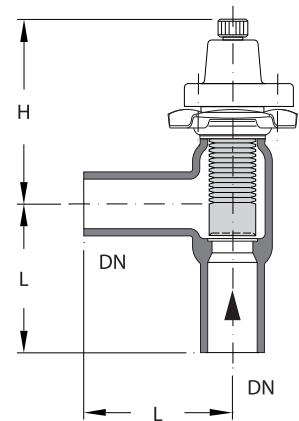
An die Stelle der bei anderen Ventilen üblichen Handbetätigung tritt eine Feder, deren Vorspannung verändert werden kann.

Dadurch sind Werte zwischen 0,5 bar und 3,0 bar in Schritten von 0,5 bar möglich, die mit einer Toleranz von $\pm 0,3$ bar einstellbar sind (siehe Ausführungsschlüssel).

Zulässige Betriebstemperatur TS:
0 bis 150 °C

Zulässiger Betriebsüberdruck PS:
4 bar

Druckhalte-Eckventile dürfen nicht als Sicherheitsventile eingesetzt werden.



DN	L	H	Ref.-No.	Ref.-No.
15	50	165	3VL 01 ??? 120 N 000	3VL 01 ??? 330 N 000
25	100	159	3VL 02 ??? 120 N 000	3VL 02 ??? 330 N 000
40	150	194	3VL 04 ??? 120 N 000	3VL 04 ??? 330 N 000

Design key

Ausführungsschlüssel

blow-off pressure / Einstellüberdruck bar g	Code
0,5	050
1,0	100
1,5	150
2,0	200
2,5	250
3,0	300

3 Valves & Filters / Armaturen

3NB

Valve, non-return, ball valve

The PTFE seat, ball and retaining plate provide excellent corrosion resistance. Ball-type non-return valves are not suitable for use as a long-term shut-off function.

Permissible working temperature TS:
0 to 150 °C

Permissible operating pressure PS:
4 bar g

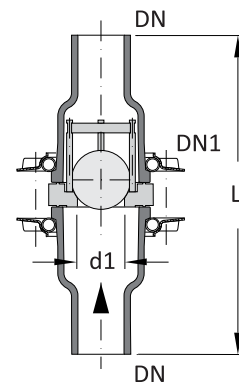
Ventil, Rückschlag, Kugel

Sitz, Kugel und Fangplatte aus PTFE gewährleisten eine ausgezeichnete Korrosionsbeständigkeit.

Kugelrückschlagventile können keine bleibende Absperrfunktion übernehmen.

Zulässige Betriebstemperatur TS:
0 bis 150 °C

Zulässiger Betriebsüberdruck PS:
4 bar



DN	DN1	d1	L	Ref.-No.	Ref.-No.
25	50	23	225	3NB 02 ??? 120 N 000	3NB 02 ??? 330 N 000
40	80	48	325	3NB 04 ??? 120 N 000	3NB 04 ??? 330 N 000
50	80	48	325	3NB 05 ??? 120 N 000	3NB 05 ??? 330 N 000

Options / Optionen:	Code
Full ball / Vollkugel	100
Hollow ball / Hohlkugel	200

Spare parts / Ersatzteile	Ref.-No.
Retaining cage / Fangkorb DN25	3NB 02 000 000 N 800
Retaining cage / Fangkorb DN40/50	3NB 04 000 000 N 800
Ball / Kugel DN25	3NB 02 ??? 000 N 104
Ball / Kugel DN40/50	3NB 04 ??? 000 N 104
Glass body ball / Glasteil Kugel	3NB ?? 000 310 N 001
Glass body socket / Glasteil Pfanne	3NB ?? 000 230 N 002
Glass body flat / Glasteil Plan	3NB ?? 000 330 N 001

3 Valves & Filters / Armaturen

3NF...100/200

Valve, non-return, flap, glass

Ventil, Rückschlag, Klappe, Glas

This version provides a large free cross-section even in small nominal sizes and consequently ensures low pressure drop. It is suitable for liquids and installation in horizontal and vertical pipelines.

Diese Ausführung gewährleistet auch bei kleinen Nennweiten einen großen freien Querschnitt und somit einen niedrigen Druckverlust. Sie eignet sich für Flüssigkeiten und den Einbau in horizontalen und vertikalen Rohrleitungen.

The PTFE flaps are mounted on tantalum hinges which must be located at the top when installed in horizontal lines.

Die PTFE-Klappen sind mit Tantal-Scharnieren befestigt, die sich bei waagerechtem Einbau oben befinden müssen.

Flap-type non-return valves are not suitable to provide a long-term shut-off function.

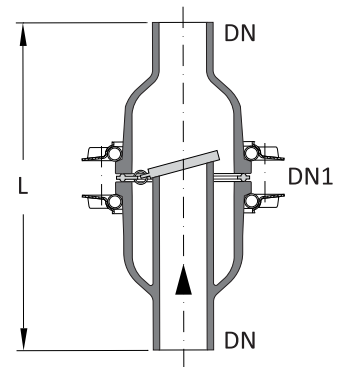
Rückschlagklappen können keine bleibende Absperrfunktion übernehmen.

vertical

vertikal



DN	DN1	L	Ref.-No.	Ref.-No.
25	50	225	3NF 02 100 120 N 000	3NF 02 100 330 N 000
40	80	275	3NF 04 100 120 N 000	3NF 04 100 330 N 000
50	100	325	3NF 05 100 120 N 000	3NF 05 100 330 N 000

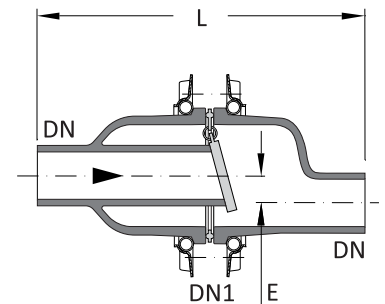


horizontal

horizontal



DN	DN1	L	E	Ref.-No.	Ref.-No.
25	50	225	12	3NF 02 200 120 N 000	3NF 02 200 330 N 000
40	80	275	18	3NF 04 200 120 N 000	3NF 04 200 330 N 000
50	100	325	27	3NF 05 200 120 N 000	3NF 05 200 330 N 000



Spare parts / Ersatzteile

PTFE flap / PTFE-Klappe	on request / auf Anfrage
Glass body / Glasteile	on request / auf Anfrage

3NF

Valve, non-return, flap, PTFE

These PTFE flap-type non-return valves can be fitted in horizontal or vertical pipelines with flat flanges. No additional gaskets are required.

The PTFE flaps are mounted on tantalum hinges which must be located at the top when installed in horizontal lines.

The maximum permissible operating temperature for these flap-type non-return valves is 130 °C. The permissible operating pressure is the same as for pipeline components of the same nominal size.

Flap-type non-return valves are not suitable to provide a long-term shut-off function.

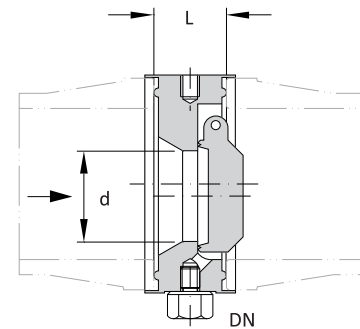
Ventil, Rückschlag, Klappe, PTFE

Diese PTFE-Rückschlagklappen können direkt in eine waagerechte oder senkrechte Rohrleitung mit Planflanschen eingebaut werden. Zusätzliche Dichtungen werden nicht benötigt.

Die PTFE-Klappen sind mit Tantal-Scharnieren befestigt, die sich bei waagrechttem Einbau oben befinden müssen.

Die maximal zulässige Betriebstemperatur dieser Klappen beträgt 130 °C. Der zulässige Betriebsüberdruck entspricht dem der Rohrleitungsbauteile gleicher Nennweite.

Rückschlagklappen können keine bleibende Absperrfunktion übernehmen.



DN	d	L	Ref.-No.
50	30	24	3NF 05 000 330 D 000
80	55	24	3NF 08 000 330 D 000
100	82	24	3NF 10 000 330 D 000
150	125	25	3NF 15 000 330 D 000

3 Valves & Filters / Armaturen

3VD...016/116

Valve, drain

Ventil, Auslauf

Drain valves have a hose connector at the outlet so that a hose can be connected to them easily and securely.

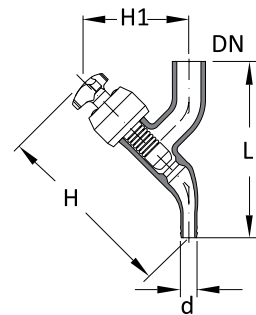
Auslaufventile sind austrittsseitig mit einer Schlaucholive ausgestattet, die das einfache und sichere Anbringen von Schläuchen ermöglicht.

Valve, drain,
cap-type

Ventil, Auslauf,
Glocke



DN	d	L	H	H1	Ref.-No.	Ref.-No.
15	16	125	138	62	3VD 01 016 200 N 000	3VD 01 016 300 N 000
25	16	175	184	88	3VD 02 016 200 N 000	3VD 02 016 300 N 000
40	16	200	184	105	3VD 04 016 200 N 000	3VD 04 016 300 N 000
50	16	200	184	105	3VD 05 016 200 N 000	3VD 05 016 300 N 000

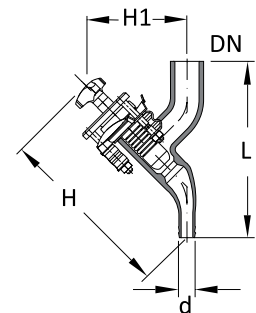


Valve, drain,
flanged-type

Ventil, Auslauf,
angeflanscht



DN	d	L	H	H1	Ref.-No.	Ref.-No.
15	16	125	138	62	3VD 01 116 200 N 000	3VD 01 116 300 N 000
25	16	175	184	88	3VD 02 116 200 N 000	3VD 02 116 300 N 000
40	16	200	184	105	3VD 04 116 200 N 000	3VD 04 116 300 N 000
50	16	200	184	105	3VD 05 116 200 N 000	3VD 05 116 300 N 000



Spare part kit / Ersatzteil Set

Ref.-No.

Bellow kit / Faltenbalg Set DN15	3VO 01 000 000 N 800
Bellow kit / Faltenbalg Set DN25	3VO 02 000 000 N 800
Bellow kit / Faltenbalg Set DN40/50	3VO 04 000 000 N 800
Glass body / Glasteil	3VD ?? 016 ?00 N 002

3 Valves & Filters / Armaturen

3VV...016/116

Valve, vent

Ventil, Belüftung

Vent valves have a hose connector at the outlet so that a hose can be connected to them easily and securely.

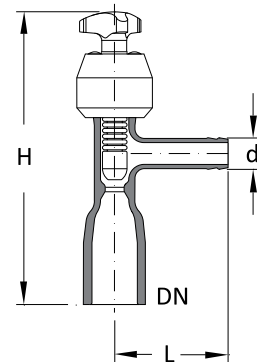
Belüftungsventile sind austrittsseitig mit einer Schlaucholive ausgestattet, die das einfache und sichere Anbringen von Schläuchen ermöglicht.

Valve, vent,
cap-type

Ventil, Belüftung,
Glocke



DN	d	L	H	Ref.-No.	Ref.-No.
15	16	60	125	3VV 01 016 200 N 000	3VV 01 016 300 N 000
25	16	60	155	3VV 02 016 200 N 000	3VV 02 016 300 N 000
40	16	60	165	3VV 04 016 200 N 000	3VV 04 016 300 N 000

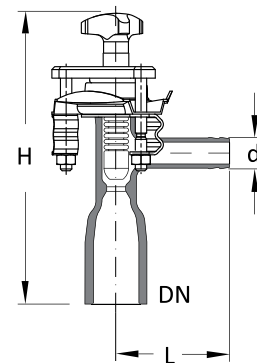


Valve, vent,
flanged-type

Ventil, Belüftung,
angeflanscht



DN	d	L	H	Ref.-No.	Ref.-No.
15	16	60	125	3VV 01 116 200 N 000	3VV 01 116 300 N 000
25	16	60	155	3VV 02 116 200 N 000	3VV 02 116 300 N 000
40	16	60	165	3VV 04 116 200 N 000	3VV 04 116 300 N 000



Spare part / Ersatzteil	Ref.-No.
Bellow kit / Faltenbalg Set	3VO 01 000 000 N 800
Glass body / Glasteil	3VV ?? 016 ?00 N 002

3 Valves & Filters / Armaturen

3VA

Valve, adjustable, overflow

These valves are recommended for adjusting the interface in separators, azeotropic column heads or similar units. Level adjustment is infinitely variable by means of a PTFE tube fitted with sealing lips and can be moved up and down inside a precision bore glass tube.

Ventil, Überlauf, verstellbar

Sie werden vorzugsweise zum Einstellen von Trennschichten in Abscheidern, Azeotrop-Kolonnenköpfen oder ähnlichen Apparaten verwendet. Die Höhenverstellung erfolgt stufenlos mittels eines PTFE-Rohres, das mit Dichtlippen in einem Präzisionsrohr geführt wird.

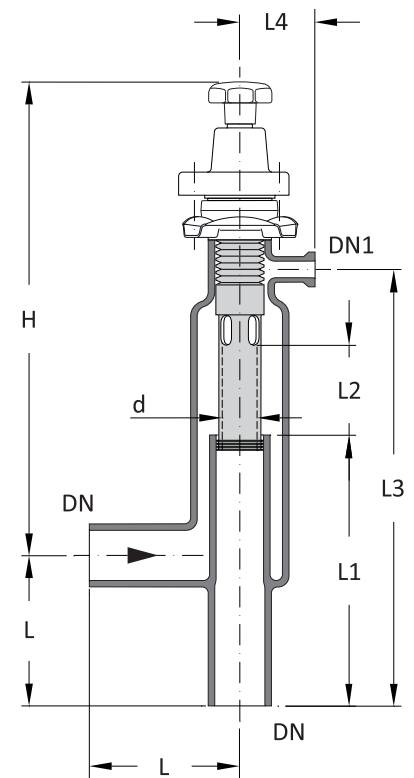


DN	DN1	d	L	Ref.-No.	Ref.-No.
25	15	25	100	3VA 02 000 123 N 000	3VA 02 000 333 N 000
40	15	25	150	3VA 04 000 123 N 000	3VA 04 000 333 N 000
50	15	35	150	3VA 05 000 123 N 000	3VA 05 000 333 N 000
80	15	60	200	3VA 08 000 123 N 000	3VA 08 000 333 N 000

Technical data

DN	L1	L2	L3	L4	H	Maximum flow rate (l/h) Maximaler Durchsatz (l/h)
25	165	50	255	78	340	600
40	265	90	435	78	470	900
50	270	90	435	75	470	1600
80	330	120	555	100	580	3200

Spare parts / Ersatzteile	Ref.-No.
Glass body / Glasteil	3VA ?? 000 ??? N 001
Bellow / Faltenbalg	3VA ?? 000 000 N 002



3VT

Valve, three way

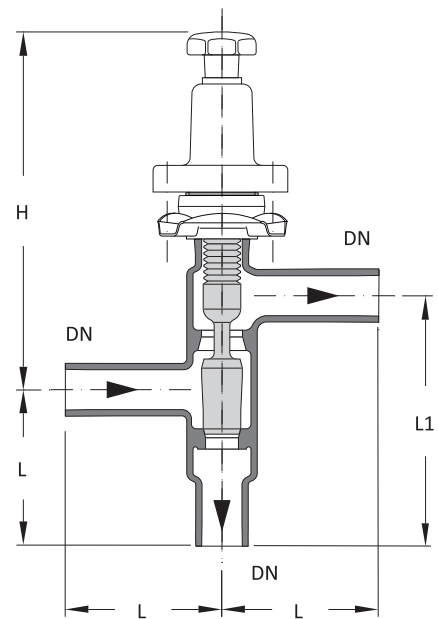
With normal three way valves it is possible to close both outlets at the same time by mistake. The three way valve provides a safe solution to this problem since the design ensures that free flow through the valve is never impeded.

Ventil, Dreiwege

Bei herkömmlichen Dreiwegeventilen kann eine Fehlbedienung dazu führen, dass beide Abgänge gleichzeitig verschlossen sind. Dieses Problem wird durch die Dreiwegearmatur sicher vermieden, da ein Durchgang konstruktiv bedingt immer geöffnet ist.



DN	L	L1	H	Ref.-No.	Ref.-No.
25	100	160	232	3VT 02 000 122 N 000	3VT 02 000 333 N 000
40	150	220	270	3VT 04 000 122 N 000	3VT 04 000 333 N 000



3 Valves & Filters / Armaturen

3VP...100/200

Valve, sampling

These valves are designed for installation in horizontal pipelines. They are used to take samples from plant and other equipment.

The two-part sampling flange below the outlet has a PPH feed pipe fitted inside and has a GL 45 screw thread.

It can also be vented via a hole provided in the flange. To evacuate the bottle when taking samples from a vacuum, this hole is fitted with a three-way valve. When taking samples from a vacuum, the vessels (e.g. laboratory bottles) must be suitable for vacuum.

Ventil, Probenahme

Diese Armaturen erlauben eine sichere Entnahme von Proben aus Rohrleitungen.

Der unterhalb des Austrittsstutzens vorgesehene zweiteilige Probenahmeflansch, dessen Innenteil mit Einleitrohr aus PPH gefertigt wird, ist mit einem Gewinde GL 45 ausgestattet.

Die Ent- bzw. Belüftung erfolgt über eine im Flansch vorgesehene Bohrung. Zum Evakuieren der Flasche bei einer Probenahme aus einem Vakuum ist diese Bohrung außen mit einem Dreiwegehahn ausgerüstet.

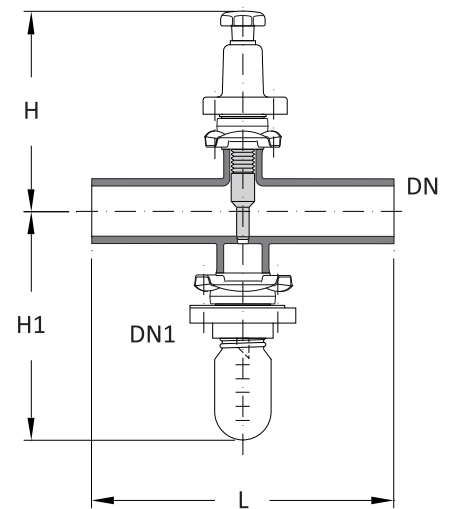
Bei der Entnahme von Proben aus dem Vakuum müssen die verwendeten Behälter vakuumfest sein.

no pressure

drucklos



DN	DN1	L	H	H1	Ref.-No.	Ref.-No.
25	40	200	202	207	3VP 02 100 120 N 000	3VP 02 100 330 N 000
40	40	300	202	215	3VP 04 100 120 N 000	3VP 04 100 330 N 000
50	40	300	202	220	3VP 05 100 120 N 000	3VP 05 100 330 N 000

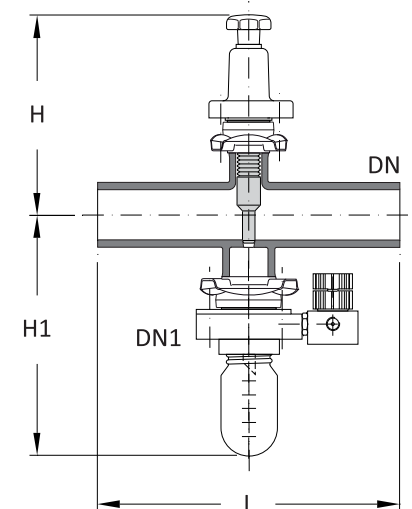


vacuum

Vakuum



DN	DN1	L	H	H1	Ref.-No.	Ref.-No.
25	40	200	202	215	3VP 02 200 120 N 000	3VP 02 200 330 N 000
40	40	300	202	223	3VP 04 200 120 N 000	3VP 04 200 330 N 000
50	40	300	202	228	3VP 05 200 120 N 000	3VP 05 200 330 N 000



Spare parts / Ersatzteile

Spare parts / Ersatzteile	Ref.-No.
Glass body / Glasteil	3VP ?? 100 ??0 N 001
PTFE bellow / PTFE-Balg	3VP 02 100 330 N 002
Probe flask / Probenahmeflasche	3VP 02 100 330 N 021

3FP

Filter, pipeline

Our proven pipeline filters with ceramic elements are recommended for the removal of very fine impurities from liquid or gas streams in glass pipeline systems. They are supplied in grain size 30 with an average pore diameter of 40 µm.

The degree of contamination can be observed clearly at all times through the borosilicate glass 3.3 body provided the product permits it. The assembly is designed for easy cleaning or replacement of the filter element.

Filter, Rohrleitung

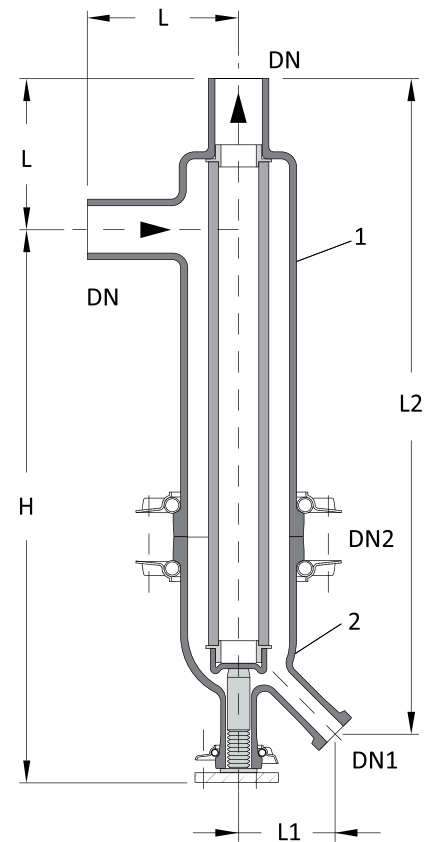
Wenn feinste Verunreinigungen aus Flüssigkeits- oder Gasströmen entfernt werden müssen, empfehlen wir für den Einbau in Glasleitungen unsere bewährten Rohrleitungsfilter mit Kerzen aus Werkstoff Carbo. Sie werden in Körnung 30 mit einer mittleren Porenweite von 40 µm geliefert.

Der Verschmutzungsgrad ist, sofern es das Produkt zulässt, durch das Gehäuse aus Borosilicatglas 3.3 stets gut zu beobachten. Ein einfaches Reinigen oder Auswechseln der Filterkerzen wird durch die Spannvorrichtung ermöglicht.



DN	DN1	DN2	L	L1	L2	H	Ref.-No.	Ref.-No.
25	15	80	100	85	400	345	3FP 02 000 120 N 000	3FP 02 000 330 N 000
40	25	100	150	96	652	550	3FP 04 000 120 N 000	3FP 04 000 330 N 000
50	25	100	150	96	652	550	3FP 05 000 120 N 000	3FP 05 000 330 N 000

Spare parts / Ersatzteile	Ref.-No.
Ceramic element / Filtereinsatz DN 25	3FP 02 000 000 N 008
Ceramic element / Filtereinsatz DN 40/50	3FP 04 000 000 N 008
Glass body 1 / Glasteil 1	3FP ?? 000 ??0 N 001
Glass body 2 / Glasteil 2	3FP ?? 000 ??0 N 002



3 Valves & Filters / Armaturen

3FT

Filter, trap

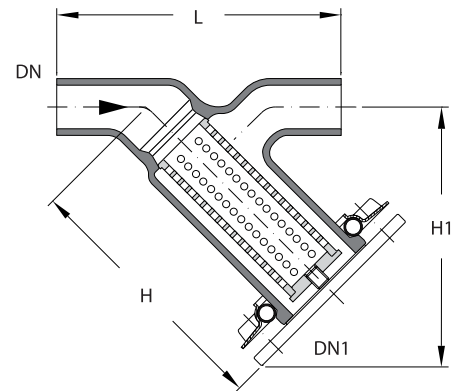
These angled filters with PTFE inserts are designed for pipeline systems.

Dirt traps can be supplied as coarse filters, with 2 mm diameter holes in the PTFE cylinder. In case of fine filters an ETFE filter sleeve with a mesh size of 100, 300 or 500 μm is fitted over the support cylinder. The pressure drop of water is about 50 mbar at a velocity of 1 m/s in the pipeline.

Filter, Schmutzfänger

Schrägsitzfilter mit PTFE-Einsatz eignen sich für den Einbau in Rohrleitungen.

Schmutzfänger sind als Grobfilter mit 2 mm Bohrungsdurchmesser im PTFE-Zylinder lieferbar. Beim Feinfilter wird über den Stützzylinder ein ETFE-Filterstrumpf mit Maschenweiten von 100, 300 oder 500 μm gezogen. Der Druckverlust von Wasser bei einer Strömungsgeschwindigkeit von 1 m/s im Rohr beträgt ca. 50 mbar.



3FT...000

Filter, coarse

Filter, grob



DN	DN1	L	H	H1	Ref.-No.	Ref.-No.
25	40	175	170	160	3FT 02 000 120 N 000	3FT 02 000 330 N 000
40	50	225	170	160	3FT 04 000 120 N 000	3FT 04 000 330 N 000
50	80	300	170	160	3FT 05 000 120 N 000	3FT 05 000 330 N 000

3FT...100/300/500

Filter, fine

Filter, fein



DN	DN1	L	H	H1	Ref.-No.	Ref.-No.
25	40	175	170	160	3FT 02 ??? 120 N 000	3FT 02 ??? 330 N 000
40	50	225	170	160	3FT 04 ??? 120 N 000	3FT 04 ??? 330 N 000
50	80	300	170	160	3FT 05 ??? 120 N 000	3FT 05 ??? 330 N 000

Indicate of mesh size e.g. 100 μm = 100

Angabe zu Maschenweite z.B. 100 μm = 100

Spare parts / Ersatzteile	Ref.-No.
Filter sleeve / Filterstrumpf	3FT 02 ??? 000 N 004
Glass body / Glasteil	3FT ?? 000 ??0 N 001



QVF[®] SUPRA LINE

The Component System

1. Technical Information
2. Pipeline Components
3. Valves and Filters
- 4. VESSELS**
5. Heat Exchangers
6. Column Components
7. Stirrers
8. Measurement and Control
9. Couplings
10. Structures and Supports

4 Vessels / Gefäße

Contents / Inhaltsverzeichnis

Ref.-No	Reference	Artikel-Bezeichnung	Page / Seite
	<i>Glass vessels, general information</i>	Glasgefäße, Allgemeines	4-8
4VS	<i>Vessel, spherical, receiver</i>	Gefäß, Kugel, Vorlage	9
4VS	<i>Vessel, spherical, receiver, valve</i>	Gefäß, Kugel, Vorlage, Ventil	9
4VU	<i>Vessel, spherical, universal</i>	Gefäß, Kugel, universal	10
4VU	<i>Vessel, spherical, universal, valve</i>	Gefäß, Kugel, universal, Ventil	10
4VC	<i>Vessel, cylindrical, universal</i>	Gefäß, zylindrisch, universal	11
4VC	<i>Vessel, cylindrical, universal, valve</i>	Gefäß, zylindrisch, universal, Ventil	11
4VC	<i>Vessel, cylindrical, receiver</i>	Gefäß, zylindrisch, Vorlage	12
4VJ	<i>Vessel, cylindrical, universal, jacketed</i>	Gefäß, zylindrisch, universal, gemantelt	13
4VJ	<i>Vessel, cylindrical, universal, jacketed, valve</i>	Gefäß, zylindrisch, universal, gemantelt, Ventil	13
4VR	<i>Vessel, reaction, universal</i>	Gefäß, Reaktion, universal	14
4VT	<i>Vessel, triple-wall-reactor</i>	Gefäß, Dreiwandreaktor	15
4RV	<i>Reaction, vessel, glass-lined, for glass cover</i>	Reaktion, Gefäß, Emaille, für Glashaube	16
4MC	<i>Vessel, cylindrical, mobile</i>	Gefäß, Zylinder, fahrbar	17
4MS	<i>Vessel, spherical, mobile</i>	Gefäß, Kugel, fahrbar	17
4CV	<i>Cover, receivers</i>	Haube, Vorlage	18
4CC	<i>Cover, central stirrer branch</i>	Haube, Rührwerksstutzen, zentrisch	19
4CE	<i>Cover, excentric stirrer branch</i>	Haube, Rührwerksstutzen, exzentrisch	20
4CR	<i>Cover, vessel, reaction</i>	Haube, Gefäß, Reaktion	20
4DS	<i>Dip pipe, straight</i>	Einleitrohr, gerade	21
4DA	<i>Dip pipe, angled</i>	Einleitrohr, abgewinkelt	21
4CY	<i>Cyclone</i>	Zyklone	22
4HS	<i>Separator, horizontal, without overflow valve</i>	Abscheider, liegend, ohne Überlaufventil	24
4HS	<i>Separator, horizontal, with overflow valve</i>	Abscheider, liegend, mit Überlaufventil	25
4CO	<i>Coalescer, horizontal separators</i>	Koaleszenzhilfe, Abscheider, horizontal	26
	<i>Mixer-Settler</i>	Mixer-Settler	27
4HM	<i>Heating mantle for spherical vessels</i>	Heizhaube, Gefäß, Kugel	28
4VU	<i>Vessel for heating mantle, long neck</i>	Kugel für Heizhaube, langer Ventilstutzen	28

QVF® SUPRA-Line Reference No.

Articles of the QVF® SUPRA-Line component system are defined by a reference code of 15 characters. The code is led by the number of the catalogue section and 2 letters linked to the English description.

All other characters are used to specify the article in its group. The remaining positions are filled with "0".

In case a reference number has to be completed a "?" is shown. The right number is indicated in the option key table of the catalogue section or the article group itself.

Free space between the reference segments is not a part of the reference number it is only set to read the number easily.

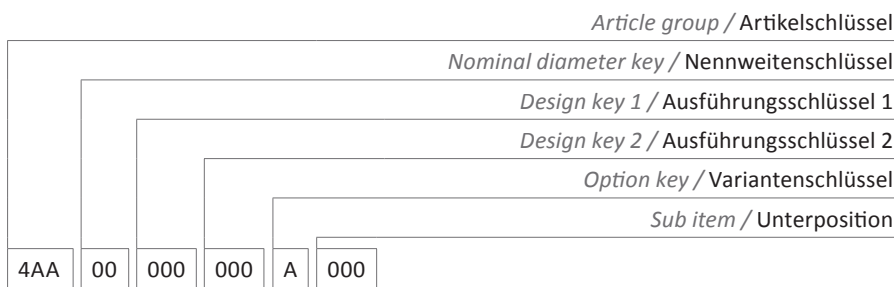
QVF® SUPRA-Line Artikelnummern

Die Artikel des neuen QVF® SUPRA-Line Bauteileprogramms werden über eine 15-stellige Artikelnummer definiert. Das 1. Segment - die Artikelgruppe - besteht aus der Kapitelziffer und zwei Buchstaben die aus der englischen Bezeichnung des Artikels abgeleitet sind.

Alle weiteren Segmente dienen zur Differenzierung der Artikel innerhalb einer Artikelgruppe. Nicht benötigte Stellen werden mit 0 aufgefüllt.

Zu ergänzende Stellen sind mit „?“ gekennzeichnet. Die wählbaren Bauteil-Attribute sind artikelbezogen in einer Code-Tabelle aufgeführt.

Leerzeichen zwischen den einzelnen Segmenten dienen der besseren Lesbarkeit und sind kein Bestandteil der Artikelnummer.



Option key Section 4

Variantenschlüssel Kapitel 4

N	No option / Standard
L	Sectrans / Sectrans

4VC/4VS/4VR/4VU/4VT

Glass vessels, general information Glasgefäße, Allgemeines

Whether used as receiver or reaction vessels they can be adapted to the requirements of the process through the following options:

- OPTIMIX®-Baffle
(Cylindrical Vessel DN300 and bigger)
- conductive Sctrans coating
- Graduation (Cylindrical Vessel)
- various bottom outlet valve types

Ob Vorlage- oder Reaktionsgefäße, sie können durch folgende Optionen den Anforderungen des Prozesses angepasst werden:

- OPTIMIX®-Baffle
(Zylindergefäße ab DN300)
- Ableitfähige Beschichtung Sctrans
- Graduierung (Zylindergefäße)
- verschiedene Ausführungen Bodenablassventil

Design key 2

Ausführungsschlüssel 2

Option bottom outlet valve / Option Bodenablassventil	Code		
Manual / handbetätigt	4		
Pneumatic / Pneumatisch betätigt	5		
Manually, with thermometer / handbetätigt mit Thermometer	7		
Pneumatically with thermometer / Pneumatisch betätigt mit Thermometer	8		

Option bottom outlet / Option Bodenablass	Code		
Outlet neck / Normalstutzen	0	0	
Outlet valve neck / Ventilstutzen		6	
Outlet valve neck long (heating mantle) / Ventilstutzen lang (Heizhaube)		7	

Vessel options / Gefäßoptionen	Code		
No options / Keine Optionen			0
Graduated / graduiert			5
OPTIMIX®-baffle / OPTIMIX®-Baffle			6
Graduated with OPTIMIX®-baffle / graduiert mit OPTIMIX®-Baffle			7

Vessel holders and supports

Cylindrical vessels are suspended at the neck. Cylindrical receivers and spheres are held in support rings or holders. The arrangement can be found in the chapter for structures and supports

Halterung von Gefäßen

Zylinder- und Mantelgefäße werden am Hals aufgehängt. Zugezogene Zylindergefäße und Kugeln werden in Tragringen bzw. Tragschalen gehalten. Die Zuordnung entnehmen Sie dem Kapitel Gestelle & Halterungen.

Graduation

Cylindrical vessels can be equipped with a standard graduation, whose precision depends on the tolerances of the wall and is attached with a defined initial volume. The volume of the bottom outlet nozzle is not part of the nominal volume. Special graduations can be supplied on request. Jacketed vessels are graduated on the inside of the jacket.

Graduierung

Zylindergefäße können mit einer standardmäßigen Graduierung versehen werden, deren Genauigkeit von den Toleranzen der Wand abhängt und mit einem festgelegten Anfangsvolumen angebracht wird. Das Volumen des Bodenstutzens bleibt dabei unberücksichtigt. Spezielle Graduierungen sind auf Anfrage lieferbar. Mantelgefäße werden auf dem Innenmantel graduert.

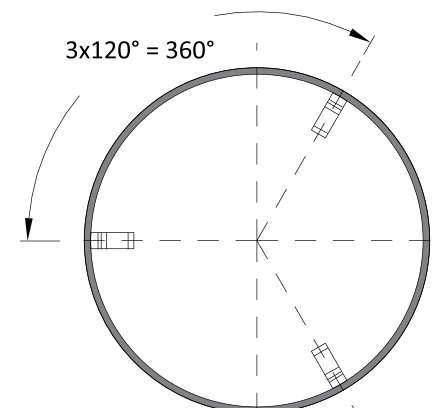
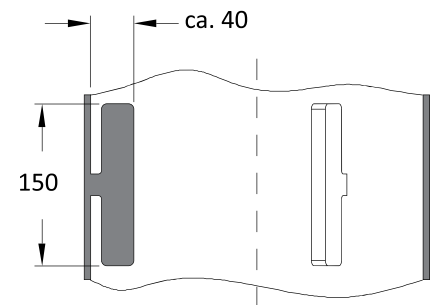
Vessel Ø / Gefäß Ø DN	Scale / Skalenstrich (l)	Accuracy / Genauigkeit %
150	0,25	7
200	0,5	5
300	1,0	5
450	2,5	5
600	5,0	5
800	only special scaling	nur individuelle Graduierung
1000	only special scaling	nur individuelle Graduierung

Optimix®-Baffle

Cylindrical vessels from a nominal diameter of DN 300 to DN 600 can be equipped with the patented Optimix®-Baffle system. Depending on the size, one or more levels are equipped with the standardised baffle system in a 120° division. The baffles optimize mixing without occupying a cover neck.

Optimix®-Baffle

Zylindergefäße der Nennweite DN 300 bis DN 600 können mit dem patentierten Optimix®-Baffle ausgestattet werden. Je nach Größe werden ein oder mehrere Ebenen mit dem standardisierten Baffle in einer 120° Teilung ausgestattet. Die Baffle optimieren die Vermischung ohne einen Haubenstutzen zu belegen.



Operating conditions of jacketed vessels

The heating/cooling jacket may be pressurised up to +0.5 bar g in the approved temperature range. Vacuum is not permitted. Over pressure must be avoided in the jacket when shutting down the system.

The permissible internal pressure of the vessels depends on the nominal diameter and corresponds to the specifications in chapter 1.

The permissible operating temperature for the individual vessel types is:

Betriebsbedingungen Mantelgefäß

Der Heiz-/Kühlmantel darf im zugelassenen Temperaturbereich mit +0,5 bar beaufschlagt werden. Vakuum ist nicht zugelassen. Es ist auf einen Druckausgleich im Mantelraum beim Abstellen der Anlage zu achten.

Der zulässige Innendruck der Gefäße ist nennweitenabhängig und entspricht den Angaben in Kapitel 1.

Die zulässige Betriebstemperatur für die einzelnen Gefäßtypen beträgt:

Vessel type / Gefäßtyp	TS	TS coated / beschichtet
Jacketed vessel without outlet valve / Mantelgefäß ohne Bodenablassventil	-80 / +200 °C	-80 / +160 °C
Jacketed vessel with outlet valve / Mantelgefäß mit Bodenablassventil	-20 / +200 °C	-20 / +160 °C
Triple wall reactor / Dreiwandgefäß	-	-80 / +160 °C ¹⁾
Glass lined reactor / Emaille Reaktor	-60 / +200 °C	-

The coating limits the maximum temperature in the shell according to chapter 1. Triple-wall vessels are generally coated.

¹⁾ Jacket temperature

Die Beschichtung schränkt die maximale Temperatur im Mantel gem. Kapitel 1 ein. Dreiwandgefäße sind grundsätzlich beschichtet.

¹⁾ Manteltemperatur

Maximum temperature difference between inside/jacket

Heat transfer influences the thermal stress in the wall, so the following maximum permissible temperature difference between product and jacket area must be maintained for the specified applications. It applies for all glass vessels with heating/cooling jackets, also for the triple-wall vessels.

Zulässige Temperaturdifferenz zwischen Innenraum/Mantel

Der Wärmeübergang beeinflusst die Wärmespannung in der Wand, so dass für verschiedene Anwendungsfälle folgende maximal zulässige Temperaturdifferenz zwischen Produkt- und Mantelraum einzuhalten ist. Sie gilt für alle Glasgefäße mit Heiz-/Kühlmantel, auch für die Dreiwandgefäße.

Jacket / Mantel		Heat transfer fluid / Wärmeträger	
Vessel / Gefäß		Tempering / Temperieren	Evaporation / Verdampfung
DN	bar g	ΔΘ (K)	ΔΘ (K)
150	+2	80	65
200	+1	100	85
300	+1	80	70
450	+1	60	50
all / alle	0	100	90

4VB

Bottom outlet valves (spare part)

The bottom outlet valve is a component for the corresponding vessel and is delivered mounted. The PTFE Plug seals with low-dead-space in the bottom of the vessel. Please observe the operating conditions.

The bonnet of the bottom outlet valve is made of stainless steel 1.4301 free of nonferrous heavy metals. The bottom drain valve can be optionally supplied with an integrated PT 100.

Operating conditions for the bottom outlet valve

Bottom outlet valves are adapted to the temperature range of the corresponding vessel. The bottom outlet valve must be closed during cooling so that the folds of the valve are exposed to low temperatures only during the draining process.

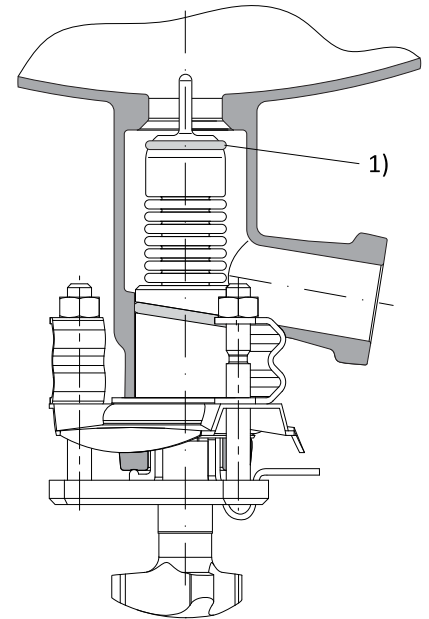
Bodenablassventil (Ersatzteil)

Das Bodenablassventil ist Bestandteil des entsprechenden Gefäßes und wird montiert geliefert. Der PTFE Kegel dichtet tottraumarm im Boden des Gefäßes ab. Beachten Sie die Hinweise zu den Betriebsbedingungen.

Die Armatur des Bodenablassventiles ist buntmetallfrei aus Edelstahl 1.4301 gefertigt. Das Bodenablassventil ist optional mit einem integrierten PT 100 lieferbar.

Betriebsbedingungen Bodenablassventil

Bodenablassventile sind dem Temperaturbereich des entsprechenden Gefäßes angepasst. Das Bodenablassventil muss beim Temperieren geschlossen sein, so dass die Falten des Ventils nur beim Ablassvorgang den tiefen Temperaturen ausgesetzt sind.



¹⁾ o-Ring in case of 4VT... /

¹⁾ o-Ring-Abdichtung bei 4VT...

Spare parts / Ersatzteile	Ref.-No.
Bottom outlet valve DN 25 / Bodenauslaufventil komplett DN 25	4VB 02 10? ?00 N 000
Bottom outlet valve DN 50 / Bodenauslaufventil komplett DN 50	4VB 05 10? ?00 N 000
Bellow replacement kit DN 25 / Reparaturset Faltenbalg DN 25	4VB 02 10? ?00 N 900
Bellow replacement kit DN 50 / Reparaturset Faltenbalg DN 50	4VB 05 10? ?00 N 900

Design key

Ausführungsschlüssel

Design key 1 / Ausführungsschlüssel 1	Code 1
Vessel without jacket / Gefäß ohne Mantel	4
Jacketed vessel / Mantelgefäß ≤ 30L + 4VJ 45 050 ...	5
Vessel f. heating mantle / Kugel f. Heizhaube 10L, 20L, 50L	
Triple wall vessel / Dreiwand Gefäß	6
Vessel f. heating mantle / Kugel f. Heizhaube 100L, 200L	7
Jacketed vessel / Mantelgefäß 4VJ 30 050..., 4VJ 45 100..., 4VR 45...	

Design key 2 / Ausführungsschlüssel 2	Code 2
Manual / handbetätigt	4
Pneumatic / Pneumatisch betätigt	5
Manual with torque clutch / Manuell mit Überdrehsicherung *)	6
Manual with thermometer / handbetätigt mit Thermometer	7
Pneumatical with thermometer / Pneumatisch betätigt mit Thermometer	8
Manual, with torque clutch and thermometer / Handbetätigt, Überdrehsicherung, mit Thermometer *)	9

*) only triple wall vessels

*) nur Dreiwand Gefäße

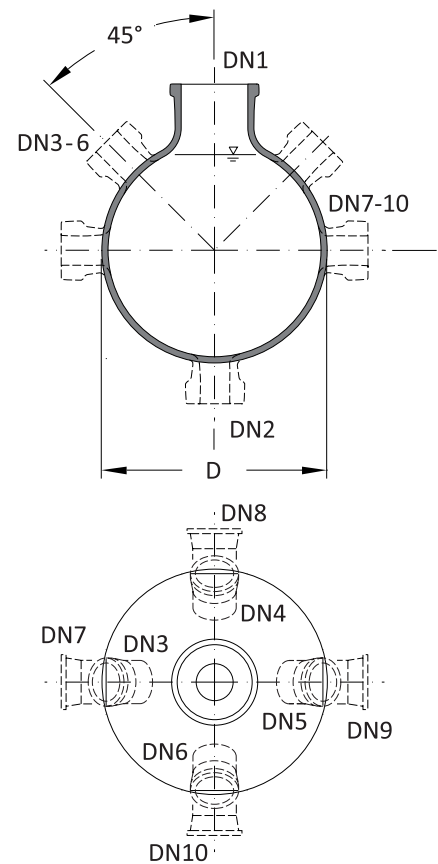
Vessel, spherical

The illustration alongside shows possible nozzle positions and the range of possible side branch diameters.

Gefäß, Kugel

Die nebenstehende Abbildung zeigt mögliche Stutzenpositionen und deren mögliche Durchmesser.

V (l)	D	DN1	DN2	DN3 DN6	DN7 DN10
5	223	80	15 ÷ 150	15 ÷ 50	15 ÷ 50
10	280	100	15 ÷ 150	15 ÷ 80	15 ÷ 80
20	350	100	15 ÷ 150	15 ÷ 80	15 ÷ 100
50	490	200	25 ÷ 200	25 ÷ 100	25 ÷ 200
100	610	200	25 ÷ 200	25 ÷ 150	25 ÷ 200
200	750	300	25 ÷ 300	25 ÷ 150	25 ÷ 200
500	1005	450	50	-	-

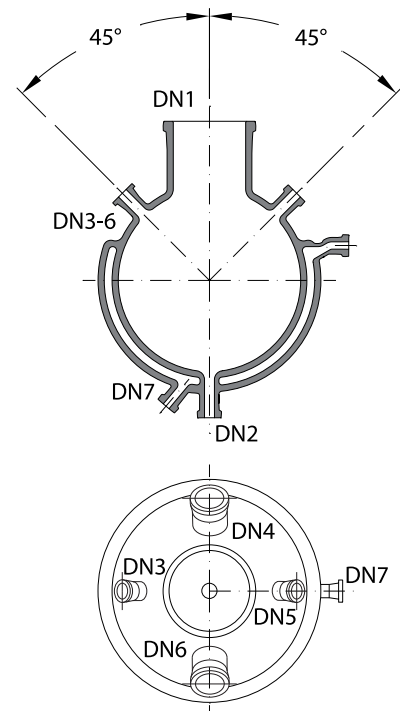


Vessels, spherical, jacketed

To heat the contents of spherical vessels up to a nominal capacity of 50 litre they can be supplied with a borosilicate glass 3.3 jacket. This jacket is welded to the vessel at both ends.

Gefäß, Kugel, Temperiermantel

Kugelgefäße können auf Anfrage bis zu einem Nennvolumen von 50 l auch mit einem Temperiermantel aus Borosilicatglas 3.3 geliefert werden. Dieser ist beidseitig mit dem Innengefäß verschmolzen.



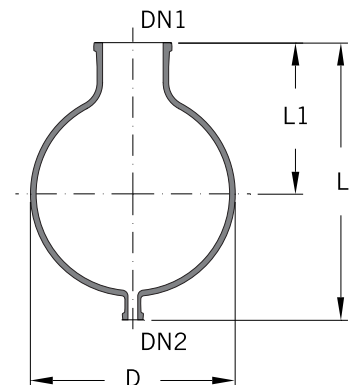
4 Vessels / Gefäße

4VS

Vessel, spherical, receiver

Gefäß, Kugel, Vorlage

V (l)	D	DN1	DN2	L	L1	Ref.-No.
5	223	80	25	375	215	4VS 08 005 000 N 000
10	280	100	25	450	250	4VS 10 010 000 N 000
20	350	100	25	550	325	4VS 10 020 000 N 000
50	490	200	25	700	400	4VS 20 050 000 N 000
100	610	200	50	825	450	4VS 20 100 000 N 000
200	750	300	50	1000	550	4VS 30 200 000 N 000
500	1005	450	80	1300	700	4VS 45 500 000 N 000

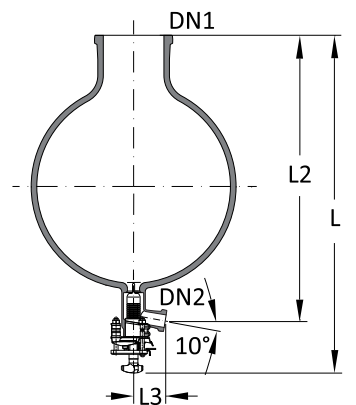


4VS...?60

Vessel, spherical, receiver, valve

Gefäß, Kugel, Vorlage, Ventil

V (l)	DN1	DN2	L	L2	L3	Ref.-No.
5	80	25	490	391	72	4VS 08 005 ?60 N 000
10	100	25	554	456	72	4VS 10 010 ?60 N 000
20	100	25	664	566	72	4VS 10 020 ?60 N 000
50	200	25	809	711	72	4VS 20 050 ?60 N 000
100	200	50	977	832	104	4VS 20 100 ?60 N 000
200	300	50	1147	1002	104	4VS 30 200 ?60 N 000



Spare parts / Ersatzteile	Ref.-No.
Glass vessel / Glas-Gefäß	4VS ?? ??? 060 N 001
Bottom outlet valve see above / Bodenauslaufventil s.o.	4VB...

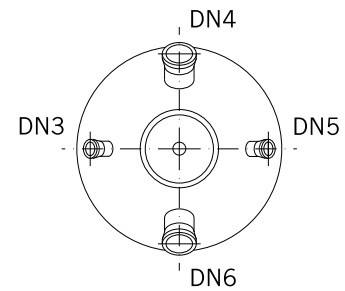
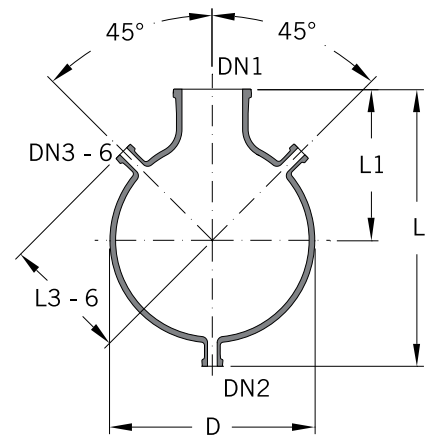
4 Vessels / Gefäße

4VU

Vessel, spherical, universal

Gefäß, Kugel, universal

V (l)	D	DN1	DN2	DN3 DN5	DN4	DN6	L	L1	L3 L5	L4	L6	Ref.-No.
5	223	80	25	25	40	40	375	215	160	175	175	4VU 08 005 000 N 000
10	280	100	25	40	80	80	450	250	205	225	225	4VU 10 010 000 N 000
20	350	100	25	40	80	80	550	325	240	260	260	4VU 10 020 000 N 000
50	490	200	25	40	80	80	700	400	310	330	330	4VU 20 050 000 N 000
100	610	200	50	50	100	100	825	450	370	415	415	4VU 20 100 000 N 000
200	750	300	50	50	100	150	1000	550	450	485	500	4VU 30 200 000 N 000



4VU...?60

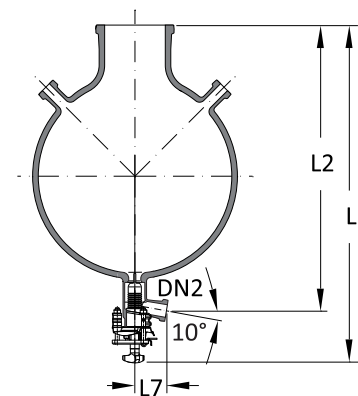
Vessel, spherical, universal, valve

Gefäß, Kugel, universal, Ventil

Main dimensions like the vessel above without bottom outlet valve.

Hauptmaße baugleich mit dem Gefäß oben, ohne Bodenauslaufventil.

V (l)	L	L2	L7	Ref.-No.
5	490	391	72	4VU 08 005 ?60 N 000
10	554	456	72	4VU 10 010 ?60 N 000
20	664	566	72	4VU 10 020 ?60 N 000
50	809	711	72	4VU 20 050 ?60 N 000
100	977	832	104	4VU 20 100 ?60 N 000
200	1147	1002	104	4VU 30 200 ?60 N 000



Spare parts / Ersatzteile

Ref.-No.

Glass vessel / Glas-Gefäß

4VU ?? ??? 060 N 001

Bottom outlet valve see above / Bodenauslaufventil s.o.

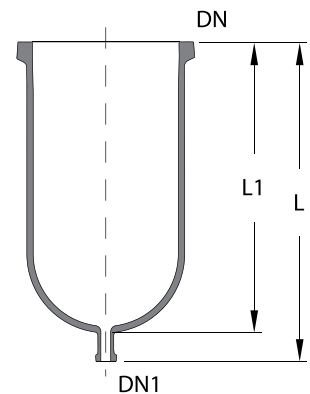
4VB...

4VC

Vessel, cylindrical, universal

Gefäß, zylindrisch, universal

V (l)	DN	DN1	L	L1	Ref.-No.
5	150	25	450	390	4VC 15 005 00? N 000
5	200	25	350	290	4VC 20 005 00? N 000
10	200	25	525	465	4VC 20 010 00? N 000
20	300	25	500	440	4VC 30 020 00? N 000
30	300	25	650	585	4VC 30 030 00? N 000
50	300	25	950	885	4VC 30 050 00? N 000
50	450	50	575	510	4VC 45 050 00? N 000
100	450	50	900	835	4VC 45 100 00? N 000
150	450	50	1225	1160	4VC 45 150 00? N 000
200	450	50	1550	1485	4VC 45 200 00? N 000
400	600	50	1725	1650	4VC 60 400 00? N 000
500	800	50	1250	1130	4VC 80 500 00? N 000
750	1000	80	1300	1190	4VC 11 750 00? N 000



4VC...?6?

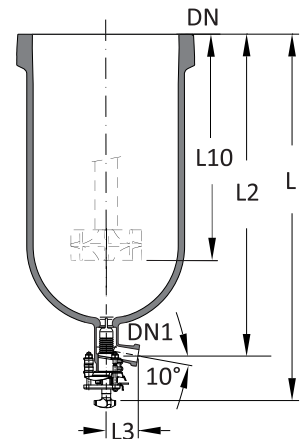
Vessel, cylindrical, universal, valve

Gefäß, zylindrisch, universal, Ventil

Main dimensions like the vessel above without bottom outlet valve.

Hauptmaße baugleich mit dem Gefäß oben, ohne Bodenauslaufventil.

V (l)	DN	DN1	L	L2	L3	L10	Ref.-No.
5	150	25	555	456	72	308	4VC 15 005 ?6? N 000
5	200	25	455	356	72	183	4VC 20 005 ?6? N 000
10	200	25	630	531	72	358	4VC 20 010 ?6? N 000
20	300	25	605	506	72	283	4VC 30 020 ?6? N 000
30	300	25	750	651	72	428	4VC 30 030 ?6? N 000
50	300	25	1050	951	72	728	4VC 30 050 ?6? N 000
50	450	50	730	587	104	275	4VC 45 050 ?6? N 000
100	450	50	1105	912	104	600	4VC 45 100 ?6? N 000
150	450	50	1380	1237	104	925	4VC 45 150 ?6? N 000
200	450	50	1705	1562	104	1250	4VC 45 200 ?6? N 000



Spare parts / Ersatzteile

Ref.-No.

Glass vessel / Glas-Gefäß

4VC ?? ??? 06? N 001

Bottom outlet valve see above / Bodenauslaufventil s.o.

4VB...

4 Vessels / Gefäße

4VC 20

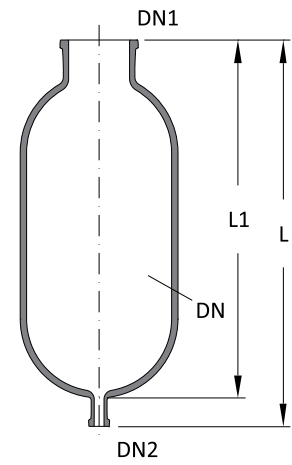
Vessel, cylindrical, receiver

Gefäß, zylindrisch, Vorlage

V (l)	DN	DN1	DN2	L	L1	Ref.-No.
100	450	200	50	1100	1035	4VC 20 100 00? N 000
150	450	200	50	1400	1335	4VC 20 150 00? N 000
200	450	200	50	1625	1560	4VC 20 200 00? N 000
300	600	200	50	1500	1425	4VC 20 300 00? N 000

Only option 5 (graduated) available

Nur Option 5 (Graduierung) verfügbar



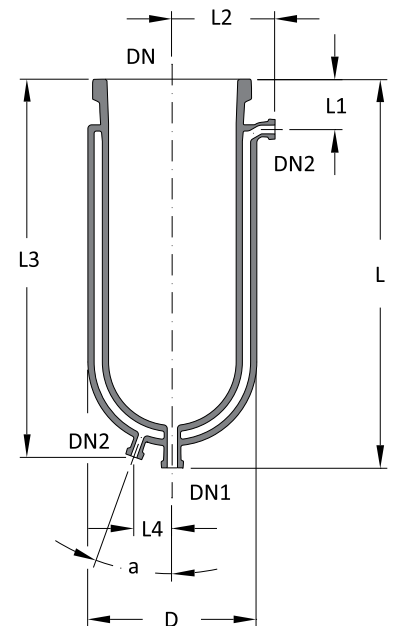
4 Vessels / Gefäße

4VJ

Vessel, cylindrical, universal,
jacketed

Gefäß, zylindrisch, universal,
gemantelt

V (l)	DN	DN1	DN2	D	L	L1	L2	L3	L4	α (°)	Ref.-No.
5	150	25	25	215	550	135	180	515	100	40	4VJ 15 005 00? N 000
5	200	25	25	270	460	140	205	430	100	40	4VJ 20 005 00? N 000
10	200	25	25	270	620	140	205	590	100	40	4VJ 20 010 00? N 000
20	300	25	25	350	585	135	255	557	110	40	4VJ 30 020 00? N 000
30	300	25	25	350	735	135	255	707	110	40	4VJ 30 030 00? N 000
50	300	25	25	350	1075	135	255	1000	150	40	4VJ 30 050 00? N 000
50	450	50	25	520	700	190	330	680	125	40	4VJ 45 050 00? N 000
100	450	50	25	520	1075	190	330	1000	150	40	4VJ 45 100 00? N 000



4VJ...?6?

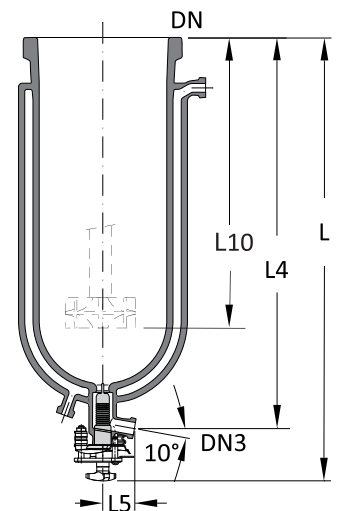
Vessel, cylindrical, universal,
jacketed, valve

Gefäß, zylindrisch, universal,
gemantelt, Ventil

Main dimensions like the vessel above
without bottom outlet valve.

Hauptmaße baugleich mit dem Gefäß oben,
ohne Bodenauslaufventil.

V (l)	DN	DN3	L	L4	L5	L10	A (m ²)	Ref.-No.
5	150	25	660	562	72	378	0,15	4VJ 15 005 ?6? N 000
5	200	25	570	472	72	263	0,14	4VJ 20 005 ?6? N 000
10	200	25	730	632	72	423	0,24	4VJ 20 010 ?6? N 000
20	300	25	695	597	72	338	0,32	4VJ 30 020 ?6? N 000
30	300	25	845	747	72	488	0,47	4VJ 30 030 ?6? N 000
50	300	25	1165	1067	72	778	0,74	4VJ 30 050 ?6? N 000
50	450	50	860	719	104	370	0,62	4VJ 45 050 ?6? N 000
100	450	50	1210	1069	104	690	1,1	4VJ 45 100 ?6? N 000



Spare parts / Ersatzteile

Ref.-No.

Glass vessel / Glas-Gefäß

4VJ ?? ??? 06? N 001

Bottom outlet valve see above / Bodenauslaufventil s.o.

4VB...

4VR

Vessel, reaction, universal

Gefäß, Reaktion, universal

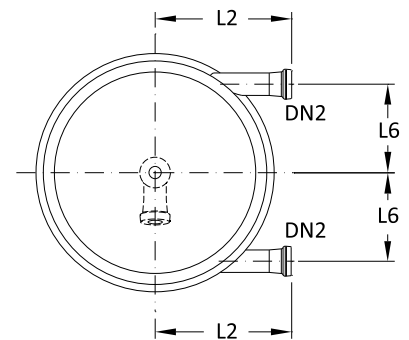
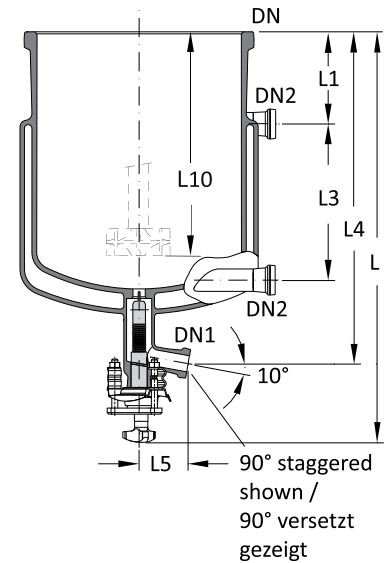
Reaction vessels have an optimised H/D ratio near 1. They are equipped with an bumped boiler end. The bottom outlet valve is in the scope of supply.

Reaktionsgefäße besitzen ein H/D-Verhältnis nahe 1 und sind mit einem Klöpperboden ausgestattet. Das Bodenablassventil ist im Lieferumfang enthalten.

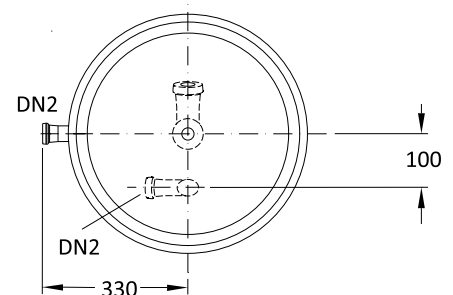
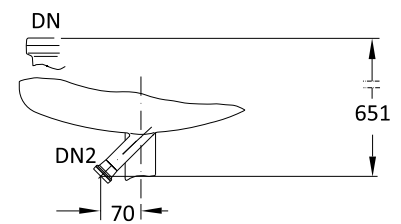
V (l)	DN	DN1	DN2	A (m ²)	Ref.-No.
6	200	25	25	0,14	4VR 20 006 ?6? N 000
10	300	25	25	0,2	4VR 30 010 ?6? N 000
16	300	25	25	0,25	4VR 30 016 ?6? N 000
25	300	25	25	0,4	4VR 30 025 ?6? N 000
50	450	50	25	0,6	4VR 45 050 ?6? N 000

Ref.-No.	V (l)	L	L1	L2	L3	L4	L5	L6	L10
4VR 20 006 ?6? N 000	6	561	140	175	215	462	72	90	315
4VR 30 010 ?6? N 000	10	521	125	200	175	423	72	130	260
4VR 30 016 ?6? N 000	16	619	125	200	255	503	72	130	340
4VR 30 025 ?6? N 000	25	731	125	200	385	633	72	130	470
4VR 45 050 ?6? N 000	50	820	190	-	-	682	104	-	441

Spare parts / Ersatzteile	Ref.-No.
Glass vessel / Glas-Gefäß	4VR ?? ??? 06? N 001
Bottom outlet valve see above / Bodenauslaufventil s.o.	4VB...



4VR45....



4VT

Vessel, triple-wall-reactor

The triple-wall reactor offers a combination of heating/cooling and isolating jackets.

The surrounding isolating jacket is evacuated to 10^{-6} bar and prevents the loss of heat to the environment and formation of the ice on the outside surface for processes below the freezing point.

As the insulation jacket is not silver-coated, the process can be observed well using a lightcolored thermal oil.

All triple-wall vessels are coated with Sectrans. The bottom outlet valve is equipped with a torque clutch.

Gefäß, Dreiwandreaktor

Der Dreiwandreaktor bietet die Kombination von Temperier- und Isoliermantel.

Der umgebende Isoliermantel ist auf 10^{-6} bar evakuiert und verhindert den Wärmeverlust in die Umgebung und die Eisbildung auf der Außenfläche bei Prozessen unter dem Gefrierpunkt.

Da der Isoliermantel nicht silberspiegelt ist, kann der Prozess bei der Verwendung eines hellen Thermoöles gut beobachtet werden.

Alle Dreiwandgefäße sind mit Sectrans beschichtet, die Bodenablassarmatur mit einer Überdrehungsicherung versehen

V (l)	DN	DN1	DN2	A (m ²)	Ref.-No.
6	200	25	25	0,15	4VT 20 006 ?6? L 000
10	300	25	25	0,2	4VT 30 010 ?6? L 000
16	300	25	25	0,25	4VT 30 016 ?6? L 000
25	300	25	25	0,4	4VT 30 025 ?6? L 000
50	450	50	25	0,6	4VT 45 050 ?6? L 000

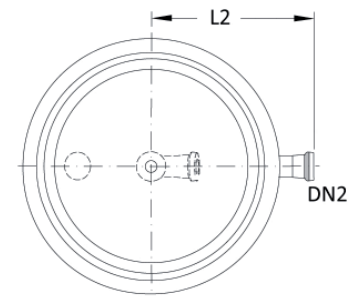
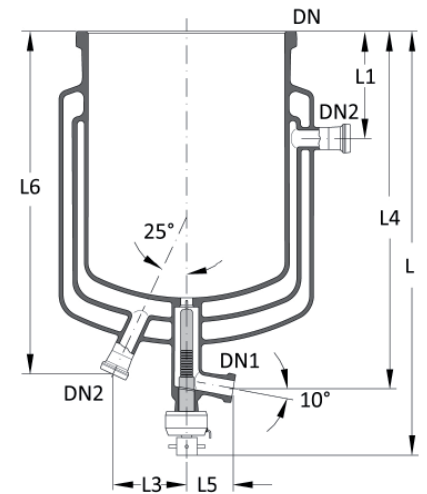
Ref.-No.	V (l)	L	L1	L2	L3	L4	L5	L6	L10
4VT 20 006 ?6? N 000	6	645	200	220	200	532	72	100	354
4VT 30 010 ?6? N 000	10	605	185	250	150	492	72	115	295
4VT 30 016 ?6? N 000	16	684	185	250	245	587	72	116	390
4VT 30 025 ?6? N 000	25	830	185	250	375	717	72	115	520
4VT 45 050 ?6? N 000	50	927	200	330	-	784	104	-	560

Design key 2

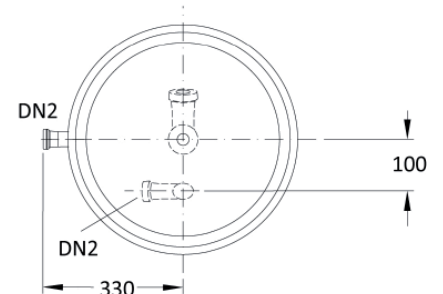
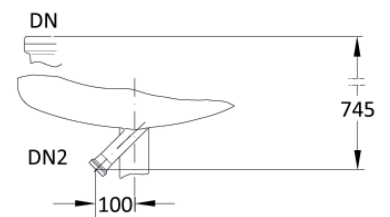
Ausführungsschlüssel 2

	Code		
Torque clutch, manual / Manuelle Überdrehungsicherung	6	6	?
Torque clutch, manual + thermometer / Manuelle Überdrehungsicherung + Thermometer	9	6	?
options see page 4.4 / Optionen wie Seite 4.4			?

Spare parts / Ersatzteile	Ref.-No.
Glass vessel / Glas-Gefäß	4VT ?? ??? 06? L 001
Bottom outlet valve see above / Bodenauslaufventil s.o.	4VB...



4VT45....



4RV

Reaction, vessel, glass-lined, for glass cover

They are supplied as standard with a main body flange of the same diameter as the reactor body. The jacket extends all the way up to the main flange, and is equipped with turbulence enhancing spirals and from 63 litre onwards with a half pipe coil to maximise heat transfer performance.

The foam glass insulation is sheathed in polished stainless steel, which is welded top and bottom directly onto the reactor, to totally seal the insulation. The support brackets are welded onto the insulation sheathing, thus providing a thermal barrier between the reactor and its supports.

Upon request, we also offer Optimix® baffle system for this reactor type.

The internal pressure and temperature ratings are -1 to 1 bar g, and -60 to 200 °C.

The maximum operating pressure in the jacket is 10 bar g, with a temperature range of -60 to 200 °C.

A special bottom outlet valve made from glass and the attachment bolts for the glass cover are included in the scope of supply.

Reaktion, Gefäß, Emaille, für Glashaube

Sie werden standardmäßig in zylindrischer Ausführung, d.h. ohne Einschnürung im Flanschbereich geliefert. Der Temperiermantel reicht bis zum Hauptflansch und ist mit Leitblechen ausgestattet und ab 63 Liter mit Halbrohrschlangen versehen.

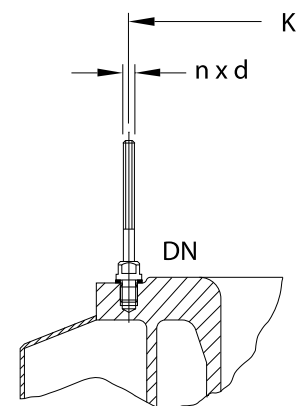
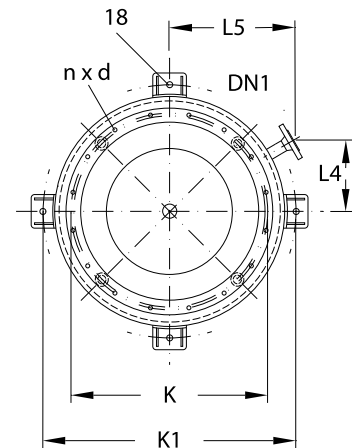
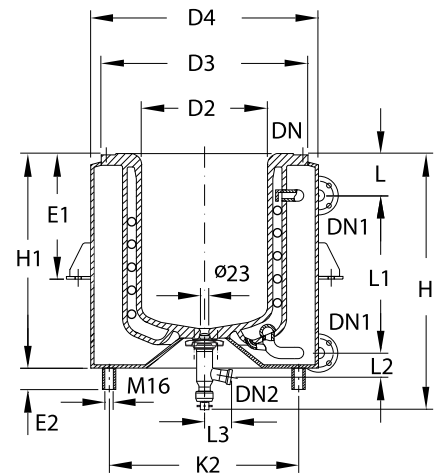
Die PU-Schaumisolierung wird durch einen Edelstahlmantel abgedeckt, der direkt mit dem Hauptflansch verschweißt ist und poliert geliefert wird. Die Pratten sind an den Isoliermantel geschweißt und verhindern damit eine Kälte- und Wärmebrücke.

Auf Wunsch bieten wir auch Reaktionsbehälter in der Optimix®-Ausführung an.

Berechnungsdruck und -temperatur des Innenraumes betragen -1/1 bar und -60/200 °C.

Der zulässige Betriebsüberdruck im Mantelraum beträgt 10 bar bei -60/200 °C.

Ein spezielles Bodenablassventil aus Glas und die Stiftschrauben für die Glashaube sind im Lieferumfang enthalten.



V (l)	DN	DN1	DN2	D2	D3	D4	nxd	K	K1	K2	Ref.-No.
25	450	25	25	386	615	664	16xM12	585	-	600	4RV 45 025 000 N 000
40	450	25	25	386	615	664	16xM12	585	-	600	4RV 45 040 000 N 000
63	450	25	25	437	615	762	16xM12	585	880	-	4RV 45 063 000 N 000
100	600	25	25	580	755	860	20xM12	710	1000	-	4RV 60 100 000 N 000

V (l)	L	L1	L2	L3	L4	L5	E1	E2	H1	H manual	H pneum.
25	125	355	96	84	202	350	-	50	533	720	770
40	125	485	96	84	202	350	-	50	663	850	900
63	125	575	46	84	216	374	350	-	733	890	940
100	96	555	58	84	250	433	350	-	696	850	900

Technical data

Technische Daten

Type	Nominal volume / Nenninhalt	Max volume / max. Inhalt	Heat transfer area (m ²) at / Austauschfläche (m ²) bei	
	V _N (l)	V _{max} (l)	V _N	V _{max}
4RV 45 025...	25	43	0,37	0,52
4RV 45 045...	40	60	0,53	0,68
4RV 45 063...	63	80	0,75	0,87
4RV 60 100...	100	128	0,90	1,04

4MC

Vessel, cylindrical, mobile

Gefäß, Zylinder, fahrbar

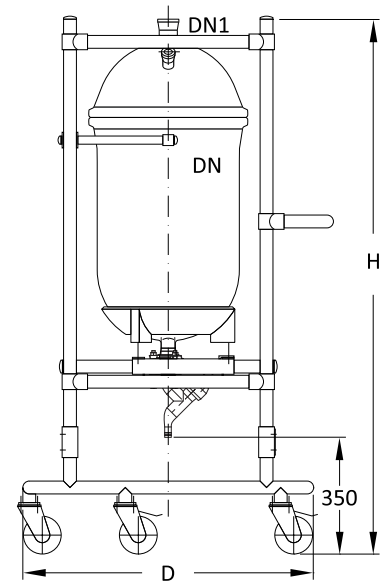
A pump and connecting pipelines can be offered on request.

Auf Wunsch kann das fahrbare Gefäß mit Verrohrung und einer Förderpumpe angeboten werden.

Up to 50L the vessel is fixed at the neck.

Bis 50L sind die Gefäße am Hals aufgehängt.

V (l)	DN	DN1	D	H	Ref.-No. without pump / ohne Pumpe
30	300	50	962	1400	4MC 30 030 000 N 000
50	300	50	962	1700	4MC 30 050 000 N 000
100	450	50	962	1945	4MC 45 100 000 N 000
150	450	50	962	2245	4MC 45 150 000 N 000
200	450	50	962	2545	4MC 45 200 000 N 000



4MS

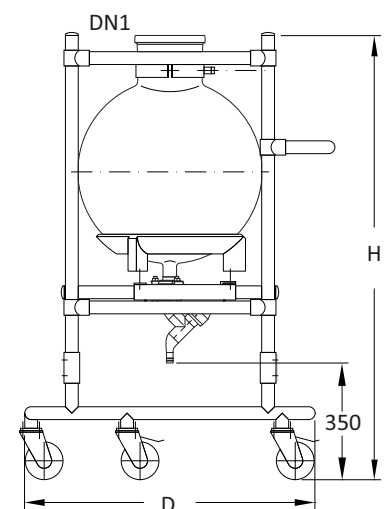
Vessel, spherical, mobile

Gefäß, Kugel, fahrbar

A pump and connecting pipelines can be offered on request.

Auf Wunsch kann das fahrbare Gefäß mit Verrohrung und einer Förderpumpe angeboten werden.

V (l)	DN1	D	H	Ref.-No. without pump / ohne Pumpe
50	200	962	1370	4MS 20 050 000 N 000
100	200	962	1470	4MS 20 100 000 N 000
200	300	1245	1700	4MS 30 200 000 N 000

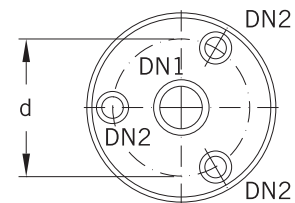
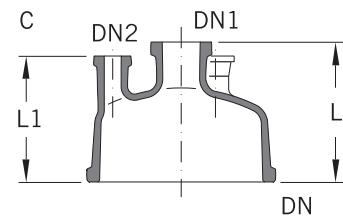
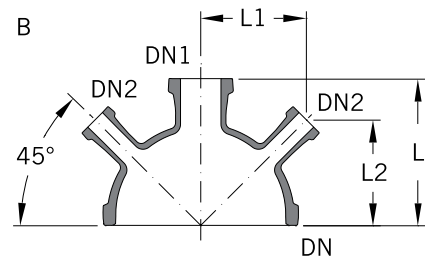
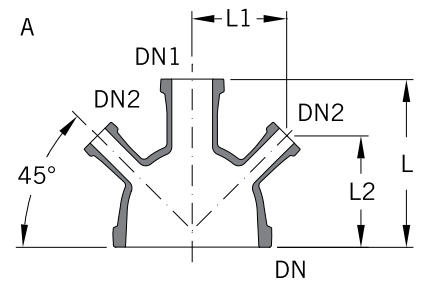


4CV

Cover, receivers

Haube, Vorlage

DN	DN1	DN2	d	L	L1	L2	Type	Ref.-No.
100	50	2 x 15	-	175	79	106	A	4CV 10 005 330 N 000
150	50	2 x 25	-	200	113	133	A	4CV 15 005 330 N 000
200	50	2 x 25	-	175	126	126	B	4CV 20 005 330 N 000
200	-	3 x 40	150	-	175	-	C	4CV 20 000 330 N 000
300	50	2 x 25	-	225	161	161	B	4CV 30 005 330 N 000
300	80	3 x 40	245	250	225	-	C	4CV 30 008 330 N 000
450	50	2 x 40	-	325	221	221	B	4CV 45 005 330 N 000
600	50	2 x 40	-	375	264	264	B	4CV 60 005 330 N 000
800	80	2 x 80	-	550	389	389	B	4CV 80 008 330 N 000
1000	80	2 x 80	-	650	488	413	B	4CV 11 008 330 N 000

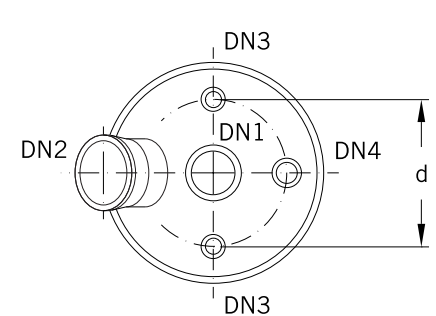
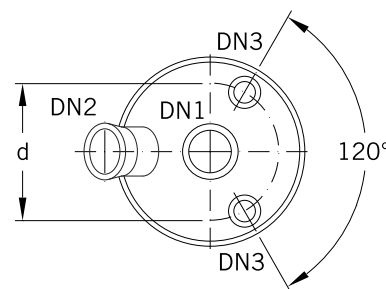
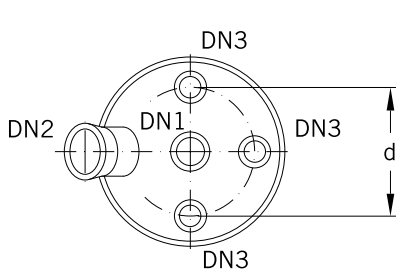
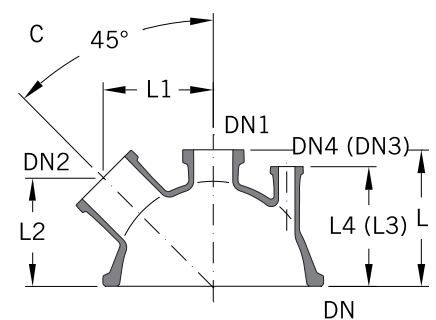
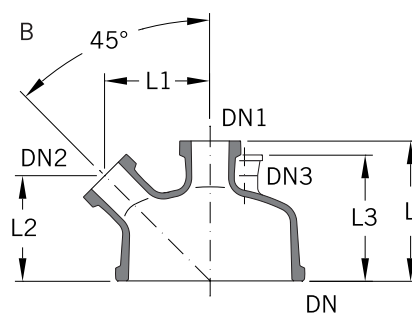
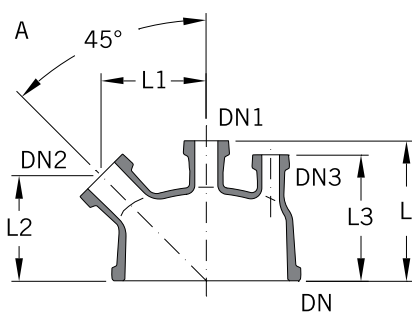


4CC

Cover, central stirrer branch

Haube, Rührwerksstutzen, zentrisch

DN	DN1	DN2	DN3	DN4	d	L	L1	L2	L3	L4	Type	Ref.-No.
300	50	80	3 x 40	-	245	250	188	188	225	-	A	4CC 30 005 330 N 000
300	80	80	2 x 40	-	245	250	188	188	225	-	B	4CC 30 008 330 N 000
450	50	150	2 x 40	50	350	325	262	259	285	285	C	4CC 45 005 330 N 000
450	80	150	2 x 40	50	350	325	262	259	285	285	C	4CC 45 008 330 N 000
450	100	150	2 x 40	50	350	350	262	259	285	285	C	4CC 45 010 330 N 000
600	50	150	2 x 40	50	400	375	291	290	335	335	C	4CC 60 005 330 N 000
600	80	150	2 x 40	50	400	375	291	290	335	335	C	4CC 60 008 330 N 000
600	100	150	2 x 40	50	400	400	291	290	335	335	C	4CC 60 010 330 N 000
800	80	150	3 x 80	-	450	550	409	409	525	-	C	4CC 80 008 330 N 000
800	100	150	3 x 80	-	450	550	409	409	525	-	C	4CC 80 010 330 N 000
800	150	150	3 x 80	-	450	575	409	409	525	-	C	4CC 80 015 330 N 000
1000	80	150	3 x 80	-	500	650	509	434	600	-	C	4CC 11 008 330 N 000
1000	100	150	3 x 80	-	500	650	509	434	600	-	C	4CC 11 010 330 N 000
1000	150	150	3 x 80	-	500	650	509	434	600	-	C	4CC 11 015 330 N 000



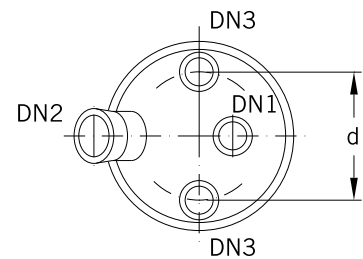
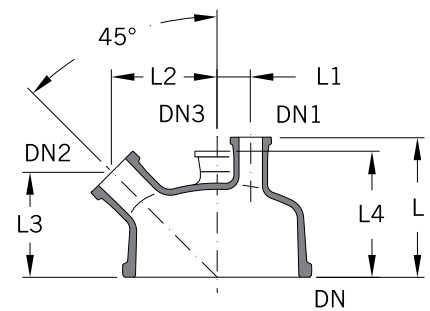
4 Vessels / Gefäße

4CE

Cover, excentric stirrer branch

Haube, Rührwerksstutzen,
exzentrisch

DN	DN1	DN2	DN3	d	L	L1	L2	L3	L4	Ref.-No.
200	50	50	-	-	200	40	139	139	-	4CE 20 005 330 N 000
300	50	80	40	245	250	60	188	188	225	4CE 30 005 330 N 000

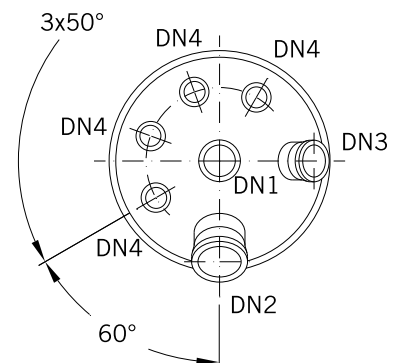
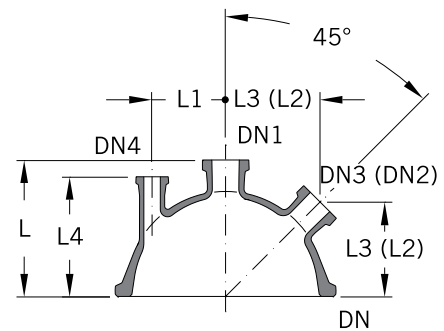


4CR

Cover, vessel, reaction

Haube, Gefäß, Reaktion

DN	DN1	DN2	DN3	DN4	L	L1	L2	L3	L4	Ref.-No.
450	80	100	80	50	325	175	247	232	285	4CR 45 008 330 N 000
600	100	100	80	50	400	200	288	291	335	4CR 60 010 330 N 000

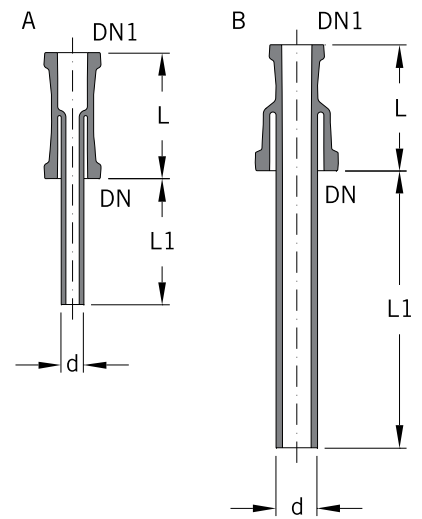


4DS

Dip pipe, straight

Einleitrohr, gerade

DN	DN1	d	L	L1	Type	Ref.-No.
25	25	18	100	100	A	4DS 02 010 330 N 000
40	25	28	100	100	B	4DS 04 010 330 N 000
40	25	28	100	300	B	4DS 04 030 330 N 000
40	25	28	100	500	B	4DS 04 050 330 N 000
40	25	28	100	650	B	4DS 04 065 330 N 000
40	25	28	100	850	B	4DS 04 085 330 N 000
50	25	33	100	100	B	4DS 05 010 330 N 000
50	25	33	100	300	B	4DS 05 030 330 N 000
50	25	33	100	525	B	4DS 05 052 330 N 000
50	25	33	100	650	B	4DS 05 065 330 N 000
50	25	33	100	875	B	4DS 05 087 330 N 000



4DA

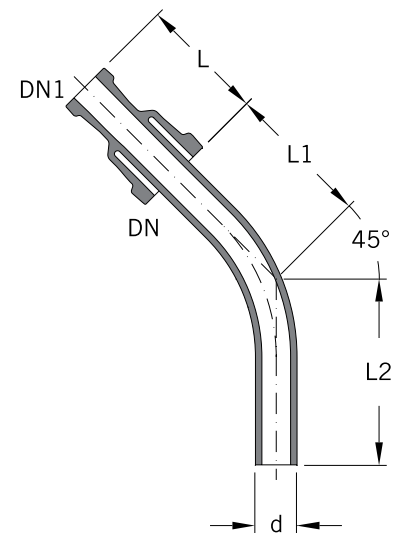
Dip pipe, angled

Einleitrohr, abgewinkelt

This version should be selected for use with branches aligned at 45°.

Für 45°-Stutzen ist diese Ausführung zu wählen.

DN	DN1	d	L	L1	L2	Ref.-No.
25	15	13	100	95	115	4DA 02 011 330 N 000
25	15	13	100	115	150	4DA 02 015 330 N 000
40	25	28	100	115	115	4DA 04 011 330 N 000
40	25	28	100	135	165	4DA 04 016 330 N 000
40	25	28	100	150	260	4DA 04 026 330 N 000
40	25	28	100	150	345	4DA 04 034 330 N 000
50	25	33	100	150	150	4DA 05 015 330 N 000
50	25	33	100	150	245	4DA 05 024 330 N 000
50	25	33	100	150	335	4DA 05 033 330 N 000
50	25	33	100	150	435	4DA 05 043 330 N 000
80	50	59	125	200	265	4DA 08 026 330 N 000
80	50	59	125	200	365	4DA 08 036 330 N 000
80	50	59	125	275	525	4DA 08 052 330 N 000



4CY

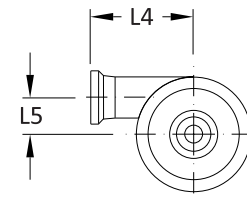
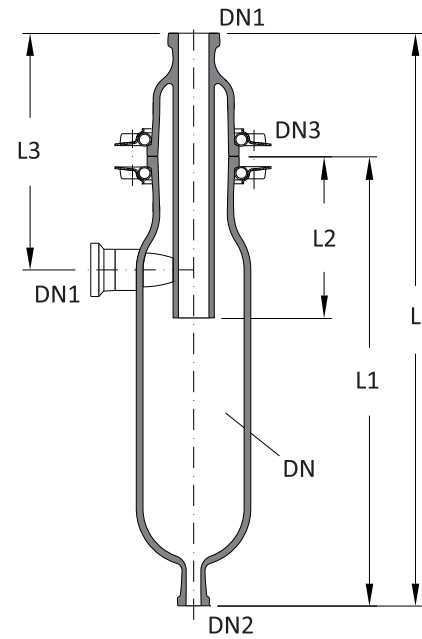
Cyclone

The cyclones described here are designed for the separation of droplets from gases and vapours.

Zyklone

Zyklone eignen sich für die Tropfenabscheidung aus Gasen und Dämpfen.

DN	DN1	DN2	DN3	L	L1	L2	L3	L4	L5	Ref.-No.
100	40	25	80	714	560	180	284	125	34	4CY 10 004 333 N 000
150	50	25	100	839	655	235	349	150	53	4CY 15 005 333 N 000
200	80	25	150	1119	915	320	429	200	64	4CY 20 008 333 N 000
300	100	25	150	1429	1225	405	489	275	100	4CY 30 010 333 N 000



4HS

Separator

The continuous separation of immiscible liquids with different densities requires low flow rates and the largest possible phase-interface between the light and heavy phase. Horizontal separators satisfy these requirements perfectly.

The table below indicates typical figures for maximum possible throughputs in these separators for medium to low interfacial tension and a minimum $\Delta\rho$ of 100 kg/m³. Flow rates for built-in overflow valves are based on water at 20 °C.

Abscheider

Die kontinuierliche Trennung nicht mischbarer Flüssigkeiten mit unterschiedlichen Dichten setzt geringe Strömungsgeschwindigkeiten und eine möglichst große Phasengrenzfläche zwischen leichter und schwerer Phase voraus. Diese Forderungen werden in idealer Weise von liegenden Abscheidern erfüllt.

Richtwerte für die maximal möglichen Durchsätze der Abscheider, bei kleinen bis mittleren Grenzflächenspannungen und einer minimalen Dichtedifferenz von 100 kg/m³, und für die innenliegenden Überlaufventile bezogen auf Wasser bei 20 °C, können Sie der nachstehenden Tabelle entnehmen.

DN	Settler / Abscheider $\dot{V}_{\max} \Sigma(S.P.+L.P.)$ l/h	Overflow valve / Überlaufventil $\dot{V}_{\max} S.P.$ l/h
100	200	400
150	400	600
200	800	900
300	1700	1600
450	4000	3200
600	7000	5000
800	12000	7000

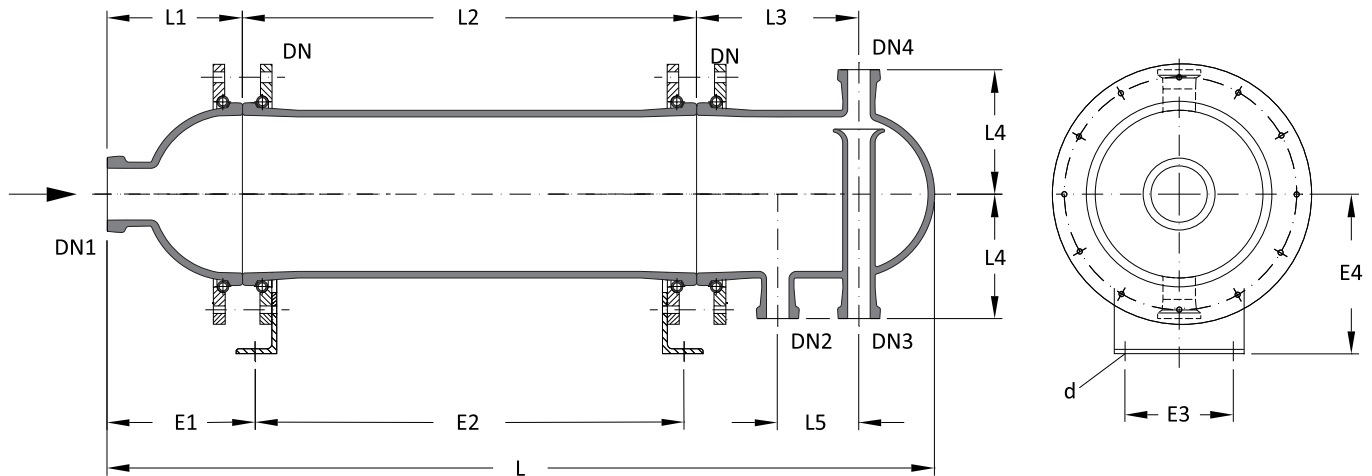
S.P = heavy phase
L.P = light phase

S.P = Schwere Phase
L.P = Leichte Phase

4HS

Separator, horizontal, without overflow valve

Abscheider, liegend, ohne Überlaufventil



DN	DN1	DN2 DN3 DN4	L	L1	L2	L3	L4	L5	Ref.-No.
100	25	15	950	150	500	200	110	100	4HS 10 000 333 N 000
150	40	25	1000	200	500	200	140	100	4HS 15 000 333 N 000
200	80	40	1580	200	1000	245	175	120	4HS 20 000 333 N 000
300	100	50	2190	250	1500	300	230	150	4HS 30 000 333 N 000
450	150	80	2950	350	2000	355	330	175	4HS 45 000 333 N 000

Dimensions

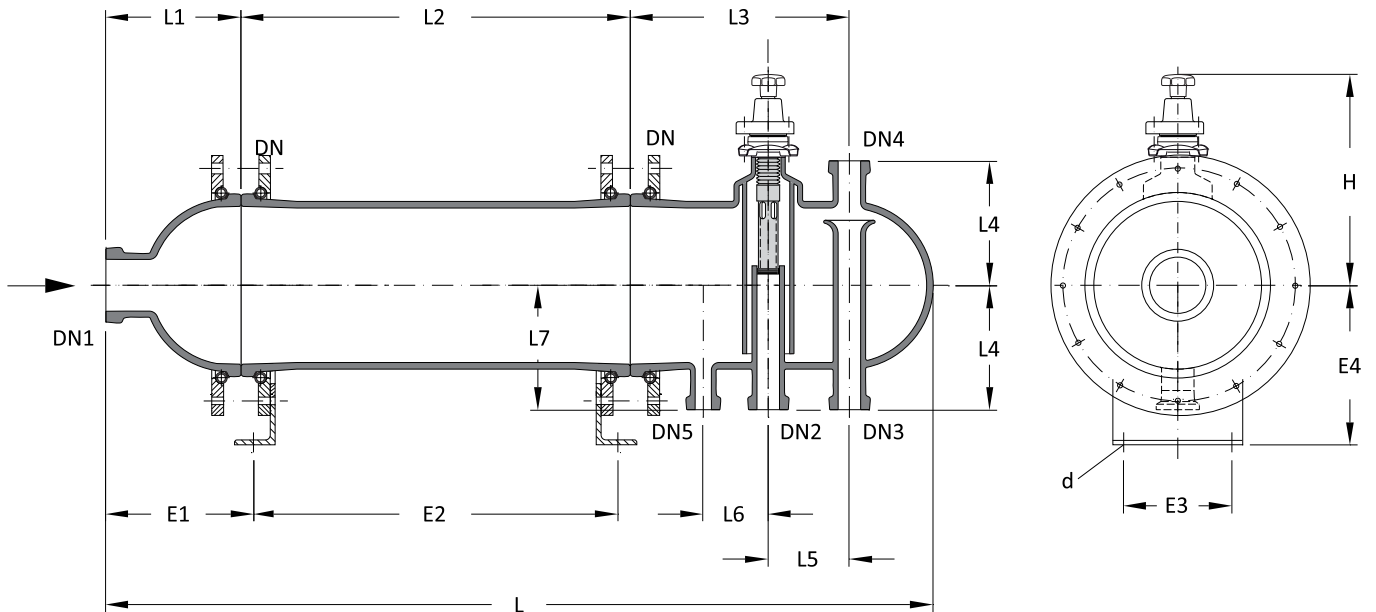
Einbaumaße

DN	E1	E2	E3	E4	d
100	174	452	110	165	13
150	216	468	200	208	14
200	218	964	200	243	14
300	269	1463	200	295	14
450	650	1400	300	280	18

4HS...

Separator, horizontal, with overflow valve

Abscheider, liegend, mit Überlaufventil



DN	DN1	DN2	DN5	L	L1	L2	L3	L4	L5	L6	L7	H	Ref.-No.
100	25	15	15	950	150	500	220	110	70	70	110	252	4HS 10 500 333 N 000
150	40	25	25	1100	200	500	300	140	100	100	140	274	4HS 15 500 333 N 000
200	80	40	25	1680	200	1000	345	175	120	100	175	349	4HS 20 500 333 N 000
300	100	50	40	2310	250	1500	405	230	150	120	230	386	4HS 30 500 333 N 000
450	150	80	40	3075	350	2000	475	330	175	150	305	500	4HS 45 500 333 N 000
600	150	100	40	2750	425	1500	575	420	225	175	380	640	4HS 60 500 333 N 000 ¹⁾

¹⁾ Reduced pressure 0.8 bar g

¹⁾ Reduzierter Betriebsüberdruck 0,8 bar

Dimensions

Einbaumaße

DN	E1	E2	E3	E4	d
100	174	452	110	165	13
150	216	468	200	208	14
200	218	964	200	243	14
300	269	1463	200	295	14
450	650	1400	300	280	18
600	725	900	400	362	18

4CO

Coalescer, horizontal separators

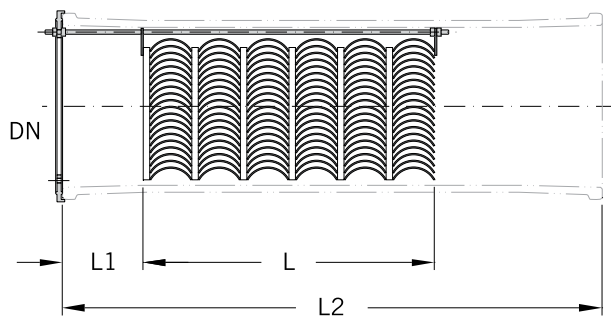
Special features of these items are resistance to fouling, their ability to break down foam and their high efficiency with a limiting drop size of $\geq 20 \mu\text{m}$ and a maximum flow volume, based on the empty pipe, of $25 \text{ m}^3/\text{m}^2\text{h}$.

If the number of the required individual elements differs from the figure shown in the table below, please specify the number required when ordering.

Koaleszenzhilfe, Abscheider, horizontal

Besondere Merkmale dieser Elemente sind ihre Unempfindlichkeit gegen Schmutz, ihre Fähigkeit, Mulm abzubauen und ihre hohe spezifische Leistung mit einer Grenztropfengröße von $\geq 20 \mu\text{m}$ und einer maximalen Volumenstrombelastung, bezogen auf das leere Rohr, von $25 \text{ m}^3/\text{m}^2\text{h}$.

Weicht die Anzahl der benötigten Einzel-elemente von den Angaben in nachstehender Tabelle ab, so ist dies bei Auftragserteilung anzugeben.



DN	L	L1	L2	Number of elements Anzahl Segmente	Capacity (l/h) Durchsatz (l/h)	Ref.-No.
100	360	100	500	4	200	4CO 10 000 000 N 000
150	360	100	500	4	400	4CO 15 000 000 N 000
200	540	150	1000	6	800	4CO 20 000 000 N 000
300	540	150	1000	6	1700	4CO 30 000 000 N 000

MX

Mixer-Settler

Mixer-settlers are used for extraction processes wherever there are demands in flexibility on the operation of the plant. Frequently changing products, alterations of the required number of stages or wide variations in throughput can be decisive factors for this process type. A precondition for their use is that only a restricted number of theoretical stages is required.

Each mixer-settler stage consists of a mixing chamber with a self-priming, variable speed stirrer as shown in the diagram below and a horizontal separator, i.e. the two phases are mixed in each stage then allowed to settle and separate from each other. The assemblies indicated, i.e. mixer and settler zone, are physically separated by a weir fitted within the flange coupling.

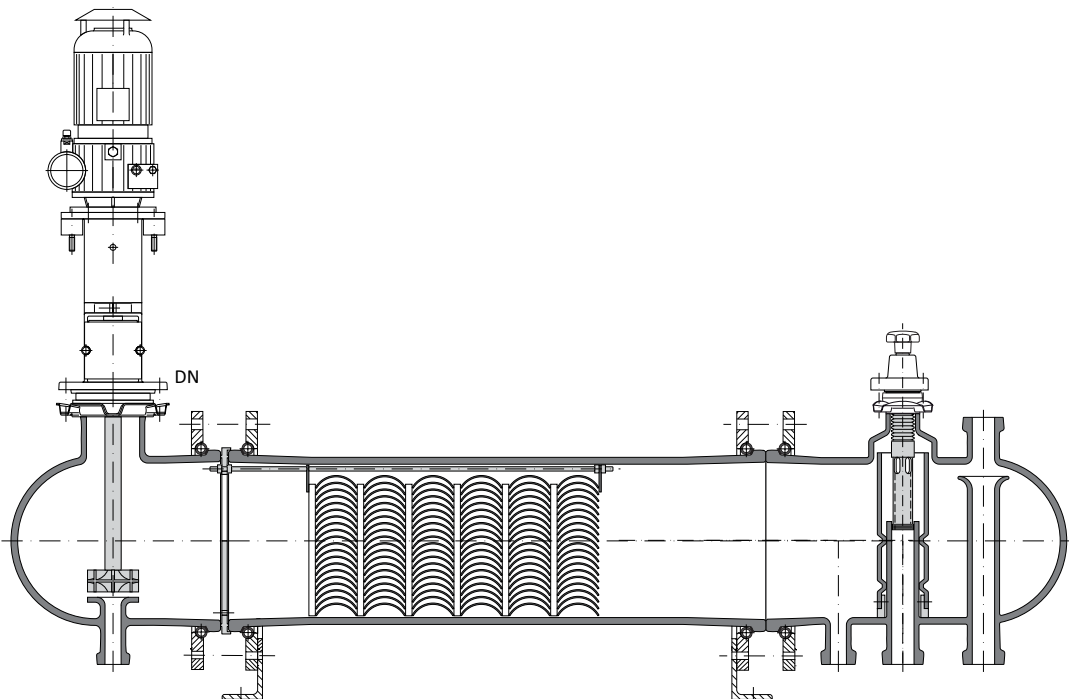
By connecting several mixer-settler stages in series and arranging for the phases to flow countercurrent to each other, the plant can be adapted to handle the particular separation problem.

Mixer-Settler

Mixer-Settler werden für Extraktionsprozesse eingesetzt, wenn im Betrieb hohe Anforderungen an die Flexibilität des Apparates gestellt werden. Häufig wechselnde Produkte, Änderungen in der benötigten Stufenzahl oder stark schwankende Durchsätze können z.B. dafür ausschlaggebend sein. Ihr Einsatz setzt jedoch voraus, dass nur eine begrenzte Anzahl theoretischer Stufen benötigt wird.

Jede Mixer-Settler-Stufe besteht gemäß untenstehender Darstellung aus einem Mischkopf mit selbstansaugendem, in der Drehzahl verstellbarem Rührer und einem liegenden Abscheider. D.h. die beiden Phasen werden in jeder Stufe nacheinander gemischt und voneinander getrennt. Die genannten Baugruppen Mixer- und Settler werden durch ein eingespanntes Wehr räumlich voneinander getrennt.

Durch Hintereinanderschaltung mehrerer Mixer-Settler-Stufen und Führung der Phasen im Gegenstrom kann der Apparat an die jeweilige Trennaufgabe angepasst werden.



4HM

Heating mantle for spherical vessels

These heating mantles are subdivided into several heating zones each of which is equipped with a temperature probe so that the surface temperature of the vessel can be monitored. The control unit also includes energy regulators to control the heat input separately for each heating zone depending on the liquid level.

Product temperature control is possible via a resistance thermometer (not included).

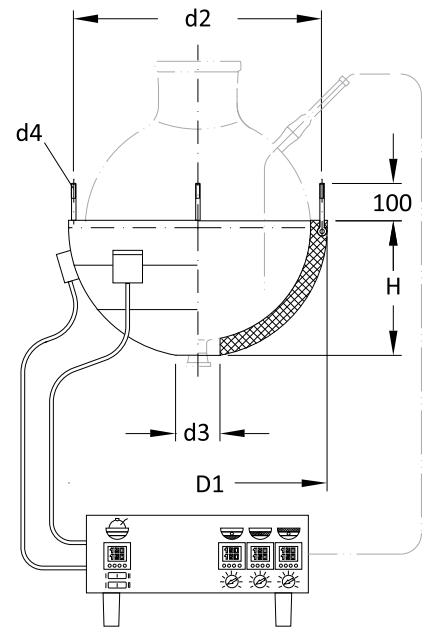
These heating mantles must not be used in Ex-zones

Heizhaube, Gefäß, Kugel

Die Heizhauben sind in mehrere Heizzonen unterteilt, die jeweils mit einem Temperaturfühler zur Überwachung der Oberflächentemperatur des Kugelgefäßes ausgestattet sind. Mit Hilfe der Leistungssteller am Steuergerät lässt sich die Wärmezufuhr je nach Flüssigkeitsstand für jede Heizzone separat einstellen.

Über ein Widerstandsthermometer (nicht im Lieferumfang) ist die Regelung der Produkttemperatur möglich.

Die Heizhauben haben keine Ex-Zonen-Zulassung.



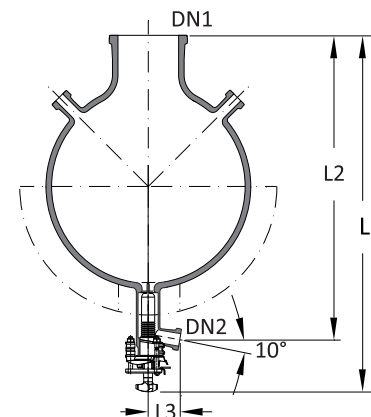
Vessel / Kugel (l)	power Leistung kW	Voltage V Spannung V (50 Hz)	heating zones Heizkreise	D1	d2	d3	d4	H	Ref.-No.
10	1,6	230	3	370	313	120	4 x M12	185	4HM 00 010 000 R 000
20	2,4	230	3	440	388	120	4 x M12	230	4HM 00 020 000 R 000
50	4,5	230/400, 3Ph	3	580	555	120	4 x M12	300	4HM 00 050 000 R 000
100	6,0	230/400, 3Ph	4	700	676	170	4 x M12	380	4HM 00 100 000 R 000
200	9,0	230/400, 3Ph	5	840	821	170	4 x M12	445	4HM 00 200 000 R 000

4VU...?70

Vessel for heating mantle, long neck

Kugel für Heizhaube, langer Ventilstutzen

V (l)	DN1	DN2	L	L2	L3	Ref.-No.
10	100	25	591	492	72	4VU 10 010 ?70 N 000
20	100	25	671	579	72	4VU 10 020 ?70 N 000
50	200	25	810	711	72	4VU 20 050 ?70 N 000
100	200	50	1035	892	104	4VU 20 100 ?70 N 000
200	300	50	1205	1062	104	4VU 30 200 ?70 N 000





QVF[®] SUPRA LINE

The Component System

1. Technical Information
2. Pipeline Components
3. Valves and Filters
4. Vessels
- 5. HEAT EXCHANGERS**
6. Column Components
7. Stirrers
8. Measurement and Control
9. Couplings
10. Structures and Supports

5 Heat Exchanger / Wärmeübertrager

Contents / Inhaltsverzeichnis

Ref.-No.	Reference	Artikel-Bezeichnung	Page / Seite
5HC	<i>Coil type, heat exchanger</i>	Schlangen-Wärmeübertrager	4-7
5CD	<i>Condenser, horizontal</i>	Kondensator, waagrecht	8
5CD	<i>Condenser, 10°C</i>	Kondensator, 10°C	9
5BC	<i>Boiler, coil type</i>	Heizer, Schlange	10-11
5HI	<i>Heat exchanger, immersion, glass</i>	Wärmeübertrager, Einsatz, Schlange	12
5CL	<i>Cooler, liquid</i>	Flüssigkeitskühler	13
5CV	<i>Condenser, vent</i>	Nachkondensator	14
5AT	<i>Adaptor, tube, 90°, 1.4581</i>	Adapter, Schlauch, 90°, 1.4581	15
5HT	<i>Heat exchanger, tube & shell</i>	Rohrbündel-Wärmeübertrager	16-23
5HI	<i>Heat exchanger, immersion, coil type</i>	Einsatzheizer, Schlange	24
5HI	<i>Heat exchanger, immersion, ring type</i>	Wärmeübertrager, Einsatz, Kreisring	25
5HI	<i>Heat exchanger, immersion, bayonet type</i>	Wärmeübertrager, Kerzen-Einsatzheizer	26

5 Heat Exchanger / Wärmeübertrager

QVF® SUPRA-Line Reference No.

Articles of the QVF® SUPRA-Line component system are defined by a reference code of 15 characters. The code is led by the number of the catalogue section and 2 letters linked to the English description.

All other characters are used to specify the article in its group. The remaining positions are filled with "0".

In case a reference number has to be completed a "?" is shown. The right number is indicated in the option key table of the catalogue section or the article group itself.

Free space between the reference segments is not a part of the reference number it is only set to read the number easily.

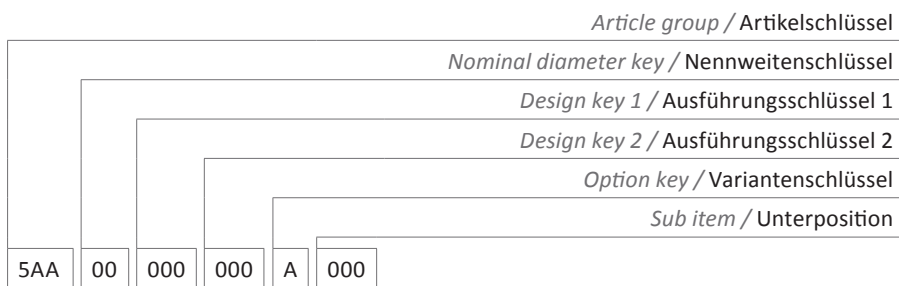
QVF® SUPRA-Line Artikelnummern

Die Artikel des neuen QVF® SUPRA-Line Bauteileprogramms werden über eine 15-stellige Artikelnummer definiert. Das 1. Segment - die Artikelgruppe - besteht aus der Kapitelziffer und zwei Buchstaben die aus der englischen Bezeichnung des Artikels abgeleitet sind.

Alle weiteren Segmente dienen zur Differenzierung der Artikel innerhalb einer Artikelgruppe. Nicht benötigte Stellen werden mit 0 aufgefüllt.

Zu ergänzende Stellen sind mit „?“ gekennzeichnet. Die wählbaren Bauteil-Attribute sind artikelbezogen in einer Code-Tabelle aufgeführt.

Leerzeichen zwischen den einzelnen Segmenten dienen der besseren Lesbarkeit und sind kein Bestandteil der Artikelnummer.



Design key 1 Heat transfer area

Example:

Ausführungsschlüssel 1 Wärmeübertragerfläche

Beispiel:

heat transfer area / Austauschfläche m²x10 (3,81m²x10=038)

038

Option key

Variantenschlüssel

N	No option / Standard
L	Sectrans / Sectrans
E	Stainless steel / Edelstahl

5 HC/BC/HI/CL/CV

Coil type, heat exchangers

These items have a coil battery welded to the jacket. This is of importance for a plant which has to be conform to GMP requirements since it ensures that the product and the coolant cannot come into contact with each other.

Permissible operating conditions

While the maximum permissible operating temperature for borosilicate glass 3.3 heat exchanger bodies is generally 200 °C ($\Delta\theta=180$ K), the maximum permissible operating pressure is governed by the main nominal size of the component.

The permissible pressure difference across the wall of the coils as a function of the temperature difference at that point is indicated in the following diagrams. The specified $\Delta\theta$ is the difference between the temperature of the shell side medium and the medium inside the coils. The permissible pressure difference is valid up to an overall heat transfer coefficient of $k = 290$ W/m²K which covers most practical applications.

Service connection coil heat exchanger

When installing coil-type heat exchangers appropriate precautions should be taken. The main points to be taken into account when planning are:

- *The use of hoses or bellows on the cooling water connections to avoid imposing stresses.*
- *Fitting a pressure reducing valve (if necessary), control valve, non-return valve (not when used under re-cool conditions) and pressure gauge immediately before the heat exchanger.*
- *Free drainage of the cooling water from the coils, if it is not possible to provide other means of ensuring that the permissible operating pressure is not exceeded.*
- *Ball valves or other rapid opening valves must not be used in the inlet lines to coil type heat exchangers to avoid any water hammer in the coil.*
- *Up to a nominal bore of DN 150 coil type heat exchangers can also be installed horizontally (with a slight fall).*

Schlangen-Wärmeübertrager

Das Schlangenpaket ist mit dem Mantelrohr verschmolzen. Dadurch ist eine sichere Trennung von Produkt und Kühlmedium gewährleistet.

Zulässige Betriebsbedingungen

Während die zulässige Betriebstemperatur für die Mäntel der Wärmeübertrager aus Borosilicatglas 3.3 generell 200 °C ($\Delta\theta = 180$ K) beträgt, ist deren zulässiger Betriebsüberdruck von der Hauptnennweite abhängig.

Der zulässige Differenzdruck über die Wandung der Schlangen in Abhängigkeit von der dort herrschenden Temperaturdifferenz kann nachstehenden Diagrammen entnommen werden. Das angegebene $\Delta\theta$ ist hierbei die Differenz zwischen der Temperatur des Mediums im Mantelraum und der Temperatur des Mediums in der Schlange. Diese Angaben gelten bis zu einem Wärmedurchgangskoeffizient von $k = 290$ W/m²K, welche die in der Praxis vorkommenden Fälle weitestgehend abdeckt.

Anschluss Schlangenwärmeübertrager

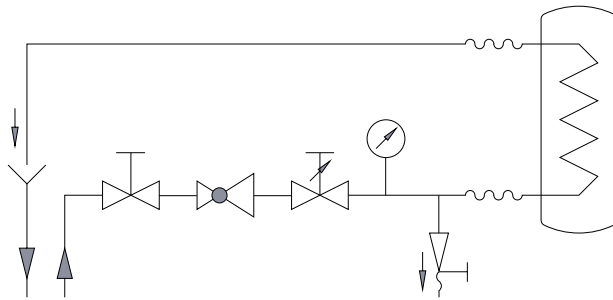
Beim Anschließen eines Schlangen-Wärmeübertragers sind die folgenden Hinweise zu beachten. Wesentliche Gesichtspunkte für die Planung sind:

- Spannungsfreie Kühlwasseranschlüsse mittels Schläuchen oder Faltenbälgen.
- Einbau eines Druckminderventils (falls erforderlich), Regelventils, Rückschlagventils (nicht bei Rückkühlbetrieb) und Manometers vor dem Schlangen-Wärmeübertrager.
- Freier Auslauf des Kühlwassers hinter dem Schlangen-Wärmeübertrager, sofern nicht durch andere Maßnahmen eine Überschreitung des zulässigen Betriebsüberdruckes sichergestellt werden kann.
- Keine Kugelhähne oder andere schnell öffnende Ventile vor dem Schlangen-Wärmeübertrager, um Druckstöße in der Schlange zu vermeiden.
- Bis zur Nennweite DN 150 können die Schlangen-Wärmeübertrager auch waagrecht (mit leichtem Gefälle) angeordnet werden.

5 Heat Exchanger / Wärmeübertrager

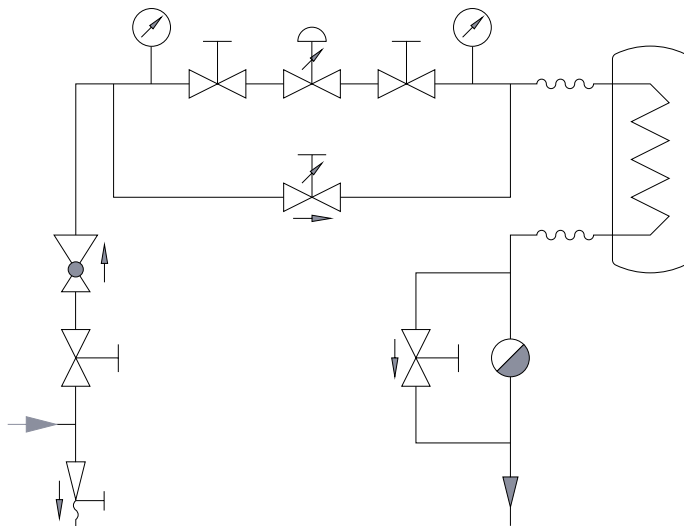
Service connection cooling

Anschlussschema Kühler



Service connection boiler

Anschlussschema Heizer



Performance data

An approximate calculation of heat transfer surface areas can be based on the following guide figures for the overall heat transfer coefficients.

Leistungsdaten

Zur überschlägigen Berechnung von Wärmeübertragungsflächen kann von folgenden Richtwerten für die Wärmeübergangskoeffizienten (k-Werte) ausgegangen werden:

shell side / Mantel	Vapour to be condensed/ Kondensierender Wasserdampf	Liquid / Flüssigkeit	Gas / Gas
Coil / Schlangen	Cooling water / Kühlwasser	Cooling water / Kühlwasser	Cooling water / Kühlwasser
k-value / k-Wert [W/m ² K]	290	175	50

5 Heat Exchanger / Wärmeübertrager

5HC

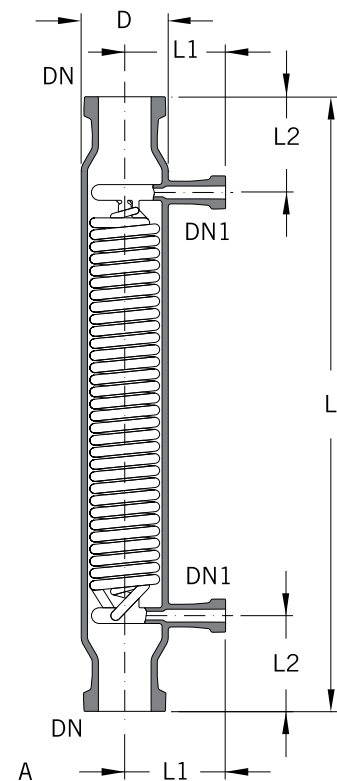
A (m ²)	DN	DN1	D	L	L1	L2	Type	Ref.-No.
0,2	40	15	60	610	75	95	A	5HC 04 002 330 N 000
0,3	50	15	87	610	100	95	A	5HC 05 003 330 N 000
0,3	80	15	87	610	100	95	A	5HC 08 003 330 N 000
0,5	100	15	115	610	125	80	A	5HC 10 005 330 N 000
0,7	150	25	-	610	150	100	B	5HC 15 007 330 N 000
1,0	150	25	-	840	150	100	B	5HC 15 010 330 N 000
1,0	200	25	-	500	200	95	C	5HC 20 010 330 N 000
1,5	200	25	-	725	200	95	C	5HC 20 015 330 N 000
2,5	300	25	-	600	275	100	D	5HC 30 025 330 N 000
4,0	300	25	-	825	275	100	D	5HC 30 040 330 N 000
6,0	450	25	-	850	350	125	D	5HC 45 060 330 N 000
8,0	450	25	-	900	350	125	D	5HC 45 080 330 N 000
12,0	600	50	-	1100	450	150	D	5HC 60 120 330 N 000
15,0	600	50	-	1250	450	150	D	5HC 60 150 330 N 000

Technical data

The table below shows figures calculated for the condensation of steam at atmospheric pressure and a cooling water throughput for a maximum pressure drop of 2,5 bar in the coils (inlet temperature 20 °C):

Technische Daten

Für die Kondensation von Wasserdampf bei Atmosphärendruck und einem Kühlwasserdurchsatz (Eintrittstemperatur 20 °C) bei einem Druckverlust von 2,5 bar in der Schlange, ergeben sich folgende Leistungen:



Ref.-No.	Area / Fläche m ²	A _{frei} Shell / A _{frei} Mantel cm ²	V Coil / V Schlange l	V Shell / V Mantel l	Coolant throughput / Kühlwasserdurchsatz l/h	Condensate / Kondensat kg/h
5HC 04 002 330 N 000	0,2	4,5	0,16	0,9	700	7
5HC 05 003 330 N 000	0,3	5,5	0,35	1,7	1200	12
5HC 08 003 330 N 000	0,3	5,5	0,35	2,1	1200	12
5HC 10 005 330 N 000	0,5	18	0,7	3,8	2200	18
5HC 15 007 330 N 000	0,7	70	1,9	8,3	3000	45
5HC 15 010 330 N 000	1,0	70	2,7	11	2300	60
5HC 20 010 330 N 000	1,0	90	2	12	2150	45
5HC 20 015 330 N 000	1,5	90	4	16	1650	60
5HC 30 025 330 N 000	2,5	250	6	32	2750	85
5HC 30 040 330 N 000	4,0	250	10	40	2600	125
5HC 45 060 330 N 000	6,0	450	26	91	6100	230
5HC 45 080 330 N 000	8,0	450	28	95	5800	280
5HC 60 120 330 N 000	12,0	700	65	215	7300	330
5HC 60 150 330 N 000	15,0	700	69	263	6300	370

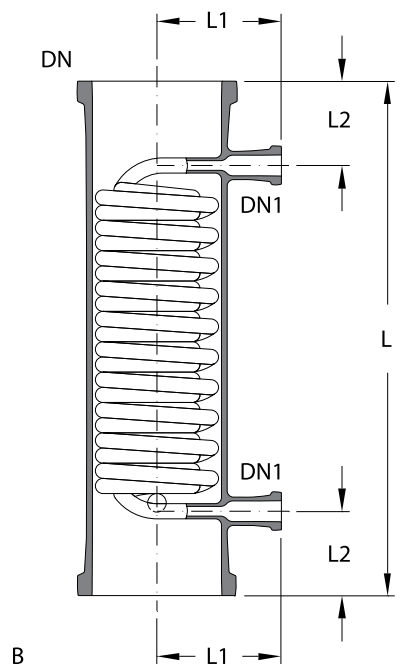
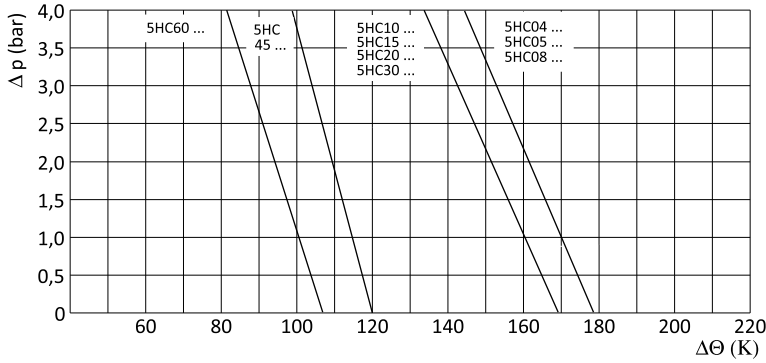
5 Heat Exchanger / Wärmeübertrager

Permissible pressure difference

between coil and shell as a function of temperature difference between the products.

Zulässiger Differenzdruck

zwischen Schlange und Mantelraum in Abhängigkeit von der Temperaturdifferenz der Medien.

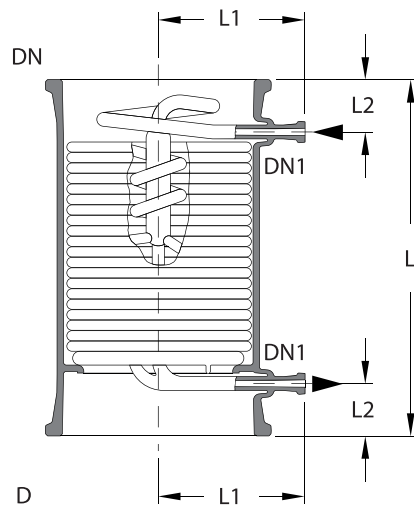
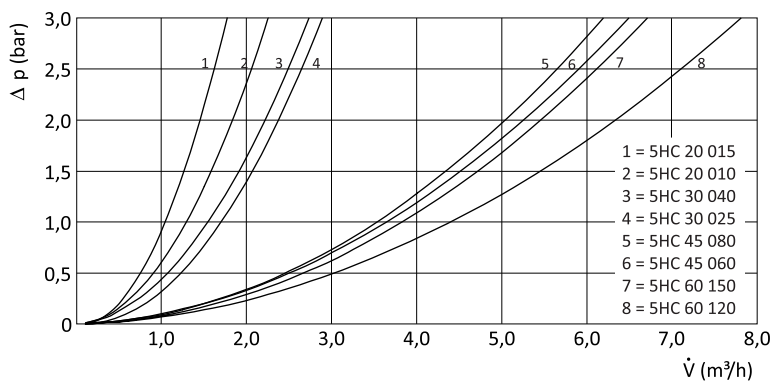
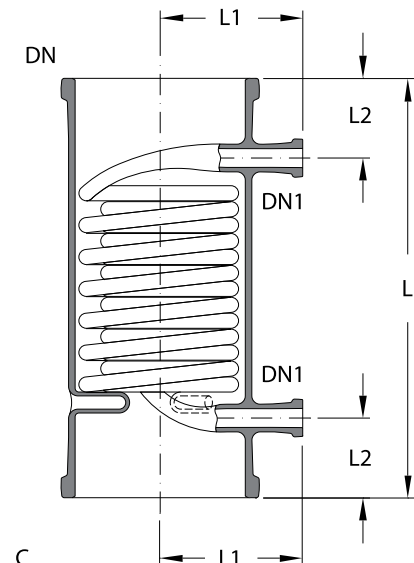
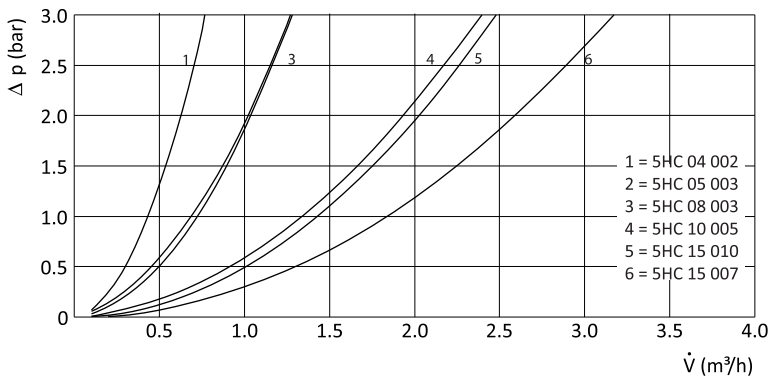


Pressure drop diagram

Pressure drop in the coil as a function of throughput for water 20°C

Druckverlustdiagramme

Druckverlust in den Schlangen in Abhängigkeit vom Durchsatz Wasser bei 20°C



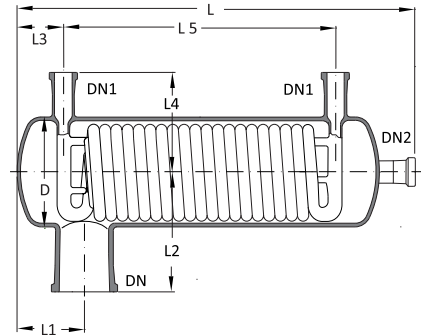
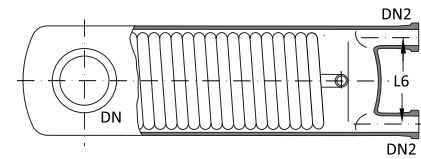
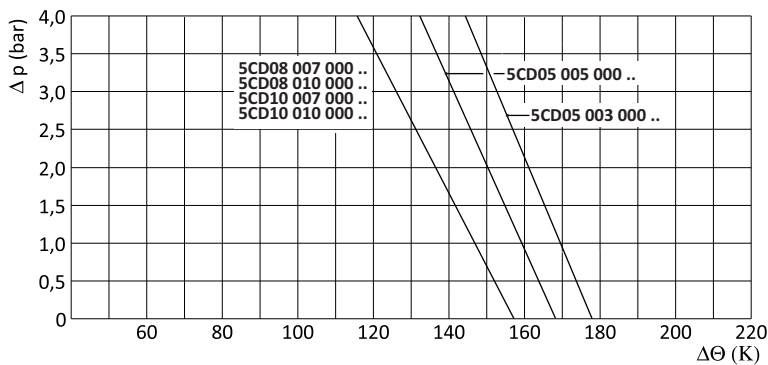
5CD...000

Condensers, horizontal

The vapor stream enters the condenser from the side and is condensed in the coils. With the device inclined toward the outlet nozzle, the distillate leaves the device through the lower nozzle, while the upper nozzle is used for ventilation, evacuation or flushing. The outlets are placed so that no residue remains in the condenser.

Kondensator, waagrecht

Der Brüdenstrom tritt seitlich in den Kondensator ein und wird an den Schlangen kondensiert. Bei einer Neigung des Apparates zum Ablaufstutzen, verlässt das Destillat den Apparat durch den unteren Stutzen, während der obere Stutzen zur Belüftung, Evakuierung oder für eine Spüleinrichtung verwendet wird. Die Auslaufstutzen sind so angesetzt, dass kein Rückstand im Kondensator bleibt.



A (m ²)	DN1	DN2	DN3	D	L	L1	L2	L3	L4	L5	L6	Ref.-No.
0,3	50	15	15	90	580	55	120	40	85	420	65	5CD 05 003 000 N 000
0,5	50	15	15	120	630	100	135	70	100	440	95	5CD 05 005 000 N 000
0,7	80	25	25	165	610	100	185	70	150	410	130	5CD 08 007 000 N 000
1,0	80	25	25	165	840	100	185	70	150	640	130	5CD 08 010 000 N 000
0,7	100	25	25	165	610	100	185	70	150	410	130	5CD 10 007 000 N 000
1,0	100	25	25	165	840	100	185	70	150	640	130	5CD 10 010 000 N 000

Technical data

Technische Daten

Ref.-No.	Area / Fläche A (m ²)	V Coil / V Schlange l	V shell / V Mantel l
5CD 05 003 000 N 000	0,3	0,4	2,0
5CD 05 005 000 N 000	0,5	0,9	4,0
5CD 08 007 000 N 000	0,7	1,9	8,0
5CD 08 010 000 N 000	1,0	3,1	10,4
5CD 10 007 000 N 000	0,7	1,9	8,1
5CD 10 010 000 N 000	1,0	3,1	10,3

5 Heat Exchanger / Wärmeübertrager

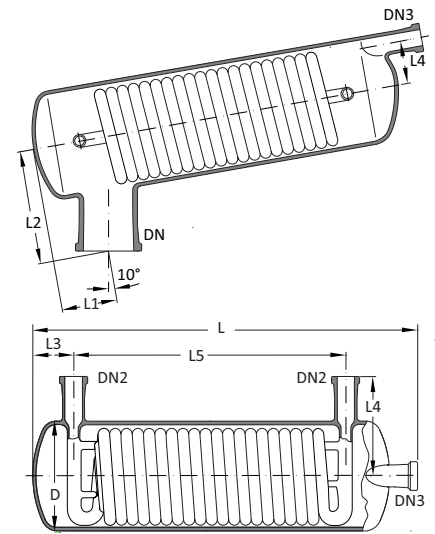
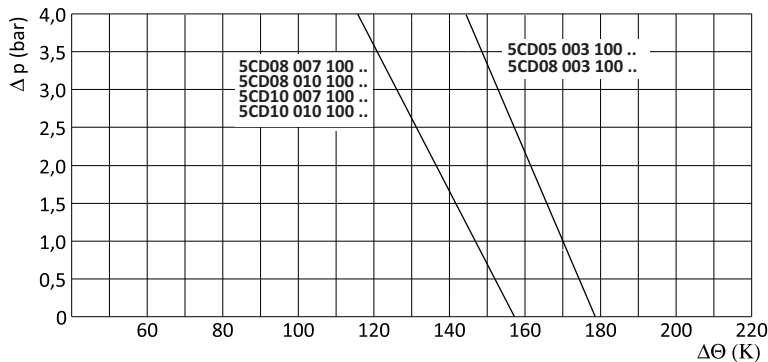
5CD...100

Condensers, 10°

The 10° inclined condenser is placed directly on the column or the vapor tube. The condensate runs back through the vapor nozzle and can be divided in the return separator into outflow and return flow.

Kondensator, 10°

Der um 10° geneigte Kondensator wird direkt auf die Kolonne oder das Brüdenrohr aufgesetzt. Das Kondensat läuft durch den Brüdenstutzen zurück und kann im darunter liegenden Rücklaufteiler in Ab- und Rücklauf geteilt werden.



A (m ²)	DN1	DN2	DN3	D	L	L1	L2	L3	L4	L5	Ref.-No.
0,3	50	15	25	90	555	52	119	30	85	420	5CD 05 003 100 N 000
0,5	80	15	25	90	555	55	129	30	85	420	5CD 08 005 100 N 000
0,7	80	25	25	165	595	60	171	60	150	410	5CD 08 007 100 N 000
1,0	80	25	25	165	825	60	171	50	150	630	5CD 08 010 100 N 000
0,7	100	25	25	165	605	70	191	70	150	410	5CD 10 007 100 N 000
1,0	100	25	25	165	835	70	191	60	150	630	5CD 10 010 100 N 000

Technical data

Technische Daten

Ref.-No.	Area / Fläche A (m ²)	V Coil / V Schlange l	V shell / V Mantel l
5CD 05 003 100 N 000	0,3	0,4	1,7
5CD 08 005 100 N 000	0,5	0,4	1,8
5CD 08 007 100 N 000	0,7	1,9	6,8
5CD 08 010 100 N 000	1,0	3,1	10,2
5CD 10 007 100 N 000	0,7	1,9	7,7
5CD 10 010 100 N 000	1,0	3,1	10,0

5BC

Boiler, coil type

This type of heat exchanger is predominantly used in circulatory evaporators.

The permissible pressure difference across the wall of the coils as a function of the temperature difference at that point is indicated in the diagram below. The specified $\Delta\theta$ is the difference between the temperature of the shell side medium and the medium inside the coils.

Heizer, Schlange

Diese Wärmeübertrager-Ausführung wird vorwiegend zum Bau von Umlaufverdampfern eingesetzt.

Der zulässige Differenzdruck über die Wandung der Schlangen in Abhängigkeit von der dort herrschenden Temperaturdifferenz kann nachstehendem Diagramm entnommen werden. Das angegebene $\Delta\theta$ ist hierbei die Differenz zwischen der Temperatur des Mediums im Mantelraum und der Temperatur des Mediums in der Schlange.

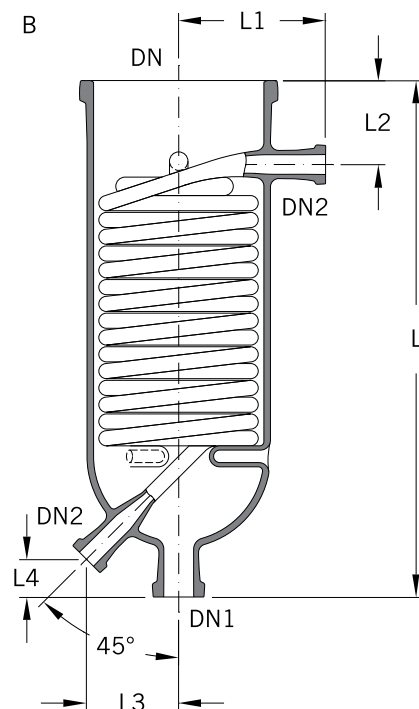
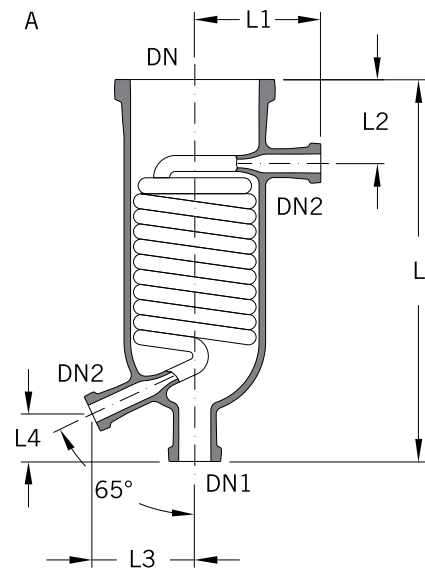
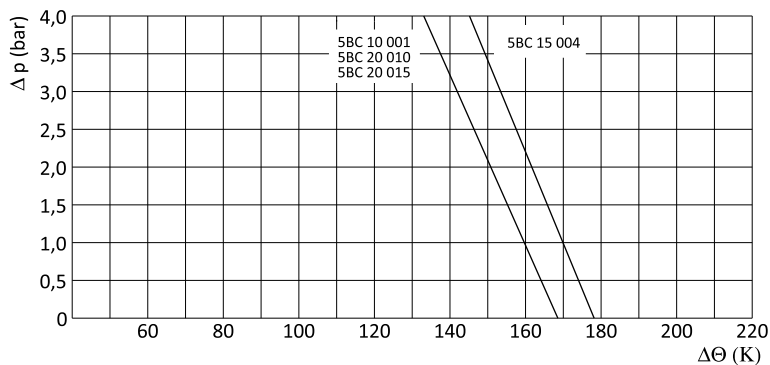
A (m ²)	DN	DN1	DN2	L	L1	L2	L3	L4	Type	Ref.-No.
0,1	100	25	25	380	125	100	103	46	A	5BC 10 001 330 N 000
0,4	150	40	25	455	150	100	122	57	A	5BC 15 004 330 N 000
1,0	200	40	25	615	175	100	110	45	B	5BC 20 010 330 N 000
1,5	200	40	25	775	175	100	110	45	B	5BC 20 015 330 N 000

Permissible pressure difference

Permissible pressure difference between coil and shell as a function of temperature difference between the products.

Zulässiger Differenzdruck

Zulässiger Differenzdruck zwischen Schlange und Mantelraum in Abhängigkeit von der Temperaturdifferenz der Medien.



5 Heat Exchanger / Wärmeübertrager

Technical data / performance data

For the calculation use the following geometrical data.

For approximate calculation of the evaporation rate the overall heat transfer coefficient in all sizes can be considered on average as 400 W/m²K with a steam pressure in the coils of 3.0 bar g. This figure declines marginally at lower pressures. The table below shows figures calculated on this basis for the evaporation of water with an inlet temperature of 100 °C and at atmospheric pressure (if the feed is cold, the performance of the boiler will be only about 80% of the figures below):

Technische Daten / Leistungsdaten

Zur Auslegung können folgende geometrische Daten verwendet werden.

Zur überschlägigen Bestimmung der Verdampfungsleistung kann der Wärmedurchgangskoeffizient bei allen Größen und einem Heizdampfdruck von 3,0 bar mit 400 W/m²K angenommen werden. Bei niedrigeren Drücken verändert sich dieser Wert geringfügig. Daraus ergeben sich für die Verdampfung von Wasser mit einer Eintrittstemperatur von 100 °C (ein kalter Zufluss reduziert die Werte auf ca. 80%) und bei Atmosphärendruck folgende Leistungen:

Ref.-No.	Area / Fläche m ²	V Coil / V Schlange l	V shell / V Mantel l	Steam pressure/ Dampfdruck bar g	Water evaporated / Wasserverdampfung kg/h
5BC 10 001 330 N 000	0,1	0,25	2,3	2	2,7
				3	3,3
5BC 15 004 330 N 000	0,4	1,0	4,7	2	12,5
				3	16,5
5BC 20 010 330 N 000	1,0	2,1	14	2	20
				3	24
5BC 20 015 330 N 000	1,5	3,2	15	2	29
				3	37

5HI

Heat exchanger, immersion, glass

This type of heat exchanger is predominantly used in vessels. Suitable are spherical vessels with large bottom outlet or cylindrical vessels with a bottom outlet of appropriate nominal size.

Wärmeübertrager, Einsatz, Schlange

Sie werden vorwiegend in Behälter eingebaut. Geeignet sind Kugelgefäße mit großem Bodenstutzen oder Zylindergefäße mit einem Bodenstutzen entsprechender Nennweite.

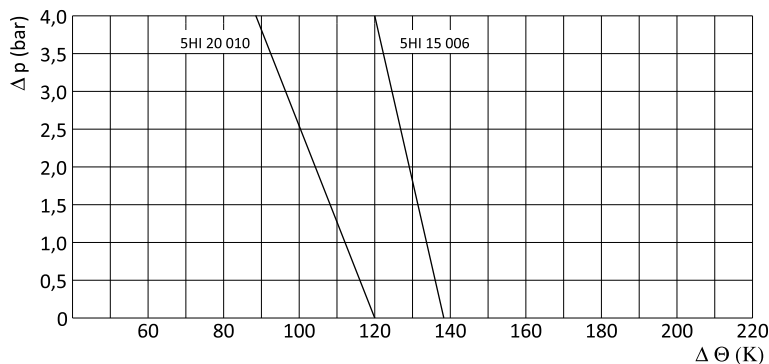
A (m ²)	DN	DN1	DN2	L	L1	L2	L3	Ref.-No.
0,6	150	40	25	185	290	133	113	5HI 15 006 330 N 000
1,0	200	40	25	175	355	126	126	5HI 20 010 330 N 000

Permissible pressure difference

Permissible pressure difference between coil and shell as a function of temperature difference between the products.

Zulässiger Differenzdruck

Zulässiger Differenzdruck zwischen Schlange und Mantelraum in Abhängigkeit von der Temperaturdifferenz der Medien.



Performance data

For approximate calculation of the evaporation rate the overall heat transfer coefficient can be considered on average as 400 W/m²K with a steam pressure of 3.0 bar g. This figure declines marginally at lower pressures.

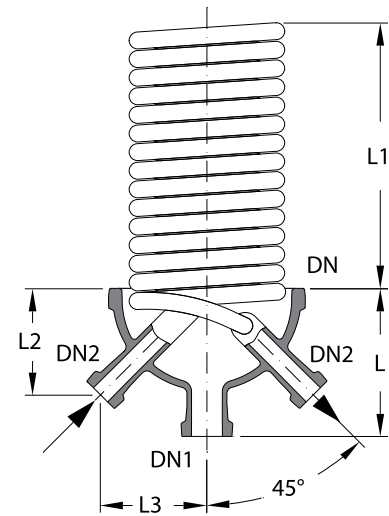
The table below shows figures calculated on this basis for the evaporation of water with an inlet temperature of 100 °C and at atmospheric pressure:

Leistungsdaten

Zur überschlägigen Bestimmung der Verdampfungsleistung kann der Wärmedurchgangskoeffizient bei einem Heißdampfdruck von 3,0 bar mit 400 W/m²K angenommen werden. Bei niedrigeren Drücken verändert sich dieser Wert geringfügig.

Daraus ergeben sich für die Verdampfung von Wasser bei einer Eintrittstemperatur von 100 °C und Atmosphärendruck folgende Leistungen:

Ref.-No.	Area / Fläche / m ²	Capacity / Füllvolumen / l	Steam pressure / Dampfdruck / bar g	Water evaporated / Wasserverdampfung / kg/h
5HI 15 006 330 N 000	0,6	1,1	2	13,5
			3	17,5
5HI 20 010 330 N 000	1,0	2,9	2	20
			3	28



5 Heat Exchanger / Wärmeübertrager

5CL

Cooler, liquid

These liquid coolers are used typically for the cooling of products from distillation columns and can be connected directly to the reflux head of a column.

Flüssigkeitskühler

Die Flüssigkeitskühler eignen sich bevorzugt als Nachkühler für Destillate und können z.B. unmittelbar am Rückflusskopf einer Kolonne angeschlossen werden.

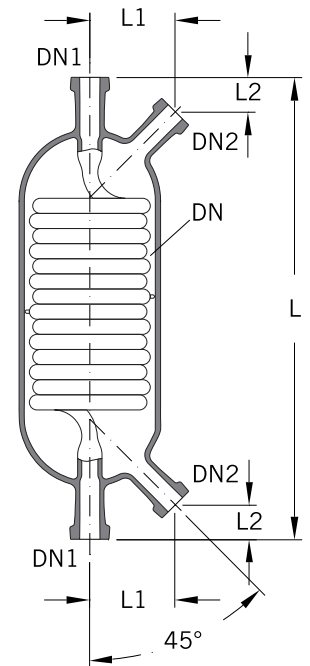
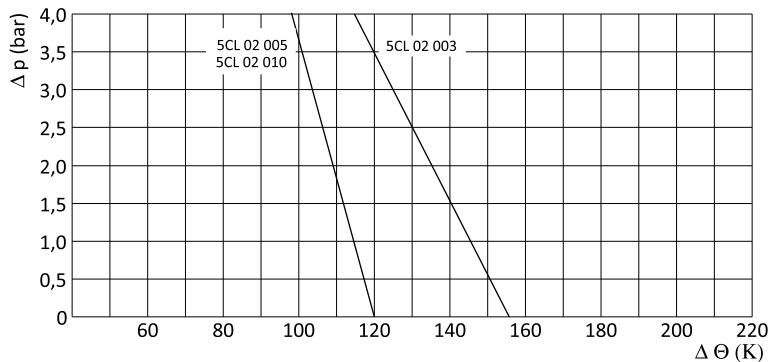
A (m ²)	DN	DN1	DN2	L	L1	L2	Ref.-No.
0,03	80	15	15	250	60	31	5CL 01 003 330 N 000
0,06	80	15	15	350	60	31	5CL 01 006 330 N 000
0,10	80	15	15	500	60	31	5CL 01 010 330 N 000
0,30	100	25	25	550	85	35	5CL 02 003 330 N 000
0,50	150	25	25	550	104	43	5CL 02 005 330 N 000
1,00	150	25	25	750	104	43	5CL 02 010 330 N 000

Permissible pressure difference

between coil and shell as a function of temperature difference between the products in the two areas.

Zulässiger Differenzdruck

zwischen Schlange und Mantelraum in Abhängigkeit von der Temperaturdifferenz der Medien.



Technical data

Technische Daten

Ref.-No.	Area / Fläche m ²	V Coil / V Schlange l	V Shell / V Mantel l
5CL 02 003 330 N 000	0,3	0,6	2,5
5CL 02 005 330 N 000	0,5	1,2	5,2
5CL 02 010 330 N 000	1,0	2,1	7,3

5 Heat Exchanger / Wärmeübertrager

5CV

Condenser, vent

These items are installed before vacuum pumps or in vent gas lines to condense components in the gas stream after the main condenser.

Nachkondensator

Diese Apparate werden vor Vakuumpumpen oder in Abgasleitungen eingesetzt, um die nach dem Hauptkondensator noch im Gasstrom befindlichen dampfförmigen Bestandteile niederzuschlagen.

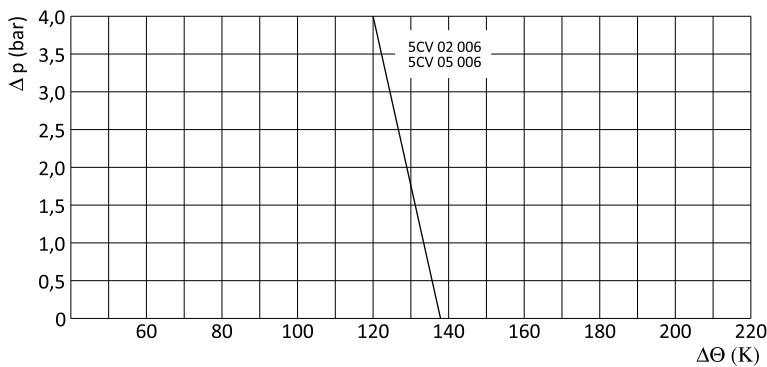
A (m ²)	DN	DN1	DN2	L	L1	L2	Ref.-No.
0,6	100	25	15	800	110	125	5CV 02 006 330 N 000
0,6	100	50	15	800	110	125	5CV 05 006 330 N 000

Permissible pressure difference

between coil and shell as a function of temperature difference between the products.

Zulässiger Differenzdruck

zwischen Schlange und Mantelraum in Abhängigkeit von der Temperaturdifferenz der Medien.

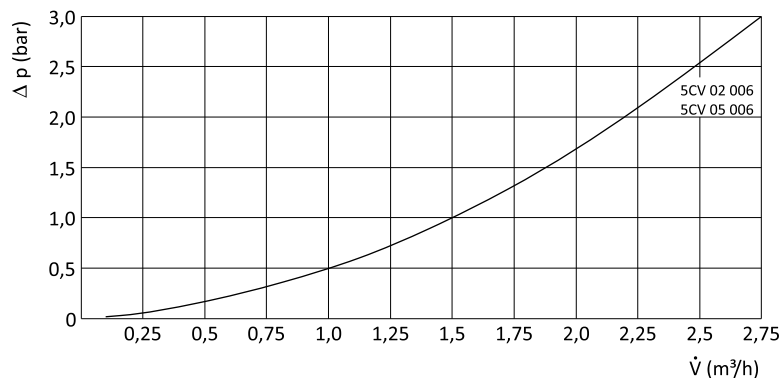


Pressure drop diagram

Pressure drop in the coil as a function of throughput for water 20°C

Druckverlustdiagramm

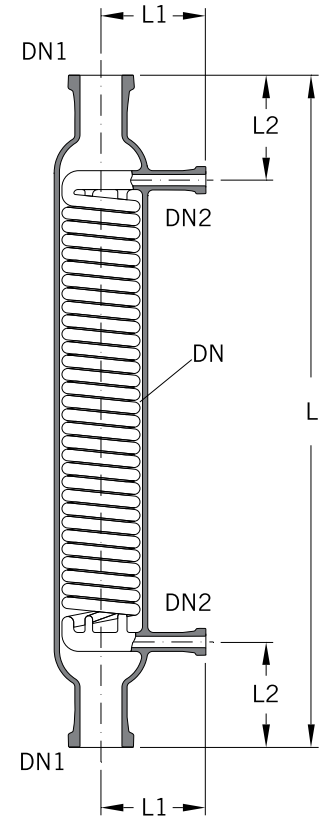
Druckverlust in den Schlangen in Abhängigkeit vom Durchsatz Wasser bei 20°C



Technical data

Technische Daten

Ref.-No.	Area / Fläche m ²	V Coil / V Schlange l	V Shell / V Mantel l
5CV 02 006 330 N 000	0,6	0,9	3,4
5CV 05 006 330 N 000	0,6	0,9	3,6



5 Heat Exchanger / Wärmeübertrager

5AT

Adaptor, tube, 90°, 1.4581

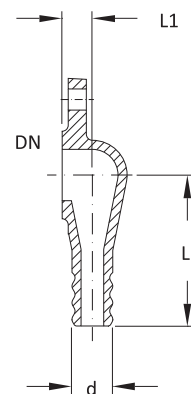
Metal hose connectors are supplied together with the flange, insert, gasket and fastenings necessary to connect the metal hose connector to the glass branch.

Adapter, Schlauch, 90°, 1.4581

Zum Lieferumfang der Metall-Schlauchanschlüsse gehören Dichtung, Flanschring, Einlage, Schrauben und Zubehör für deren Anschluss an die entsprechenden Stutzen mit SUPRA-Flansch.



DN	Tube ϕ_i / Schlauch ϕ_i	L	L1	Ref.-No.
15	13	50	10	5AT 01 000 013 N 000
25	20	70	15	5AT 02 000 020 N 000
50	42	90	26	5AT 05 000 042 N 000



5HT

Heat exchanger, tube & shell

Structural design

The tube sheet of the QVF® heat exchanger consists of pure PTFE. The internal tubes are sealed with single-piece tapered ring fittings without additional sealing. The shell and header are sealed using O rings.

The internal tubes are made of either borosilicate glass 3.3 or silicon carbide (see order key).

The following materials are used, depending on the type:

- Shell: glass/steel/glass-lined/other
- Internal tubes: glass/SiC
- Tube plate+fitting: PTFE
- Supporting plate: 1.4301
- Hoods: glass/1.4301

Both the steel and glass headers can be equipped with segments so that a 1 or 3-pass running mode is possible (see order key).

For special material combinations the working conditions are set separately.

The location of the connection nozzles must be determined when ordering.

The baffles in the jacket area are made of PTFE and held through glass spacer rods.

For vertical installation, the heat exchangers can be equipped with a drain valve in the tube sheet, if desired. This special form also requires a special holder.

Rohrbündel-Wärmeübertrager

Konstruktiver Aufbau

Der Rohrboden des QVF®-Wärmeübertragers besteht aus reinem PTFE. Die Innenrohre werden durch einteilige Keilringverschraubungen ohne zusätzliche Dichtung abgedichtet. Die Abdichtung zum Mantel und zur Haube erfolgt über O-Ringe.

Die Innenrohre bestehen wahlweise aus Borosilicatglas 3.3 oder Siliciumcarbid (siehe Bestellschlüssel).

Folgende Materialien kommen je nach Typ zum Einsatz:

- Mantel: Glas/Stahl/Stahl-Emaille/andere
- Innenrohre: Glas/SiC
- Rohrboden + Verschraubung: PTFE
- Stützplatte: 1.4301
- Hauben: Glas/1.4301

Sowohl die Stahl- als auch die Glashauben können mit Umlenksegmenten ausgerüstet werden, so dass eine 1- oder 3-gängige Fahrweise möglich ist (siehe Bestellschlüssel).

Bei Sondermaterialien werden die Betriebsbedingungen abhängig von der Betriebsweise festgelegt.

Die Lage der Anschlussstutzen muss bei Auftragsvergabe festgelegt werden.

Die Umlenksegmente im Mantelraum bestehen grundsätzlich aus PTFE und werden durch Glasdistanzstäbe gehalten.

Für den senkrechten Einbau können die Wärmeübertrager auf Wunsch mit einem Entleerungsventil im Boden ausgerüstet werden. Diese Sonderform erfordert zusätzlich eine spezielle Halterung.

Design data

All heat-related specifications refer to the outside surface of the internal tubes. The internal tubes are used in fixed lengths. The various transfer surfaces result from the number and length of the internal tubes. The length between the tube plates was used in the calculation.

Classification of the heat exchangers is made according to nominal heat transfer area.

To limit the thermal expansion between shell and tubes the maximum temperature difference across the wall of the tube is 130 K. Related to the mode of operation the temperature difference can be further reduced for metallic shells.

Regardless of the specified temperature range, the shock temperature of 120°C must not be exceeded for borosilicate glass components.

Heat transfer applications

QVF® shell and tube heat exchangers are designed for typical applications, as described below.

We can carry out detailed layouts. Please connect us

Auslegungsdaten

Alle wärmetechnischen Angaben beziehen sich auf die Außenfläche der Innenrohre. Die Innenrohre werden in festen Längen verwendet. Die unterschiedlichen Übertragungsflächen ergeben sich aus der Anzahl und Länge der Innenrohre. Gerechnet wurde mit der Länge zwischen den Rohrböden.

Die Klassifizierung der Wärmeübertrager erfolgt nach Nennflächen.

Zur Begrenzung der unterschiedlichen Wärmedehnung von Rohren und Mantel beträgt die maximale Temperaturdifferenz zwischen den Räumen 130 K. Bei metallischen Mänteln kann die Temperaturdifferenz abhängig von der Betriebsart zusätzlich eingeschränkt sein.

Unabhängig vom angegebenen Temperaturbereich darf bei Borosilicatglaskomponenten die Schocktemperatur 120 °C nicht überschreiten.

Wärmeübertrager Anwendungen

QVF®-Rohrbündel-Wärmeübertrager sind für typische Anwendungsfälle konzipiert, die zu den nachfolgend beschriebenen Typen geführt haben.

Detaillierte Auslegungen können von uns ausgeführt werden. Sprechen Sie uns an.

Type 1

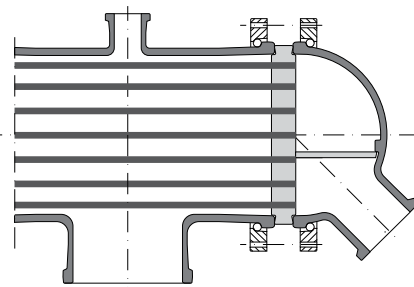
Liquid/liquid heat transfer

Two product flows are countercurrent with optimal flow velocity. Both sides have corrosion-resistant materials.

Flüssig/Flüssig Wärmerückgewinnung

Zwei Produktströme werden mit optimaler Strömungsgeschwindigkeit gegeneinander geführt. Beide können korrosionsbeständige Materialien erfordern.

Type 1	Shell / Mantel	Tubes / Innenrohre	Header / Haube
Fluid / Medium	Product / Produkt		Product / Produkt
Material / Material	Glass / Glas	Glass/SiC / Glas/SiC	Glass / Glas
Working pressure bar g / Betriebsüberdruck bar g	-1/+1 (DN150 +2)	-1/+3	-1/+3
Working temperature °C / Betriebstemperatur °C	-20/+150	-20/+150	-20/+150



5 Heat Exchanger / Wärmeübertrager

Type 2, 3, 4

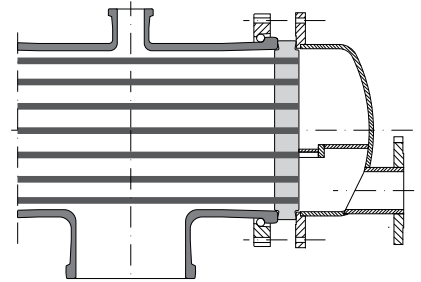
Condensation

In condensation processes, the cooling water side is generally non corrosive. For higher pressures, the PTFE tube sheet is reinforced with a stainless steel plate on the cooling water side.

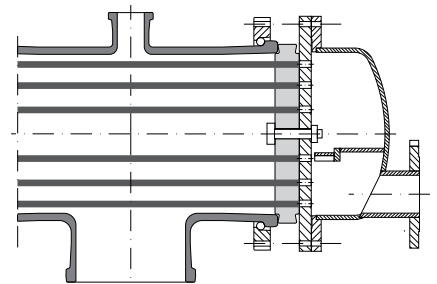
Kondensation

Bei Kondensationsprozessen ist im Allgemeinen die Kühlwasserseite nicht korrosiv. Für höhere Drücke wird der PTFE-Boden mit einer Edelstahlplatte auf der Kühlwasserseite verstärkt.

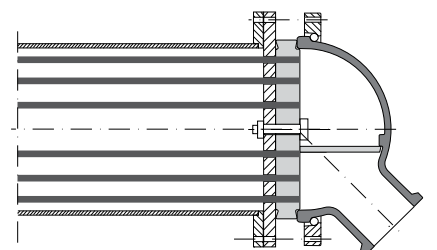
Type 2	Shell / Mantel	Tubes / Innenrohre	Header / Haube
Fluid / Medium	Product / Produkt		Service / Kühlmedium
Material / Material	Glass / Glas	Glass/SiC / Glas/SiC	Steel / Stahl
Working pressure bar g / Betriebsüberdruck bar g	-1/+1 (DN150 +2)	-1/+3	-1/+3
Working temperature °C / Betriebstemperatur °C	-20/+150	-20/+150	-20/+150



Type 3	Shell / Mantel	Tubes / Innenrohre	Header / Haube
Fluid / Medium	Product / Produkt		Service / Kühlmedium
Material / Material	Glass / Glas	Glass/SiC / Glas/SiC	Steel / Stahl
Working pressure bar g / Betriebsüberdruck bar g	-1/+1 (DN150 +2)	-1/+6	-1/+6
Working temperature °C / Betriebstemperatur °C	-20/+150	-20/+150	-20/+150



Type 4	Shell / Mantel	Tubes / Innenrohre	Header / Haube
Fluid / Medium	Service / Kühlmedium		Product / Produkt
Material / Material	Steel / Stahl	Glass/SiC / Glas/SiC	Glass / Glas
Working pressure bar g / Betriebsüberdruck bar g	-1/+6	-1/+3	-1/+3
Working temperature °C / Betriebstemperatur °C	-20/+150	-20/+150	-20/+150



Type 5 und 6

GMP application

For this type, the separation of the two operating spaces by a chamber is the important point, so that the media cannot crosscontaminate each other. No propulsion of the media is applied for movement into the other space.

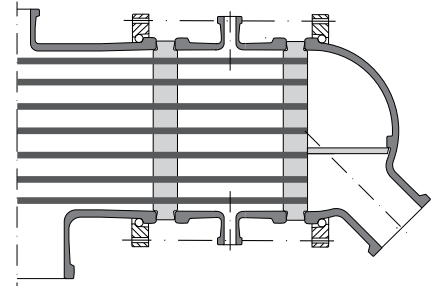
Since contamination-free media separation is required for safety reasons for strongly reactive media as well, we offer the double-tube plate heat exchanger in corrosion-resistant design as well.

GMP-Anwendung

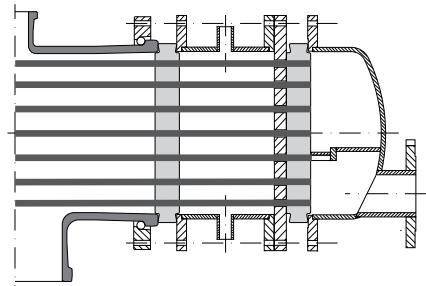
Bei diesem Typ steht die Trennung der beiden Betriebsräume durch eine Kammer im Vordergrund, so dass für die Medien keine Triebkraft für den Übertritt in den anderen Raum vorhanden ist.

Da die kontaminationsfreie Trennung der Medien auch bei stark reagierenden Medien sicherheitstechnisch geboten ist, bieten wir den Doppelboden-Wärmeübertrager auch in korrosionsfester Ausführung an.

Type 5	Shell / Mantel	Tubes / Innenrohre	Header/Chamber / Haube/Kammer
Fluid / Medium	Product / Produkt		Product / Produkt
Material / Material	Glass / Glas	Glass/SiC / Glas/SiC	Glass / Glas
Working pressure bar g / Betriebsüberdruck bar g	-1/+1 (DN150 +2)	-1/+3	-1/+3
Working temperature °C / Betriebstemperatur °C	-20/+150	-20/+150	-20/+150



Type 6	Shell / Mantel	Tubes / Innenrohre	Header/Chamber / Haube/Kammer
Fluid / Medium	Product / Produkt		Service / Kühlmedium
Material / Material	Glass / Glas	Glass/SiC / Glas/SiC	Steel / Stahl
Working pressure bar g / Betriebsüberdruck bar g	-1/+1 (DN150 +2)	-1/+6	-1/+6
Working temperature °C / Betriebstemperatur °C	-20/+150	-20/+150	-20/+150



5 Heat Exchanger / Wärmeübertrager

Reference numbers

Bestellnummern

DN	L Tubes / L Rohre (mm)	Tubes (n) / Rohre (n) Type: 1,2,5,6 / 3,4	Type 1-4 A (m ²)	Type 5+6 A (m ²)	Type 1-4	Type 5+6
					Ref.-No.	Ref.-No.
150	1200	37/36	1,8	1,4	5HT 15 018 ??? N 000	5HT 15 014 ??? N 000
150	1480	37/36	2,2	1,8	5HT 15 022 ??? N 000	5HT 15 018 ??? N 000
150	1980	37/36	3,0	2,7	5HT 15 030 ??? N 000	5HT 15 027 ??? N 000
150	2480	37/36	3,8	3,5	5HT 15 038 ??? N 000	5HT 15 035 ??? N 000
150	2980	37/36	4,6	4,3	5HT 15 046 ??? N 000	5HT 15 043 ??? N 000
150	3480	37/36	5,4	5,1	5HT 15 054 ??? N 000	5HT 15 051 ??? N 000
150	4200	37/36	6,5	6,3	5HT 15 065 ??? N 000	5HT 15 063 ??? N 000
200	1200	61/59	3,0	2,3	5HT 20 030 ??? N 000	5HT 20 023 ??? N 000
200	1480	61/59	3,8	3,0	5HT 20 038 ??? N 000	5HT 20 030 ??? N 000
200	1980	61/59	5,0	4,4	5HT 20 050 ??? N 000	5HT 20 044 ??? N 000
200	2480	61/59	6,3	5,7	5HT 20 063 ??? N 000	5HT 20 057 ??? N 000
200	2980	61/59	7,5	7,0	5HT 20 075 ??? N 000	5HT 20 070 ??? N 000
200	3480	61/59	8,8	8,4	5HT 20 088 ??? N 000	5HT 20 084 ??? N 000
200	4200	61/59	11	10	5HT 20 110 ??? N 000	5HT 20 100 ??? N 000
300	1200	151/148	7,5	5,7	5HT 30 075 ??? N 000	5HT 30 057 ??? N 000
300	1480	151/148	9	7,5	5HT 30 090 ??? N 000	5HT 30 075 ??? N 000
300	1980	151/148	12	11	5HT 30 120 ??? N 000	5HT 30 110 ??? N 000
300	2480	151/148	15	14	5HT 30 150 ??? N 000	5HT 30 140 ??? N 000
300	2980	151/148	19	17	5HT 30 190 ??? N 000	5HT 30 170 ??? N 000
300	3480	151/148	22	21	5HT 30 220 ??? N 000	5HT 30 210 ??? N 000
300	4200	151/148	27	25	5HT 30 270 ??? N 000	5HT 30 250 ??? N 000

Design key 2 Type and material

Ausführungsschlüssel 2 Typ und Material

	Code		
Type 1 / Typ 1	1		
Type 2 / Typ 2	2		
Type 3 / Typ 3	3		
Type 4 / Typ 4	4		
Type 5 / Typ 5	5		
Type 6 / Typ 6	6		
1 pass / 1-zügig		1	
3 passes / 3-zügig		3	
Glass tubes horizontal / Glas Innenrohre waagrecht			1
SiC tubes horizontal / SiC Innenrohre waagrecht			2
Glass tubes vertical / Glas Innenrohre senkrecht			3
SiC tubes vertical / SiC Innenrohre senkrecht			4

5 Heat Exchanger / Wärmeübertrager

Installation/dimensions

The heat exchanger is intended for horizontal installation. It is installed on the supplied support saddles, whereby both a fixed and a loose point are to be provided.

Both the product and service side must be connected without tension. This can be achieved on the product side with bellows and on the service side alternatively with hoses.

Pressure shocks must be avoided.

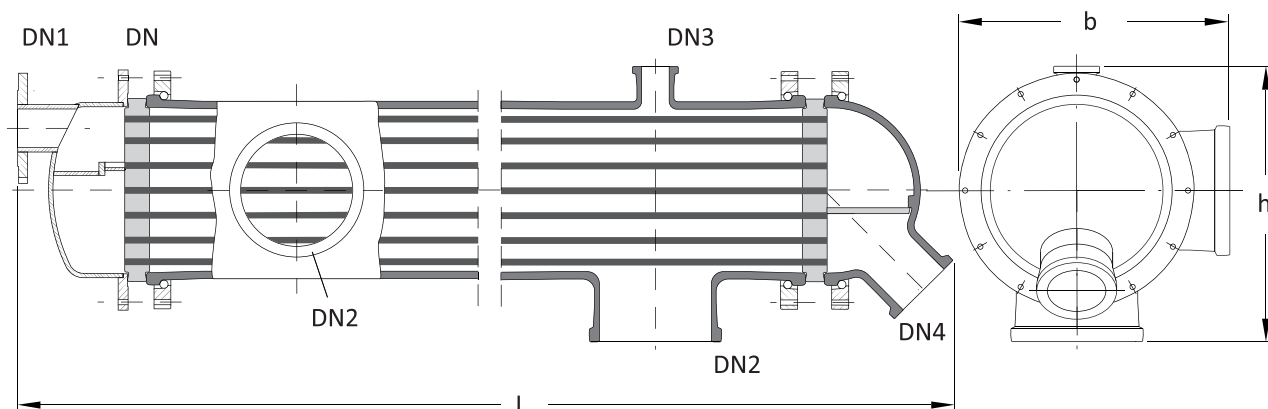
Installation/Einbaumaße

Der Wärmeübertrager ist für den waagerechten Einbau vorgesehen. Er wird auf den mitgelieferten Tragsätteln installiert, wobei ein Fest- und ein Loslager vorzusehen sind.

Der Anschluss von Produkt- und Service-seite muss spannungsfrei erfolgen. Dies kann auf der Produktseite durch Faltenbälge und auf der Service-seite alternativ durch Schläuche geschehen.

Druckstöße sind zu vermeiden.

DN	A (m ²) Type 1-4	A (m ²) Type 5+6	L (ca.)	b/h	DN1/DN4	DN2	DN3
150	1,8	1,4	1600	360/360	40/50	100	50
150	2,2	1,8	1900				
150	3,0	2,7	2400				
150	3,8	3,5	2900				
150	4,6	4,3	3400				
150	5,4	5,1	3900				
150	6,5	6,3	4600				
200	3,0	2,3	1700	430/430	50/80	150	50
200	3,8	3,0	2000				
200	5,0	4,4	2500				
200	6,3	5,7	3000				
200	7,5	7,0	3500				
200	8,8	8,4	4000				
200	11	10	4700				
300	7,5	5,7	1800	510/510	80/100	200	50
300	9,0	7,5	2000				
300	12	11	2500				
300	15	14	3000				
300	19	17	3500				
300	22	21	4000				
300	27	25	4800				



5 Heat Exchanger / Wärmeübertrager

Performance data

An approximate calculation of heat transfer areas can be based on the following guide figures for different materials of the inner tubes.

Leistungsdaten

Zur überschlägigen Berechnung von Wärmeübertragungsflächen kann für verschiedene Innenrohre von folgenden Richtwerten für die Wärmedurchgangszahlen ausgegangen werden:

Application / Anwendung	Fluid / Medium	k-value / k-Wert W/m ² K	
		Glass / Glas	SiC
Liquid/Liquid / Flüssig/Flüssig	Water - Wasser / Water - Wasser	330-560	650 - 1800
	Water - Organics / Wasser - Lösemittel	300 - 500	500 - 1400
	Water - Heat transfer oil / Wasser - Wärmeträgeröl	220 - 400	400 - 800
Liquid/Gas / Flüssig/ Gas	Water - Air / Wasser - Luft	15 - 90	15 - 90
Liquid/Vapour / Flüssig/ Dampf	Water - Water / Wasser - Wasser	520 - 640	1400 - 3100
	Water - Organics / Wasser - Lösemittel	400 - 580	900 - 2100

5HI...100

Heat exchanger, immersion, coil type

The heating coil is welded to a bottom plate which incorporates a branch with flange drilled to suit QVF® SUPRA-Line PCD hole size and number. Hoses can be supplied for the steam and condensate connections.

Coil-type immersion heat exchangers are supplied as standard in stainless steel. They are also available, however, in hastelloy on request.

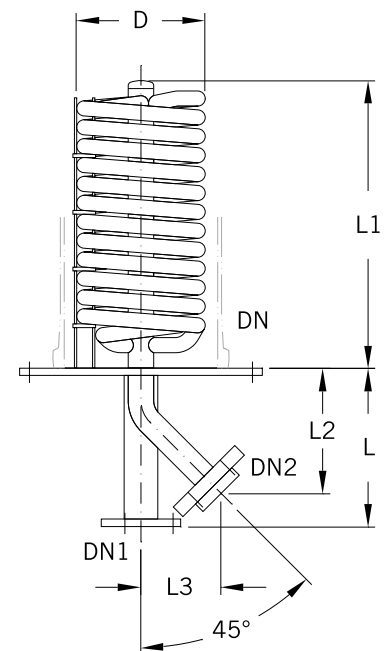
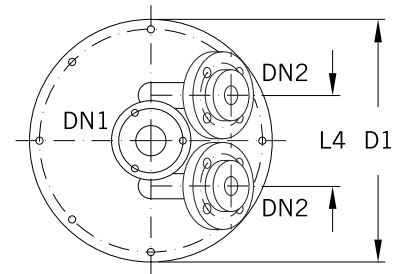
The maximum permissible operating pressure for these coil-type immersion heat exchangers is 6 bar g and the maximum operating temperature is 200 °C (PN 40 steam and condensate connection, EN 1092).

Einsatzheizer, Schlange

Die Heizschlange wird mit einer Bodenplatte verschweißt, in die ein Stutzen mit QVF® SUPRA-Line-Teilkreis integriert ist. Für die Dampf- und Kondensatan schlüsse stehen Schläuche zur Verfügung.

Schlangen-Einsatzheizer werden standardmäßig in Edelstahl geliefert. Auf Anfrage sind sie jedoch auch in Hastelloy erhältlich.

Der zulässige Betriebsüberdruck der Schlangen-Einsatzheizer beträgt 6 bar, die zulässige Betriebstemperatur 200 °C (Dampf- und Kondensatan schluss PN 40, EN 1092).



Heat exchangers, immersion, coil type

Einsatzheizer, Schlangen

A m ²	DN	DN1	DN2	D	D1	L	L1	L2	L3	L4	Capacity / Füllvolumen (l)	Ref.-No.
0,15	150	25	2 x 25	145	274	210	235	166	106	120	1,0	5HI 15 001 100 E 000
0,25	150	25	2 x 25	145	274	210	360	166	106	120	1,6	5HI 15 002 100 E 000
0,25	200	40	2 x 25	170	321	210	255	166	106	120	1,8	5HI 20 002 100 E 000
0,5	200	40	2 x 25	170	321	210	380	166	106	120	2,7	5HI 20 005 100 E 000
0,8	200	40	2 x 25	170	321	210	555	166	106	120	3,9	5HI 20 008 100 E 000
1,0	200	40	2 x 25	170	321	210	655	166	106	120	4,6	5HI 20 010 100 E 000
1,5	200	40	2 x 25	170	321	210	930	166	106	120	6,6	5HI 20 015 100 E 000
1,5	300	40	2 x 25	250	420	215	555	171	106	170	6,5	5HI 30 015 100 E 000
2,0	300	40	2 x 25	250	420	215	705	171	106	170	8,0	5HI 30 020 100 E 000
3,0	300	40	2 x 25	250	420	215	1005	171	106	170	10,0	5HI 30 030 100 E 000

5HI...200

Heat exchanger, immersion, ring type

These items are recommended for the use in spherical vessels as they provide a high heat transfer and evaporation rate in conjunction with a central turbine stirrer. The forced circulation across the heat transfer surface results in evaporation down to a very low residual volume.

Circular ring immersion heat exchangers are supplied as standard in stainless steel. Other materials are also available.

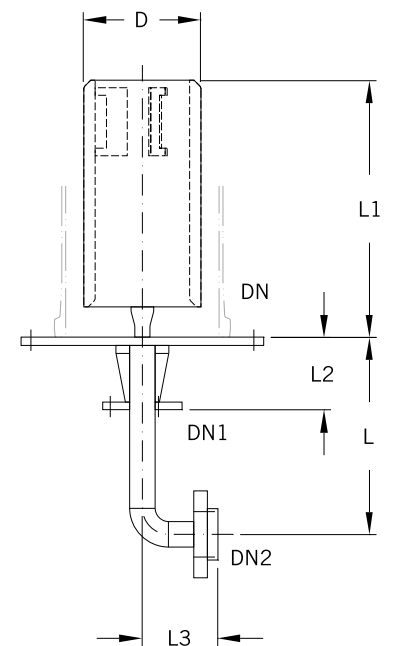
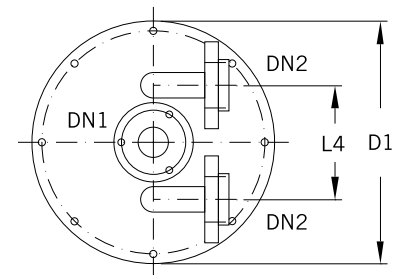
The maximum permissible operating pressure for circular ring immersion heat exchangers is 6 bar g and the maximum operating temperature is 200 °C (PN 40 steam and condensate connection, EN 1092).

Wärmeübertrager, Einsatz, Kreisring

Kreisringheizer werden bevorzugt in Kugelgefäße eingebaut und ergeben in Verbindung mit einem zentral angeordneten Propellerrührer hohe Wärmeübergangszahlen und Verdampferleistungen. Durch die erzwungene Umströmung der Wärmeübertragungsfläche kann bis zu einem sehr geringen Restvolumen eingedampft werden.

Kreisring-Einsatzheizer werden standardmäßig in Edelstahl geliefert. Auf Anfrage sind sie jedoch auch in anderen Werkstoffen erhältlich.

Der zulässige Betriebsüberdruck der Kreisring-Einsatzheizer beträgt 6 bar, die zulässige Betriebstemperatur 200 °C (Dampf- und Kondensatanschluss PN 40, EN 1092).



A m ²	DN	DN1	DN2	D	D1	L	L1	L2	L3	L4	Capacity / Füllvolumen (l)	Ref.-No.
0,15	200	40	2 x 25	155	321	261	225	96	100	151	0,75	5HI 20 015 200 E 000
0,2	200	40	2 x 25	155	321	261	285	96	100	151	1,0	5HI 20 020 200 E 000
0,25	200	40	2 x 25	155	321	261	340	96	100	151	1,25	5HI 20 025 200 E 000
0,3	300	40	2 x 25	235	420	265	295	100	100	210	3,0	5HI 30 030 200 E 000
0,35	300	40	2 x 25	235	420	265	330	100	100	210	3,5	5HI 30 035 200 E 000
0,4	300	40	2 x 25	235	420	265	370	100	100	210	4,0	5HI 30 040 200 E 000
0,45	300	40	2 x 25	235	420	265	405	100	100	210	4,5	5HI 30 045 200 E 000
0,5	300	40	2 x 25	235	420	265	445	100	100	210	5,0	5HI 30 050 200 E 000

5HI...300

Heat exchanger, immersion, bayonet type

Bayonet immersion heat exchangers can be supplied in nominal sizes DN 80 to DN 600 with heat transfer areas from 0.05 to 8.5 m².

The base of these boilers is designed to act as a vapour distributor and condensate collector. A branch drilled to suit QVF® SUPRA-Line PCD hole size and number welded through the base serves as a product connection. Hoses can be supplied for the steam and condensate connections.

Bayonet immersion heat exchangers are supplied in tantalum as standard. Other materials are, however, also available.

The maximum permissible operating pressure for bayonet immersion heat exchangers is 10 bar g and the maximum operating temperature is 210 °C (PN 40 steam and condensate connection, EN 1092).

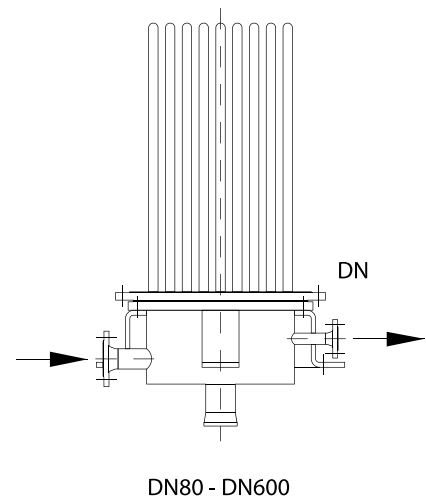
Wärmeübertrager, Kerzen-Einsatzheizer

Kerzen-Einsatzheizer sind in den Nennweiten DN 80 bis DN 600 und mit Wärmeübertragungsflächen von 0,05 bis 8,5 m² lieferbar.

Der Boden dieser Heizer ist als Dampfverteiler und Kondensatsammler ausgebildet. Ein durchgeschweißter Stutzen mit QVF® SUPRA-Line-Teilkreis dient als Produktanschluss. Für die Dampf- und Kondensatanschlüsse stehen Schläuche zur Verfügung.

Kerzen-Einsatzheizer werden standardmäßig in Tantal geliefert. Auf Anfrage sind sie jedoch auch in anderen Werkstoffen erhältlich.

Der zulässige Betriebsüberdruck der Kerzen-Einsatzheizer beträgt 10 bar, die zulässige Betriebstemperatur 210 °C (Dampf- und Kondensatanschluss, PN 40, EN 1092).





QVF[®] SUPRA LINE

The Component System

1. Technical Information
2. Pipeline Components
3. Valves and Filters
4. Vessels
5. Heat Exchangers
- 6. COLUMN COMPONENTS**
7. Stirrers
8. Measurement and Control
9. Couplings
10. Structures and Supports

6 Column Components / Kolonnenbauteile

Contents / Inhaltsverzeichnis

Ref.-No.	Reference	Artikel-Bezeichnung	Page / Seite
6CS	<i>Column section with thermometer nozzle</i>	Kolonnenschüsse mit Thermometerstutzen	4
6CD	<i>Column section for distribution</i>	Kolonnenschüsse für Verteiler	5
6PS	<i>Packing support, random packing</i>	Tragrost, ungeordnete Packung	6
6FC	<i>Column packing, glass-ring</i>	Füllkörper, Glasring	7
6PR	<i>Packing retainer</i>	Füllkörperfänger	7
6SR	<i>Support ring, steel/PTFE</i>	Tragring, Stahl/PTFE	8
6FH	<i>Feed hopper, PTFE</i>	Leittrichter, PTFE	9
6DU	<i>DURAPACK®</i>	DURAPACK®	10
6DU	<i>DURAPACK® basis element</i>	DURAPACK® Basiselement	11
6PS	<i>Packing support, structured packing</i>	Tragrost, geordnete Packungen	11
6RR	<i>Retainer, ring, PTFE</i>	Niederhalter, PTFE	12
6SC	<i>Spacer, PTFE</i>	Distanzring, PTFE	12
6FP	<i>Feed pipe, straight</i>	Einleitrohr, gerade	13
6FA	<i>Feed pipe, angled</i>	Einleitrohr, abgewinkelt	13
6FS	<i>Feed spray</i>	Einleitbrause	14
6FS	<i>Feed spray, section</i>	Einleitbrause mit Zulaufeinsatz	14
6LS	<i>Liquid seal</i>	Flüssigkeitsverschluss	15
6DC	<i>Distributor, channel-type</i>	Verteiler, Rinnen	17
6DT	<i>Distributor, tube-type</i>	Verteiler, Röhren	18
6DN	<i>Distributor, nozzle-type, feed distribution</i>	Verteiler, Tülle, Erstverteilung	19
6DS	<i>Distributor, section, for nozzle distributors</i>	Verteilereinsatz für Tüllenverteiler	20
6DN	<i>Distributor, nozzle-type, redistribution</i>	Verteiler, Tüllen, Wiederverteilung	20
6RV	<i>Reflux separator, valve operated</i>	Rückflussteiler, ventilbetätigt	21
6RM	<i>Reflux separator, magnetically operated</i>	Rückflussteiler, magnetbetätigt	22
6RP	<i>Reflux separator, pneumatically operated</i>	Rückflussteiler, pneumatisch	23
6RE	<i>Reflux separator, external, single-acting</i>	Rückflussteiler, außenliegend, einfachwirkend	24
6CF	<i>Column adaptor, flat type</i>	Abschlusshaube, flach	25
6CR	<i>Column adaptor, round type</i>	Abschlusshaube, rund	25
6BC	<i>Bubble cap tray column</i>	Kolonne, Glockenboden	26
6PC	<i>Pipe, calibrated</i>	Rohr, kalibriert	27
6CC	<i>Cylinder, calibrated</i>	Zylinder, kalibriert	27
6FG	<i>Filter plate, glass</i>	Filterplatte, Glas	28

Technical data are subject to change. All rights reserved. Copyright © De Dietrich Process Systems GmbH.

Technische Änderungen und Irrtümer vorbehalten. Copyright © De Dietrich Process Systems GmbH.

QVF® SUPRA-Line Reference No.

Articles of the QVF® SUPRA-Line component system are defined by a reference code of 15 characters. The code is led by the number of the catalogue section and 2 letters linked to the English description.

All other characters are used to specify the article in its group. The remaining positions are filled with "0".

In case a reference number has to be completed a "?" is shown. The right number is indicated in the option key table of the catalogue section or the article group itself.

Free space between the reference segments is not a part of the reference number it is only set to read the number easily.

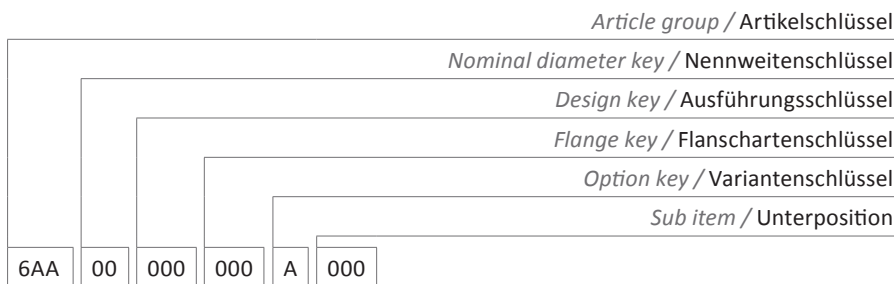
QVF® SUPRA-Line Artikelnummern

Die Artikel des neuen QVF® SUPRA-Line Bauteileprogramms werden über eine 15-stellige Artikelnummer definiert. Das 1. Segment - die Artikelgruppe - besteht aus der Kapitelziffer und zwei Buchstaben die aus der englischen Bezeichnung des Artikels abgeleitet sind.

Alle weiteren Segmente dienen zur Differenzierung der Artikel innerhalb einer Artikelgruppe. Nicht benötigte Stellen werden mit 0 aufgefüllt.

Zu ergänzende Stellen sind mit „?“ gekennzeichnet. Die wählbaren Bauteil-Attribute sind artikelbezogen in einer Code-Tabelle aufgeführt.

Leerzeichen zwischen den einzelnen Segmenten dienen der besseren Lesbarkeit und sind kein Bestandteil der Artikelnummer.



Option key Section 6

Variantenschlüssel Kapitel 6

N	No option / Standard
D	Dissipative / ableitfähig
L	Sectrans / Sectrans

6 Column Components / Kolonnenbauteile

6CS

Column section with thermometer nozzle

Kolonenschüsse mit Thermometerstutzen

Support trays are not in the scope of supply and have to be ordered separately.

Tragroste gehören nicht zum Lieferumfang und sind separat zu bestellen

DN	DN1	L	L1	L2	H	D	Ref.-No.
80	25	1000	108	225	930	60	6CS 08 100 330 N 000
100	25	1000	122	225	930	76	6CS 10 100 330 N 000
150	25	1000	147	200	918	122	6CS 15 100 330 N 000
200	25	1000	171	200	918	166	6CS 20 100 330 N 000
200	25	1500	171	300	1418	166	6CS 20 150 330 N 000
300	25	1000	221	175	893	260	6CS 30 100 330 N 000
300	25	1500	221	275	1393	260	6CS 30 150 330 N 000
450	25	1500	299	250	1360	380	6CS 45 150 330 N 000
600	25	1500	377	255	1353	500	6CS 60 150 330 N 000
800	40	1500	562	300	1234	685	6CS 80 150 330 N 000
1000	40	1500	650	300	1234	855	6CS 11 150 330 N 000 ¹⁾

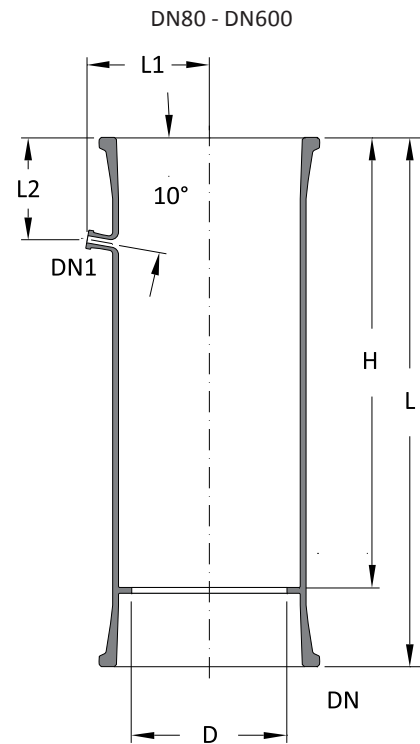
¹⁾ Reduced pressure 0.8 bar g

¹⁾ Reduzierter Betriebsüberdruck 0,8 bar

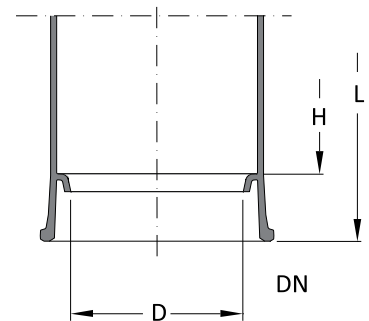
Technical data

Technische Daten

DN	A_{free} / A_{frei} %	Bearing capacity / Tragfähigkeit N
80	61	170
100	64	250
150	75	500
200	81	900
300	84	1700
450	71	3300
600	69	5000
800	72	8000
1000	76	11000



DN800 - DN1000



6CD

Column section for distribution

They have three extra side branches with an offset at 120° from each other so that a nozzle type distributor can be fitted to redistribute the liquid.

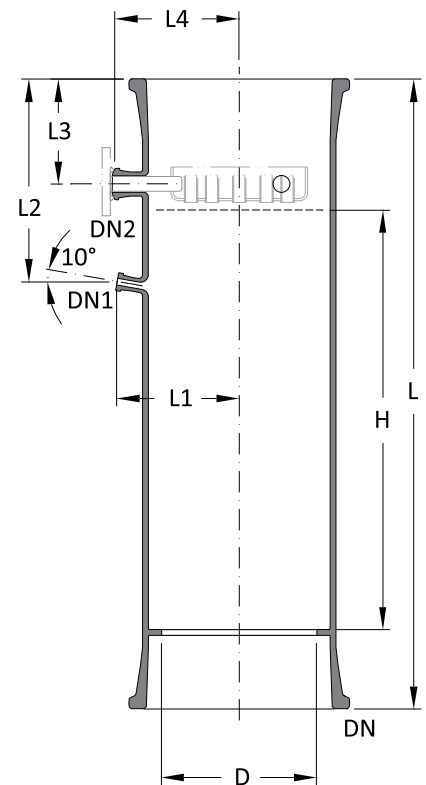
The distributor can be adjusted by means of ball and socket connections.

Kolonnenschüsse für Verteiler

Für den Einbau eines Tüllenverteilers zur Wiederverteilung der Flüssigkeit sind drei zusätzliche um 120° versetzte Stutzen vorgesehen.

Zur Justierung des Verteilerbodens werden Kugel/Pfanne-Verbindungen verwendet.

DN	DN1	DN2	D	L	H	L1	L2	L3	L4	Ref.-No.
300	25	40	260	1500	1228	221	275	125	223	6CD 30 150 330 N 000
450	25	40	380	1500	1155	299	250	135	305	6CD 45 150 330 N 000
600	25	40	500	1500	1098	377	255	175	383	6CD 60 150 330 N 000



6PS...100

Packing support, random packing Tragrost, ungeordnete Packung

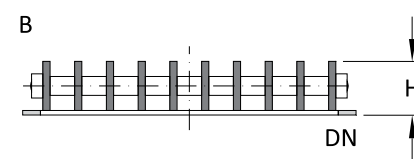
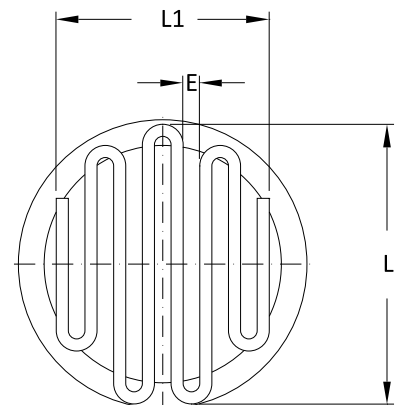
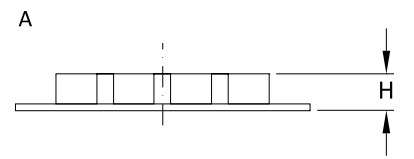
Please note the load bearing capacity of the packing support and the minimum size of packing to be used. The free cross section takes into account the support ring of the column section.

The PTFE ring on which the grid is seated is in the scope of supply.

Beachten Sie die Tragkraft des Rostes und die minimale Füllkörpergröße. Der freie Querschnitt berücksichtigt den Auflagering der Kolonne.

Der unter dem Tragrost anzuordnende PTFE-Ring gehört zum Lieferumfang.

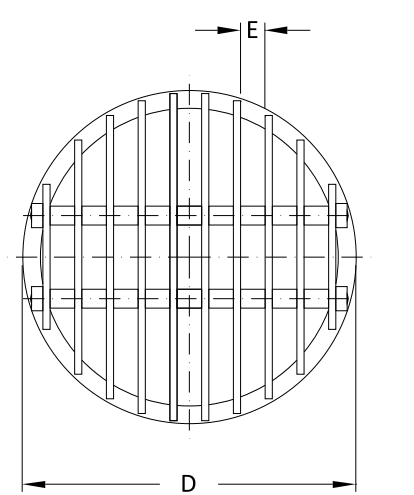
DN	L	L1	D	E	H	Type	Ref.-No.
80	68	52	-	10	13	A	6PS 08 100 000 N 000
100	87	58	-	12	13	A	6PS 10 100 000 N 000
150	138	113	-	13	21	A	6PS 15 100 000 N 000
200	185	166	-	15	21	A	6PS 20 100 000 N 000
300	293	261	-	15	21	A	6PS 30 100 000 N 000
450	-	-	440	33	66	B	6PS 45 100 000 N 000
600	-	-	590	33	91	B	6PS 60 100 000 N 000
800	-	-	790	39	136	B	6PS 80 100 000 N 000
1000	-	-	968	39	156	B	6PS 11 100 000 N 000



Technical data

Technische Daten

DN	A_{free} / A_{frei} %	Bearing capacity / Tragfähigkeit N	Minimum size 6FC... / Mindestgröße 6FC
80	72	150	6FC 00 008 ...
100	78	200	6FC 00 015 ...
150	68	450	6FC 00 015 ...
200	69	800	6FC 00 020 ...
300	84	990	6FC 00 025 ...
450	79	3050	6FC 00 050 ...
600	79	3950	6FC 00 050 ...
800	81	10500	6FC 00 050 ...
1000	82	12500	6FC 00 050 ...



6 Column Components / Kolonnenbauteile

6FC

Column packing, glass-ring

Füllkörper, Glasring

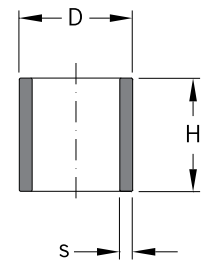
Material: Borosilicate glass 3.3

Material: Borosilicatglas 3.3

D x H	s mm	G kg/m ³	A m ² /m ³	A_{free}/A_{frei} %	Ref.-No.
8 x 8	1,0	716	633	69	6FC 00 008 000 N 000
10 x 10	1,0	580	487	75	6FC 00 010 000 N 000
15 x 15	1,2	440	331	79	6FC 00 015 000 N 000
20 x 20	1,2	280	259	83	6FC 00 020 000 N 000
25 x 25	1,4	270	186	86	6FC 00 025 000 N 000
30 x 30	1,4	200	173	86	6FC 00 030 000 N 000
38 x 38	2,0	290	135	85	6FC 00 040 000 N 000
50 x 50	2,5	320	93	87	6FC 00 050 000 N 000

G = weight random packed
A = surface random packed

G = Gewicht geschüttet
A = Oberfläche geschüttet



6PR

Packing retainer

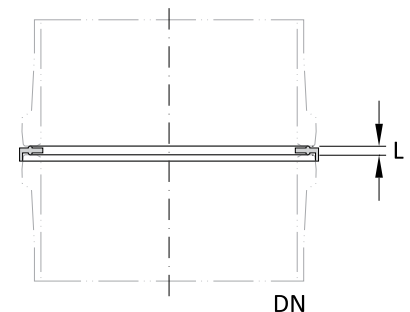
Füllkörperfänger

These components are installed above packed column sections to prevent damage to reflux separators or condensers by eventual carry-over of column packing. They are in the form of a PTFE ring with a tantalum wire mesh.

Packing retainers should not be used instead of packing supports.

Diese Bauteile werden oberhalb von Füllkörper-Schüttungen eingesetzt, um nachgeschaltete Rückflussköpfe oder Kondensatoren gegen Beschädigung durch hochgerissene Füllkörper zu schützen. Sie bestehen aus einem PTFE-Ring, der mit Tantaldraht bespannt ist.

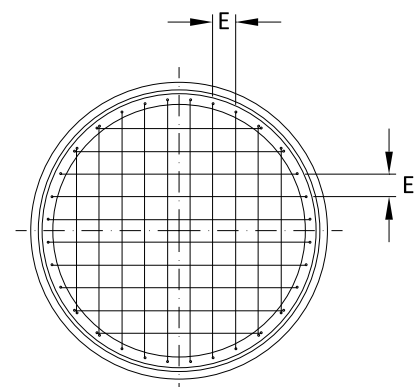
Füllkörperfänger dürfen nicht anstelle von Tragrosten verwendet werden.



DN	L	E	A_{free}/A_{frei} %	Ref.-No.
50	4	7,5	70	6PR 05 000 000 N 000
80	5	10	65	6PR 08 000 000 N 000
100	5	10	85	6PR 10 000 000 N 000
150	6	10	90	6PR 15 000 000 N 000
200	6	18	80	6PR 20 000 000 N 000
300	5	20	85	6PR 30 000 000 N 000
450	7	20	85	6PR 45 000 000 N 000
600	7	30	95	6PR 60 000 000 N 000
800	7	30	95	6PR 80 000 000 N 000
1000	7	37	90	6PR 11 000 000 N 000

Dissipative, option key D

Ableitfähig, Variantenschlüssel D



6SR...S

Support ring, steel/PTFE

By the combination of a support ring (1) with a packing support 6PS...100 or 6PS...200(2), a standard pipe can be used as a column section. Filling can be done in a semi assembled condition by installing a support ring and a packing support with one half of a coupling.

Structured packing DURAPACK up to DN 300 can be installed directly on the support ring using the basic element 6DU...100. For segmented packings an additional packing support should be used.

Tragring, Stahl/PTFE

Durch die Kombination eines zwischen- gespannten Tragringes (1) mit einem Auflagerost 6PS...100 oder 6PS...200 (2) kann ein Standardrohr als Kolonnenschuss verwendet werden. Zum Befüllen des Kolonnenschusses mit Packungen kann die eine Hälfte der Verbindung mit dem Tragring und dem Tragrost außerhalb der Kolonnen vormontiert werden.

Geordnete Packungen DURAPACK® können bis zur Nennweite DN 300 mit dem Baselement 6DU...100 direkt auf den Tragring gesetzt werden. Bei segmentierten Packungen ist zusätzlich ein Tragrost zu verwenden.

DN	D	K	L	n x d1	Type	Ref.-No.
80	60	134	15	6 x M8	A	6SR 08 000 000 S 000
100	72	178	18	6 x M8	A	6SR 10 000 000 S 000
150	122	254	20	6 x M8	A	6SR 15 000 000 S 000
200	166	295	22	8 x M8	A	6SR 20 000 000 S 000
300	260	400	22	12 x M8	A	6SR 30 000 000 S 000
450	380	585	27	16 x M12	B	6SR 45 000 000 S 000
600	520	710	33	20 x M12	B	6SR 60 000 000 S 000
800	725	950	25	24 x 14	B	6SR 80 000 000 S 000
1000	910	1120	25	28 x 14	B	6SR 11 000 000 S 000

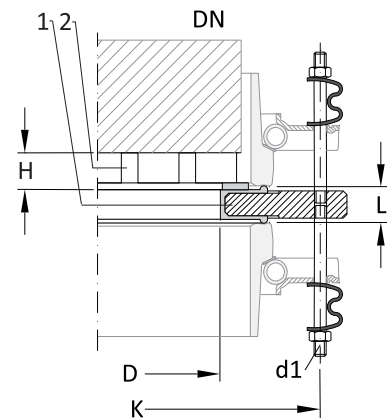
Dissipative, option key D

Ableitfähig, Variantenschlüssel D

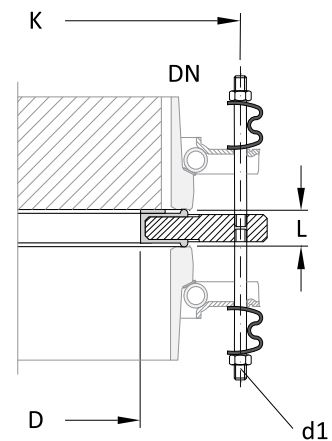
Technical data

DN	Packed height / Packungshöhe max	Load bearing capacity / Tragfähigkeit N	A_{free} / A_{frei} %
100	3m DURAPACK®	105	64
150	3m DURAPACK®	235	75
200	3m DURAPACK®	415	81
300	3m DURAPACK®	935	84
450	3m DURAPACK®	2100	71
600	2m DURAPACK®	2490	75
800	2m DURAPACK®	4425	82
1000	2m DURAPACK®	6915	83

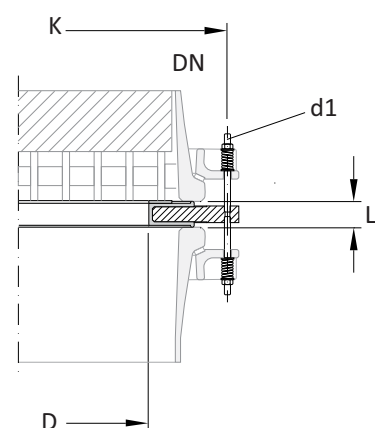
Technische Daten



A



B



6FH

Feed hopper, PTFE

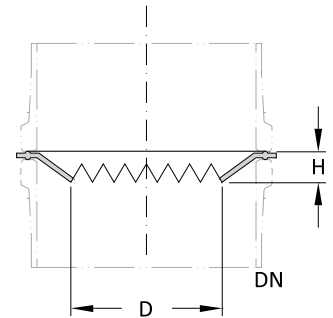
The feed hopper act as simple liquid collectors and direct the liquid away from the column wall. They are therefore installed above redistributors and feed distributors. Their inside diameter is designed to match nozzle type distributors. No additional gasket is necessary.

Column sections DN 800 and DN 1000 have an integrated redistributor.

Leittrichter, PTFE

Leittrichter dienen gleichzeitig als Randabweiser und vereinfachte Sammler. Sie werden oberhalb von Wiederverteilern und Aufgabeverteilern eingesetzt. Ihr innerer Durchmesser ist auf die Tüllenverteiler abgestimmt. Eine zusätzliche Dichtung ist nicht erforderlich.

Kolonnenschüsse der Nennweiten DN 800 und DN 1000 verfügen über einen integrierten Leittrichter.



DN	D	H	$\frac{A_{free}}{A_{frei}}$ %	Ref.-No.
50	35	10	54	6FH 05 000 000 N 000
80	55	10	54	6FH 08 000 000 N 000
100	70	15	58	6FH 10 000 000 N 000
150	105	20	57	6FH 15 000 000 N 000
200	132	30	54	6FH 20 000 000 N 000
300	216	30	62	6FH 30 000 000 N 000
450	336	30	66	6FH 45 000 000 N 000
600	452	30	64	6FH 60 000 000 N 000

Dissipativ, option key D

Ableitfähig, Variantenschlüssel D

6DU

DURAPACK®

The DURAPACK® borosilicate glass 3.3 mass transfer packing combines the benefit of separation efficiency with the ability to handle very corrosive and/or high purity products.

The individual corrugated glass plates are homogeneously fused together to form flow channels inclined at an angle of 45° to each other. The specific surface area is 300 m²/m³, the free cross section 82%

In the range of nominal sizes DN 100 to DN 450 the packing elements are one single piece. In the larger sizes they are segmented.

The one-piece packing is supported on a glass or PTFE support ring.

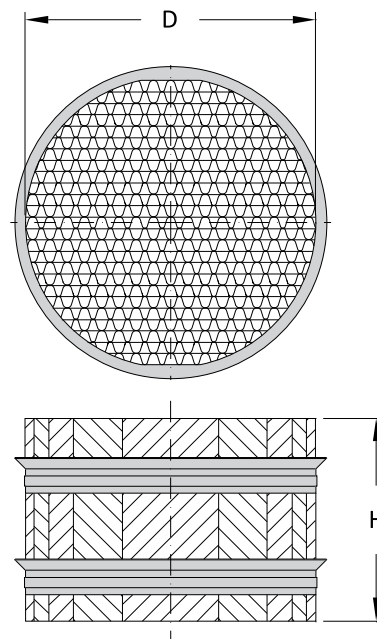
DURAPACK®

Die DURAPACK®-Stoffaustauschpackung aus Borosilicatglas 3.3 verbindet Vorteile hoher Leistung mit der Möglichkeit, auch sehr aggressive und/oder hochreine Medien behandeln zu können.

Die einzelnen Glas-Wellplatten sind homogen miteinander verschmolzen und bilden unter 45° gegeneinander geneigte Strömungskanäle. Die spezifische Oberfläche beträgt 300 m²/m³, der freie Querschnitt 82%.

Im Nennweitenbereich DN 100 bis DN 450 sind die Packungselemente einteilig, bei größeren Durchmessern in Segmente unterteilt. Bis zur Nennweite DN 300 werden zwei, darüber jeweils ein Randabweiser pro Element verwendet.

Einteilige Packungen werden durch Tragringe aus Glas oder Stahl/PTFE abgestützt.



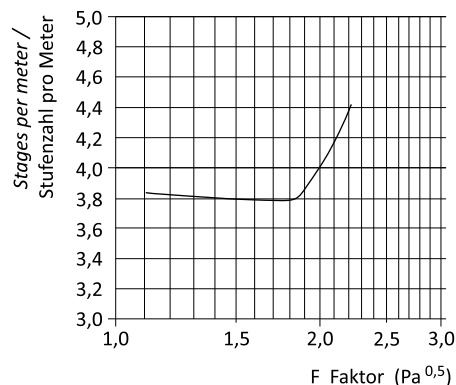
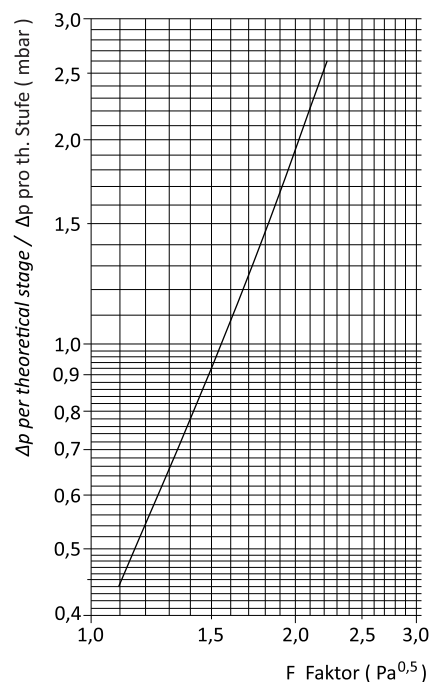
DN	D	H	Weight of one layer / Gewicht einer Lage (kg)	Number of segments in a layer / Anzahl Segmente in einer Lage	Ref.-No. One layer / eine Lage
100	90	200	0,5	1	6DU 10 300 000 N 000
150	140	200	1,3	1	6DU 15 300 000 N 000
200	190	200	2,3	1	6DU 20 300 000 N 000
300	285	200	5,2	1	6DU 30 300 000 N 000
450	435	200	12,1	1	6DU 45 300 000 N 000
600	585	200	22,4	4	6DU 60 300 000 N 000
800	798	200	40,2	4	6DU 80 300 000 N 000
1000	973	200	60,0	7	6DU 11 300 000 N 000

For larger diameters, the patented support CORE-TRAY is available, which also serves as fluid collector and distributor.

On request we can also supply DURAPACK® elements in different sizes and for larger diameters.

Für größere Durchmesser steht der patentierte Tragboden CORE-TRAY zur Verfügung, der auch als Flüssigkeitssammler und -verteiler dient.

Auf Anfrage liefern wir DURAPACK®-Elemente auch mit abweichenden Abmessungen bzw. für größere Durchmesser.



6DU...100

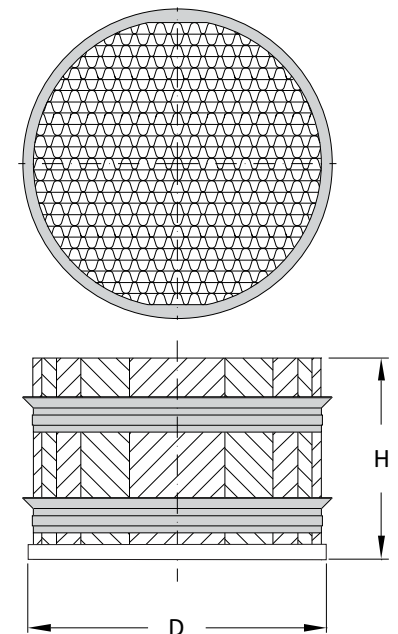
DURAPACK basis element

The DURAPACK® basis element with a ground foot on a PTFE centring ring can be installed directly on the support ring 6SR. The number of additional DURAPACK elements is restricted by the load bearing capacity of the support ring.

DURAPACK Basiselement

Das DURAPACK® Basiselement kann mit der geschliffenen Seite und dem PTFE-Zentrier-ring direkt auf den Tragring 6SR aufgesetzt werden. Die darauf aufgesetzte Anzahl von DURAPACK-Elementen richtet sich nach der Tragkraft des jeweiligen Tragringes.

DN	D		Ref.-No.
100	99		6DU 10 300 100 N 000
150	150		6DU 15 300 100 N 000
200	201		6DU 20 300 100 N 000
300	298		6DU 30 300 100 N 000
450	-	without centering ring / ohne Zentrierung	6DU 45 300 100 N 000
600	-	without centering ring / ohne Zentrierung	6DU 60 300 100 N 000
800	-	without centering ring / ohne Zentrierung	6DU 80 300 100 N 000
1000	-	without centering ring / ohne Zentrierung	6DU 11 300 100 N 000



6PS...200

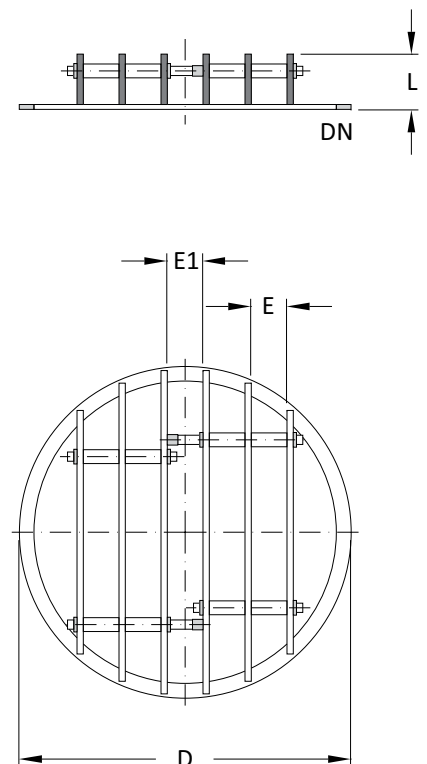
Packing support, structured packing

With all segmented, structured packing it is necessary to use extra packing supports on top of the support rings. These are made in a combination of borosilicate glass 3.3 and PTFE.

Tragrost, geordnete Packungen

Bei allen segmentierten, geordneten Packungen sind oberhalb der Tragringe zusätzlich Tragroste einzusetzen. Sie werden in der Werkstoffkombination Borosilicat-glas 3.3/PTFE gefertigt.

DN	D	L	E	E1	A_{free} / A_{frei}	Load bearing / Tragfähigkeit	Ref.-No.
					%	N	
450	440	102	90	90	90	5300	6PS 45 200 000 N 000
600	592	102	140	90	86	3600	6PS 60 200 000 N 000
800	798	125	85	85	84	6000	6PS 80 200 000 N 000
1000	973	125	85	85	82	8000	6PS 11 200 000 N 000



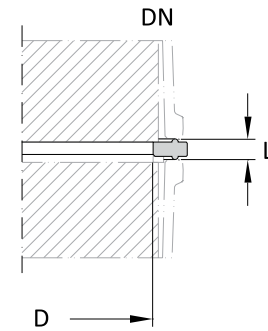
6RR

Retainer, ring, PTFE

To avoid relative movement of the packing, a retainer has to be used between the upper coupling. For the nominal bores DN 800 and DN 1000 a support ring acts as a retainer.

Niederhalter, PTFE

Am oberen Ende einer DURAPACK® Packung ist ein Niederhalter einzusetzen, um mögliche Relativbewegungen der Packung zur Kolonne zu verhindern. Bei den Nennweiten DN 800 und DN 1000 werden Tragringe als Niederhalter eingesetzt



DN	D	L	A_{free} / A_{frei} %	Ref.-No.
100	72	12	64	6RR 10 000 000 N 000
150	122	14	75	6RR 15 000 000 N 000
200	166	15	81	6RR 20 000 000 N 000
300	260	20	84	6RR 30 000 000 N 000
450	380	15	71	6RR 45 000 000 N 000
600	520	15	75	6RR 60 000 000 N 000

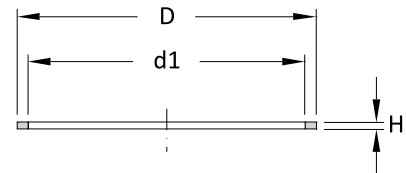
6SC

Spacer, PTFE

The distance between DURAPACK® and the retainer should be filled with one or more spacer rings made from PTFE.

Distanzring, PTFE

Der Abstand zwischen Packung und Niederhalter wird mit einem oder mehreren Distanzringen aus PTFE ausgefüllt.



DN	D	d1	H	A_{free} / A_{frei} %	Ref.-No.
100	96	80	2	64	6SC 10 002 000 N 000
100	96	80	5	64	6SC 10 005 000 N 000
150	145	130	2	75	6SC 15 002 000 N 000
150	145	130	5	75	6SC 15 005 000 N 000
200	195	180	2	81	6SC 20 002 000 N 000
200	195	180	5	81	6SC 20 005 000 N 000
300	291	275	2	84	6SC 30 002 000 N 000
300	291	275	5	84	6SC 30 005 000 N 000
450	440	380	2	71	6SC 45 002 000 N 000
450	440	380	5	71	6SC 45 005 000 N 000
600	592	520	2	75	6SC 60 002 000 N 000
600	592	520	5	75	6SC 60 005 000 N 000
800	798	725	5	82	6SC 80 005 000 N 000
800	798	725	8	82	6SC 80 008 000 N 000
1000	973	910	5	83	6SC 11 005 000 N 000
1000	973	910	8	83	6SC 11 008 000 N 000

6 Column Components / Kolonnenbauteile

6FP

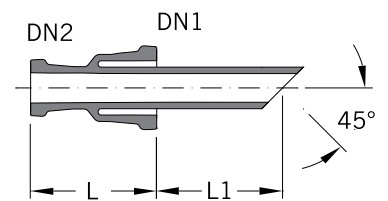
Feed pipe, straight

Einleitrohr, gerade

DN*	DN1	DN2	L	L1	Ref.-No.
80 u. 100	40	25	100	125	6FP 10 004 330 N 000
80 u. 100	50	25	100	125	6FP 10 005 330 N 000
150	40	25	100	150	6FP 15 004 330 N 000
150	50	25	100	150	6FP 15 005 330 N 000
200	40	25	100	175	6FP 20 004 330 N 000
200	50	25	100	175	6FP 20 005 330 N 000
300	40	25	100	225	6FP 30 004 330 N 000
300	50	25	100	225	6FP 30 005 330 N 000
450	80	40	125	325	6FP 45 008 330 N 000
600	150	50	200	450	6FP 60 015 330 N 000

* DN is the column diameter

* DN ist der Kolonnendurchmesser



6FA

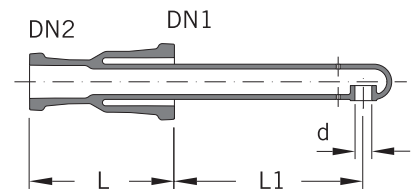
Feed pipe, angled

Einleitrohr, abgewinkelt

DN*	DN1	DN2	L	L1	d	Ref.-No.
80 u. 100	40	25	100	125	14,4	6FA 10 004 330 N 000
80 u. 100	50	25	100	125	14,4	6FA 10 005 330 N 000
150	40	25	100	150	14,4	6FA 15 004 330 N 000
150	50	25	100	150	14,4	6FA 15 005 330 N 000
200	40	25	100	175	14,4	6FA 20 004 330 N 000
200	50	25	100	175	14,4	6FA 20 005 330 N 000
300	40	25	100	225	14,4	6FA 30 004 330 N 000
300	50	25	100	225	14,4	6FA 30 005 330 N 000
450	80	40	125	325	24,0	6FA 45 008 330 N 000
600	150	50	200	450	37,4	6FA 60 015 330 N 000

* DN is the column diameter

* DN ist der Kolonnendurchmesser



6 Column Components / Kolonnenbauteile

6FS...100

Feed spray

In the table below »DN« refers to the nominal size of the column.

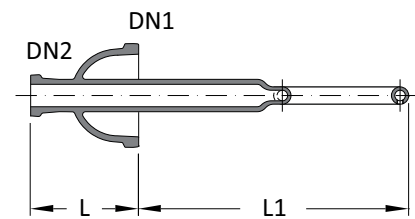
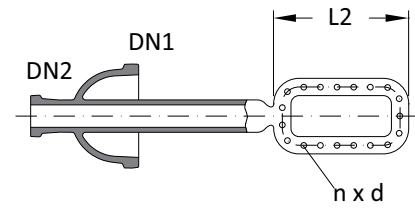
Einleitbrause

Die Angabe »DN« in nachstehender Tabelle bezieht sich auf die Nennweite des Kolonnenbauteils.

DN*	DN1	DN2	L	L1	L2	n x d	Ref.-No.
450	150	50	200	500	250	40 x 3	6FS 45 100 330 N 000
600	150	50	200	650	400	60 x 3	6FS 60 100 330 N 000

* DN is the column diameter

* DN ist der Kolonnendurchmesser

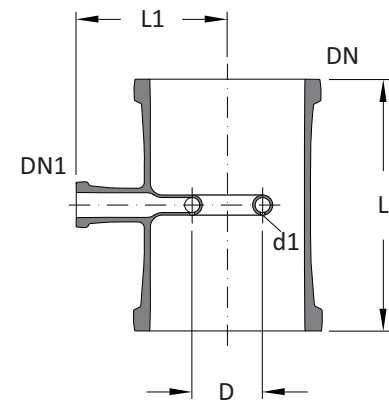


6FS...200

Feed spray, section

Einleitbrause mit Zulaufeinsatz

DN	DN1	D	L	L1	n x d1	Ref.-No.
100	25	45	250	110	20 x 2	6FS 10 200 330 N 000
150	25	70	250	150	27 x 2	6FS 15 200 330 N 000
200	25	90	250	175	27 x 2	6FS 20 200 330 N 000
300	25	100	300	220	30 x 3	6FS 30 200 330 N 000



6LS

Liquid seal

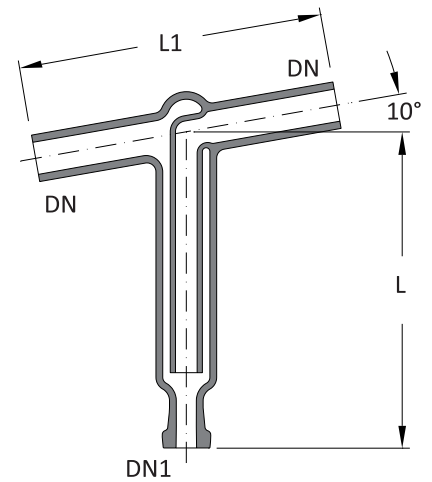
Liquid seals are fitted on the off-take branch of automatically operated reflux separators to prevent the flow of vapours into the distillate line.

Flüssigkeitsverschluss

Um den Eintritt von Dampf in die Destillatleitung beim Einsatz automatisch betätigter Rückflussteiler zu verhindern, ist ein Flüssigkeitsverschluss erforderlich.



DN	DN1	L	L1	Ref.-No.	Ref.-No.
25	25	160	205	6LS 02 000 123 N 000	6LS 02 000 333 N 000
40	25	315	305	6LS 04 000 123 N 000	6LS 04 000 333 N 000



6DC/DT/DN

Liquid distributors general

The following criteria are important for the selection of the appropriate liquid distributor:

- Process conditions such as pressure, temperature and irrigation density B_{max}
- Column diameter and type of packing
- System properties where a distinction should be made between clean (C=clean) and slightly soiled (S=soiled) product.

Liquid distributors can be selected from the table below on the basis of the nominal size of the column, irrigation density and system properties.

Flüssigkeitsverteiler, Allgemeines

Für die Auswahl des geeigneten Flüssigkeitsverteilers sind u.a. folgende Kriterien von Bedeutung:

- Prozessbedingungen wie Druck, Temperatur und Berieselungsdichte B_{max}
- Kolonnendurchmesser und Art der Packung
- Systemeigenschaften, wobei zwischen sauberen (C=clean) bzw. leicht verschmutzten (S=soiled) Systemen zu unterscheiden ist.

Nachstehende Tabelle ermöglicht die Vorauswahl eines Flüssigkeitsverteilers nach der Nennweite DN der Kolonne, Berieselungsdichte und Systemeigenschaften.

Tube type distributors Röhrenverteiler DN	Channel type distributors Rinnenverteiler DN	Nozzle type distributors Tüllenverteiler DN	System characteristic Systemeigen- schaft	B_{max} approx. / B_{max} ca. m ³ /m ² h
150	-	-	C	21
200	-	-	C	17
300	-	-	C	16
450	-	-	C	17
600	-	-	C	22
-	300	-	C + S	5,6
-	450	-	C + S	4,2
-	600	-	C + S	4,9
-	800	-	C + S	16,2
-	1000	-	C + S	15,6
-	-	200	C + S	43
-	-	300	C + S	56
-	-	450	C + S	79
-	-	600	C + S	88

6DC

Distributor, channel-type

The liquid flows through drilled holes aligned in a downward direction and also through overflow pipes. The latter start to work from 40% (stage 2) or 75% (stage 3) respectively of the maximum irrigation density onwards.

On request, we can also supply Channel-type Distributors with an integrated collecting tray to be used as redistributors.

Verteiler, Rinnen

Der Rinnenverteiler mit gebohrten, nach unten gerichteten Löchern und zusätzlichen Überlaufröhrchen, die erst bei 40% (Stufe 2) bzw. 75% (Stufe 3) der maximalen Berieselungsdichte wirksam werden, bilden eine komplette Einheit aus Borosilicatglas 3.3.

Auf Anfrage liefern wir Rinnenverteiler auch mit einem integrierten Sammler für den Einsatz als Wiederverteiler.

DN	DN1	L	L1	L2	n x d	Type	Ref.-No.
300	50	400	175	275	14 x 11	A	6DC 30 000 330 N 000
450	50	550	200	350	28 x 11	A	6DC 45 000 330 N 000
600	50	600	225	610	54 x 11	B	6DC 60 000 330 N 000
800	50	700	350	700	86 x 11	B	6DC 80 000 330 N 000
1000	50	700	350	790	130 x 11	B	6DC 11 000 330 N 000 ¹⁾

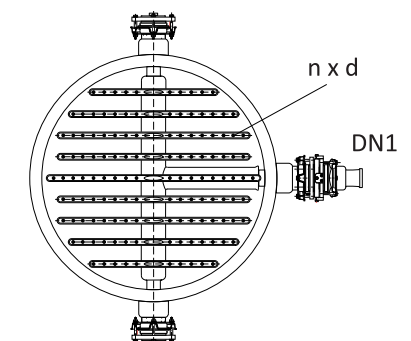
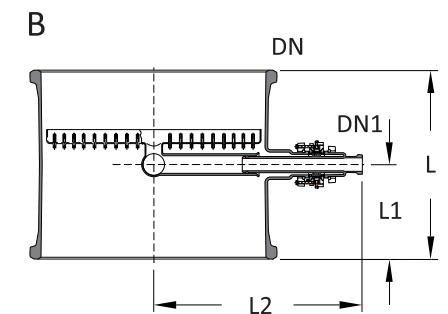
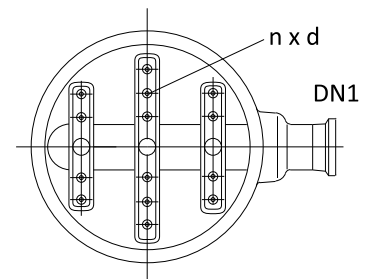
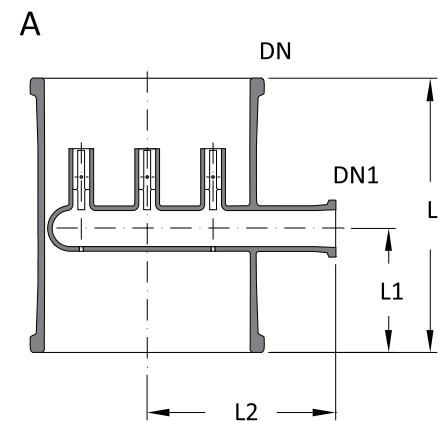
¹⁾ Reduced pressure 0.8 bar g

¹⁾ Reduzierter Betriebsüberdruck 0,8 bar

Technical data

DN	A_{free} / A_{frei} %	B Load / Berieselungsdichte m^3/m^2h	Dip points / Tropfstellen n/m^2
300	63	2,2 - 5,6	226
450	66	1,2 - 4,2	189
600	64	1,3 - 4,9	198
800	60	1,2 - 16,2	175
1000	62	1,2 - 15,6	168

Technische Daten



6DT

Distributor, tube-type

Tube distributors are up to DN 300 one-piece borosilicate glass 3.3 components which can be fitted in columns without the need for any special adaptation.

On Sizes DN 450 and DN 600 the internal distributor can be adjusted horizontally by means of ball and socket side connections.

The liquid flows through holes aligned in a downward direction. The horizontal tube is slightly inclined downwards to ensure good drainage.

Verteiler, Röhren

Der Röhrenverteiler mit gebohrten, senkrecht nach unten gerichteten Löchern und das Mantelrohr bilden bis DN 300 eine komplette Einheit aus Borosilicatglas 3.3, d.h. bei Montage der Kolonne sind keine zusätzlichen Ausrichtarbeiten erforderlich.

Bei den Nennweiten DN 450 und DN 600 kann der separat aufgehängte Verteiler-einsatz durch Kugel/Pfanne Halterungen optimal ausgerichtet werden.

Die geringfügige Neigung der waagrecht angeordneten Verteilerrohre sorgt für eine gute Restentleerung.

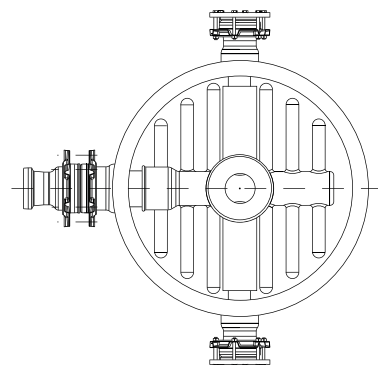
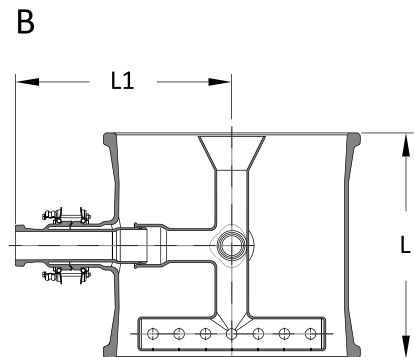
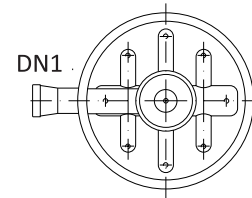
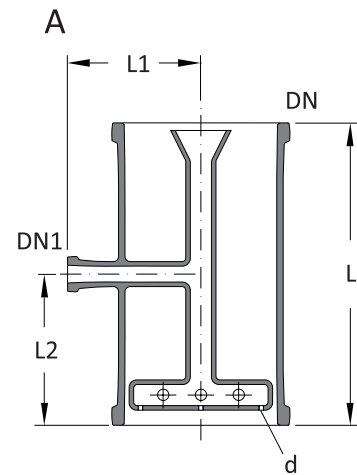
DN	DN1	L	L1	L2	n x d	Type	Ref.-No.
150	25	300	150	150	9 x 2,5	A	6DT 15 000 330 N 000
200	25	400	175	200	11 x 2,5	A	6DT 20 000 330 N 000
300	50	400	300	200	17 x 3	A	6DT 30 000 330 N 000
450	80	400	500	200	41 x 3	B	6DT 45 000 330 N 000
600	80	600	575	300	75 x 3	B	6DT 60 000 330 N 000

Technical data

DN	A_{free} / A_{frei} %	B Load / Berieselungsdichte m^3/m^2h	Dip points / Tropfstellen n/m^2
150	64	2,5 – 21	509
200	58	2,5 – 17	350
300	64	2,5 – 16	240
450	59	2,5 – 17	258
600	51	2,5 – 22	265

Maximum liquid density
 $\rho = 1,85 \text{ kg/l}$ for Type A

Maximal zulässige Flüssigkeitsdichte
 $\rho = 1,85 \text{ kg/l}$ für Typ A



6DN...100

Distributor, nozzle-type, feed distribution

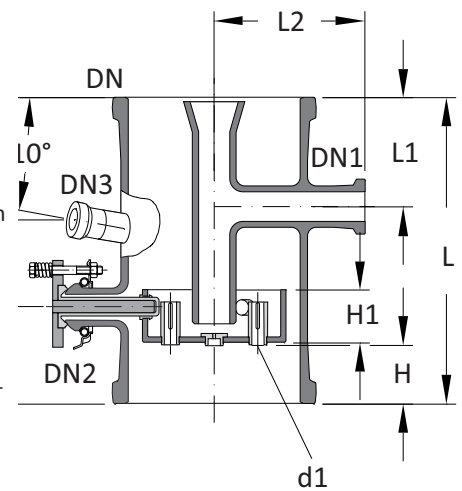
This type of distributor is ideal for widely varying throughputs. Good distribution of the liquid over the column cross section is assured.

Nozzle distributors for feed distribution are a combination of borosilicate glass 3.3 and PTFE (nozzles only). The nozzles have lateral slits and are inserted separately in a support tray. The tray is located on three support fingers positioned at 120° to each other and adjustable by means of a ball and socket connection.

Verteiler, Tülle, Erstverteilung

Diese Variante lässt stark schwankende Belastungen zu. Die gute Verteilung der Flüssigkeit über den Kolonnenquerschnitt ist sichergestellt.

Tüllenverteiler für die Erstverteilung werden in der Werkstoffkombination Borosilicatglas 3.3/PTFE (nur Tüllen) hergestellt. Der Einbau und das Ausrichten des Bodens erfolgt über drei um 120° versetzt angeordnete Stützfinger, deren Beweglichkeit durch die Verwendung einer Kugel/Pfanne-Verbindung erreicht wird.

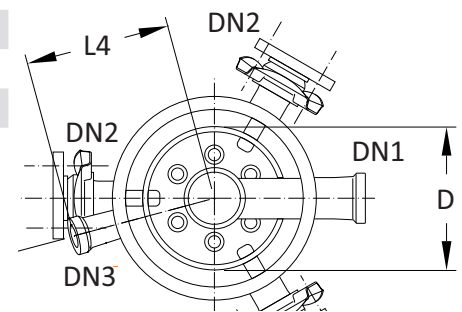


DN	DN1	DN2	DN3	D	L	L1	L2	L3	L4	L6	H	H1	Ref.-No.
200	40	25	25	140	350	125	170	140	165	110	72	60	6DN 20 100 330 N 000
300	50	25	25	231	450	150	230	165	215	125	87	60	6DN 30 100 330 N 000
450	80	40	25	350	525	200	320	214	295	135	69	100	6DN 45 100 330 N 000
600	80	40	25	470	600	200	400	215	375	175	97	110	6DN 60 100 330 N 000

Technical data

Technische Daten

DN	A_{free} / A_{frei} %	B Load / Berieselungsdichte m^3/m^2h	nxd1	Dip points / Tropfstellen n/m^2
200	51	4,5 – 43	6 x 18	764
300	45	5 – 56	18 x 18	1018
450	44	2,5 – 79	18 x 28	453
600	44	2,5 – 88	36 x 28	509



6DS

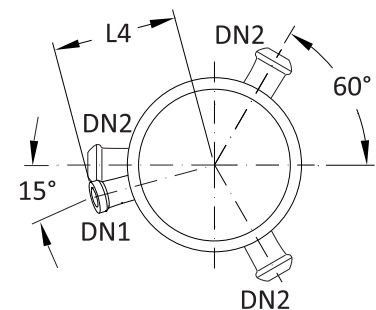
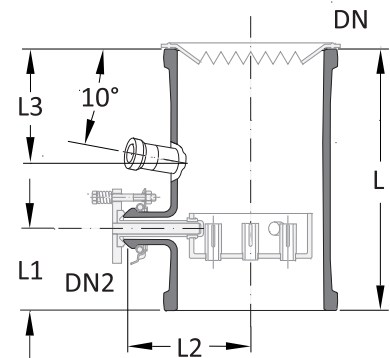
Distributor, section, for nozzle distributors

Fitting an integral thermometer branch above the distribution results in a very compact unit for use in columns. They have three branches at 120° to each other for the installation of the distributor tray.

Verteilereinsatz, für Tüllenverteiler

Durch den Einbau der vorstehend beschriebenen Tüllenverteiler ergibt sich eine sehr kompakte Einheit für den Kolonnenbau. Die Verteilereinsätze sind mit drei um 120° versetzten Stutzen für den Einbau des Verteilerbodens ausgestattet.

DN	DN1	DN2	L	L1	L2	L3	L4	Ref.-No.
200	25	25	275	110	172	105	165	6DS 20 000 330 N 000
300	25	25	300	125	223	100	215	6DS 30 000 330 N 000
450	25	40	375	135	305	165	295	6DS 45 000 330 N 000
600	25	40	425	175	383	170	375	6DS 60 000 330 N 000



6DN...200

Distributor, nozzle-type, redistribution

These distributor trays can be installed in distribution sections with thermometer branch as detailed above. They can also be used in conjunction with column sections specially designed for this purpose. In both cases a PTFE redistributor should be fitted above the nozzle distributor.

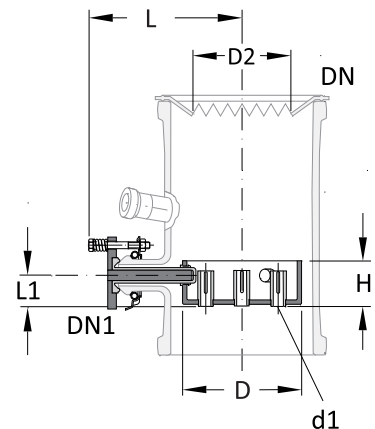
Maximum liquid density see feed distributor.

Verteiler, Tüllen, Wieder- verteilung

Diese Verteilerböden lassen sich in die oben aufgeführten Verteilereinsätze mit Messstutzen einbauen. Darüber hinaus ist aber auch eine Kombination mit speziell dafür konzipierten Kolonnenschüssen möglich. In beiden Fällen ist oberhalb des Tüllenverteilers ein Leitrichter anzuordnen.

Maximale Flüssigkeitsdichte siehe Erstverteilung.

DN	DN1	D	D2	d1	L	L1	H	Ref.-No.
200	25	140	140	18	215	38	63	6DN 20 200 002 N 000
300	25	231	200	18	266	38	63	6DN 30 200 002 N 000
450	40	350	315	28	350	66	103	6DN 45 200 002 N 000
600	40	470	420	28	434	78	113	6DN 60 200 002 N 000



Technical data

Technische Daten

DN	A_{free} / A_{frei} %	B Load / Berieselungsdichte m^3/m^2h	nxd1	Dip points / Tropfstellen n/m^2
200	51	4,5 – 43	7 x 18	891
300	45	5 – 56	19 x 18	1075
450	44	2,5 – 79	19 x 28	478
600	44	2,5 – 88	37 x 28	523

6RV

Reflux separator, valve operated

In these units the reflux is adjusted by means of a manually operated valve on the distillate outlet connection. When the valve is fully open the divider is set to total off-take. By regulating the valve, the reflux ratio can be continuously adjusted up to total reflux.

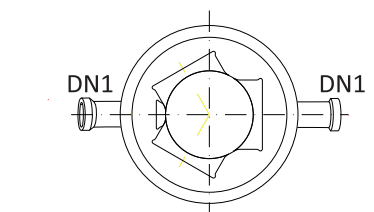
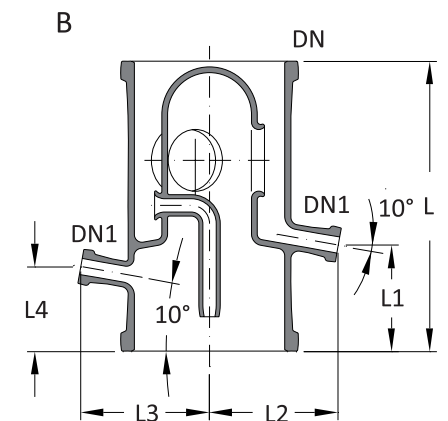
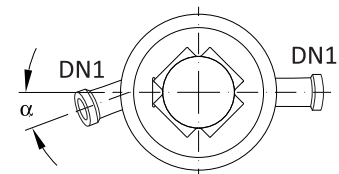
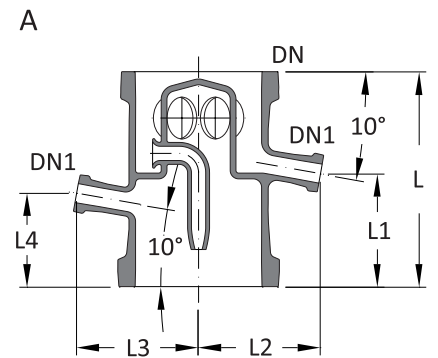
If a reproducible reflux ratio is required, the use of an automatically operated reflux divider is recommended.

Rückflussteiler, ventilbetätigt

Rückflussteiler ermöglichen die Einstellung des Rücklaufes durch ein am Destillat-Austrittsstutzen angeordnetes Handventil. Bei dessen Öffnung ist der Rückflussteiler auf totalen Ablauf eingestellt. Durch Drosselung des Ventils lässt sich das Rücklaufverhältnis bis zum totalen Rücklauf stufenlos verändern.

Besteht der Wunsch, Rücklaufverhältnisse reproduzierbar einzustellen, empfiehlt sich die Verwendung eines automatisch betätigten Rückflussteilers.

DN	DN1	L	L1	L2	L3	L4	α °	A_{free}/A_{frei} %	Type	Ref.-No.
80	25	190	104	108	126	97	30	21	A	6RV 08 000 330 N 000
100	25	255	134	120	121	106	25	27	A	6RV 10 000 330 N 000
150	25	255	134	145	145	111	20	21	A	6RV 15 000 330 N 000
200	25	380	139	169	169	111	-	45	B	6RV 20 000 330 N 000
300	25	380	139	220	220	121	-	25	B	6RV 30 000 330 N 000
450	40	610	263	304	304	162	-	42	B	6RV 45 000 330 N 000



6RM

Reflux separator, magnetically operated

This type of reflux separator uses a swinging funnel mechanism. The funnel, which has a soft iron core sealed into it, is operated magnetically from outside the column by means of an electromagnet controlled by a timer. When the electromagnet is not energised the condensate is returned to the column.

The electromagnet and the timer should be ordered separately.

To prevent vapour entering the distillate line a liquid seal should always be used on the off-take line.

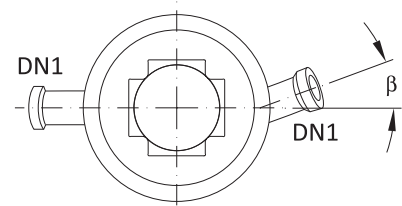
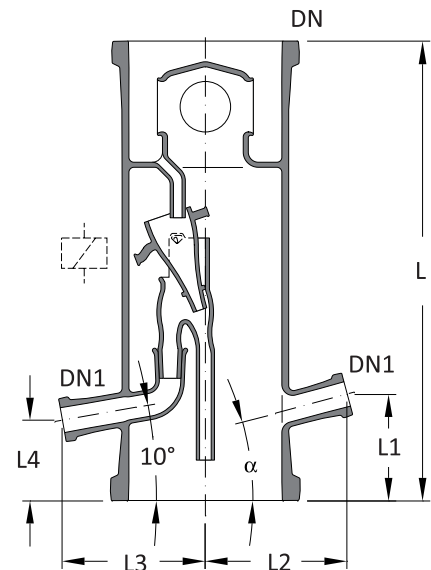
Rückflussteiler, magnetbetätigt

Bei dieser Ausführung wird der beweglich gelagerte Trichter mit eingeschmolzenem Eisenkern durch einen außenliegenden, von einem Zeitschaltgerät angesteuerten Elektromagneten, bewegt. Ist dieser Stromlos, befindet sich der Trichter in Stellung Rückfluss.

Elektromagnet und Zeitschaltgerät sind getrennt zu bestellen.

Um den Eintritt von Dampf in die Destillatleitung zu verhindern, ist bei diesen Rückflussteilern ein Flüssigkeitsverschluss in der Ablaufleitung erforderlich.

DN	DN1	L	L1	L2	L3	L4	α°	β°	$A_{\text{frei}}/A_{\text{frei}}$ %	Ref.-No.
80	25	380	90	127	122	62	10	25-30	21	6RM 08 000 330 N 000
100	25	455	105	141	136	76	10	25-30	27	6RM 10 000 330 N 000
150	25	455	105	167	162	76	10	15-25	21	6RM 15 000 330 N 000



6RP

Reflux separator, pneumatically operated

This version has a swivel arm with collecting cup which is moved through a pneumatic actuator. All the parts of this version in contact with the product are borosilicate glass 3.3 or PTFE.

The pneumatic actuators used are single-acting, i.e. in the event of power failure a spring returns the unit into the safety position total reflux.

The timer required has to be ordered separately.

To prevent vapour entering the distillate line, a liquid seal should always be used on the off-take line.

The product should be solid free and should not interfere with the ball-valve.

Rückflussteiler, pneumatisch

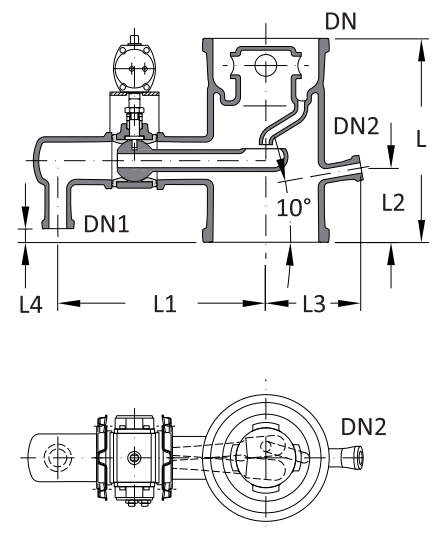
Ein Schwenkarm mit Auffangtasse wird von einem Kugelhahn mit pneumatischem Drehantrieb horizontal hin- und herbewegt. Alle medienberührten Teile dieser Ausführung sind aus Borosilicatglas 3.3 oder PTFE.

Die verwendeten pneumatischen Drehantriebe sind einwirkend, d.h. bei Stromausfall bewirkt die Federkraft die Sicherheitsstellung totaler Rücklauf.

Das entsprechende Zeitschaltgerät ist getrennt zu bestellen.

Um den Eintritt von Dampf in die Destillatleitung zu verhindern, ist bei diesen Rückflussteilern immer ein Flüssigkeitsverschluss in der Ablaufleitung erforderlich.

Das Produkt darf keine Feststoffe enthalten und nicht die Beweglichkeit des Kugelventiles behindern.



DN	DN1	DN2	L	L1	L2	L3	L4	A_{free} / A_{frei} %	Ref.-No.
200	40	25	375	399	137	175	25	16	6RP 20 000 330 N 000
300	40	25	450	442	137	225	50	16	6RP 30 000 330 N 000
450	40	25	550	517	162	298	50	20	6RP 45 000 330 N 000

6RE

Reflux separator, external, single-acting

In this reflux separator an arm is rotated by a pneumatic actuator with magnetic clutch horizontally through an angle of 45° to each side.

All the parts of this version in contact with the product are borosilicate glass 3.3 and PTFE.

The pneumatic actuators are single-acting or double-acting. In the event of power failure a spring returns the single-acting unit to the safety position total reflux (R).

The required timer has to be ordered separately.

To prevent vapour entering the distillate line, the off-take line from these reflux separators should be designed to form a liquid seal.

Rückflussteiler, außenliegend, einfachwirkend

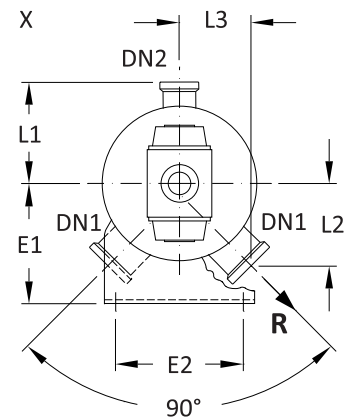
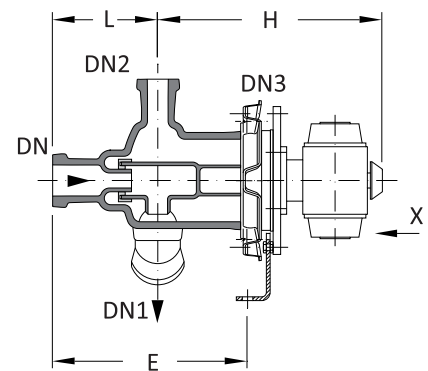
Bei diesem Rückflussteiler wird ein Dreharm von einem pneumatischen Antrieb mit Magnetkupplung horizontal um einen Winkel von 45° nach rechts und links gedreht.

Alle mediumberührten Teile dieser Ausführung sind aus Borosilicatglas 3.3 und PTFE.

Die verwendeten pneumatischen Drehantriebe sind einfach- oder doppelwirkend. Bei Stromausfall bewirkt die Federkraft des einfachwirkenden Drehantriebs eine Rückstellung in die Sicherheitsstellung totaler Rücklauf (R).

Ein Zeitschaltgerät ist getrennt zu bestellen.

Um den Eintritt von Dampf in die Destillatleitung zu verhindern, ist bei diesen Rückflussteilern durch entsprechende Rohrleitungsführung ein Flüssigkeitsverschluss zu gestalten.



DN	DN1	DN2	DN3	L	L1	L2	L3	E	E1	E2	H
40	50	25	100	140	135	110	96	260	160	170	300

Type of pneumatic actuator

Ausführungsvarianten

Type of pneumatic actuator / Ausführung des pneumatischen Antriebes	Ref.-No.
Single acting / einfachwirkend	6RE 04 100 333 N 000
Single acting with 3/2-way solenoid valve 24VDC / einfachwirkend mit 3/2-Wege Magnetventil 24VDC	6RE 04 200 333 N 000
Double acting / doppelwirkend	6RE 04 300 333 N 000
Double acting with 5/2-way solenoid valve 24VDC / doppelwirkend mit 5/2-Wege Magnetventil 24VDC	6RE 04 400 333 N 000

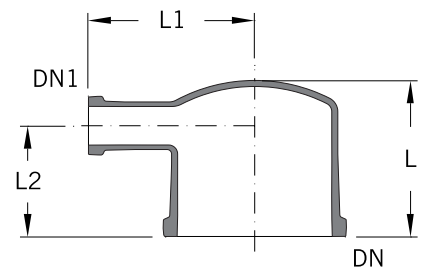
6 Column Components / Kolonnenbauteile

6CF

Column adaptor, flat type

Abschlusshaube, flach

DN	DN1	L	L1	L2	Ref.-No.
150	40	155	165	110	6CF 15 004 330 N 000
200	40	175	175	125	6CF 20 004 330 N 000
300	40	200	225	125	6CF 30 004 330 N 000
450	40	275	300	150	6CF 45 004 330 N 000
600	40	325	375	175	6CF 60 004 330 N 000

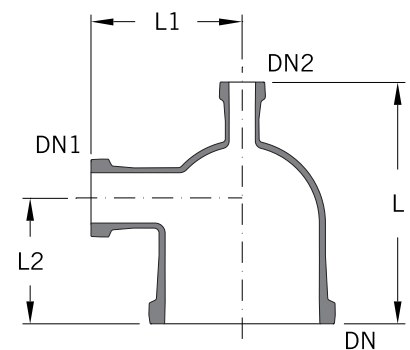


6CR

Column adaptor, round type

Abschlusshaube, rund

DN	DN1	DN2	L	L1	L2	Ref.-No.
80	40	25	180	110	90	6CR 08 004 333 N 000
100	50	25	230	125	125	6CR 10 005 333 N 000
150	50	25	240	150	125	6CR 15 005 333 N 000
150	80	25	255	165	125	6CR 15 008 333 N 000
200	50	40	350	175	125	6CR 20 005 333 N 000
200	80	40	375	200	150	6CR 20 008 333 N 000
200	100	40	425	225	175	6CR 20 010 333 N 000
200	150	40	450	250	200	6CR 20 015 333 N 000
300	50	40	425	225	150	6CR 30 005 333 N 000
300	80	40	475	250	175	6CR 30 008 333 N 000
300	100	40	475	275	175	6CR 30 010 333 N 000
300	150	40	550	300	225	6CR 30 015 333 N 000
450	80	50	575	325	200	6CR 45 008 333 N 000
450	150	50	675	375	250	6CR 45 015 333 N 000
450	200	50	750	400	300	6CR 45 020 333 N 000*
600	200	100	850	475	300	6CR 60 020 333 N 000*
600	300	100	850	500	400	6CR 60 030 333 N 000*
800	300	150	1250	650	500	6CR 80 030 333 N 000*
1000	300	200	1300	750	500	6CR 11 030 333 N 000*



*Reduced pressure PS (bar g) /

*Reduzierter Betriebsüberdruck PS (bar)

0,8

0,7

0,7

0,6

0,5

6BC

Bubble cap tray column

There are different versions of columns with bubble cap plates available. The standard bubble-caps supplied have a relatively low pressure drop. These bubble-caps can, however, be supplied with risers.

The bottom column section requires a downcomer fitted with a dip pot to provide a liquid seal.

Kolonne, Glockenboden

Bodenkolonnen stehen in unterschiedlichen Varianten zur Verfügung. Standardmäßig vorgesehen ist eine Glocke, die sich durch einen vergleichsweise niedrigen Druckverlust auszeichnet. Die Glocken sind auch mit Kamin lieferbar.

Der untere Kolonnenschuss benötigt Ablaufrohre mit Abtauchtasse (Flüssigkeitsverschluss).

DN	L	H	H1 ca.	Number of plates Boden- zahl	Caps per plate Glocken je Boden	Downcomers per plate Ablaufrohre je Boden	Ref.-No.
200	1000	200	91	5	2	1	6BC 20 ??? 330 N 000
300	1000	250	116	4	5	1	6BC 30 ??? 330 N 000
450	1500	300	141	5	13	2	6BC 45 ??? 330 N 000
600	1500	375	179	4	24	2	6BC 60 ??? 330 N 000

Design key

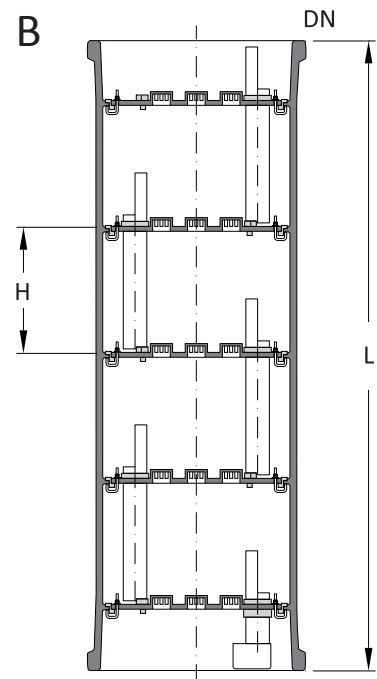
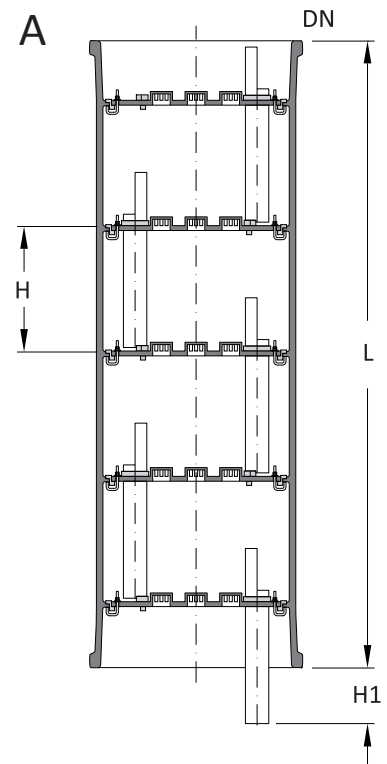
Ausführungsschlüssel

With downcomer / Mit Ablaufrohr (A)	000
With dip pot / Mit Abtauchtasse (B)	100

Technical data

Technische Daten

DN	Bubble cap slit Glockenschlitz HxB	A_{frei} without riser A_{frei} ohne Kamin %	A_{frei} with riser A_{frei} mit Kamin %	Weir height / Wehrhöhe mm
200	16 x 3	6,1	4,5	30
300	16 x 3	6,8	5,0	30
450	16 x 3	7,9	5,8	30
600	16 x 3	8,3	6,1	30



6 Column Components / Kolonnenbauteile

6PC

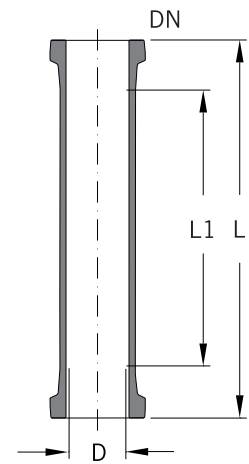
Pipe, calibrated

The special feature of these components is their well defined internal diameter in section L1.

Rohr, kalibriert

Diese Bauteile zeichnen sich im Bereich L1 durch einen sehr eng tolerierten Innendurchmesser aus.

DN	D	L	L1	Ref.-No.
25	25 ± 0,1	1000	860	6PC 02 086 330 N 000
40	38 ± 0,1	1000	860	6PC 04 086 330 N 000
50	50 ± 0,2	1000	860	6PC 05 086 330 N 000
80	75 ± 0,3	1000	860	6PC 08 086 330 N 000
100	100 ± 0,4	1000	840	6PC 10 082 330 N 000
150	150 ± 0,4	1000	800	6PC 15 080 330 N 000
200	200 ± 0,5	1000	800	6PC 20 080 330 N 000
300	296 ± 0,6	1000	720	6PC 30 072 330 N 000
450	446 ± 0,7	1000	660	6PC 45 066 330 N 000



6CC

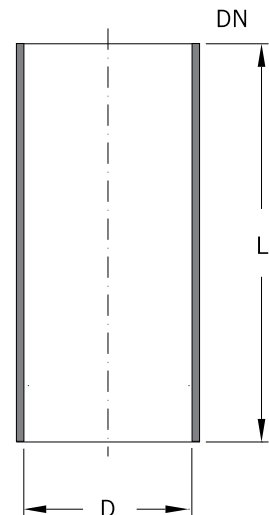
Cylinder, calibrated

These pipes have no buttress ends and have a very close tolerance of the internal diameter over their whole length. They are normally used for chromatography columns and are clamped between two other components.

Zylinder, kalibriert

Diese flanschlosen und über die gesamte Länge mit einem sehr eng tolerierten Innendurchmesser versehenen Rohre werden bevorzugt zum Bau von Chromatographie-Säulen verwendet. Ihre Befestigung erfolgt durch Zwischenspannen.

DN	D	L	P _{max, 20°C} bar g / bar	Ref.-No.
300	296 ± 0,6	1000	+ 3	6CC 30 100 000 N 000
450	446 ± 0,7	1000	+ 1,5	6CC 45 100 000 N 000
600	590 ± 1,5	700	+ 1	6CC 60 070 000 N 000



6FG

Filter plate, glass

These porous plates are made of sintered glass powder. They have fused edges and can be clamped between standard flat-flanges.

These filter plates are available in three different porosity ranges.

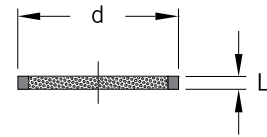
The maximum pressure drop for all filter plates is 1 bar g.

Filterplatte, Glas

Die aus Glasmehl gesinterten, porösen Platten sind am Rand verschmolzen und eignen sich zum Einspannen in Planflansch-Verbindungen.

Die Filterplatten sind in drei unterschiedlichen Porositätsbereichen lieferbar.

Der zulässige Differenzdruck für alle Filterplatten beträgt 1 bar.



DN	d	L	Ref.-No.
50	70	20	6FG 05 ??? 000 N 000
80	110	20	6FG 08 ??? 000 N 000
100	130	20	6FG 10 ??? 000 N 000
150	185	20	6FG 15 ??? 000 N 000
200	235	20	6FG 20 ??? 000 N 000

Porosity

Porosität

Porosity / Porosität	Pore diameter μm / Porenweite μm	Design key / Ausführungsschlüssel
0	150 - 200	000
1	90 - 150	100
2	40 - 90	200



QVF[®] SUPRA LINE

The Component System

1. Technical Information
2. Pipeline Components
3. Valves and Filters
4. Vessels
5. Heat Exchangers
6. Column Components
- 7. STIRRERS**
8. Measurement and Control
9. Couplings
10. Structures and Supports

7 *Stirrer drives* / Rührwerke

Contents / Inhaltsverzeichnis

Ref.-No	Reference	Artikel-Bezeichnung	Page / Seite
7DD	<i>Drive, shaft Ø 44.5 mm, mechanical seal, single, dry-running</i>	Rührantrieb, Welle Ø 44,5 mm, GLRD einfach, trockenlaufend	5
7DD	<i>Drive, shaft Ø 44,5 mm, mechanical seal, single, dry running, non ATEX</i>	Rührantrieb, Welle Ø 44,5 mm, GLRD, einfach, trockenlaufend, nicht ATEX	6
7DL	<i>Drive, shaft Ø 44,5 mm, mechanical seal, double, liquid lubricated</i>	Rührantrieb, Welle Ø 44,5 mm, GLRD, doppelt, flüssigkeitsgeschmiert	7
7DD	<i>Drive, shaft Ø 44.5 mm, mechanical seal, single, dry-running, frequency converter</i>	Rührantrieb, Welle Ø 44,5 mm, GLRD einfach, trockenlaufend, FU-Betrieb	8
7DL	<i>Drive, shaft Ø 44.5 mm, mechanical seal, double, liquid lubricated, frequency converter</i>	Rührantrieb, Welle Ø 44,5 mm, GLRD, doppelt, flüssigkeitsgeschmiert, FU-Betrieb	9
7ST	<i>Stirrer, shaft Ø 44.5 mm, mechanical seal, PTFE, turbine</i>	Rührer, Welle Ø 44,5 mm, GLRD, PTFE, Turbine	10
7SP	<i>Stirrer, shaft Ø 44.5 mm, mechanical seal, PTFE, propeller</i>	Rührer, Welle Ø 44,5 mm, GLRD, PTFE, Propeller	10
7SA	<i>Stirrer, shaft Ø 44.5 mm, mechanical seal, glass lining, anchor</i>	Rührer, Welle Ø 44,5 mm, GLRD, Emaille, Anker	11
7SI	<i>Stirrer, shaft Ø 44.5 mm, mechanical seal, glass lining, impeller</i>	Rührer, Welle Ø 44,5 mm, GLRD, Emaille, Impeller	11
7DM	<i>Drive, shaft Ø 44.5 mm, magnetic seal</i>	Rührantrieb Welle Ø 44,5 mm, Magnetkupplung	12
7ST	<i>Stirrer, shaft Ø 44.5 mm, magnetic seal, PTFE, turbine</i>	Rührer, Welle Ø 44,5 mm, Magnetkupplung PTFE, Turbine	13
7SP	<i>Stirrer, shaft Ø 44.5 mm, magnetic seal, PTFE, propeller</i>	Rührer, Welle Ø 44,5 mm, Magnetkupplung PTFE, Propeller	13
7DL	<i>Drive, shaft Ø 18 mm, mechanical seal, single, liquid lubricated</i>	Rührantrieb, Welle Ø 18 mm, GLRD einfach, flüssigkeitsgeschmiert	14
7ST	<i>Stirrer, shaft Ø 18 mm, mechanical seal, PTFE, turbine</i>	Rührer, Welle Ø 18 mm, GLRD, PTFE, Turbine	15
7SP	<i>Stirrer, shaft Ø 18 mm, mechanical seal, PTFE, propeller</i>	Rührer, Welle Ø 18 mm, GLRD, PTFE, Propeller	15
7DM	<i>Drive, shaft Ø 18 mm, magnetic seal</i>	Rührantrieb, Welle Ø 18 mm, Magnetkupplung	16
7ST	<i>Stirrer, shaft Ø 18 mm, magnetic seal, PTFE, turbine</i>	Rührer, Welle Ø 18 mm, Magnetkupplung, PTFE, Turbine	17
7SP	<i>Stirrer, shaft Ø 18 mm, magnetic seal, PTFE, propeller</i>	Rührer, Welle Ø 18 mm, Magnetkupplung, PTFE, Propeller	17
7TU	<i>Thermosiphon units without pump, ATEX</i>	Sperrdruckbehälter ohne Pumpe, ATEX	18
7TU	<i>Thermosiphon units with pump, ATEX</i>	Sperrdruckbehälter mit Pumpe, ATEX	18
7AF	<i>Adaptor flange for stirrer drives</i>	Anschlussflansch	19

Technical data are subject to change. All rights reserved. Copyright © De Dietrich Process Systems GmbH.

Technische Änderungen und Irrtümer vorbehalten. Copyright © De Dietrich Process Systems GmbH.

7 *Stirrer drives / Rührwerke*

QVF® SUPRA-Line Reference No.

Articles of the QVF® SUPRA-Line component system are defined by a reference code of 15 characters. The code is led by the number of the catalogue section and 2 letters linked to the English description.

All other characters are used to specify the article in its group. The remaining positions are filled with "0".

In case a reference number has to be completed a "?" is shown. The right number is indicated in the option key table of the catalogue section or the article group itself.

Free space between the reference segments is not a part of the reference number it is only set to read the number easily.

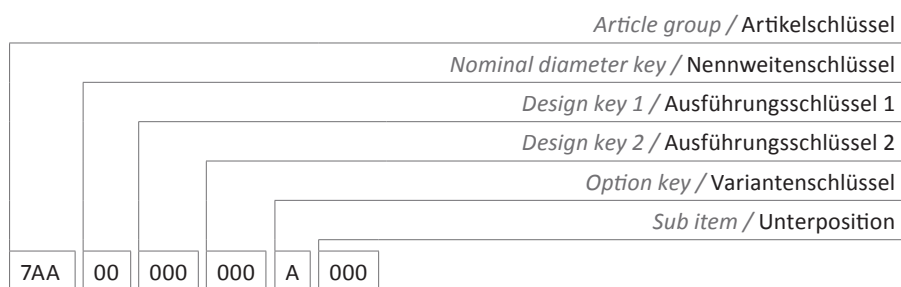
QVF® SUPRA-Line Artikelnummern

Die Artikel des neuen QVF® SUPRA-Line Bauteileprogramms werden über eine 15-stellige Artikelnummer definiert. Das 1.Segment - die Artikelgruppe - besteht aus der Kapitelziffer und zwei Buchstaben die aus der englischen Bezeichnung des Artikels abgeleitet sind.

Alle weiteren Segmente dienen zur Differenzierung der Artikel innerhalb einer Artikelgruppe. Nicht benötigte Stellen werden mit 0 aufgefüllt.

Zu ergänzende Stellen sind mit „?“ gekennzeichnet. Die wählbaren Bauteil-Attribute sind artikelbezogen in einer Code-Tabelle aufgeführt.

Leerzeichen zwischen den einzelnen Segmenten dienen der besseren Lesbarkeit und sind kein Bestandteil der Artikelnummer.



Option key Section 7

Variantenschlüssel Kapitel 7

E	Stainless steel / Edelstahl
F	Flameproof / Druckfeste Kapselung
N	No option / Standard
X	ATEX

Stirrer drives

QVF® stirrer drives are adapted for applications in glass plants and are available in various designs. The maximum output torque "M" and the range of speed for the respective gear/motor combination are specified in the tables.

ATEX conformity requires temperature monitoring in most cases. The measurement transducers are included in the scope of delivery. Setting the switch-off/alarm at the specified switch-off temperatures must be performed at the factory.

Stirrer length

The proper stirrers, whose length can be specified using the "design key 2", are hereafter assigned to the stirrer drives. The stirrer length determined for the vessel/cover combination must be extended by the value H1 of the selected stirrer drive.

Please take into account the maximum speed of the stirrers.

Variable Speed Drive, manually operated

The speed can be changed with the drive being stopped or in operation. Before switching on the motor the drive should be set to its lowest speed.

Drives with reduction gear systems for frequency converters

These drives are equipped with a reduction gear system. The nominal output speed at 50 Hz is specified in the tables.

Mechanical seals

Various sliding-ring seals are used, whose permissible operating temperatures must be observed regardless of the switch-off temperatures for ATEX conformity.

Magnetic couplings

If corrosive media are present, the stainless steel internals of the magnetic coupling must be protected with an inert gas bleed.

Rührwerksantriebe

QVF®-Rührwerksantriebe sind auf die Anwendungen im Glasanlagenbau abgestimmt und in verschiedenen Ausführungen erhältlich. Das maximale Abtriebsmoment „M“ und der Drehzahlbereich für die jeweilige Getriebe/Motor-Kombination ist in den Tabellen angegeben.

Die ATEX-Konformität erfordert in den meisten Fällen eine Temperaturüberwachung. Die Messwertaufnehmer sind im Lieferumfang enthalten. Die Abschaltung/Alarmierung bei den angegebenen Abschalttemperaturen muss werkseitig erfolgen.

Rührerlängen

Den Rührantrieben sind nachfolgend die passenden Rührer zugeordnet, deren Länge über den „Ausführungsschlüssel 2“ angegeben werden kann. Die für die Gefäß/Hauben-Kombination ermittelte Rührerlänge muss um den Wert H1 des gewählten Rührwerkes verlängert werden.

Die maximale Drehzahl der Rührer ist zu beachten.

Antriebe mit Handverstellgetriebe

Die Einstellung der Drehzahl ist im Stillstand und während des Betriebes möglich. Zum Einschalten ist am Getriebemotor die Drehzahl bis auf 0 zurückzunehmen.

Antriebe mit Untersetzungsgetriebe für Frequenzumrichter

Diese Antriebe sind mit einem Untersetzungsgetriebe ausgestattet. In den Tabellen ist die nominelle Abtriebsdrehzahl bei 50 Hz angegeben.

Mechanische Abdichtungen

Es kommen verschiedene Gleitringdichtungen zum Einsatz, deren zulässige Betriebstemperaturen unabhängig von den Abschalttemperaturen der ATEX-Konformität zu beachten sind.

Magnetkupplungen

Die Edelstahl-Teile der Magnetkupplung müssen bei korrosiven Medien durch eine Inertgas-Spülung geschützt werden.

7 *Stirrer drives / Rührwerke*

7DD...100/200...X/F

*Drive,
shaft Ø 44.5 mm, mechanical
seal, single, dry-running,*

Rührantrieb,
Welle Ø 44,5 mm, GLRD
einfach, trockenlaufend

ATEX device category / ATEX-Gerätekategorie		Temperature switch sealing plate / Abschalttemperatur in der Gleitplatte
Vessel / Behälter	Outside / Umgebung	
1	2	T4 = +80°C
		T3 = +130°C
2 ²⁾	2 ²⁾	T4 = +100°C
		T3 = +165°C

²⁾ In case of clean fluids and sufficient maintenance of the sealing a temperature switch is not necessary in zone 1/1

²⁾ Bei sauberen Prozessmedien und ausreichender Lagerwartung kann in der Zone 1/1 auf eine Temperaturüberwachung verzichtet werden.

Mechanical seal:
SiC/hard-carbon (FDA conform)
TS: -30 to +150°C

Gleitringdichtung:
SiC/Hartkohle (FDA conform)
TS: -30 bis +150°C

Motor protection:
increased safety

Motorschutzart:
erhöhte Sicherheit

DN	d1	H	H1	H2	H3	P kW	U min ⁻¹	M Nm	Ref.-No.
80	2xM10	727	138	153	298	0,37	0-450	6,0	7DD 08 037 100 X 000
80	2x M10	797	138	153	298	0,55	0-450	10,2	7DD 08 055 100 X 000
80	2xM10	940	138	153	298	0,65	0-240 ¹⁾	19,1	7DD 08 065 200 X 000
100	2xM10	800	138	153	298	0,65	0-450	12,8	7DD 10 065 100 X 000
100	2xM10	992	138	153	298	1,35	0-240 ¹⁾	39,5	7DD 10 135 200 X 000

¹⁾ For anchor stirrer mechanically reduced speed

¹⁾ Für Ankerrührer mechanisch reduzierte Geschwindigkeit

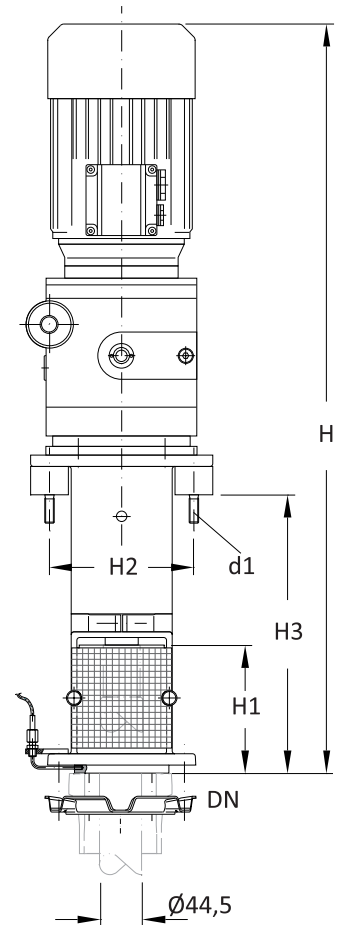
Motor protection:
flameproof enclosure

Motorschutzart:
druckfeste Kapselung

DN	d1	H	H1	H2	H3	P kW	U min ⁻¹	M Nm	Ref.-No.
80	2xM10	768	138	153	298	0,37	0-450	6,0	7DD 08 037 100 F 000
80	2xM10	839	138	153	298	0,55	0-450	10,2	7DD 08 055 100 F 000
80	2xM10	987	138	153	298	0,75	0-240 ¹⁾	22	7DD 08 075 200 F 000
100	2xM10	842	138	153	298	0,75	0-450	12,8	7DD 10 075 100 F 000
100	2xM10	1006	138	153	298	1,5	0-240 ¹⁾	42,5	7DD 10 150 200 F 000

¹⁾ For anchor stirrer mechanically reduced speed

¹⁾ Für Ankerrührer mechanisch reduzierte Geschwindigkeit



7 *Stirrer drives / Rührwerke*

7DD...100/200 N

Drive,
shaft Ø 44,5 mm, mechanical seal,
single, dry running, non ATEX

Rührantrieb,
Welle Ø 44,5 mm, GLRD, einfach,
trockenlaufend, nicht ATEX

ATEX device category:
none

ATEX-Geräteklasse:
keine

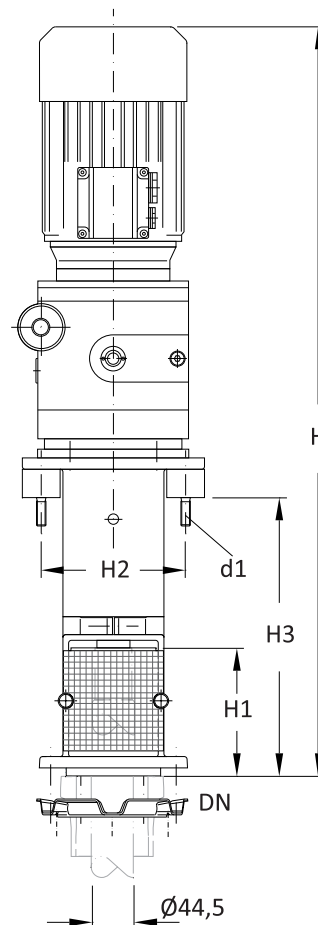
Mechanical seal:
PTFE/Ceramic (FDA conform)
TS: -20 to +120 °C

Gleitringdichtung:
PTFE/Keramik (FDA konform)
TS: -20 bis +120 °C

DN	d1	H	H1	H2	H3	P kW	U min ⁻¹	M Nm	Ref.-No.
80	2xM10	730	140	153	298	0,37	0-450	6,0	7DD 08 037 100 N 000
80	2xM10	800	140	153	298	0,55	0-450	10,2	7DD 08 055 100 N 000
80	2xM10	922	140	153	298	0,65	0-240 ¹⁾	19,1	7DD 08 065 200 N 000
100	2xM10	800	138	153	298	0,65	0-450	12,8	7DD 10 065 100 N 000
100	2xM10	978	138	153	298	1,35	0-240 ¹⁾	39,5	7DD 10 135 200 N 000

¹⁾ For anchor stirrer mechanically reduced speed

¹⁾ Für Ankerrührer mechanisch reduzierte Geschwindigkeit



7 *Stirrer drives / Rührwerke*

7DL 08/10...100/200 X/F

Drive,
shaft \varnothing 44,5 mm, mechanical seal,
double, liquid lubricated

ATEX device category:

Inside vessel: 1, Outside vessel: 1(2)

Temperature switch:²⁾

(TS⁺ and level switch in the thermosiphon unit), TS⁺=50 °C

²⁾ In case of zone 1 on both sides the temperature switch is not necessary as a second safety control.

Mechanical seal:

PTFE/Ceramic (FDA conform)

TS: -20 to +150 °C

Motor protection:
increased safety

DN	d1	H	H1	H2	H3	P kW	U min ⁻¹	M Nm	Ref.-No.
80	2xM10	820	230	153	388	0,37	0-450	6,0	7DL 08 037 100 X 000
80	2xM10	890	230	153	388	0,55	0-450	10,2	7DL 08 055 100 X 000
80	2xM10	1035	230	153	388	0,65	0-240 ¹⁾	19,1	7DL 08 065 200 X 000
100	2xM10	890	230	153	388	0,65	0-450	12,8	7DL 10 065 100 X 000
100	2xM10	1080	230	153	388	1,35	0-240 ¹⁾	39,5	7DL 10 135 200 X 000

¹⁾ For anchor stirrer mechanically reduced speed

Rührantrieb,
Welle \varnothing 44,5 mm, GLRD, doppelt,
flüssigkeitsgeschmiert

ATEX-Gerätekategorie:

Im Behälter: 1, Umgebung: 1 (2)

Abschalttemperaturen:²⁾

(TS⁺ und Niveauschalter im Sperrdruckbehälter), TS⁺=50 °C

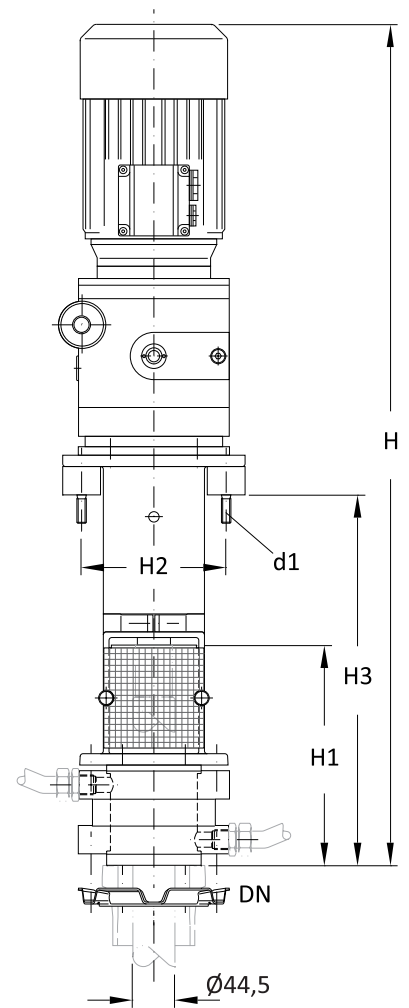
²⁾ Liegt beidseitig die Zone 1 vor, kann auf die Temperaturmessung als zweite Überwachung verzichtet werden.

Gleitringdichtung:

PTFE/Keramik (FDA conform)

TS: -20 bis +150 °C

Motorschutzart:
erhöhte Sicherheit



Motor protection:
flameproof enclosure.

DN	d1	H	H1	H2	H3	P kW	U min ⁻¹	M Nm	Ref.-No.
80	2xM10	860	230	153	388	0,37	0-450	6,0	7DL 08 037 100 F 000
80	2xM10	930	230	153	388	0,55	0-450	10,2	7DL 08 055 100 F 000
80	2xM10	1080	230	153	388	0,75	0-240 ¹⁾	22,0	7DL 08 075 200 F 000
100	2xM10	930	230	153	388	0,75	0-450	12,8	7DL 10 075 100 F 000
100	2xM10	1115	230	153	388	1,50	0-240 ¹⁾	39,5	7DL 10 150 200 F 000

¹⁾ For anchor stirrer mechanically reduced speed

Motorschutzart:
druckfeste Kapselung

¹⁾ Für Ankerrührer mechanisch reduzierte Geschwindigkeit

7 *Stirrer drives / Rührwerke*

7DD 08/10...110/210 F

Drive,
shaft \varnothing 44.5 mm, mechanical
seal, single, dry-running,
frequency converter

Rührantrieb,
Welle \varnothing 44,5 mm, GLRD einfach,
trockenlaufend, FU-Betrieb

ATEX device category / ATEX-Gerätekategorie		Temperature switch sealing plate / Abschalttemperatur in der Gleitplatte
Vessel / Behälter	Outside / Umgebung	
1	2	T4 = +80°C
		T3 = +130°C
2 ²⁾	2 ²⁾	T4 = +100°C
		T3 = +165°C

²⁾ In case of clean fluids and sufficient
maintenance of the sealing a temperature switch
is not necessary in zone 1/1

²⁾ Bei sauberen Prozessmedien und ausreichen-
der Lagerwartung kann in der Zone 1/1 auf eine
Temperaturüberwachung verzichtet werden.

Mechanical seal:

SiC/hard-carbon (FDA conform)
TS: -30 to +150 °C

Gleitringdichtung:

SiC/Hartkohle (FDA konform)
TS: -30 bis +150 °C

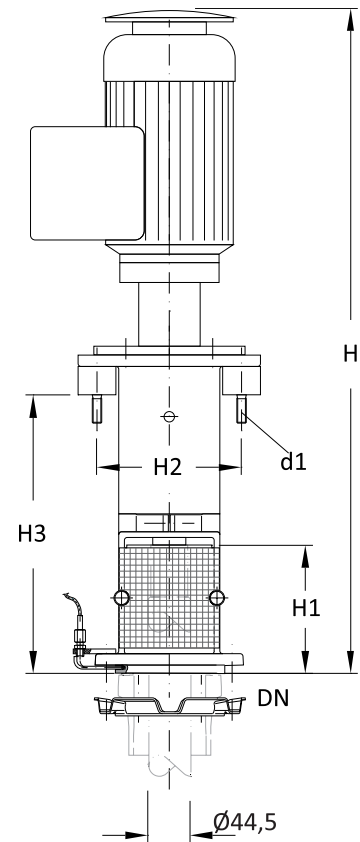
Motor protection:
flameproof enclosure

Motorschutzart:
druckfeste Kapselung

DN	d1	H	H1	H2	H3	P kW	U min ⁻¹	M Nm	Ref.-No.
80	2xM10	705	138	153	298	0,37	560/50Hz	6,1	7DD 08 037 110 F 000
80	2xM10	785	138	153	298	0,75	200/50Hz ¹⁾	35,8	7DD 08 075 210 F 000
100	2xM10	765	138	153	298	1,1	560/50Hz	18,8	7DD 10 110 110 F 000
100	2xM10	850	138	153	298	1,1	200/50Hz ¹⁾	50,4	7DD 10 110 210 F 000

¹⁾ For anchor stirrer mechanically reduced speed

¹⁾ Für Ankerrührer mechanisch reduzierte Ge-
schwindigkeit



7DL 08/10...110/210 F

*Drive,
shaft Ø 44.5 mm, mechanical
seal, double, liquid lubricated,
frequency converter*

ATEX device category:

Inside vessel: 1, Outside vessel: 1(2)

Temperature switch: ²⁾

*(TS+ and level measured in the
thermosiphon unit), TS+=50 °C*

²⁾ *In case of zone 1 on both sides the
temperature switch is not necessary as a
second safety control.*

Mechanical seal:

PTFE/Ceramic (FDA conform)

TS: -20 to +150 °C

*Motor protection:
flameproof enclosure*

**Rührantrieb,
Welle Ø 44,5 mm, GLRD, doppelt,
flüssigkeitsgeschmiert, FU-Betrieb**

ATEX-Gerätekategorie:

Im Behälter: 1, Umgebung: 1 (2)

Abschalttemperaturen: ²⁾

*(TS+ und Niveauschalter im Sperrdruckbe-
hälter), TS+=50 °C*

²⁾ *Liegt beidseitig die Zone 1 vor, kann auf
die Temperaturmessung als zweite Über-
wachung verzichtet werden.*

Gleitringdichtung:

PTFE/Keramik (FDA konform)

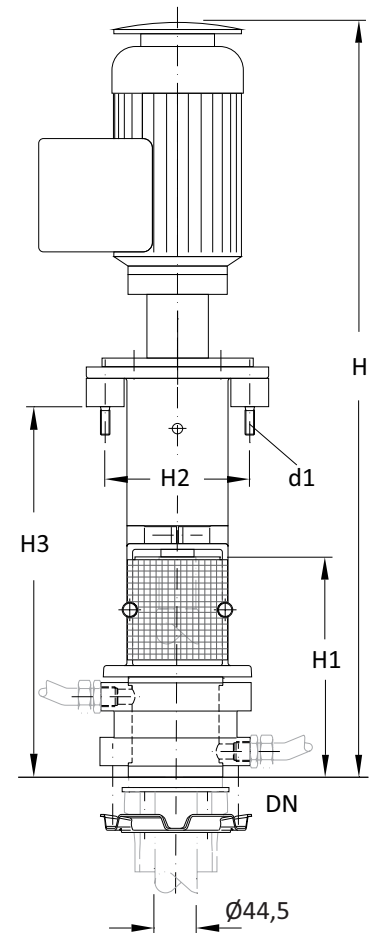
TS: -20 bis +150 °C

**Motorschutzart:
druckfeste Kapselung**

DN	d1	H	H1	H2	H3	P kw	U min ⁻¹	M Nm	Ref.-No.
80	2xM10	800	230	153	388	0,37	560/50Hz	6,1	7DL 08 037 110 F 000
80	2xM10	880	230	153	388	0,75	200/50Hz ¹⁾	35,8	7DL 08 075 210 F 000
100	2xM10	855	230	153	388	1,10	560/50Hz	18,8	7DL 10 110 110 F 000
100	2xM10	940	230	153	388	1,10	200/50Hz ¹⁾	50,4	7DL 10 110 210 F 000

¹⁾ *For anchor stirrer mechanically reduced speed*

¹⁾ *Für Ankerrührer mechanisch reduzierte Ge-
schwindigkeit*



7 *Stirrer drives /* Rührwerke

7ST/SP 44...N

*Stirrer,
shaft Ø 44.5 mm, mechanical
seal, PTFE*

*These stirrers consist of a PTFE-sheathed
shaft and a PTFE stirrer element with steel
core that is attached to the shaft to prevent
twisting.*

TS: -20 to +150 °C

*The PTFE of these stirrers is dissipative. The
maximum length is limited to 1700 mm.*

Rührer
Welle Ø 44,5 mm, GLRD, PTFE

Die Rührer bestehen aus der PTFE-umman-
telten Welle und dem PTFE-Rührorgan mit
Stahlkern, das verdrehsicher mit der Welle
verbunden wird.

TS: -20 bis +150 °C

Rührerwelle und Rührorgan werden aus ab-
leitfähigem PTFE hergestellt. Die maximale
Rührerlänge beträgt 1700 mm.

Turbine

D	Ref.-No.
140	7ST 44 140 ??? N 000

Turbine

Propeller

D	Ref.-No.
145	7SP 44 145 ??? N 000

Propeller

*Design key 1: Stirrer length
Example:*

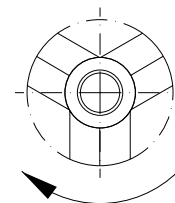
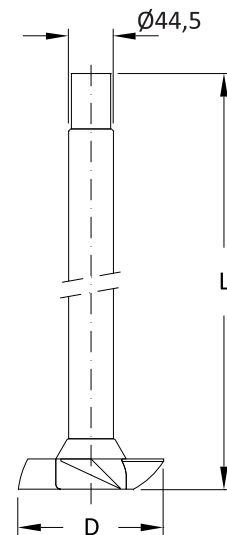
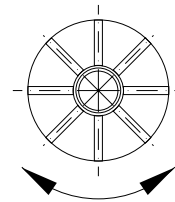
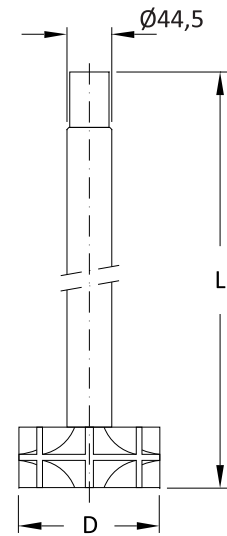
Length L / Länge L:	
670 mm	067
1150 mm	115
Maximum length / maximale Länge 1700 mm	170

Ausführungsschlüssel 1: Rührerlänge
Beispiel:

Maximum speed 7ST/SP 44...N

L mm	U min ⁻¹
≤ 1200	450
≤ 1400	300
≤ 1700	250

Maximale Drehzahl 7ST/SP 44...N



7 *Stirrer drives / Rührwerke*

7SA/SI 44...N

*Stirrer,
shaft Ø 44.5 mm, mechanical
seal, glass lining*

*We supply one-piece impeller and anchor
type glass lined steel stirrers for mechanical
seals for the use with the glass lined steel
reaction vessels. When these stirrers are
used the required power of the drive needs
to be assessed. For anchor type stirrers use
drives with reduced speed.*

TS: -50 to +200 °C

Rührer
Welle Ø 44,5 mm, GLRD, Emaille

Passend zu den emaillierten Reaktionsbe-
hältern liefern wir einteilige Impeller- und
Ankerrührer aus emailliertem Stahl. Beim
Einsatz dieser Rührer ist die erforderliche
Antriebsleistung zu überprüfen. Für Anker-
rührer bieten wir Rührwerke mit reduzierter
Drehzahl an.

TS: -50 bis +200 °C

Anchor

Anker

L	D	For reaction vessel / für Reaktionsgefäß	Ref.-No.
820	335	4RV 45 025...	7SA 44 335 082 N 000
950	335	4RV 45 040...	7SA 44 335 095 N 000
985	385	4RV 45 063...	7SA 44 385 098 N 000
1020	500	4RV 60 100...	7SA 44 500 102 N 000

Maximum speed of 7SA 44...N 200 rpm

Maximaldrehzahl für 7SA 44...N beträgt 200 1/min

Impeller

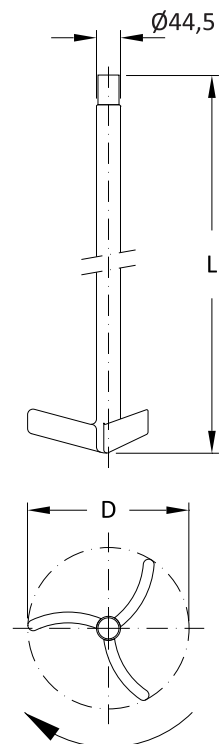
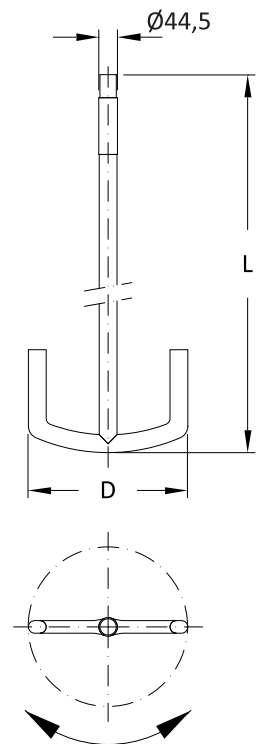
Impeller

L	D	For reaction vessel / für Reaktionsgefäß	Ref.-No.
820	230	4RV 45 025...	7SI 44 230 082 N 000
950	230	4RV 45 040...	7SI 44 230 095 N 000
985	230	4RV 45 063...	7SI 44 230 098 N 000
1020	230	4RV 60 100...	7SI 44 230 102 N 000

Maximum speed 7SI 44...N

Maximale Drehzahl 7SI 44...N

L mm	U min ⁻¹
≤ 1000	450
≤ 1200	300
≤ 1400	250



7 *Stirrer drives / Rührwerke*

7DM 08/10...X

Drive,
shaft \varnothing 44.5 mm, magnetic seal

Rührantrieb,
Welle \varnothing 44,5 mm, Magnetkupplung

ATEX device category:

Inside vessel: 2, Outside vessel: 2

ATEX-Geräteklasse:

Im Behälter: 2, Umgebung: 2

Temperature switch:

(TS⁺ separating can)

T4 - 120°C, T3 - 185°C

Abschalttemperaturen:

(TS⁺ Spalttopf),

T4 - 120 °C, T3 - 185 °C

Magnetic coupling:

stainless steel, nozzle for inert rendering.

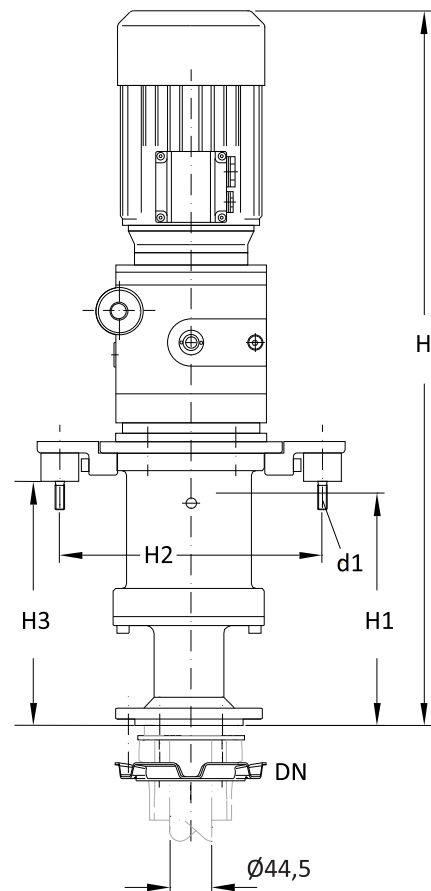
Magnetkupplung:

Edelstahl, Anschluss für Inertgasüberschleierung.

Shaft and drive are pre-assembled.

Welle und Antrieb sind vormontiert.

DN	d1	H	H1	H2	H3	P kW	U min ⁻¹	M Nm	Ref.-No.
80	2xM10	675	193	240	266	0,37	0 - 450	6,0	7DM 08 037 100 X 000
80	2xM10	736	193	240	266	0,55	0 - 450	10,2	7DM 08 055 100 X 000
100	2xM10	675	193	240	266	0,37	0 - 450	6,0	7DM 10 037 100 X 000
100	2xM10	736	193	240	266	0,55	0 - 450	10,2	7DM 10 055 100 X 000



7 *Stirrer drives / Rührwerke*

7ST/SP 44...M

*Stirrer,
shaft Ø 44.5 mm, magnetic seal
PTFE*

These stirrers consist of a PTFE-sheathed shaft and a PTFE stirrer element with steel core that is attached to the shaft to prevent twisting.

TS: -20 to +150 °C

The PTFE of these stirrers is dissipative.

Stirrer length is limited to 1700 mm.

**Rührer,
Welle Ø 44,5 mm, Magnetkupplung,
PTFE**

Die Rührer bestehen aus der PTFE-ummantelten Welle und dem PTFE-Rührorgan mit Stahlkern, das verdrehsicher mit der Welle verbunden wird.

TS: -20 bis +150 °C

Rührerwelle und Rührorgan werden aus ableitfähigem PTFE hergestellt.

Maximal mögliche Rührerlänge beträgt 1700 mm.

Turbine

D	Ref.-No.
140	7ST 44 140 ??? M 000

Turbine

Propeller

D	Ref.-No.
145	7SP 44 145 ??? M 000

Propeller

*Design key 1: Stirrer length
Example:*

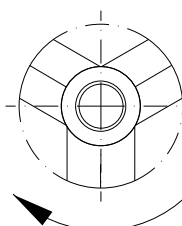
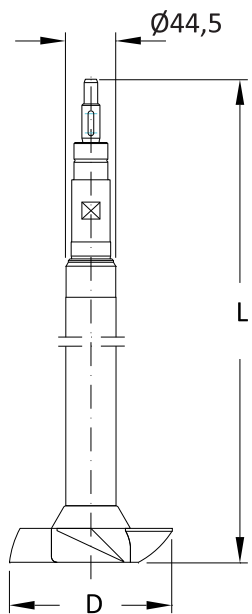
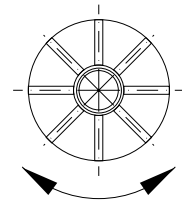
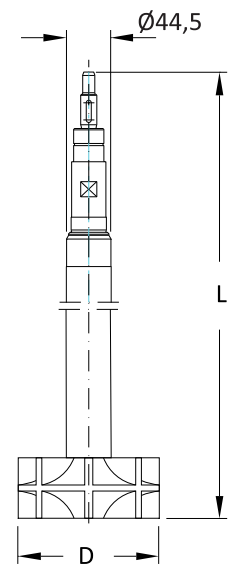
<i>Length L / Länge L: 670 mm</i>	067
<i>Length L / Länge L: 1150 mm</i>	115
<i>Maximum length / maximale Länge 1700 mm</i>	170

**Ausführungsschlüssel 1: Rührerlänge
Beispiel:**

Maximum speed 7ST/SP 44...M

L mm	U min ⁻¹
≤ 1200	450
≤ 1400	300
≤ 1700	250

Maximale Drehzahl 7ST/SP 44...M



7 *Stirrer drives / Rührwerke*

7DL 05...X

*Drive,
shaft \varnothing 18 mm, mechanical seal
single, liquid lubricated*

ATEX device category:

Inside vessel: 2, Outside vessel: 2

Mechanical seal:

SiC/hard-carbon (FDA conform)

TS: -20 bis +150 °C

A single-acting mechanical seal with a fixed direction of rotation, seals on the product side, while a radial shaft seal seals on the atmospheric side. Up to a product temperature of 90 °C, the sliding ring chamber is filled with coolant/lubricant and the connections short-circuited. At a product temperature of over 90 °C, the mechanical seal is flushed with 2-10 liters of tap water per hour (do not use distilled water).

**Rührantrieb,
Welle \varnothing 18 mm, GLRD einfach,
flüssigkeitsgeschmiert**

ATEX-Geräteklasse:

Im Behälter: 2, Umgebung: 2

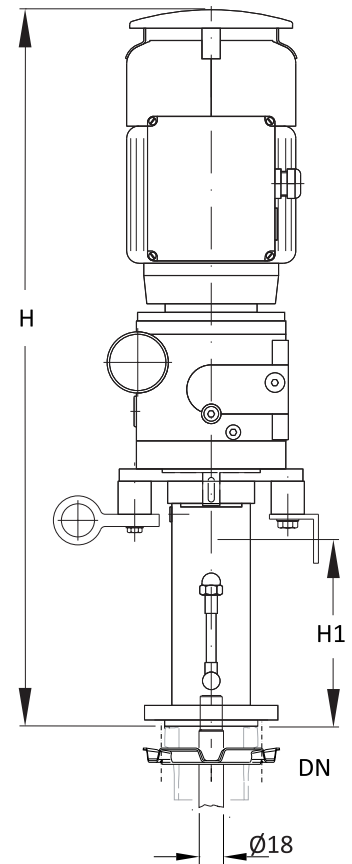
Gleitringdichtung:

SiC/Hartkohle (FDA konform)

TS: -20 bis +150 °C

Zum Produkt hin dichtet eine einwirkende, drehrichtungsabhängige Gleitringdichtung ab, zur Atmosphäre eine Radial-Wellendichtung. Bis zu einer Produkttemperatur von 90 °C wird die Gleitringkammer mit Kühl-/Schmiermittel gefüllt und die Anschlüsse kurzgeschlossen. Bei einer Produkttemperatur von über 90 °C wird die Gleitringdichtung mit 2-10 Liter pro Stunde Trinkwasser gespült (kein destilliertes Wasser verwenden).

DN	H	H1	P kW	U min ⁻¹	M Nm	Ref.-No.
50	590	170	0,25	0 - 450	4,7	7DL 05 025 100 X 000



7 *Stirrer drives / Rührwerke*

7ST/SP 18...N

*Stirrer,
shaft Ø 18 mm, mechanical seal,
PTFE*

These stirrers consist of a PTFE-sheathed shaft and a PTFE stirrer element with steel core that is attached to the shaft to prevent twisting.

TS: -20 to +150 °C

The PTFE of these stirrers is dissipative.

Stirrer length is limited to 950 mm.

**Rührer,
Welle Ø 18 mm, GLRD, PTFE**

Die Rührer bestehen aus der PTFE-ummantelten Welle und dem PTFE-Rührorgan mit Stahlkern, das verdrehsicher mit der Welle verbunden wird.

TS: -20 bis +150 °C

Rührerwelle und Rührorgan werden aus ableitfähigem PTFE hergestellt.

Maximal mögliche Rührerlänge beträgt 950 mm.

Turbine

D	d1	Ref.-No.
90	18	7ST 18 090 ??? N 000

Turbine

Propeller

D	d1	Ref.-No.
90	18	7SP 18 090 ??? N 000

Propeller

Design key 1: Stirrer length

Example:

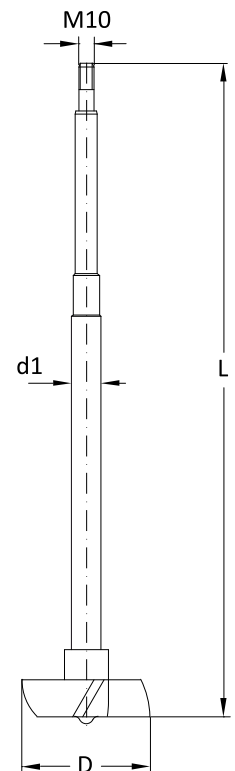
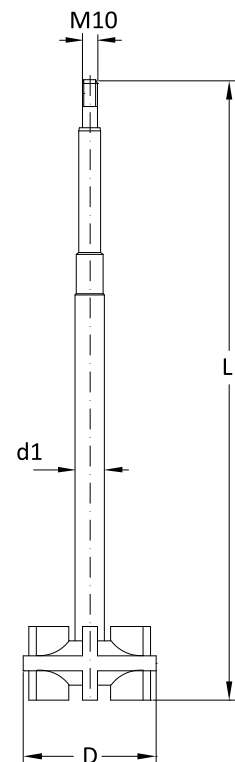
Length L / Länge L:	067
670 mm	
Maximum length / maximale Länge 950 mm	095

**Ausführungsschlüssel 1: Rührerlänge
Beispiel:**

Maximum speed 7ST/SP 18...N

L mm	U min ⁻¹
≤ 650	450
≤ 850	350
≤ 950	300

Maximale Drehzahl 7ST/SP 18...N



7 *Stirrer drives / Rührwerke*

7DM 05...X

Drive,
shaft \varnothing 18 mm, magnetic seal

ATEX device category:
Inside vessel: 2, Outside vessel: 2

Temperature switch:
(TS⁺ separating can),
T4 - 120 °C, T3 - 185 °C

Magnetic coupling:
stainless steel, connection for the inert gas bleed.

Shaft and drive are pre-assembled.

Rührantrieb,
Welle \varnothing 18 mm, Magnetkupplung

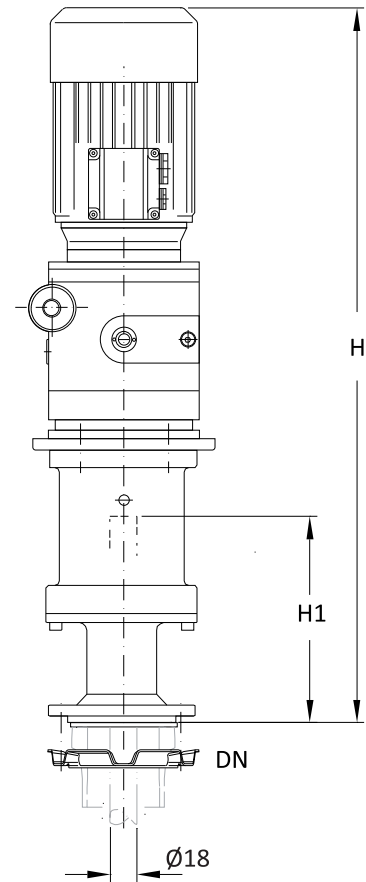
ATEX-Geräteklasse:
Im Behälter: 2, Umgebung: 2

Abschalttemperaturen:
(TS⁺ Spalttopf),
T4 - 120 °C, T3 - 185 °C

Magnetkupplung:
Edelstahl, Anschluss für Inertgasüber-
schleierung.

Welle und Antrieb sind vormontiert.

DN	H	H1	P kW	U min ⁻¹	M Nm	Ref.-No.
50	568	136	0,37	0-450	6,0	7DM 05 037 100 X 000



7 *Stirrer drives / Rührwerke*

7ST/SP 18...M

*Stirrer,
shaft Ø 18 mm, magnetic seal,
PTFE*

These stirrers consist of a PTFE-sheathed shaft and a PTFE stirrer element with steel core that is attached to the shaft to prevent twisting.

TS: -20 to +150 °C

The PTFE of these stirrers is dissipative. For construction reasons the maximum possible stirrer length is limited to 950 mm.

**Rührer,
Welle Ø 18 mm, Magnetkupplung,
PTFE**

Die Rührer bestehen aus der PTFE-ummantelten Welle und dem PTFE-Rührorgan mit Stahlkern, das verdrehsicher mit der Welle verbunden wird.

TS: -20 bis +150 °C

Rührerwelle und Rührorgan werden aus ableitfähigem PTFE hergestellt. Aus konstruktiven Gründen beträgt die maximal mögliche Rührerlänge 950 mm.

Turbine

D	d1	Ref.-No.
90	18	7ST 18 090 ??? M 000

Propeller

D	d1	Ref.-No.
90	18	7SP 18 090 ??? M 000

*Design key 1: Stirrer length
Example:*

<i>Length L / Länge L: 670 mm</i>	067
<i>Maximum length / maximale Länge 950 mm</i>	095

Maximum speed 7ST/SP 18...M

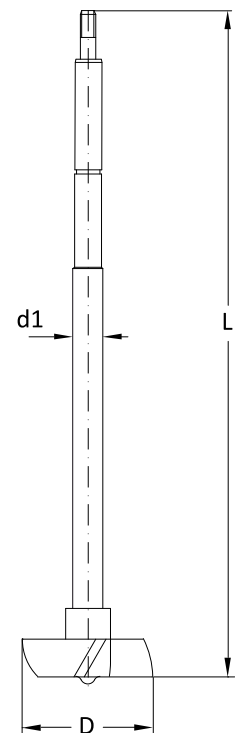
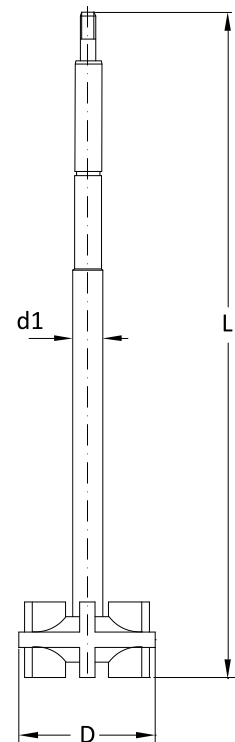
L mm	U min ⁻¹
≤ 650	450
≤ 850	350
≤ 950	300

Turbine

Propeller

**Ausführungsschlüssel 1: Rührerlänge
Beispiel:**

Maximale Drehzahl 7ST/SP 18...M



7TU

Thermosiphon units

Thermosiphon units are supplied with or without a top-up unit to maintain the barrier fluid level during operation. This cannot be retrofitted.

The thermosiphon unit comprises the fittings necessary for the connection to the mechanical seal including 4 m stainless-steel clad hose.

The type with a top-up unit comprises an additional vessel and a built-on hand-pump.

For use in an ATEX environment the filling level can be monitored by a filling level probe.

Sperrdruckbehälter

Sperrdruckanlagen sind mit oder ohne Nachfüleinheit lieferbar. Diese ermöglicht eine Ergänzung der Sperrflüssigkeit während des Betriebes. Sie kann nicht nachgerüstet werden.

Zum Lieferumfang einer Sperrdruckanlage gehören die zur Verbindung mit der Gleitringdichtung notwendigen Fittings einschließlich 4 m edelstahlarmiertem Schlauch.

Bei der Variante mit Nachfüleinheit kommen ein Behälter und eine angebaute Handpumpe hinzu.

Für den Betrieb im Ex-Bereich ist eine Füllstandssonde zur Überwachung des Mindestfüllstandes vorgesehen.

without pump, ATEX

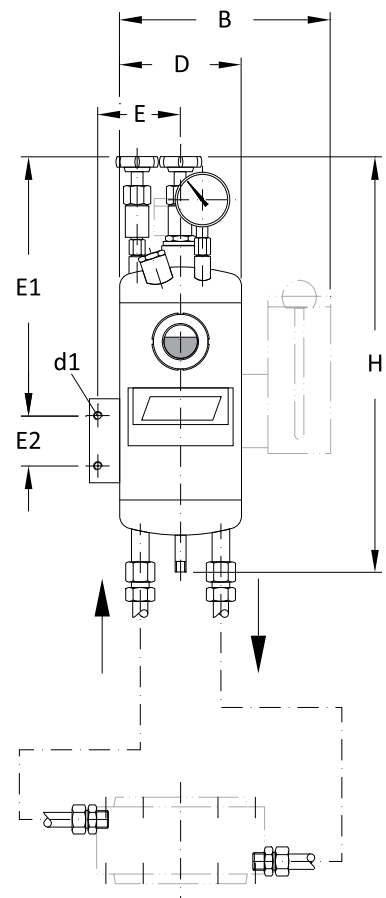
Tank capacity / Behälterinhalt (l)	D	d1	H	E	E1	E2	Ref.-No.
3	140	M10	455	115	305	62	7TU 00 003 000 X 000

with pump, ATEX

Tank capacity / Behälterinhalt (l)	D	d1	B	H	E	E1	E2	Ref.-No.
3	140	M10	230	455	115	305	62	7TU 00 003 100 X 000

ohne Pumpe, ATEX

mit Pumpe, ATEX



7AF

Adaptor flange for stirrer drives

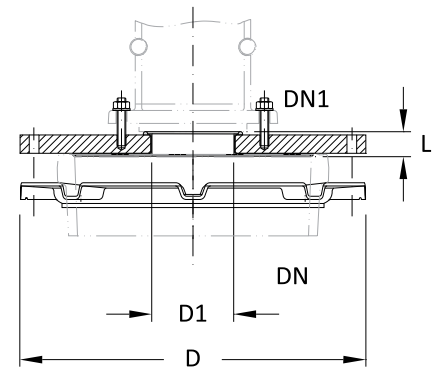
Stainless steel reducer are PTFE-sheathed in the area in contact with the product and are available as standard for DN 100 up to DN 300 branches. No additional gaskets are required.

The backing flange ring, insert and fixing bolts are included in the supply

Anschlussflansch

Edelstahl-Reduzierflansche für Rührwerksantriebe, die im produktberührten Bereich PTFE-ummantelt und standardmäßig für Stutzen in den Nennweiten DN 100 bis DN 300 verfügbar sind. Zusätzliche Dichtungen werden nicht benötigt.

Anschlussflanschring, Einlage und Befestigungsmaterial gehören zum Lieferumfang.



DN	DN1	D	D1	L	Ref.-No.
100	50	200	34	20	7AF 10 005 000 E 000
200	80	321	76	19	7AF 20 008 000 E 000
200	100	321	104	19	7AF 20 010 000 E 000
300	80	428	76	19	7AF 30 008 000 E 000
300	100	428	104	19	7AF 30 010 000 E 000

Dissipative PTFE, Option key: „D“

Ableitfähiges PTFE, Variantenschlüssel: „D“



QVF[®] SUPRA LINE

The Component System

1. Technical Information
2. Pipeline Components
3. Valves and Filters
4. Vessels
5. Heat Exchangers
6. Column Components
7. Stirrers
- 8. MEASUREMENT AND CONTROL**
9. Couplings
10. Structures and Supports

Contents / Inhaltsverzeichnis

Ref.-No.	Reference	Artikel-Bezeichnung	Page / Seite
	<i>Generell Information</i>	Allgemeine Informationen	4-5
8RD	<i>Remote display, temperature, category 1G</i>	Fernanzeige, Temperatur-, Kategorie 1G	6
8RS	<i>Resistance thermometer, straight, category 2G</i>	Widerstandsthermometer, gerade, Kategorie 2G	8
8RA	<i>Resistance thermometer, angled 45°, category 2G</i>	Widerstandsthermometer, 45°, Kategorie 2G	8
8RX	<i>Resistance thermometer, category 1G</i>	Widerstandsthermometer, Kategorie 1G	9
8TP	<i>Thermometer pocket with screw cap</i>	Thermometerhülse mit Schraubkappe	10
8PG	<i>Pressure gauge</i>	Manometer	12
8PG	<i>Pressure gauge with contact device</i>	Manometer mit Kontakt	12
8PT	<i>Pressure transmitter</i>	Druckmessumformer	13
8FL	<i>Flowmeter, local</i>	Durchflussmesser, lokal	14
8FT	<i>Flowmeter with transducer</i>	Durchflussmesser mit Messumformer	15/16
8FC	<i>Flowmeter with switch</i>	Durchflussmesser mit Kontakteinrichtung	17/18
8LM	<i>Level measurement, electrical</i>	Niveau-Messeinrichtung, elektrisch	19
8LM	<i>Magnetic float, electrical level, measurement device</i>	Magnetschwimmer für Niveau-Messeinrichtung	20
8LM	<i>Float trap, electrical level, measurement device</i>	Schwimmerfänger für Niveau-Messeinrichtung	20
8MR	<i>Magnet for reflux separator</i>	Magnet für Rückflussteiler	21
8TE	<i>Timer, electric</i>	Zeitgeber, elektrisch	22
8TX	<i>Timer, Ex, pneumatic</i>	Zeitgeber, Ex, pneumatisch	23
8MC	<i>Measuring chamber, pH-electrodes</i>	Messkammer, pH-Elektroden	23
8ES	<i>Electrode holder, straight</i>	Elektrodenhalter, gerade	24
8EA	<i>Electrode holder, angled 45°</i>	Elektrodenhalter, gebogen 45°	24
8IE	<i>Interface measurement, electrical</i>	Trennschichtmessung, elektrisch	25
8IP	<i>Interface measurement, pneumatic</i>	Trennschichtmessung, pneumatisch	25

QVF® SUPRA-Line Reference No.

Articles of the QVF® SUPRA-Line component system are defined by a reference code of 15 characters. The code is led by the number of the catalogue section and 2 letters linked to the English description.

All other characters are used to specify the article in its group. The remaining positions are filled with "0".

In case a reference number has to be completed a "?" is shown. The right number is indicated in the option key table of the catalogue section or the article group itself.

Free space between the reference segments is not a part of the reference number it is only set to read the number easily.

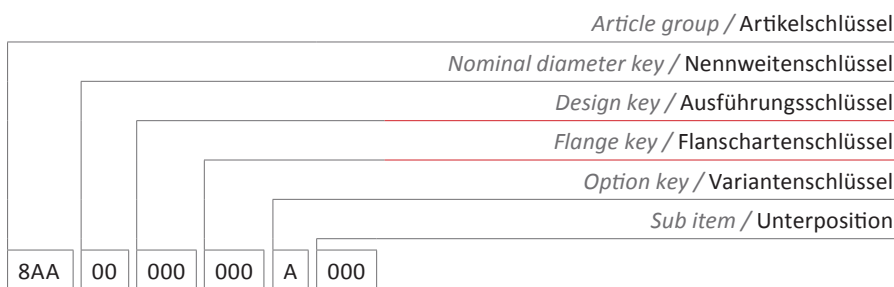
QVF® SUPRA-Line Artikelnummern

Die Artikel des neuen QVF® SUPRA-Line Bauteileprogramms werden über eine 15-stellige Artikelnummer definiert. Das 1. Segment - die Artikelgruppe - besteht aus der Kapitelziffer und zwei Buchstaben die aus der englischen Bezeichnung des Artikels abgeleitet sind.

Alle weiteren Segmente dienen zur Differenzierung der Artikel innerhalb einer Artikelgruppe. Nicht benötigte Stellen werden mit 0 aufgefüllt.

Zu ergänzende Stellen sind mit „?“ gekennzeichnet. Die wählbaren Bauteil-Attribute sind artikelbezogen in einer Code-Tabelle aufgeführt.

Leerzeichen zwischen den einzelnen Segmenten dienen der besseren Lesbarkeit und sind kein Bestandteil der Artikelnummer.



Option key Section 8

Variantenschlüssel Kapitel 8

N	No option / Standard
K	Configurator / Konfigurator

Generell information / Allgemeine Informationen

QVF® measurement and control equipment complement the component range and ensures that borosilicate glass 3.3 plant and apparatus operates safely.

The range of standard equipment is described on the following pages. Reference is made in the particular product description of special versions that can be supplied on request.

In addition to the individual items of equipment we can also supply complete control loops, control cabinets, measurement and control systems and process control systems.

QVF®-Mess-, Steuer- und Regelgeräte ergänzen das Bauteileprogramm und gewährleisten einen sicheren Betrieb von Apparaten und Anlagen aus Borosilicatglas 3.3.

Das Programm der standardmäßig lieferbaren Geräte ist auf den folgenden Seiten beschrieben. Auf Anfrage lieferbare Sonderausführungen sind bei der jeweiligen Produktbeschreibung erwähnt.

Neben Einzelgeräten liefern wir auch komplette Regelkreise, Schaltschränke, MSR-Anlagen und Prozessleitsysteme.

Classification of zones

Hazardous areas are classified into zones based on the frequency and duration of the occurrence of explosive atmospheres.

In Zones 0 and 1 only electrical equipment may be used for which a certificate of conformity or a type examination certificate exists; in Zone 0, however, only apparatus specifically certified for this purpose may be installed.

Zoneneinteilung

Explosionsgefährdete Bereiche werden nach Häufigkeit und Dauer des Auftretens von explosionsfähiger Atmosphäre in Zonen unterteilt.

In den Zonen 0 und 1 dürfen nur elektrische Betriebsmittel verwendet werden, für die eine Konformitätsbescheinigung oder Baumusterprüfbescheinigung vorliegt, in Zone 0 jedoch nur solche, die hierfür ausdrücklich zugelassen sind.

Gases, vapours, mists Gase, Dämpfe, Nebel	Category Kategorie	Potentially explosive atmosphere present Explosionsfähige Atmosphäre ist vorhanden
Zone 0	1 G	<i>Continuously or for long periods or frequently /</i> Ständig oder langfristig oder häufig
Zone 1	2 G	<i>Occasionally /</i> Gelegentlich
Zone 2	3 G	<i>Rarely or for short periods /</i> Selten und kurzzeitig

Dusts are classified in Zones 20, 21 and 22 and correspond to Categories 1D, 2D, 3D (D = Dusts).

Stäube werden in die Zonen 20, 21 und 22 eingeteilt und entsprechen der Kategorie 1D, 2D, 3D (D = Dusts = Stäube).

Explosion groups

Electrical equipment is differentiated into two groups:

Group I:

Electrical equipment for mining.

Group II:

Electrical equipment for the chemical industry, petrochemical industry, mills, etc.

Explosionsgruppen

Elektrische Betriebsmittel werden in zwei Gruppen unterschieden:

Gruppe I:

Elektrische, schlagwettergeschützte Betriebsmittel.

Gruppe II:

Elektrische Betriebsmittel für Chemie, Petrochemie, Mühlen etc.

Temperature classes

The maximum surface temperature of electrical equipment must always be lower than the ignition temperature. Equipment that meets a higher temperature class can of course also be used in applications requiring a lower temperature class.

Temperaturklassen

Die max. Oberflächentemperatur eines elektrischen Betriebsmittels muss stets kleiner sein als die Zündtemperatur. Selbstverständlich sind Betriebsmittel, die einer höheren Temperaturklasse entsprechen, auch für Anwendungen zulässig, bei denen eine niedrigere Temperaturklasse gefordert ist.

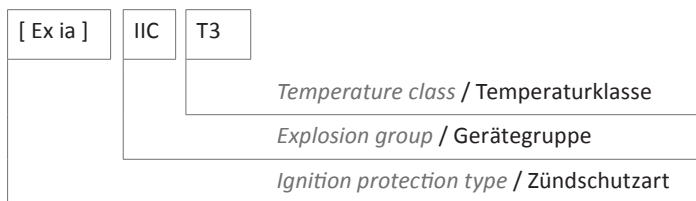
T1	T2	T3	T4	T5	T6
450°C	300°C	200°C	135°C	100°C	85°C

Certification and marking

Marking in accordance with EN 50014

Zertifizierung und Kennzeichnung

Kennzeichnung nach EN 50014



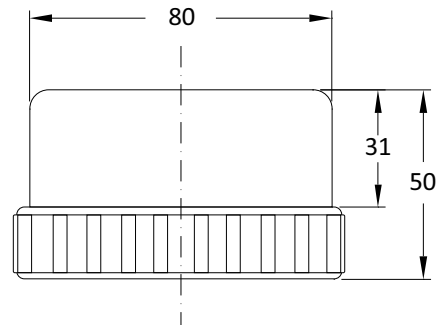
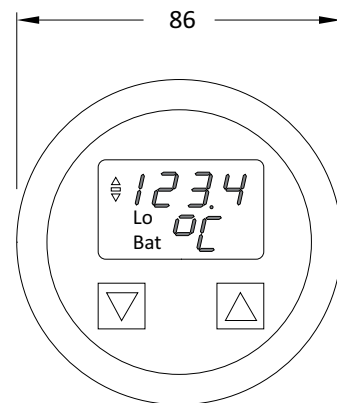
8RD

Remote display, temperature category 1G

The battery supplied remote display can indicate the temperature measured by the resistance thermometer 8RS..., 8RA... on a 4 digit display. The body is made from stainless steel and meets the protection type IP65. It can be fixed at eye level in the structure with the included fitting.

Fernanzeige, Temperatur Kategorie 1G

Das batteriegespeiste Gerät zeigt die gemessene Temperatur des angeschlossenen Widerstandsthermometer 8RS/8RA auf einer 4-stelligen Segmentanzeige an. Die Anzeige befindet sich in einem Edelstahlgehäuse der Schutzart IP65 und kann mit Hilfe der mitgelieferten Halterung in Augenhöhe am Gestell befestigt werden.



Ref.-No.

Remote display / Fernanzeige 8RD 00 000 000 N 000

Technical data

Technische Daten

Measuring range / Messbereich	-200...850 °C
Accuracy / Genauigkeit	+/- 0,3 °C ± 1 Ziffer
Connection / Anschluss	PT100, 2-wire / PT100, 2-Leiter
Power supply / Spannungsversorgung	1,5V Batterie Typ AA , alkaline or Lithium battery, live time about 3 years, „Lo Bat“ -display < 1,3V / 1,5V Batterie Type AA , Alkaline oder Lithium Batterie, Lebensdauer ca. 3 Jahre, „Lo Bat“ -Anzeige < 1,3V
Ambient temperature / Umgebungstemperatur	-10...70 °C
Display / Anzeige	Work face configuration, 4-digits, height 11,5mm / frontseitig konfigurierbar, 4-stellig, Höhe 11,5mm
Explosion protection / Ex-Schutzart	ATEX II 1G Ex ia IIC T4/T5
Protection type / Schutzart	IP65

Remark:
Replacement of the battery has to be done in an ex-free area.

Hinweis:
Der Austausch der Batterien muss außerhalb des Ex-Bereiches vorgenommen werden.

Cable set

The device is delivered without connector cable, it has to be ordered separately.

Anschlusskabel

Das Gerät wird ohne Anschlusskabel geliefert. Dieses kann jedoch separat bestellt werden.

Ref.-No.

Cable set for temperature display, 4-wire, 3 m /
Anschlusskabel für Temperatur Fernanzeige, 4-Leiter, 3 m 8RD 00 003 000 N 000

8RS/RA

Resistance thermometer category 2G

They comply with the requirements applicable to Group II electrical operating equipment for use in category 2G (zone 1) hazardous areas.

The measuring sensor used in these resistance thermometers comprises a stainless steel tube with a Pt 100 built-in measuring element. This is fitted in a borosilicate glass 3.3 protective pocket with heat transfer paste in the tip.

Widerstandsthermometer Kategorie 2G

Sie erfüllen die Bestimmungen für elektrische Betriebsmittel der Gerätegruppe II beim Einsatz in explosionsgefährdeten Bereichen der Kategorie 2G (Zone 1).

Der für diese Widerstandsthermometer verwendete Messeinsatz besteht aus einem Edelstahlrohr mit eingebautem Messelement Pt 100. Er wird in eine Schutzhülse aus Borosilicatglas 3.3 eingesetzt, mit einer Wärmeleitpaste in der Spitze.

Design-key resistance thermometer

Ausführungsschlüssel Widerstandsthermometer

	Code		
Flange key / Flanschausführung			
Socket / Pfanne	2		
Flat / Plan	3		

Thermometer options / Thermometeroptionen			
1xPT100, 4-wire, without transmitter / 1xPT100, 4-Leiter, ohne MU		5	
2xPT100, 3-wire, without transmitter / 2xPT100, 3-Leiter, ohne MU		6	
1xPT100, 4-wire, with HART transmitter / 1xPT100, 4-Leiter, mit MU, HART		7	
2xPT100, 3-wire, with HART transmitter / 2xPT100, 3-Leiter, mit MU, HART		8	
without calibration / ohne Kalibrierung			0
with calibration of the measuring sensor at 0°/50°/120°C / mit 3-Punkt-Kalibrierung des Messeinsatzes 0°/50°/120°C			5

Technical data

Technische Daten

Measuring probe / Messeinsatz	Resistance element / Messwiderstand	Pt 100 acc. to IEC 751, Class A / Pt 100 nach IEC 751, Klasse A
	Permissible product temperature / Zulässige Produkttemperatur	-50 ÷ +200 °C
Head / Anschlusskopf	Version / Ausführung	BUKH shape / Form BUKH
	Cable connection / Kabeleinführung	Screw connection, blue / Verschraubung, blau
	Permissible ambient temperature / Zulässige Umgebungstemperatur	-45 ÷ +85 °C
HART-Transmitter / HART-Messumformer	Measuring range (standard) / Messbereich (Standard)	0 ÷ 200 °C
	Output signal / Ausgangssignal	4 ÷ 20 mA HART Rev. 5.9, 2-wire / 2-Leiter
	Type of explosion protection / Ex-Schutzart	II 1G Ex ia IIC T6/T4
Materials / Werkstoffe	Thermometer / Thermometer	Stainless steel / Edelstahl
	Protective sheath / Schutzhülse	Borosilicate glass 3.3 / Borosilicatglas 3.3
	Head / Anschlusskopf	Polyamide, black / Polyamid, schwarz
explosion protection / Ex-Schutzart	Measuring probe / Messeinsatz	II 2G Ex ia IIC T6

8RS

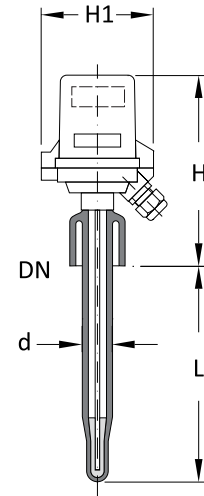
Resistance thermometer, straight, category 2G

Widerstandsthermometer, gerade, Kategorie 2G

DN	L	H	H1	d	Ref.-No.
25	100	183	104	20	8RS 02 010 ??? N 000
25	150	183	104	20	8RS 02 015 ??? N 000
25	200	183	104	20	8RS 02 020 ??? N 000
25	300	183	104	20	8RS 02 030 ??? N 000
40	200	183	104	20	8RS 04 020 ??? N 000
40	300	183	104	20	8RS 04 030 ??? N 000
40	500	183	104	20	8RS 04 050 ??? N 000

Design key resistance thermometer

Ausführungsschlüssel Widerstandsthermometer



8RA

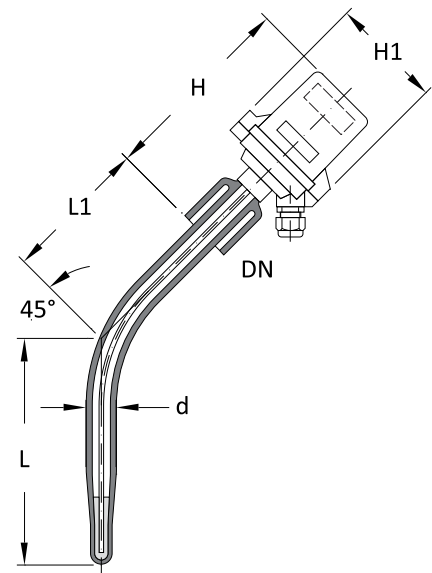
Resistance thermometer, angled 45°, category 2G

Widerstandsthermometer, 45°, Kategorie 2G

DN	L	L1	H	H1	d	for spherical vessel (l) für Kugelgefäß (l)	Ref.-No.
40	160	120	183	104	22	10	8RA 04 016 ??? N 000
40	210	130	183	104	22	20	8RA 04 021 ??? N 000
40	300	157	183	104	22	50	8RA 04 030 ??? N 000
40	375	140	183	104	22	100	8RA 04 037 ??? N 000
50	475	170	193	104	22	200	8RA 05 047 ??? N 000

Design key resistance thermometer

Ausführungsschlüssel Widerstandsthermometer



8RX

Resistance thermometer, category 1G

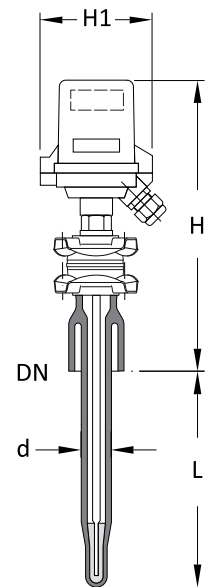
These thermometers complies with the requirements applicable to Group II electrical operating equipment for use in category 1G (zone 0) hazardous areas.

These devices consist essentially of a resistance thermometer with stainless steel guard tube, screw-in thread and connection head plus a borosilicate glass 3.3 protective pocket. The two parts are joined together by means of a metal adaptor and a standard flange coupling.

Widerstandsthermometer, Kategorie 1G

Diese Baureihe erfüllt die Bestimmungen, die für elektrische Betriebsmittel der Gerätegruppe II beim Einsatz in explosionsgefährdeten Bereichen der Kategorie 1G (Zone 0) Gültigkeit haben.

Diese Geräte bestehen im Wesentlichen aus einem Widerstandsthermometer mit Edelstahlschutzrohr, Einschraubgewinde und Anschlusskopf sowie einer Schutzhülse aus Borosilicatglas 3.3.. Beide Teile werden unter Verwendung eines Metall-Adapters und einer Standardflanschverbindung miteinander verbunden.



DN	L	H	H1	d	Ref.-No.
25	100	275	104	20	8RX 02 010 ??? N 000
25	150	275	104	20	8RX 02 015 ??? N 000
25	200	275	104	20	8RX 02 020 ??? N 000
25	300	275	104	20	8RX 02 030 ??? N 000
40	200	275	104	20	8RX 04 020 ??? N 000
40	300	275	104	20	8RX 04 030 ??? N 000
40	500	275	104	20	8RX 04 050 ??? N 000

Design key resistance thermometer

Ausführungsschlüssel Widerstandsthermometer

Technical data

Technische Daten

Measuring probe / Messeinsatz	Resistance element / Messwiderstand	Pt 100 acc. to IEC 751, Class A, 4 wire / Pt 100 nach IEC 751, Klasse A, 4 Leiter
	Permissible product temperature / Zulässige Produkttemperatur	-50 ÷ +200 °C
Head / Anschlusskopf	Version / Ausführung	BUKH shape / Form BUKH
	Cable connection / Kabeleinführung	Screw connection, blue / Verschraubung, blau
	Permissible ambient temperature / Zulässige Umgebungstemperatur	-45 ÷ +85 °C
HART-transmitter / HART-Messumformer	Measuring range (standard) / Messbereich (Standard)	0 ÷ 200 °C
	Output signal / Ausgangssignal	4 ÷ 20 mA HART Rev. 5.9, 2-wire / 2-Leiter
	Type of explosion protection / Ex-Schutzart	II 1G Ex ia IIC T6/T4
Materials / Werkstoffe	Thermometer / Thermometer	Stainless steel / Edelstahl
	Protective sheath / Schutzhülse	Borosilicate glass 3.3 / Borosilicatglas 3.3
	Head / Anschlusskopf	Polyamide, black / Polyamid, schwarz
explosion protection / Ex-Schutzart	Measuring probe / Messeinsatz	II 1G Ex ia IIC T6

8TP

Thermometer pocket with screw cap

These thermometer pockets are designed for use with stem type thermometers or other temperature probes. Improved heat transfer can be achieved by filling the pocket with a contact fluid or heat transfer paste.

Thermometerhülse mit Schraubkappe

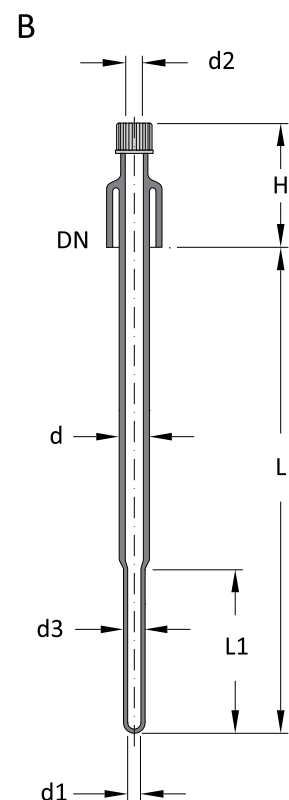
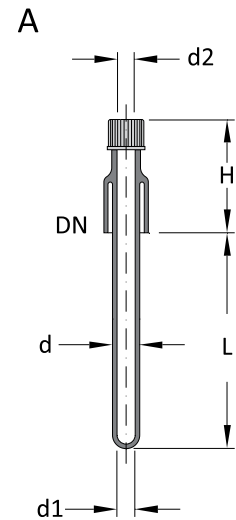
Sie dienen zur Aufnahme von Stabthermometern oder anderen Temperaturfühlern. Eine Verbesserung des Wärmeüberganges kann durch das Einfüllen einer Kontaktflüssigkeit oder Wärmeleitpaste in die Hülse erzielt werden.

DN	L	L1	H	d	d1	d2	d3	Type	Ref.-No.
25	100	-	105	20	16	10	-	A	8TP 02 010 ?00 N 000
25	150	-	105	20	16	10	-	A	8TP 02 015 ?00 N 000
25	200	-	105	20	16	10	-	A	8TP 02 020 ?00 N 000
25	300	-	105	20	16	10	-	A	8TP 02 030 ?00 N 000
40	200	150	115	28	16	10	20	B	8TP 04 020 ?00 N 000
40	300	150	115	28	16	10	20	B	8TP 04 030 ?00 N 000
40	500	150	115	28	16	10	20	B	8TP 04 050 ?00 N 000
40	650	150	115	28	16	10	20	B	8TP 04 065 ?00 N 000
40	850	150	115	28	16	10	20	B	8TP 04 085 ?00 N 000

Flange key

Flanschartenschlüssel

Flange / Flanschausführung	Code
Plan	3
Pfanne	2



8PG

Pressure gauge

These pressure measurement instruments can be connected to glass branches and with their flush laser-welded tantalum diaphragm they guarantee a corrosion-resistant, dead-space-free and GMP compliant arrangement of measuring points. It can be connected directly to DN 40 nominal size measuring branches using a standard flange coupling.

The pressure gauges can be supplied for two measuring ranges and optionally with an inductive max. contact as well. With this contact they comply with the requirements applicable to Group II electrical operating equipment for use in category 2G (zone 1) hazardous zones.

Manometer

Diese Druckmessgeräte eignen sich zum Anbau an Glasstutzen und gewährleisten aufgrund ihrer frontbündig laserverschweißten Tantalmembran eine korrosionsbeständige, tottraumarme und GMP-gerechte Messstellenanordnung. Sie lassen sich unter Verwendung einer Standardflanschverbindung direkt an Messstutzen der Nennweite DN 40 anschließen.

Die Manometer sind für zwei Messbereiche und wahlweise auch mit induktivem Max.-Kontakt lieferbar. Mit diesem Kontakt erfüllen sie die Bestimmungen, die für elektrische Betriebsmittel der Gerätegruppe II beim Einsatz in explosionsgefährdeten Bereichen der Kategorie 2G (Zone 1) Gültigkeit haben.

Technical data

Technische Daten

Display/Anzeigegerät	Diameter / Durchmesser	100 mm (nominal size) / (Nenngröße)
	Measurement range / Messbereich	see instrument data / siehe Gerätedaten
	Measurement accuracy / Messgenauigkeit	Class 1 / Klasse 1
	Indicator / Zeiger	Microadjustable pointer / Mikroverstellzeiger
	Protection type / Schutzart	IP 65
Pressure gauge / Druckmittler	Filled with / Füllung	Synthetic food oil / synthetisches Lebensmittelöl (FDA)
	Permissible temperature range / Zulässiger Temperaturbereich	see instrument data / siehe Gerätedaten
	Permissible positive pressure / Zulässiger Überdruck	1.3 x upper limit of measuring range / 1,3 facher Messbereichswert
Contact device / Kontakteinrichtung (PG...700)	Version / Ausführung	inductive / induktiv
	Explosion protection / Ex-Schutzart	II 2G Ex ia IIC T6
	Switching function / Schaltfunktion	Max. contact, closing with increasing pressure / Max.-Kontakt, schließend bei steigendem Druck
	Cable connection / Kabelanschluss	Plug with screw connection / Stecker mit Verschraubung
Materials / Werkstoffe	Basic body / Grundkörper	Stainless steel / Edelstahl
	Diaphragm / Membran	Tantalum / Tantal

Pressure gauges with a contact device require the use of an appropriate isolating switching amplifier.

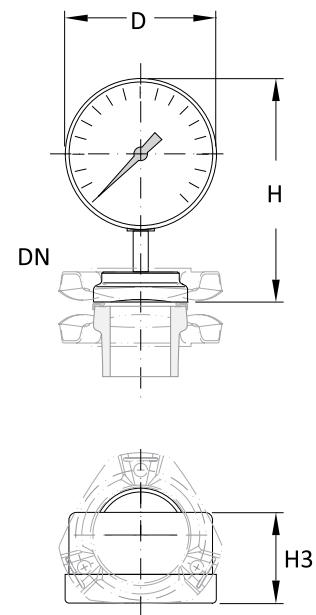
Manometer mit Kontakteinrichtung machen den Einsatz eines entsprechenden Trennschaltverstärkers erforderlich.

8PG...500

Pressure gauge

Manometer

DN	Class/Klasse 1 bar g / bar	Temp. °C	H	H2	H3	D	Ref.-No.
40	-1 ÷ +1,5	-10 ÷ +160	150	60	15	100	8PG 04 015 500 N 000
40	0 ÷ +4,0	-10 ÷ +200	150	60	15	100	8PG 04 040 500 N 000

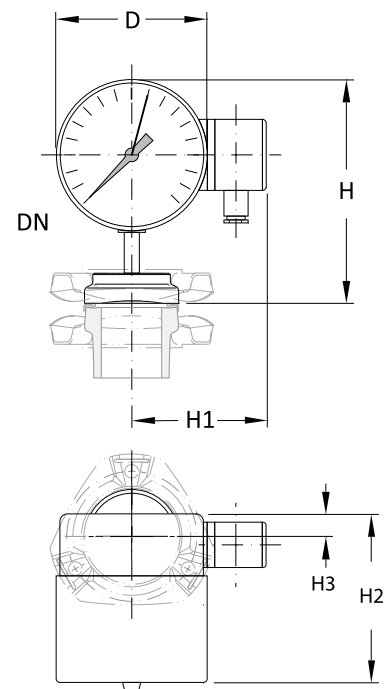


8PG...700

Pressure gauge with contact device

Manometer mit Kontakt

DN	Class/Klasse 1 bar g / bar	Temp. °C	H	H1	H2	H3	D	Ref.-No.
40	-1 ÷ +1,5	+20 ÷ +140	150	89	112	15	100	8PG 04 015 700 N 000
40	0 ÷ +4,0	-10 ÷ +200	150	89	112	15	100	8PG 04 040 700 N 000



8PT

Pressure transmitter

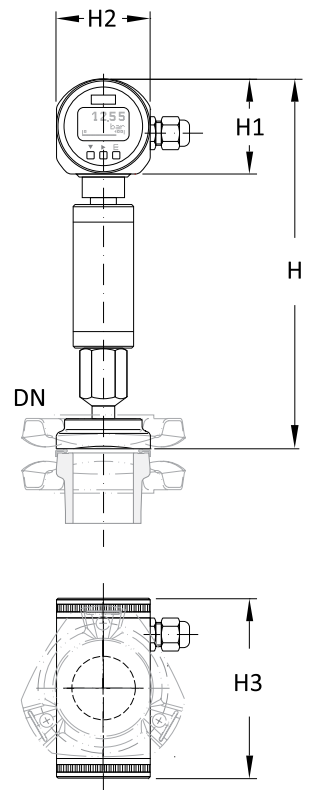
The attached pressure gauge with its flush laser-welded tantalum diaphragm guarantees a corrosion-resistant, dead-space-free and GMP compliant arrangement of measuring points. It can be connected direct to DN 40 nominal size measuring branches using a standard flange coupling.

These pressure transmitters comply with the requirements applicable to Group II electrical operating equipment for use in Category 1G (zone 0) hazardous areas.

Druckmessumformer

Wie die Manometer gewährleisten sie aufgrund des angebauten Druckmittlers mit seiner frontbündig laserverschweißten Tantalmembran eine produktseitig korrosionsbeständige, tottraumfreie und GMP-gerechte Messstellenanordnung. Sie lassen sich unter Verwendung einer Standardflanschverbindung direkt an Messstutzen der Nennweite DN 40 anschließen.

Die Druckmessumformer erfüllen die Bestimmungen, die für elektrische Betriebsmittel der Gerätegruppe II beim Einsatz in explosionsgefährdeten Bereichen der Kategorie 1G (Zone 0) Gültigkeit haben.



DN	Measuring range (mbar) Messbereich (mbar abs)	H	H1	H2	H3	Ref.-No.
40	0 ÷ 2000	245	63	62	119	8PT 04 200 000 N 000

Technical data

Technische Daten

Pressure transmitter / Druckmessumformer	Measurement range / Messbereich	0-2000 mbar abs (0-4000 mbar abs optionally) / 0-2000 mbar abs (0-4000 mbar abs optional) 0-4000 mbar abs pre set to 0 ÷ 2000 mbar abs / 0-4000 mbar abs Voreinstellung auf 0 ÷ 2000 mbar abs
	Measurement accuracy / Messgenauigkeit	< ±0,2% of final value at 20°C / < ±0,2% vom Endwert bei 20°C
	Output signal / Ausgangssignal	4 ÷ 20 mA, 2-wire, HART optional / 4 ÷ 20 mA, 2-Leiter, HART optional
	Operated by / Bedienung über	Graphic display / Grafikdisplay
	Protection type / Schutzart	IP 65
Pressure gauge / Druckmittler	Filled with / Füllung	Vacuum oil / Vakuümöl
	Permissible temperature range / Zulässiger Temperaturbereich	-40 ÷ +200°C
	Measurement accuracy / Messgenauigkeit	1,6 mbar/10 K
	Calibration / Kalibrierung	at 100/1000/1500 mbar / bei 100/1000/1500 mbar
	Overload limit / Überlastgrenze	6/10 bar g
Materials / Werkstoffe	Basic body / Grundkörper	Stainless steel / Edelstahl
	Diaphragm / Membran	Tantalum / Tantal
explosion protection / Ex-Schutzart	II 1/2G Ex ia IIC T6	

8FL

Flowmeter, local

They consist of a calibrated measuring tube made of borosilicate glass 3.3, the PTFE float and upper and lower PTFE float traps. Also included in the scope of supply is a calibrated scale clamped to the measuring tube and calibrated to water (N) or Air (G) (at 20 °C). To ensure accurate measurement, flowmeters must be fitted in a vertical position and in DN 80 and above a 5xDN calming zone must be provided before the device.

Measurement accuracy: Class 1.6.

Operating temperature: -50 to +150 °C.

Other calibrated scales can be supplied if required for special liquids/gases and operating conditions. In such cases the following information should be specified:

- Liquid/gas
- Measuring range in l/h or Nm³/h
- Density in kg/l or kg/Nm³
- Viscosity in mPa·s
- Operating temperature in °C
- Operating pressure in bar g
- Nominal size of the pipeline

Durchflussmesser, lokal

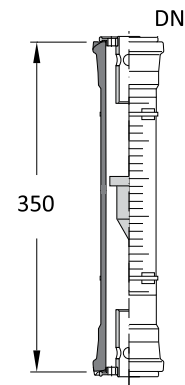
Sie bestehen aus dem kalibrierten Messrohr aus Borosilicatglas 3.3, dem PTFE-Schwefkörper sowie dem oberen und unteren Fänger aus PTFE. Zum Lieferumfang gehört eine am Messrohr befestigte Skala, die für Wasser (N) oder Luft (G) (20 °C) berechnet ist. Um eine einwandfreie Messung zu erreichen, müssen die Durchflussmesser vertikal und ab DN 80 mit einer Beruhigungsstrecke 5xDN vor dem Gerät eingebaut werden.

Messgenauigkeit: Klasse 1,6.

Betriebstemperatur: -50 bis +150 °C.

Auf Anfrage liefern wir auch Eichskalen für andere Flüssigkeiten und Gase und Betriebsbedingungen. Für deren Festlegung benötigen wir folgende Angaben:

- Medium
- Messbereich in l/h oder Nm³/h
- Dichte in kg/l oder kg/Nm³
- Viskosität in mPa·s
- Betriebstemperatur in °C
- Betriebsüberdruck in bar
- Nennweite DN der Rohrleitung



DN	Water / Wasser (l/h) 20 °C	Air / Luft m ³ /h)* 1bar abs, 20 °C	Ref.-No. Water / Wasser = N Air / Luft = G
25	0,2 – 4	0,010 – 0,18	8FL 02 000 330 ? 000
25	0,5 – 10	0,020 – 0,4	8FL 02 001 330 ? 000
25	2 – 40	0,1 – 1,6	8FL 02 004 330 ? 000
25	4 – 63	0,2 – 2,4	8FL 02 006 330 ? 000
25	16 – 160	0,6 – 6,3	8FL 02 016 330 ? 000
25	40 – 400	1,6 – 16	8FL 02 040 330 ? 000
40	60 – 630	2,5 – 25	8FL 04 063 330 ? 000
40	100 – 1000	4 – 40	8FL 04 100 330 ? 000
50	60 – 630	2,5 – 25	8FL 05 063 330 ? 000
50	100 – 1000	4 – 40	8FL 05 100 330 ? 000
80	160 – 1600	6,3 – 63	8FL 08 160 330 ? 000
80	250 – 2500	10 – 100	8FL 08 250 330 ? 000
80	400 – 4000	16 – 160	8FL 08 400 330 ? 000
80	630 – 6300	20 – 210	8FL 08 630 330 ? 000

8FT

Flowmeter with transducer

They consist of a transducer with local display, an attached calibrated measuring tube made of borosilicate glass 3.3, a PTFE-sheathed float fitted with a magnet, and upper and lower PTFE float traps.

To ensure accurate measurement, flowmeters must be fitted in an absolutely vertical position and in DN 80 and above a 5xDN calming zone must be provided before the device. Measurement accuracy will then be conform to Class 2.5.

On request we can supply these devices with up to two inductive limit switches programmable from the scale suitable for II 2G Ex ia IIC T6 hazardous area protection for max. or min. signalling as the case may be.

The device is also fitted with a LCD display from which the flow rate at the particular time or the cumulative flow quantity (switchable) can be read off digitally.

Durchflussmesser mit Messumformer

Sie bestehen aus einem Messumformer mit örtlicher Anzeige, dem angebauten, kalibrierten Messrohr aus Borosilicatglas 3.3, einem PTFE-ummantelten Schwebekörper mit eingebautem Magneten sowie dem oberen und unteren Fänger aus PTFE.

Um zu einer einwandfreien Messung zu gelangen, müssen die Durchflussmesser exakt vertikal und ab DN 80 mit einer Beruhigungsstrecke 5xDN vor dem Gerät eingebaut werden. Die Messgenauigkeit entspricht dann der Klasse 2.5.

Auf Anfrage liefern wir diese Geräte mit bis zu zwei von der Skala aus einstellbaren induktiven Grenzwertschaltern in der Ex-Schutzart II 2G Ex ia IIC T6 zur Max.- bzw. Min.-Signalisierung.

Das Gerät ist weiterhin mit einer LCD-Anzeige ausgestattet, die es erlaubt, den momentanen Durchfluss oder die summierte Durchflussmenge (umschaltbar) digital abzulesen.

Technical data

Technische Daten

Display/Anzeigegerät	Dimension / Abmessungen	Ø 161 mm
	Measurement range / Messbereich	l/h, m ³ /h
	Measurement accuracy / Messgenauigkeit	Class 2,5 / Klasse 2,5
	Digital display / Digitalanzeige	8-digit. LCD / 8-stellig, LCD
	Display scale / Anzeigeskala	l/h and m ³ /h respectively, Water 20 °C / l/h bzw. m ³ /h, Wasser 20 °C
	Protection type / Schutzart	IP 67
Measuring tube / Messrohr	Version / Ausführung	Conical glass tube PTFE-sheathed / konisches Glasrohr PTFE ausgekleidet
	Permissible operating Temperature / Zulässige Betriebstemperatur	-50 ÷ +130 °C
Transducer / Messumformer	Measuring range / Messbereich	see table / siehe Tabelle
	Output signal / Ausgangssignal	4÷20 mA, 2-wire / 4÷20 mA, 2-Leiter
	Explosion protection / Ex-Schutzart	II 2G Ex ia IIC T6
	Ambient temperature / Umgebungstemperatur	-25 ÷ +70 °C
	Cable thread / Kabelverschraubung	M 16x1,5
Materials / Werkstoffe	Measuring tube / Messrohr	Borosilicate glass 3.3, PTFE / Borosilicatglas 3.3, PTFE
	Transducer casing / Messumformergehäuse	stainless steel / Edelstahl

8FT (Continuation / Fortsetzung)

If to be designed for liquids or gases other than water or air the following information should be specified:

- Liquid/gas
- Measuring range in l/h or m³/h
- Density in kg/l or kg/m³
- Viscosity in mPa·s
- Operating temperature in °C
- Operating pressure in bars
- Nominal size of the pipeline

Für die Auslegung auf andere Medien wie Luft bzw. Wasser benötigen wir folgende Angaben:

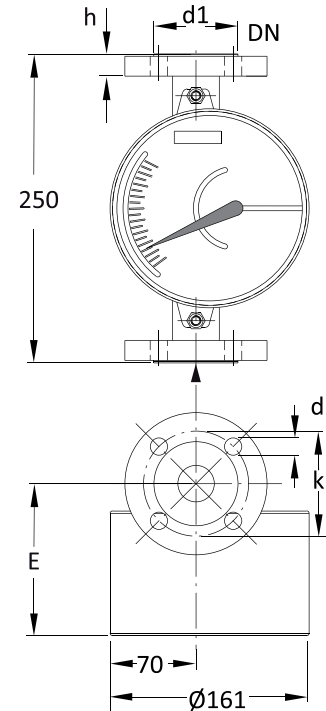
- Medium
- Messbereich in l/h oder m³/h
- Dichte in kg/l oder kg/m³
- Viskosität in mPa·s
- Betriebstemperatur in °C
- Betriebsüberdruck in bar
- Nennweite DN der Rohrleitung



DN	Water / Wasser (l/h) 20 °C	Air / Luft (m ³ /h)* 1 bar abs, 20 °C	K	nxd2	d1	h	E	Ref.-No.
25	16 – 160	0,5 – 5	85	4x14	68	18	123	8FT 02 001 330 N 000
25	25 – 250	0,85 – 8,5	85	4x14	68	18	123	8FT 02 002 330 N 000
25	40 – 400	1,3 – 13	85	4x14	68	18	133	8FT 02 004 330 N 000
25	63 – 630	2 – 20	85	4x14	68	18	133	8FT 02 006 330 N 000
25	100 – 1000	3,4 – 34	85	4x14	68	18	133	8FT 02 010 330 N 000
40	160 – 1600	5 – 50	110	4x18	88	18	133	8FT 04 016 330 N 000
40	250 – 2500	8,5 – 85	110	4x18	88	18	133	8FT 04 025 330 N 000
50	160 – 1600	5 – 50	125	4x18	102	20	149	8FT 05 016 330 N 000
50	250 – 2500	8,5 – 85	125	4x18	102	20	149	8FT 05 025 330 N 000
80	400 – 4000	13 – 130	16	4x18	138	24	165	8FT 08 040 330 N 000
80	630 – 6300	20 – 200	160	4x18	138	24	165	8FT 08 063 330 N 000
80	1000 – 10000	35 – 350	160	4x18	138	24	165	8FT 08 100 330 N 000
80	1600 – 16000	–	160	4x18	138	24	165	8FT 08 160 330 N 000

* Values given for air serve as orientation guide figures and require a special scale.

* Die Angaben für Luft dienen nur der Orientierung und erfordern eine Sonderscala.



8FC

Flowmeter with switch

They consist of a transducer with local display, an attached calibrated measuring tube made of borosilicate glass 3.3, a PTFE-sheathed float fitted with a magnet, and upper and lower PTFE float traps.

To ensure accurate measurement, flowmeters must be fitted in an absolutely vertical position and in DN 80 and above a 5xDN calming zone must be provided before the device. Measurement accuracy will then conform to Class 2.5.

On request we can supply these devices with two inductive limit switches programmable from the scale suitable for II 2G Ex ia IIC T6 hazardous area protection for max. or min. signalling as the case may be.

Durchflussmesser mit Kontakteinrichtung

Sie bestehen aus einer örtlichen Anzeige, dem angebauten, kalibrierten Messrohr aus Borosilicatglas 3.3, einem PTFE-ummantelten Schwebekörper mit eingebautem Magneten sowie dem oberen und unteren Fänger aus PTFE.

Um zu einer einwandfreien Messung zu gelangen, müssen die Durchflussmesser exakt vertikal und ab DN 80 mit einer Beruhigungsstrecke 5xDN vor dem Gerät eingebaut werden. Die Messgenauigkeit entspricht dann der Klasse 2.5.

Wir liefern diese Geräte mit bis zu zwei von der Skala aus einstellbaren induktiven Grenzwertschaltern in der Ex-Schutzart II 2G Ex ia IIC T6 zur Max.- bzw. Min.-Signalisierung.

Technical data

Technische Daten

Display/Anzeigerät	Dimension / Abmessungen	Ø 161 mm
	Measurement range / Messbereich	l/h, m³/h
	Measurement accuracy / Messgenauigkeit	Class 2,5 / Klasse 2,5
	Display scale / Anzeigeskala	l/h and m³/h respectively, Water 20 °C / l/h bzw. m³/h, Wasser 20 °C
	Protection type / Schutzart	IP 67
Measuring tube / Messrohr	Version / Ausführung	Conical glass tube PTFE-sheathed / konisches Glasrohr PTFE ausgekleidet
	Permissible operating Temperature / Zulässige Betriebstemperatur	-50 ÷ +130 °C
Magnetic switch / Grenzwertschalter		inductive / induktiv
	Explosion protection / Ex-Schutzart	II 2G Ex ia IIC T6
	Cable thread / Kabelverschraubung	M 16x1,5
Materials / Werkstoffe	Measuring tube / Messrohr	Borosilicate glass 3.3, PTFE / Borosilicatglas 3.3, PTFE
	Transducer casing / Messumformergehäuse	stainless steel / Edelstahl

8FC (Continuation / Fortsetzung)

If to be designed for liquids or gases other than water or air the following information should be specified:

- Liquid/gas
- Measuring range in l/h or m³/h
- Density in kg/l or kg/m³
- Viscosity in mPa·s
- Operating temperature in °C
- Operating pressure in bar g
- Nominal size of the pipeline

Für die Auslegung auf andere Medien wie Luft bzw. Wasser benötigen wir folgende Angaben:

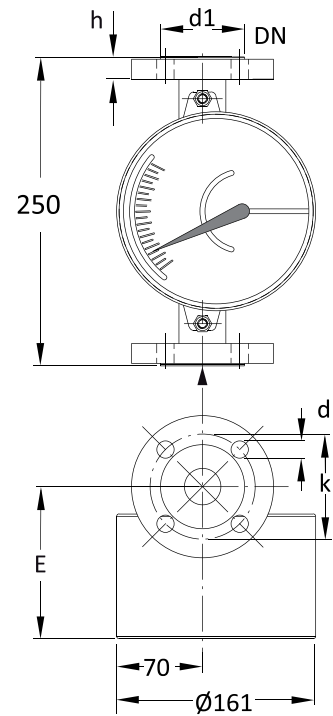
- Medium
- Messbereich in l/h oder m³/h
- Dichte in kg/l oder kg/m³
- Viskosität in mPa·s
- Betriebstemperatur in °C
- Betriebsüberdruck in bar
- Nennweite DN der Rohrleitung



DN	Water / Wasser (l/h) 20 °C	Air / Luft (m ³ /h)* 1 bar abs, 20 °C	K	nxd2	d1	h	E	Ref.-No.
25	16 – 160	0,5 – 5	85	4x14	68	18	123	8FC 02 001 330 N 000
25	25 – 250	0,85 – 8,5	85	4x14	68	18	123	8FC 02 002 330 N 000
25	40 – 400	1,3 – 13	85	4x14	68	18	133	8FC 02 004 330 N 000
25	63 – 630	2 – 20	85	4x14	68	18	133	8FC 02 006 330 N 000
25	100 – 1000	3,4 – 34	85	4x14	68	18	133	8FC 02 010 330 N 000
40	160 – 1600	5 – 50	110	4x18	88	18	133	8FC 04 016 330 N 000
40	250 – 2500	8,5 – 85	110	4x18	88	18	133	8FC 04 025 330 N 000
50	160 – 1600	5 – 50	125	4x18	102	20	149	8FC 05 016 330 N 000
50	250 – 2500	8,5 – 85	125	4x18	102	20	149	8FC 05 025 330 N 000
80	400 – 4000	13 – 130	16	4x18	138	24	165	8FC 08 040 330 N 000
80	630 – 6300	20 – 200	160	4x18	138	24	165	8FC 08 063 330 N 000
80	1000 – 10000	35 – 350	160	4x18	138	24	165	8FC 08 100 330 N 000
80	1600 – 16000	–	160	4x18	138	24	165	8FC 08 160 330 N 000

* Values given for air serve as orientation guide and require a special scale.

* Die Angaben für Luft dienen nur der Orientierung und erfordern eine Sonderskala.



8LM

Level measurement, electrical

This comprises a DN 50 nominal size bypass tube containing a glass float with built-in magnet. An externally fitted level transmitter contains a chain of resistors with dedicated reed contacts.

The float traps limit the movement of the float to the range to be measured.

Floats are available for two density ranges. The depth of immersion in both cases is between 50 and 90 %.

Niveau-Messeinrichtung, elektrisch

Sie besteht aus einem Bypass-Rohr der Nennweite DN 50, in dem sich ein Glasschwimmer mit eingebautem Magneten befindet. In einem außen angebrachten Niveau-Messwertgeber befindet sich eine Kette aus Widerständen mit zugeordneten Reed-Kontakten.

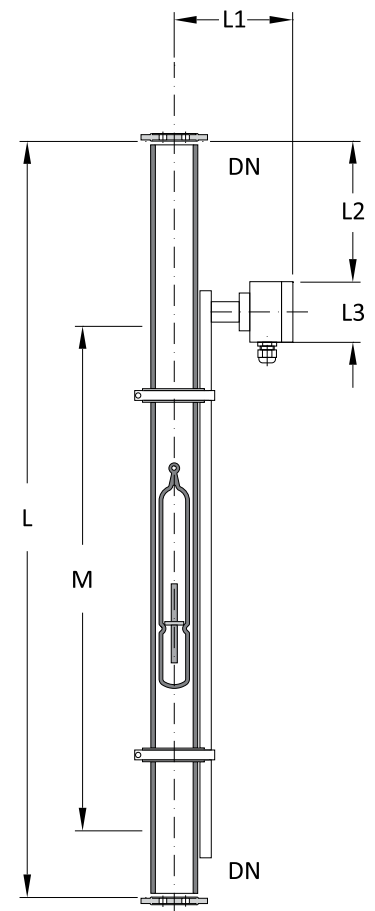
Die Schwimmerfänger begrenzen die Bewegung des Schwimmers auf den zu messenden Bereich.

Schwimmer stehen für zwei Dichtebereiche zur Verfügung. Ihre Eintauchtiefe liegt jeweils zwischen 50 und 90 %.

Technical data

Measuring gauge / Messwertgeber	Built-in magnet / Reed-Kontakt
Signal / Signal	4-20mA, HART 2-wire / HART 2-Leiter
Transducer / Messumformer	II 2G EEx ia IIC T6

Technische Daten



DN	L	L1	L2	L3	M	Grid / Raster (mm)	Ref.-No.	Ref.-No.
<i>Density / Dichte 0,7 ÷ 1,25 kg/dm³</i>								
50	500	141	198	80	100	5	8LM 05 050 125 N 000	8LM 05 050 335 N 000
50	700	141	198	80	300	5	8LM 05 070 125 N 000	8LM 05 070 335 N 000
50	1000	141	198	80	600	10	8LM 05 100 125 N 000	8LM 05 100 335 N 000
50	1500	141	198	80	1100	10	8LM 05 150 125 N 000	8LM 05 150 335 N 000
50	2000	141	198	80	1600	20	8LM 05 200 125 N 000	8LM 05 200 335 N 000
<i>Density / Dichte 0,8 ÷ 1,5 kg/dm³</i>								
50	500	141	98	80	200	5	8LM 05 050 126 N 000	8LM 05 050 336 N 000
50	700	141	98	80	400	5	8LM 05 070 126 N 000	8LM 05 070 336 N 000
50	1000	141	98	80	700	10	8LM 05 100 126 N 000	8LM 05 100 336 N 000
50	1500	141	98	80	1200	10	8LM 05 150 126 N 000	8LM 05 150 336 N 000
50	2000	141	98	80	1700	20	8LM 05 200 126 N 000	8LM 05 200 336 N 000

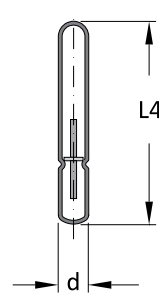
8LM...N 00?

Magnetic float, electrical level measurement device

On request we can also supply floats for type "8LM..." level measurement devices for other density ranges. Float traps (see below) should be ordered separately.

Magnetschwimmer für Niveau-Messeinrichtung

Als Ersatzteil liefern wir Schwimmer für die Niveau-Messeinrichtung 8LM... auch für andere Dichtebereiche. Die passenden Schwimmerfänger (s. u.) sind gesondert zu bestellen.



DN	Density / Dichte (kg/dm ³)	L4	d	Ref.-No.
50	0,7 – 1,25	400	46	8LM 05 050 335 N 001
50	0,8 – 1,50	300	46	8LM 05 050 336 N 001

8LM...N 00?

Float trap, electrical level measurement device

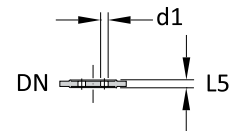
The float traps for the type „8LM...“ level measurement device are fitted above and below the magnetic float in the measuring tube coupling.

They have a built-in bead on both sides for sealing purposes and, therefore, there is no need for a separate gasket.

Schwimmerfänger für Niveau-Messeinrichtung

Die Schwimmerfänger für die Niveau-Messeinrichtung Typ „8LM...“, werden ober- und unterhalb des Magnetschwimmers in die Verbindung des Messrohres eingebaut.

Aufgrund der beidseitig angedrehten Dichtwulst übernehmen diese Schwimmerfänger gleichzeitig die Funktion einer Dichtung.



DN	L5	n x d1	Ref.-No.
50	8	3 x 10	8LM 05 050 335 N 002

8MR

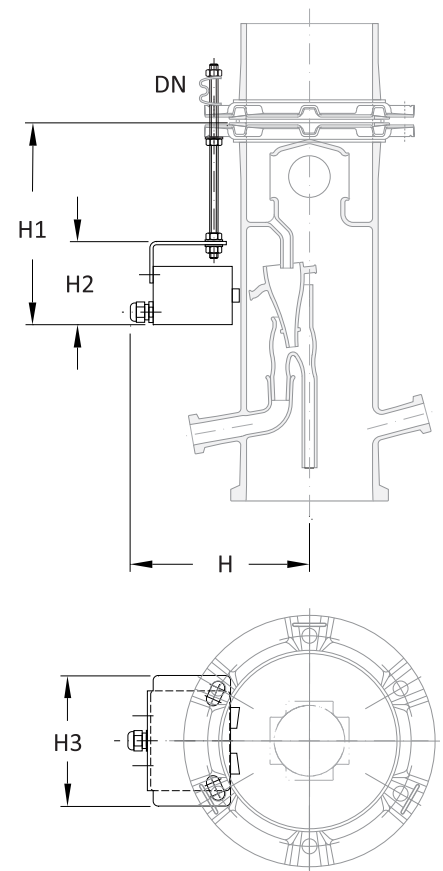
Magnet for reflux separator

These 'U' magnets are used with reflux separators. Used in conjunction with an electrical timer module a movable funnel with an iron core sealed into the glass located inside the column can be operated from outside.

Magnet für Rückflussteiler

Diese U-Magnete werden zur Betätigung von Rückflussteilern eingesetzt. In Verbindung mit einem elektrischen Zeitgeber-Modul kann ein beweglich gelagerter Trichter mit eingeschmolzenem Eisenkern, der sich innerhalb der Kolonne befindet, von außen angesteuert werden.

DN	H	H1	H2	H3	Ref.-No.
80	175	200	90	120	8MR 08 000 000 N 000
100	192	234	90	120	8MR 10 000 000 N 000
150	218	239	100	157	8MR 15 000 000 N 000



Technical data

Technische Daten

Supply / Versorgung	DC voltage / Gleichspannung	24 VDC +/- 10%
	Nominal current / Nennstrom	0,63 A
	Connecting cable / Anschlusskabel	3xØ1,5 mm ² , 1,5 m length / Länge
	Digital display / Digitalanzeige	8-digit. LCD / 8-stellig, LCD
Ambient temperature / Umgebungstemperatur		-20°C ÷ +40°C
Materials / Werkstoffe	Housing / Gehäuse	Aluminium, varnished / Alu, lackiert
	Moulding / Vergussmasse	Polyurethane-based / Epoxidharz
Protection type / Schutzart	Housing / Gehäuse	IP 54
	Explosion protection / Ex-Schutz	II 2G Ex m II T4

8TE...

Timer, electric

This is an electronic timer used for controlling the reflux ratio in rectification columns with electromagnetically or pneumatically operated reflux separators with magnetic control valves. The reflux and off take times can be adjusted on the timer from 0 seconds to 100 minutes. The boiling point is monitored with a resistance thermometer (Pt 100) and this intervenes in the control so that when a preset temperature is reached the timer switches to total reflux or off take and gives a warning that this has happened by sounding an alarm. After the temperature goes below the limit for 5K, the control returns to the preset timing cycle. There are buttons on the front panel which are used to enter all the preset values. Additionally there are 3 different programs available:

Program 0: all functions operating

Program 1: alarm off, fault warning off

Program 2: Pt100 off, output signal off, fault warning off

The control unit described above is supplied as timer module for rack mounting.

Timer for hazardous areas, Category 2G

For use in hazardous areas the timer module is built into an II 2G Ex de (ia) IIB TGC pressure resistant housing and can thus be used as a Group II, Category 2G hazardous area timer.

Zeitgeber, elektrisch

Das Steuergerät ist ein elektronischer Taktgeber, der zur Steuerung des Rücklaufverhältnisses von Rektifikationskolonnen mit elektromagnetisch oder pneumatisch betätigten Rücklaufteilern mit Magnetsteuerventil eingesetzt wird. Rücklauf und Ablaufzeit können am Zeitgeber von 0 Sekunden bis 100 Minuten eingestellt werden. Eine Überwachung der Siedegrenze mit einem Widerstandsthermometer (Pt 100) greift so in die Steuerung ein, dass bei Erreichen einer eingestellten Grenztemperatur der Zeitgeber auf totalen Rücklauf oder Ablauf umschaltet und dies als Alarmmeldungen signalisiert. Nach Unterschreitung des Grenzwertes um 5K, kehrt die Steuerung wieder in den eingestellten Taktzyklus zurück. Über Tasten auf der Frontseite können alle Voreinstellungen vorgenommen werden. Es stehen außerdem 3 verschiedene Programme zur Verfügung:

Programm 0: alle Funktionen sind wirksam

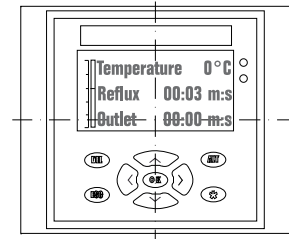
Programm 1: ohne Hupe, ohne Störmeldung

Programm 2: ohne Pt100, ohne Ausgangssignal, ohne Störmeldung

Das oben beschriebene Steuergerät wird als Zeitgeber-Modul zum Einbau in den Schaltschrank geliefert.

Zeitgeber für Ex-Bereiche, Kategorie 2G

Für den Einsatz im Ex-Bereich wird das Zeitgeber-Modul in ein druckfestes Gehäuse mit der Schutzart II 2G Ex de (ia) IIB TGC eingebaut und kann somit als Zeitgeber für den Ex-Bereich in der Gerätegruppe II, Kategorie 2G, eingesetzt werden.



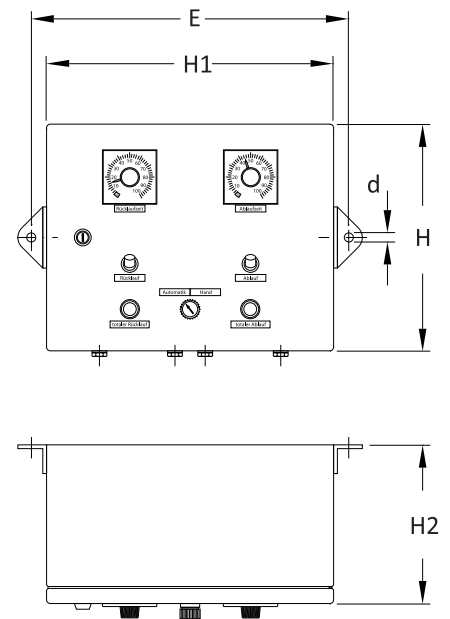
8TX

Timer, Ex, pneumatic

The controller is a pneumatic timer used for controlling pneumatic reflux separators. As it operates completely pneumatically, it can be used without restriction in hazardous areas. The reflux and off take times can be adjusted on the timer from 0.3 to 10 seconds or alternatively from 3 to 100 seconds. There are two buttons which can be used, when the timer is set to "Manual", to switch it to total off take or total reflux. When set to "Automatic" the timer starts the preset reflux ratio.

Zeitgeber, Ex, pneumatisch

Das Steuergerät ist ein pneumatischer Taktgeber, der zur Steuerung von pneumatischen Rücklaufteilern eingesetzt wird. Diese rein pneumatische Steuerung kann uneingeschränkt im Ex-Bereich eingesetzt werden. Rücklauf- und Ablaufzeit können am Zeitgeber von 0,3 - 10 s, alternativ von 3 - 100 s, eingestellt werden. In der Stellung „Hand“ kann mittels zweier Drucktasten auf totalen Ablauf oder totalen Rücklauf geschaltet werden.



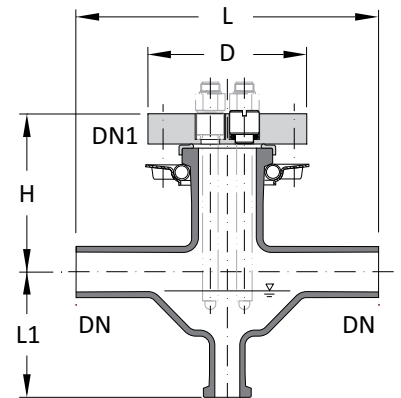
8MC

Measuring chamber, pH-electrodes

Up to two commercially available electrodes with PG 13.5 thread and 120 mm long can be fitted in the PTFE flange. One screw thread is blanked off as standard. The maximum operating temperature is 120 °C.

Messkammer, pH-Elektroden

In den PTFE-Flansch können bis zu zwei handelsübliche Elektroden mit Gewinde PG 13,5 und 120 mm Einbaulänge montiert werden. Ein Gewinde ist standardmäßig blindgestopft. Die max. Betriebstemperatur beträgt 120 °C.



DN	DN1	DN2	L	L1	H	D	Ref.-No.	Ref.-No.
25	40	15	200	83	98	105	8MC 02 000 123 N 000	8MC 02 000 333 N 000

8ES

Electrode holder, straight

The dip tubes are made of borosilicate glass 3.3 and include a PTFE assembly, in which a standard electrode with PG 13.5 thread and 120 mm length can be fitted. The seal between glass and PTFE assembly is made of Viton.

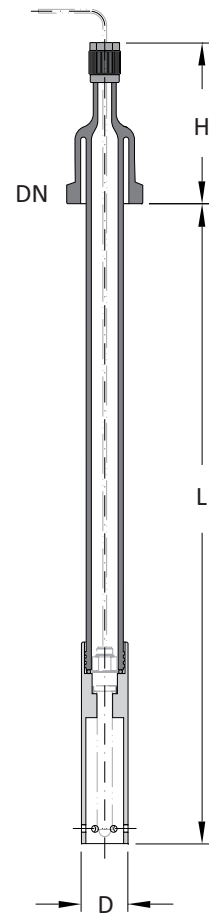
The maximum operating temperature is 120 °C.

Elektrodenhalter, gerade

Die Eintaucharmatur aus Borosilicatglas 3.3 besitzt ein PTFE-Elektrodenhalter, in den eine handelsübliche Elektrode mit Gewinde PG 13,5 und 120 mm Einbaulänge montiert werden kann. Die Dichtung zwischen Glas und PTFE-Elektrodenhalter ist aus Viton gefertigt.

Die maximale Betriebstemperatur für die Eintaucharmatur beträgt 120 °C.

DN	L	H	D	Ref.-No.
50	500	128	37	8ES 05 050 300 N 000
50	650	128	37	8ES 05 065 300 N 000
50	850	128	37	8ES 05 085 300 N 000

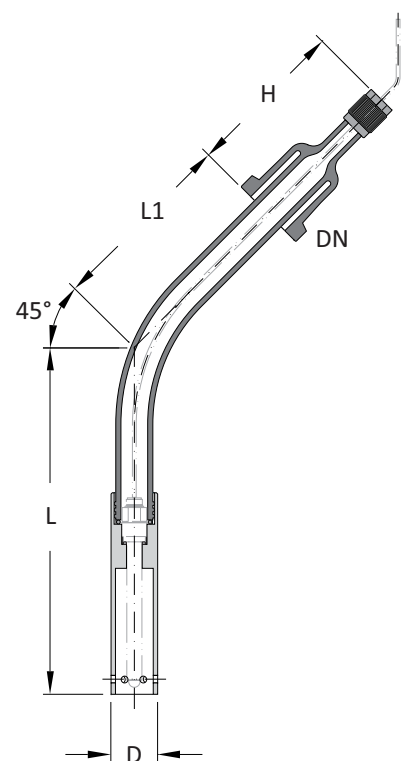


8EA

Electrode holder, angled 45°

Elektrodenhalter, gebogen 45°

DN	L	L1	H	D	Spherical vessel / Kugelgefäß	Ref.-No.
50	275	150	128	37	50	8EA 05 027 300 N 000
50	350	150	128	37	100	8EA 05 035 300 N 000
50	450	150	128	37	200	8EA 05 045 300 N 000



8IE

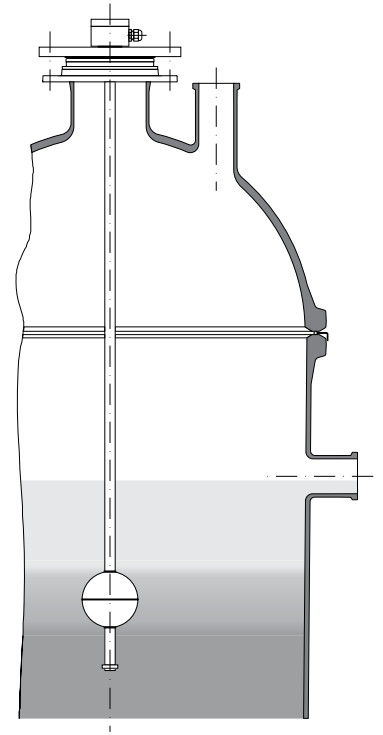
Interface measurement, electrical Trennschichtmessung, elektrisch

Float type measuring instruments are used for interface measurement in extraction columns. The float's magnet system activates a resistor chain in the guiding tube which corresponds to a 3-wire potentiometer circuit. A 2-wire measurement transformer in the connection housing converts the resistor chain signal with a 5 mm contact grid to 4-20 mA.

These floats can only be installed from above in a branch with a minimum size of DN 80. The density of the heavy phase must be at least 0.70 kg/dm³.

Zur Trennschichtmessung in Extraktionskolonnen werden Messwertaufnehmer eingesetzt, die nach dem Schwimmerprinzip arbeiten. Das Magnetsystem des Schwimmers betätigt im Gleitrohr eine Widerstandsmesskette, die einer 3-Leiter Potentiometerschaltung entspricht. Ein 2-Leiter Messumformer im Anschlussgehäuse wandelt das Signal der Widerstandsmesskette bei einem Kontaktraster von 5 mm in 4-20 mA.

Diese Schwimmer können nur von oben in einen Stutzen von mindestens DN 80 eingebaut werden. Die Dichte der schweren Phase muss mindestens 0,70 kg/dm³ betragen.



8IP

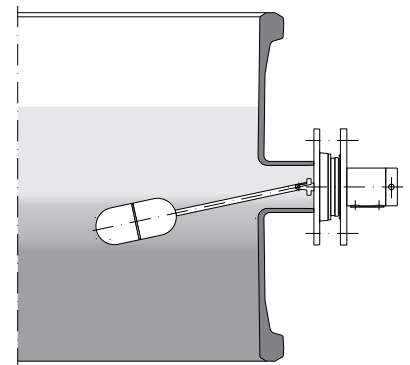
Interface measurement, pneumatic

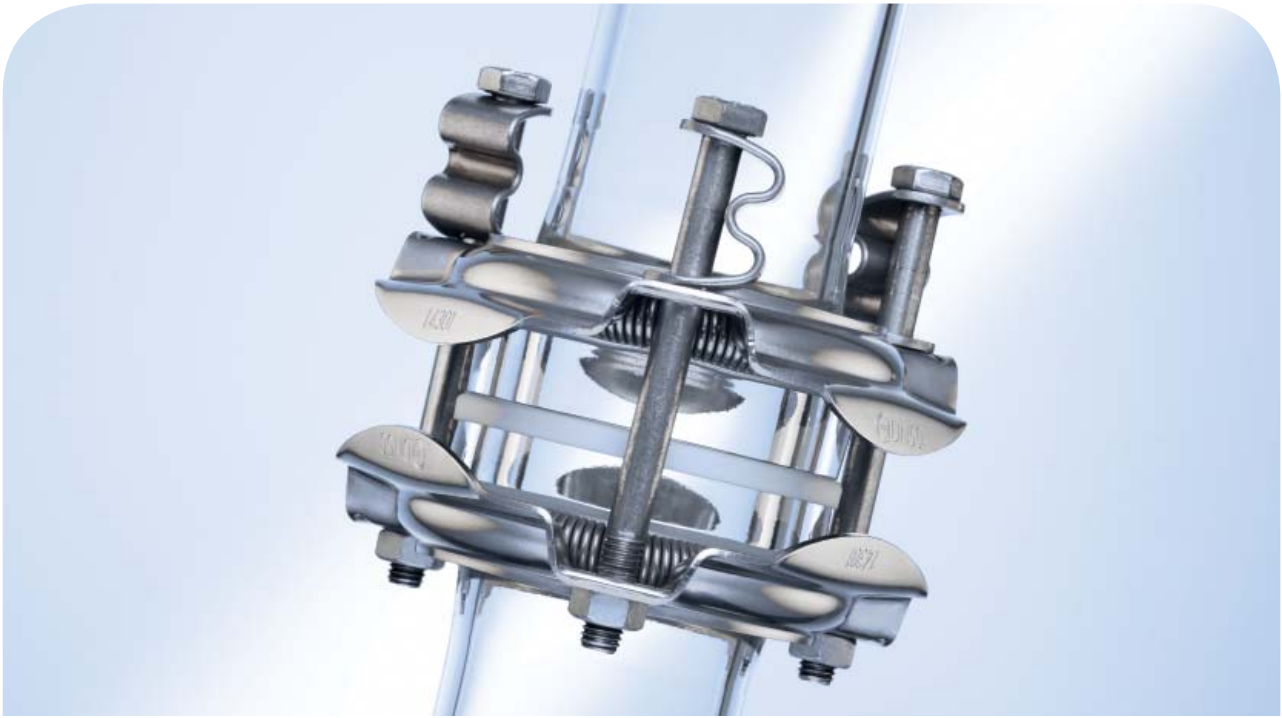
Float type measuring instruments are used for measuring the interface between two liquids in horizontal separators and extraction columns. The measurement signal is converted by means of magnetic transmission from a pneumatic proportional controller into a 0.2 to 1 bar output signal. These floats can be installed either from the side or from above in a branch with a minimum size of DN 80. The output signal at the float's midpoint is 0.6 bar. The normal control range is +15mm/-15mm and this can be extended by lengthening the stem. The density of the heavy phase must be at least 0.70 kg/dm³.

If the output signal is not switched directly to a pneumatic control valve, the signal can be converted via a P/I converter (option) to 4-20 mA and processed in an electrical controller.

Trennschichtmessung, pneumatisch

Zur Trennschichtmessung zwischen zwei Flüssigkeiten in liegenden Abscheidern bzw. Extraktionskolonnen werden Messwertaufnehmer eingesetzt, die nach dem Schwimmerprinzip arbeiten. Das Messsignal wird mittels magnetischer Übertragung von einem pneumatischen Proportionalregler in ein Ausgangssignal 0,2 bis 1 bar umgewandelt. Diese Schwimmer können sowohl seitlich als auch von oben in einen Stutzen min. DN 80 eingebaut werden. In der Mittellage des Schwimmers beträgt das Ausgangssignal 0,6 bar. Der normale Regelbereich beträgt +15 mm/-15 mm und kann durch Gestängeverlängerung erweitert werden. Die Dichte der schweren Phase muss min. 0,70 kg/dm³ betragen. Wird das Ausgangssignal nicht direkt auf ein pneumatisches Regelventil geschaltet, kann über einen P/I-Wandler (Option) das Signal in 4-20 mA umgewandelt und in einer elektrischen Steuerung verarbeitet werden.





QVF® SUPRA LINE

The Component System

1. Technical Information
2. Pipeline Components
3. Valves and Filters
4. Vessels
5. Heat Exchangers
6. Column Components
7. Stirrers
8. Measurement and Control
- 9. COUPLINGS**
10. Structures and Supports

9 Couplings / Verbindungen

Contents / Inhaltsverzeichnis

Ref.-No	Reference	Artikel-Bezeichnung	Page / Seite
9CL	<i>Coupling, light, complete</i>	Verbindung, leicht, komplett	6
9CH	<i>Coupling, heavy</i>	Verbindung, schwer	8
9CF	<i>Coupling, fixed point</i>	Festpunktverbindung	10
9CL	<i>Coupling, light, for spacers</i>	Verbindung, leicht, für Zwischenstück	11
9CU	<i>Coupling unit EN/ANSI</i>	Verbindungsgruppe EN/ANSI	12
9AC	<i>WPR Connecting coupling QVF® SUPRA-Line to WPR2002</i>	WPR-Anschlussverbindung QVF® SUPRA-Line an WPR2002	13
9GG	<i>Gasket, glass flange</i>	Dichtung, Glasflansch	14
9GR	<i>Gasket, ring</i>	Dichtung, Ring	15
9GA	<i>Gasket, angular, flexible</i>	Gelenkdichtung	15
9BW	<i>Bellow glass/glass</i>	Faltenbalg Glas/Glas	17
9BW	<i>Bellow glass/EN 1092 PN10</i>	Faltenbalg Glas/EN 1092 PN10	18
9BW	<i>Bellow glass/ANSI 150 psi</i>	Faltenbalg Glas/ANSI 150 psi	18
9BH	<i>Bellow, heavy</i>	Faltenbalg, schwer	19
9CB	<i>Coupling for bellows</i>	Verbindung, für Faltenbälge	20
9AB	<i>Adaptor plate, bellows/glass lining</i>	Anschlussplatte, Faltenbalg/Emaille	20
9AE	<i>Adaptor plate, glass/enamel</i>	Anschlussplatte, Glas/Emaille	21
9HP	<i>Hose, product</i>	Schlauch, Produkt	22
9HS	<i>Hose, service, glass/EN 1092 PN10</i>	Schlauch, Service, Glas/EN 1092 PN10	23
9SC	<i>Shackl closure</i>	Bügelverschluss	23
9AS	<i>Adaptor set, for butterfly valves, glass/glass</i>	Anbausatz, für Klappen, Glas/Glas	24
9AS	<i>Adaptor set, for butterfly valves, glass/EN 1092 PN10</i>	Anbausatz, für Klappen, Glas/EN 1092 PN10	24

9 Couplings / Verbindungen

QVF® SUPRA-Line Reference No.

Articles of the QVF® SUPRA-Line component system are defined by a reference code of 15 characters. The code is led by the number of the catalogue section and 2 letters linked to the English description.

All other characters are used to specify the article in its group. The remaining positions are filled with "0".

In case a reference number has to be completed a "?" is shown. The right number is indicated in the option key table of the catalogue section or the article group itself.

Free space between the reference segments is not a part of the reference number it is only set to read the number easily.

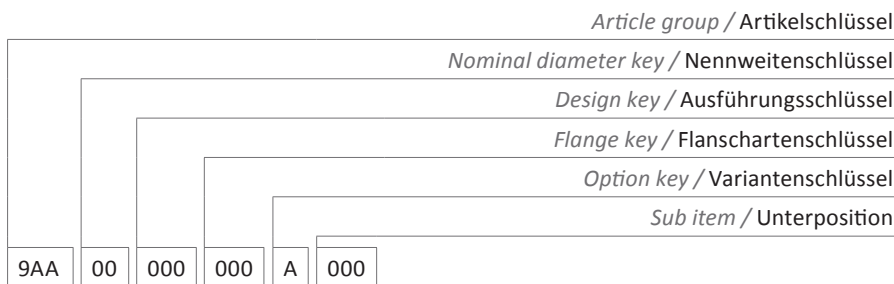
QVF® SUPRA-Line Artikelnummern

Die Artikel des neuen QVF® SUPRA-Line Bauteileprogramms werden über eine 15-stellige Artikelnummer definiert. Das 1. Segment - die Artikelgruppe - besteht aus der Kapitelziffer und zwei Buchstaben die aus der englischen Bezeichnung des Artikels abgeleitet sind.

Alle weiteren Segmente dienen zur Differenzierung der Artikel innerhalb einer Artikelgruppe. Nicht benötigte Stellen werden mit 0 aufgefüllt.

Zu ergänzende Stellen sind mit „?“ gekennzeichnet. Die wählbaren Bauteil-Attribute sind artikelbezogen in einer Code-Tabelle aufgeführt.

Leerzeichen zwischen den einzelnen Segmenten dienen der besseren Lesbarkeit und sind kein Bestandteil der Artikelnummer.



Nominal width key

Nennweitenschlüssel

DN	15	25	40	50	80	100	150	200	300	450	600	800	1000
Code	01	02	04	05	08	10	15	20	30	45	60	80	11

Option key Section 9

Variantenschlüssel Kapitel 9

N	No option / Standard
D	Dissipative / ableitfähig
E	Stainless steel / Edelstahl
S	steel galvanised or coated / Stahl verzinkt oder beschichtet

Introduction

QVF® couplings are a strong and high duty system providing maximum reliability with the minimum of maintenance. All parts are made of certified materials according PED. By the use of deep drawn stainless steel the coupling rings up to DN 300 are light and strong.

Pipeline glass ends

The three available glass ends as ball, socket and flat have the same shoulder form. A single type of coupling is sufficient to connect ball/socket or flat/flat. Due to the material stainless steel for all parts of the connection can be used over the full temperature range. It complies with cGMP requirements. The glass ends and the couplings offer compatibility to the former WPR 2002 glass system.

Springs

A spring sets the correct pre-load over the full temperature range. Up to DN 300 the patented spring element fixes an earthing wire by turning the tightened clamp for 90 ° with a tool to earth the entire equipment with one wire. The wire is fixed in a groove with a slip protection. From DN 450 onwards compression springs are used. The necessary bolt load for glass connections is low, so the appropriate tightening of a coupling is set by measuring the loaded length of the spring element. Couplings in the DN 450 to DN 1000 range should be checked after the plant has been heated up for the first time.

Allgemeines

QVF®-Flanschverbindungen sind kraftschlüssig und hochbelastbar und bieten bei geringstem Wartungsaufwand ein Höchstmaß an Zuverlässigkeit. Alle Bauteile bestehen aus Werkstoffen, die für den Druckgerätebau zugelassen sind. Durch die Verwendung tiefgezogener Edelstahlschellenringe bis zur Nennweite DN 300 bieten sie höchste Festigkeit bei niedrigem Gewicht.

Flanschenden im Rohrleitungsbau

Kugel/Pfanne- und Plan/Plan-Verbindungen besitzen einen identischen Blockflansch, so dass eine universelle Verbindung verwendet werden kann. Da die Universalverbindung bis zur Nennweite DN 300 komplett aus Edelstahl besteht, kann sie über den gesamten Temperaturbereich eingesetzt werden und genügt höchsten Reinheitsanforderungen (cGMP). Die Anschlusskompatibilität der Rohrenden und Verbindungen zum ehemaligen WPR 2002 Glassystem ist gewährleistet.

Federelemente

Ein Federelement gewährleistet über den gesamten Temperaturbereich die notwendige Vorspannung für die Dichtung. Bis zur Nennweite DN 300 kommt ein zum Patent angemeldetes Federelement zum Einsatz. Dieses ermöglicht im gespannten Zustand die Anbringung eines Erdungsdrahtes, um alle Flanschringe mit einem ungeteilten Erdungsdraht an Erde anzuschließen. Dazu wird das Federelement mit einem Werkzeug um 90 ° verdreht und spannt den Erdungsdraht sicher in einer eingepprägten Nut mit Rutschsicherung. Bei den Nennweiten ab DN 450 kommen Druckfedern zum Einsatz. Die erforderliche Vorspannung der Federelemente wird aufgrund der im Glasanlagenbau geringen erforderlichen Schraubenkräfte über die gespannte Länge der Federelemente eingestellt und sollte bei den Verbindungen größer als Nennweite DN 450 nach dem Aufheizen der Anlage kontrolliert werden.

Gaskets

Glass connections and connections to flanges made from other materials are sealed by different types of PTFE gaskets.

The standard gasket up to DN 300 can be used with flat glass end and with ball/socket glass ends. With flat flanges the gasket seals at the inner circle of the sealing area and avoids any dead space. It complies with GMP requirements.

Coated glass components

Standard couplings and inserts are used to install Sctrans coated borosilicate glass 3.3 components. The silicon shim must not be assembled with coated components.

Connecting to other materials

In addition to standard couplings for glass components, the following pages also contain solutions for these very different applications. They ensure that the normal bolting forces applicable to glass plant are applied to the glass without being exceeded.

Dichtungen

Zum Abdichten von Glasverbindungen und zum Anschluss an andere Werkstoffe werden PTFE-Dichtungen verschiedener Ausführungen verwendet.

Die für die Glas/Glas-Verbindung im Rohrleitungsbau bis DN 300 vorgesehene Universaldichtung kann sowohl bei Kugel/Pfanne-Verbindungen, als auch bei Plan/Plan-Verbindungen verwendet werden, wobei sie bei der Plan/Plan-Verbindung den GMP-Anforderungen entspricht und totraumarm am inneren Durchmesser abdichtet.

Glasbauteile mit Beschichtung

Für die Montage von Bauteilen aus Borosilicatglas 3.3 mit Sctrans-Beschichtung sind Standard-Flanschverbindungen und -Beilagen einsetzbar. Die Silikon-Unterlage muss in diesem Falle weggelassen werden.

Verbindung mit Bauteilen aus anderen Werkstoffen

Neben den Standard-Flanschverbindungen für Glasbauteile sind auf den folgenden Seiten auch Lösungen für den Anschluss an andere Werkstoffe gezeigt. Sie gewährleisten, dass die im Glasapparatebau üblicherweise verwendeten Schraubenkräfte auf der Glasseite nicht überschritten werden.

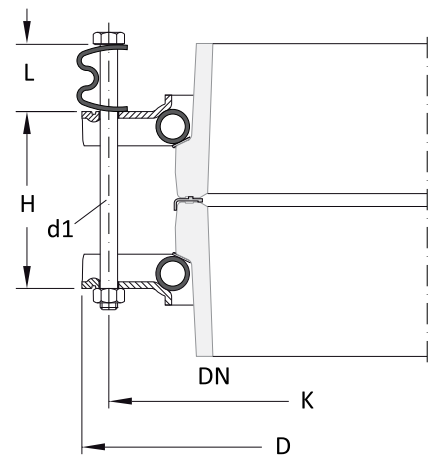
9CL

Coupling, light, complete

The complete coupling consists of two deep drawn stainless steel flanges, the spring element (applied for a patent), two inserts, two shims and the necessary bolts and nuts. Couplings DN 15 are assembled without spring element and without silicon shim. Gaskets must be ordered separately. Couplings up to DN 300 are boxed. Spare parts of the coupling can be ordered separately.

Verbindung, leicht, komplett

Die Verbindung besteht aus zwei tiefgezogenen Edelstahlflanschringen, den zum Patent angemeldeten Federelementen, zwei Beilagen, zwei Silikon-Unterlagen, sowie den notwendigen Schrauben und Muttern. Die Nennweite DN 15 wird ohne Federelemente und Unterlage montiert. Die Dichtungen sind separat zu bestellen. Die Verbindungen bis zu Nennweite DN 300 werden konfektioniert geliefert. Als Ersatzteil können die Komponenten der Verbindung auch einzeln bestellt werden.



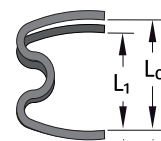
DN	D	K	nxd1	H	L	Ref.-No.
DN15	66	50	3xM6	32	-	9CL 01 000 005 E 000
DN25	90	70	3xM8	45	34	9CL 02 000 005 E 000
DN40	109	86	3xM8	59	34	9CL 04 000 005 E 000
DN50	120	98	3xM8	59	34	9CL 05 000 005 E 000
DN80	160	134	6xM8	84	34	9CL 08 000 005 E 000
DN100	204	178	6xM8	80	34	9CL 10 000 005 E 000
DN150	280	254	6xM8	77	34	9CL 15 000 005 E 000
DN200	320	295	8xM8	80	34	9CL 20 000 005 E 000
DN300	424	400	12xM8	71	34	9CL 30 000 005 E 000

Free/compressed length spring element

The necessary sealing force is given by the spring elements, tightened during assembly to the given length L_1 .

Ungespannte/gespannte Länge Federelement

Die erforderliche Dichtkraft wird von den Federelementen auch beim Setzen der Dichtung aufrechterhalten. Bei Montage werden die Federn auf die angegebene gespannte Länge L_1 vorgespannt.



	Fastening torque / Anzugsmoment	L_0 mm	L_1 mm
DN 15	1 Nm	-	-
DN 25 - DN 300	-	30	24,5

Spare parts coupling, light

Coupling parts can be ordered separately with the given order no.

Backing flange, light

Material: stainless steel 1.4301

Insert

Stainless steel spring 1.4310 with screw connection to slip over the glass end.

Silicon shim

Silicon shims to prevent glass surface from scratches, must not be used with coated glass parts and DN 15.

Spring element

Stainless steel 1.4310 spring element, applied for a patent.

The spring element has to be tightened to ensures the necessary sealing force over the whole temperature range.

DN 15 has to be assembled without spring elements as the coupling-ring itself is elastic.

Without loosening the coupling the spring element allows to connect the coupling rings to earth.

Bolts & nuts

Nuts and bolts are made from stainless steel and stamped for the use in pressure equipment. The nuts are coated against seizing and should not be lubricated with grease.

Ersatzteile, Verbindung leicht

Die Verbindungskomponenten können mit der unten angegebenen Bestell-Referenz einzeln bestellt werden.

Flanschring, leicht

Material: Edelstahl 1.4301

Beilage

Edelstahl Spiralfeder 1.4310 mit Einschraubende, wird vormontiert über das Flanschende gezogen.

Silikon Unterlage

Silikon Unterlage zum Schutz des Glases gegen Kratzer. Bei beschichteten Bauteilen und DN 15 entfällt die Unterlage.

Federelement

Edelstahl 1.4310 Federelement, zum Patent angemeldet.

Das Federelement wird gespannt und gewährleistet über den gesamten Temperaturbereich die notwendige Vorspannung für die Dichtung.

Bei der Nennweite DN 15 ist der Flanschring federnd ausgeführt, so dass die Federelemente entfallen.

Das Federelement ermöglicht im gespannten Zustand das Anbringen eines Erdungskabels.

Schrauben & Muttern

Schrauben und Muttern bestehen aus Edelstahl A2-70, gestempelt, mit Werkstoffzeugnis für den Einsatz im Druckgerätebau. Die Muttern sind mit einer elektrisch ableitfähigen Gleitbeschichtung versehen. Sie werden nicht gefettet.

Spare parts / Ersatzteile	Ref.-No.
Backing flange, light / Flanschring, leicht	9CL ?? 000 000 E 001
Insert / Beilage	9CL ?? 000 000 E 002
Silicon shim / Silikon Unterlage	9CL ?? 000 000 E 003
Spring element / Federelement	9CL 02 000 000 E 004

9CH

Coupling, heavy

Coupling rings from DN 450 to DN 1000 are made from steel or cast iron and with a bonded insert. Nuts and bolts and compression springs are part of scope of supply. Spare parts of the coupling can be ordered separately.

DN	D	K	nxd1	H	H1	Type	Ref.-No.
450	615	585	16xM12	146		A	9CH 45 000 000 S 000
600	755	710	20xM12	173		A	9CH 60 000 000 S 000
800	996	950	24xM12	121	253	B	9CH 80 000 000 S 000
1000	1170	1120	28xM12	123	255	B	9CH 11 000 000 S 000

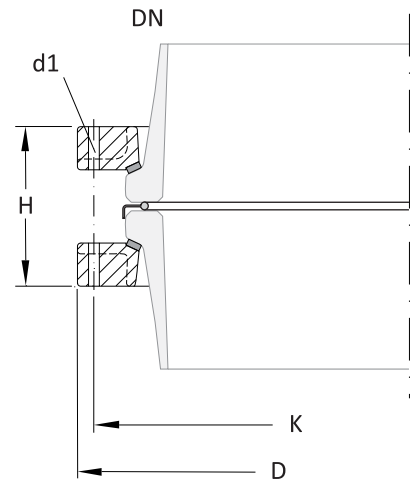
The coupling DN 450 and DN 600 can be supplied with coupling rings made from 1.4301 stainless steel. Option key: „E“.

Verbindung, schwer

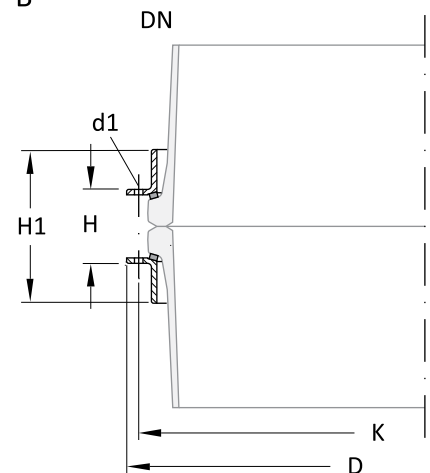
Flanschringe ab der Nennweite DN 450 werden aus Gusseisen bzw. Stahl gefertigt und sind mit einer eingeklebten Einlage versehen. Zum Lieferumfang gehören die notwendigen Schrauben und Druckfedern. Die Komponenten der Verbindung können auch einzeln bestellt werden.

Die Flanschverbindungen DN 450 und DN 600 sind auch mit gedrehten Edelstahlringen aus 1.4301 lieferbar. Variantenschlüssel: „E“

A



B

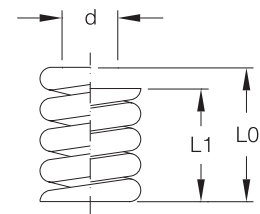


Free/compressed length compression spring

The necessary sealing force is provided by the compression springs tightened during assembly to the given length.

Ungespannte/gespannte Länge Druckfeder

Die erforderliche Dichtkraft wird von den Druckfedern auch beim Setzen der Dichtung aufrechterhalten. Bei Montage werden die Federn auf die angegebene gespannte Länge vorgespannt.



	d	L ₀ (mm)	L ₁ (mm)
DN 450 - DN 1000	13	39	31

Spare parts coupling, heavy

Backing flanges, DN 450, DN 600

Cast iron, epoxy resin coated, with bonded rubber/glass fibre inserts. The coupling ring -halves come as marked pairs and should not be mixed up.

Backing flange, DN 800, DN 1000

Steel, epoxy resin coated, with bonded rubber/glass fibre inserts. Each coupling ring half comes as a marked pair and should not be mixed up.

Compression spring

To assure a correct bolt load the compression springs made from 1.4310 are compressed from the unloaded length of 39 mm to the compressed length of 31 mm. The compressed length has to be checked after the plant has been heated up for the first time.

Nuts & bolts

Nuts and bolts are made from stainless steel and stamped for the use in pressure equipment. The nuts are coated against seizing and should not be lubricated with grease when tightened the first time.

Ersatzteile Verbindung, schwer

Flanschringe, DN 450, DN 600

Epoxidharz lackiertes Gusseisen, mit eingeklebter Einlage aus Kautschuk/Glasfaser. Die Schellenringhälften sind als Paar gekennzeichnet und dürfen nicht vertauscht werden.

Flanschring, DN 800, DN 1000

Epoxidharz lackierte Stahlringe, mit eingeklebter Einlage aus Kautschuk/Glasfaser. Die Schellenringhälften sind als Paar gekennzeichnet und dürfen nicht vertauscht werden.

Druckfedern

Zur Gewährleistung einer bleibenden Vorspannung werden die Druckfedern aus dem Werkstoff 1.4310 von der ungespannten Länge L_0 auf die vorgespannte Länge L_1 angezogen. Es ist erforderlich, die Federlänge nach dem ersten Aufheizen der Anlage zu überprüfen.

Schrauben & Muttern

Schrauben und Muttern aus A2-70, gestempelt, mit Werkstoffzeugnis für den Einsatz im Druckgerätebau. Die Muttern sind mit einer ableitfähigen Gleitbeschichtung versehen. Sie werden nicht gefettet.

Spare parts / Ersatzteile	Ref.-No.
Backing flange steel, cast iron / Flanschring Stahl, Gußeisen	9CH ?? 000 000 S 100
Backing flange stainless steel / Flanschring Edelstahl	9CH ?? 000 000 E 100
Compression spring / Druckfedern	9CS 00 012 000 E 000

9CF

Coupling, fixed point

Glass plants are erected on a fixed point coupling. The lower coupling ring of this fixed point connection is made from machined stainless steel up to DN 300. For DN 450 and DN 600 the standard coupling 9CH is used. The lower fixed point coupling ring DN 800 and DN 1000 has support brackets.

Festpunktverbindung

Glasapparate werden auf einer Festpunktverbindung aufgebaut. Bis zur Nennweite DN 300 wird dazu der untere Schellenring einer Standardverbindung durch einen gedrehten Edelstahlring ersetzt. In der Nennweite DN 450 und DN 600 kann die Standardverbindung 9CH verwendet werden. Bei den Nennweiten DN 800 und DN 1000 besitzt der untere Ring einer Festpunktverbindung Pratzen.

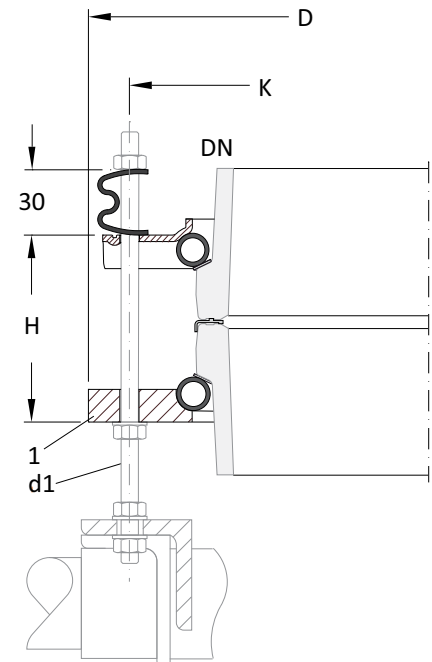
DN	D	K	K1	nxd1	nxd2	H	H1	H2	Ref.-No.
80	190	134	-	6xM8	-	85	-	-	9CF 08 000 000 E 000
100	210	178	-	6xM8	-	84	-	-	9CF 10 000 000 E 000
150	280	254	-	6xM8	-	85	-	-	9CF 15 000 000 E 000
200	345	295	-	8xM8	-	86	-	-	9CF 20 000 000 E 000
300	460	400	-	12xM8	-	81	-	-	9CF 30 000 000 E 000
450	615	585	-	16xM12	-	146	-	-	(9CH 45 000 000 S 000)
600	755	710	-	20xM12	-	173	-	-	(9CH 60 000 000 S 000)
800	996	950	1050	24xM12	4x18	121	313	187	9CF 80 000 000 S 000
1000	1170	1120	1220	28xM12	4x18	123	315	188	9CF 11 000 000 S 000

DN	Maximum load / maximale Gewichtskraft N
80	700
100	1100
150	2 200
200	3 000
300	5 000
450	7 000
600	10 000
800	25 000
1000	25 000

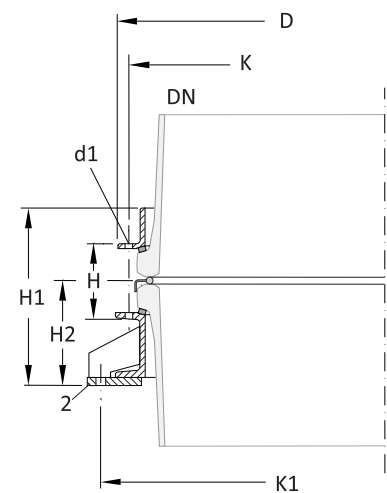
In case the maximum load is exceeded, an additional loose point has to be installed, for example a spring loaded bearing.

Bei Überschreiten der maximalen Gewichtskraft muss ein Gewichtsausgleich geschaffen werden, wie z.B. ein federgestützter zweiter Auflagepunkt.

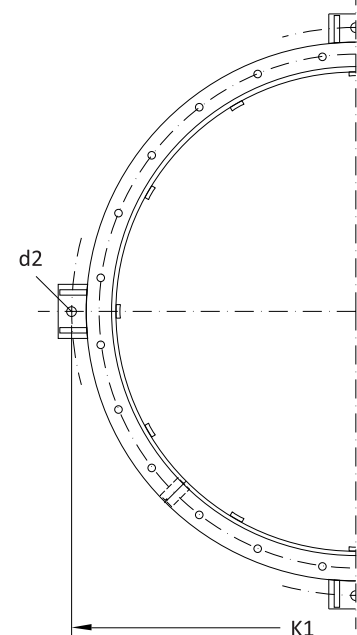
Spare parts / Ersatzteile	DN	Pos.	Ref.-No.
Fixed point flange stainless steel / Festpunktflanschring Edelstahl	80 - 150	1	9AF ?? 000 100 E 000
Fixed point flange stainless steel / Festpunktflanschring Edelstahl	200 - 300	1	9AF ?? 000 200 E 000
Backing flange iron steel / Festpunktflanschring Stahl	800 - 1000	2	9CF ?? 000 000 S 100



DN 80 - DN 300



DN 800 - DN 1000



9 Couplings / Verbindungen

9CL...050

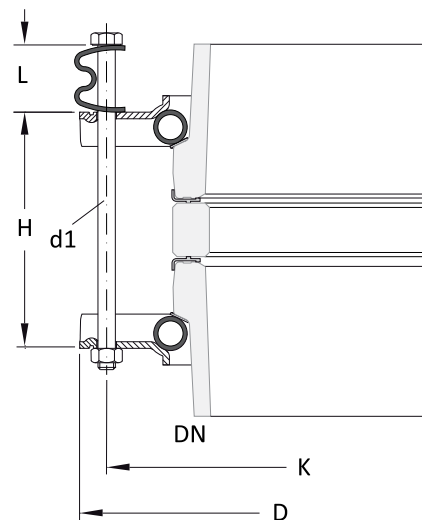
Coupling, light, for spacers

Spacers are used with couplings with adapted bolts length according to the following table.

Verbindung, leicht, für Zwischenstück

Sollen Bauteile zwischen zwei Glasflansche gespannt werden, so sind Verbindungen mit längeren Schrauben erforderlich, die gemäß nachfolgender Codierung bestellt werden können.

DN	D	K	nxd1	H ₂₅	H ₅₀	L	Ref.-No.
DN15	66	50	3xM6	58	83	-	9CL 01 ??? 000 E 000
DN25	90	70	3xM8	71	96	30	9CL 02 ??? 000 E 000
DN40	109	86	3xM8	85	110	30	9CL 04 ??? 000 E 000
DN50	120	98	3xM8	85	110	30	9CL 05 ??? 000 E 000
DN80	160	134	6xM8	110	135	30	9CL 08 ??? 000 E 000
DN100	204	178	6xM8	106	131	30	9CL 10 ??? 000 E 000
DN150	280	254	6xM8	103	128	30	9CL 15 ??? 000 E 000



Design key for spacer length/type

Ausführungsschlüssel für die Einbaulänge

Spacer length or type / Zwischenstück Länge oder Typ	Code
25 mm	002
50 mm	005
Flexible gasket (9GA...)/ Gelenkdichtung (9GA...)	006

9 Couplings / Verbindungen

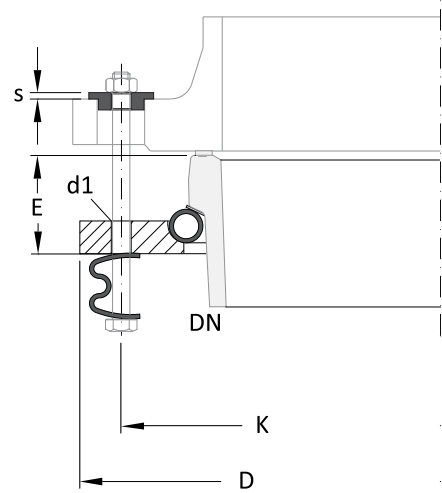
9CU

Coupling unit EN/ANSI

The coupling unit consists of coupling parts for one glass end without nuts and bolts. To connect to EN or ANSI flanges the coupling unit is made from a machined stainless steel ring. They are drilled according EN (EN 1092, PN10) or ANSI (150 psi) pitch circle, but for the screw diameter of QVF® standard bolts. For the counter flange reducing washers are part of scope of supply.

Verbindungsgruppe EN/ANSI

Die Anschlussverbindung besteht aus einer halben Verbindung ohne Verbindungsteile. Für den Anschluss an EN und ANSI werden gedrehte Edelstahlflansche verwendet, die mit dem EN (EN 1092, PN10)- oder ANSI (150 psi) -Teilkreis aber für QVF®-Schraubendurchmesser gebohrt sind. Reduzierhülsen für die Fremdseite gehören zum Lieferumfang.



DN	D	K EN	nxd1 EN	K ANSI	nxd1 ANSI	E	s	Ref.-No.
15	80	65	4x7	60	4x7	21	3	9CU 01 000 ??? E 000
25	105	85	4x9	79	4x9	24	3	9CU 02 000 ??? E 000
40	130	110	4x9	98	4x9	31	3	9CU 04 000 ??? E 000
50	150	125	4x9	121	4x9	30	3	9CU 05 000 ??? E 000
80	190	160	8x9	152	4x9	42	3	9CU 08 000 ??? E 000
100	210	180	8x9	190	8x9	43	3	9CU 10 000 ??? E 000
150	280	240	8x9	241	8x9	44	3	9CU 15 000 ??? E 000
200	345	295	8x9	298	8x9	45	3	9CU 20 000 ??? E 000
300	460	400	12x9	432	12x9	45	3	9CU 30 000 ??? E 000

Flange key

Flanschartenschlüssel

EN-flanges/ EN-Flansche	200
ANSI-flanges/ ANSI-Flansche	300

Spare parts cupling unit / Ersatzteile Verbindungsgruppe	Ref.-No.
Coupling rings EN EN 1092, PN10 / Flanschringe EN 1092, PN10	9AF ?? 000 200 E 000
Coupling rings ANSI 150 psi / Flanschringe ANSI 150 psi	9AF ?? 000 300 E 000
Inserts / Beilage	9CL ?? 000 000 E 002
Silicon shim / Silikon Unterlage	9CL ?? 000 000 E 003

Reducing washer

Reduzierhülse

DN	EN	ANSI
15	9RW 00 013 007 E 000	9RW 00 015 007 E 000
25	9RW 00 013 009 E 000	9RW 00 015 009 E 000
40	9RW 00 017 009 E 000	9RW 00 015 009 E 000
50	9RW 00 017 009 E 000	9RW 00 018 009 E 000
80	9RW 00 017 009 E 000	9RW 00 018 009 E 000
100	9RW 00 017 009 E 000	9RW 00 018 009 E 000
150	9RW 00 021 009 E 000	9RW 00 021 009 E 000
200	9RW 00 021 009 E 000	9RW 00 021 009 E 000
300	9RW 00 021 009 E 000	9RW 00 024 009 E 000

9AC

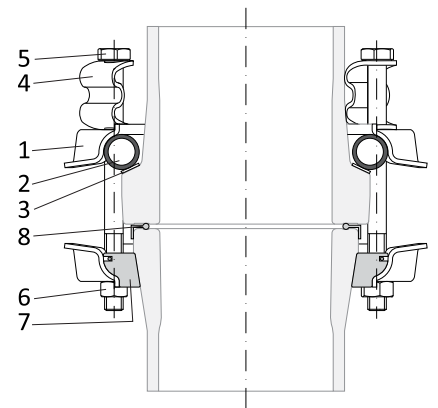
WPR Connecting coupling QVF® SUPRA-Line to WPR2002

This coupling is used to connect QVF® SUPRA-flanges with WPR 2002-flanges. This transition coupling is beside the screw length and the insert on the side of WPR-flange identical with the standard coupling. This WPR-insert is made of PA and can be used with non insulated couplings for temperatures of TS = 200 °C. An appropriate PTFE o-ring gasket (8) is part of the scope of supply.

WPR-Anschlussverbindung QVF® SUPRA-Line an WPR2002

Mit der WPR-Anschlussverbindung kann der QVF® SUPRA-Flansch mit dem des WPR 2002-Programmes verbunden werden. Die WPR-Anschlussverbindung unterscheidet sich nur durch die Schraubenlänge und die Beilage auf der Seite des WPR-Flansches von der Standardverbindung.

Diese WPR-seitige Beilage besteht aus PA und ist bei nicht isolierten Verbindungen bis TS = 200 °C einsetzbar. Die passende Übergangsdichtung (8) ist im Lieferumfang enthalten.



DN	D	K	nxd1	H	Ref.-No.
15	66	50	3xM6	27	9AC 01 000 105 E 000
25	90	70	3xM8	41	9AC 02 000 105 E 000
40	109	86	3xM8	52	9AC 04 000 105 E 000
50	120	98	3xM8	53	9AC 05 000 105 E 000
80	160	134	6xM8	67	9AC 08 000 105 E 000
100	204	178	6xM8	65	9AC 10 000 105 E 000
150	280	254	6xM8	64	9AC 15 000 105 E 000

Spare parts / Ersatzteile

Pos.	Description / Beschreibung	Ref.-No.
1	QVF® SUPRA-Coupling ring, light / QVF® SUPRA-Schellenring, leicht	9CL ?? 000 000 E 001
2	Insert / Beilage	9CL ?? 000 000 E 002
3	Silicon shim / Silikon Unterlage	9CL ?? 000 000 E 003
4	Spring element / Federelement	9CL 02 000 000 E 004
5	Bolt / Schraube	DI933...A2
6	Nuts / Mutter	DI934...A2C
7	WPR insert / WPR-Beilage	9AC ?? 000 100 N 100
8	O-ring gasket / O-Ring Dichtung	TR ??

9GG

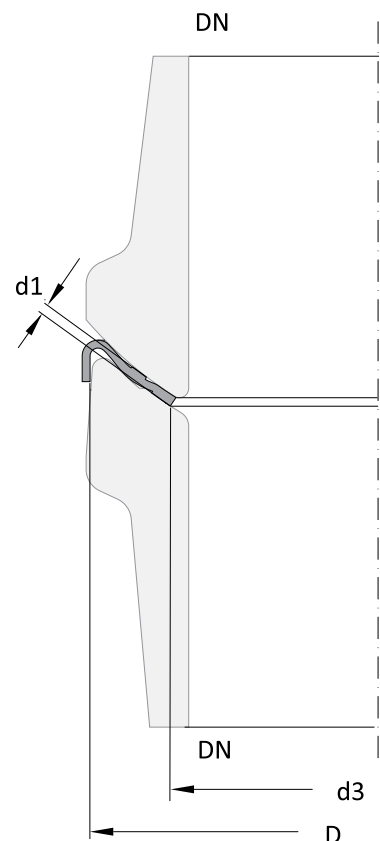
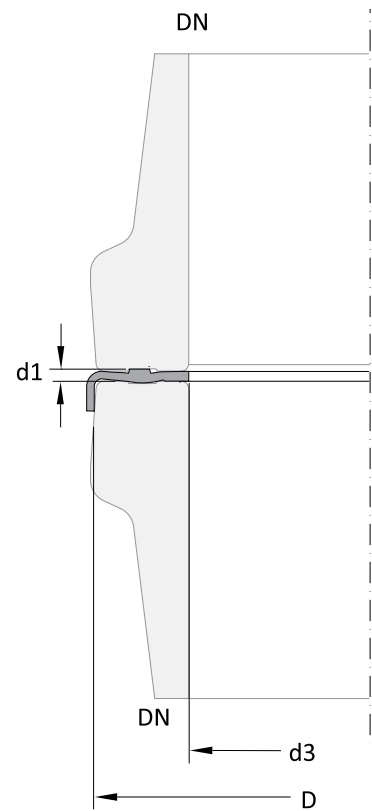
Gasket, glass flange

This gasket can be used with flat glass end and with ball/socket glass ends. With flat QVF® SUPRA-Flanges the gasket seals at the inner circle of the sealing area and minimises dead space. It complies with GMP requirements. All PTFE Gaskets comply with FDA requirements.

Dichtung, Glasflansch

Die Universaldichtungen werden für Planflansch und Kugel/Pfanne-Verbindungen verwendet. Zwischen den QVF® SUPRA-Planflanschen erfüllt die Dichtung die GMP-Anforderungen, da die Dichtung tottraumarm am inneren Durchmesser abdichtet. Alle PTFE Teile sind FDA-konform

DN	D	d1	d3	Ref.-No.
15	30	2	17	9GG 01 000 000 N 000
25	43	2	26	9GG 02 000 000 N 000
40	61	2	38	9GG 04 000 000 N 000
50	75	2	53	9GG 05 000 000 N 000
80	109	2	81	9GG 08 000 000 N 000
100	129	2	104	9GG 10 000 000 N 000
150	184	3	156	9GG 15 000 000 N 000
200	232	3	209	9GG 20 000 000 N 000
300	338	3	309	9GG 30 000 000 N 000



9 Couplings / Verbindungen

9GR

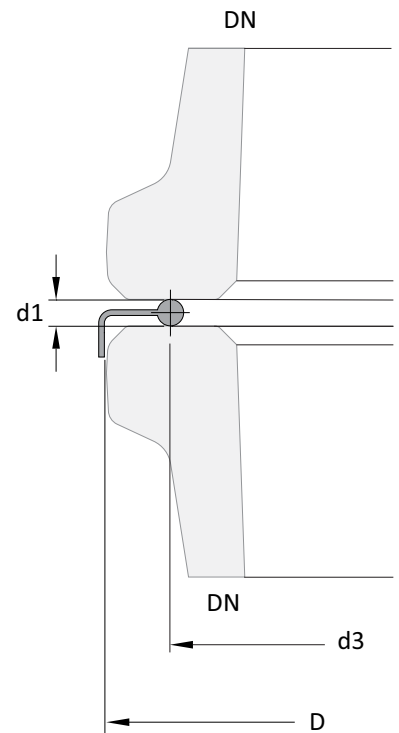
Gasket, ring

Dichtung, Ring

DN	D	d1	d3	Ref.-No.
450	529	7	492	9GR 45 000 000 N 000
600	688	7	646	9GR 60 000 000 N 000
800	920	7	871	9GR 80 000 000 N 000
1000	1093	7	1050	9GR 11 000 000 N 000

Dissipative gaskets with earthing stripe are available starting from DN 300, option key „D“

Auf Wunsch sind auch ableitfähige Dichtungen ab der Nennweite DN 300 mit Erdungslasche verfügbar, Variantenschlüssel „D“



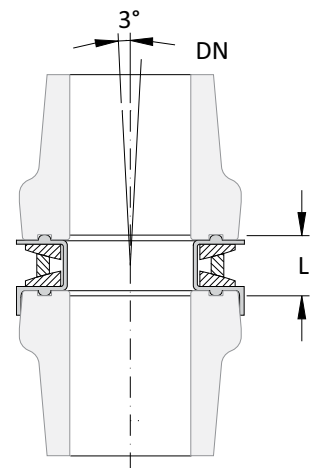
9GA

Gasket, angular, flexible

Gelenkdichtung

These flexible gaskets for flat flanges are ideal for applications where angular deviations resulting from manufacturing tolerances have to be corrected or where a 'fall' has to be created deliberately. The outside of the gasket is made from PTFE, the ring and washers from stainless steel. Deflections of up to 3° are possible. Up to an operating temperature of 180 °C, the permissible operating pressure is the same as for glass components of the same nominal size.

Sollen toleranzbedingte Winkelabweichungen ausgeglichen oder Auslenkungen absichtlich hergestellt werden, so kann dies bei Planflanschen durch den Einsatz von Gelenkdichtungen erfolgen. Ihre Hülle besteht aus PTFE, Ringe und Scheiben werden aus Edelstahl hergestellt. Mit Gelenkdichtungen lassen sich Auslenkungen bis zu 3° realisieren. Bis zu einer Betriebstemperatur von 180 °C entsprechen die zulässigen Betriebsüberdrücke denen der Glasbauteile gleicher Nennweite.



DN	L	Ref.-No.
15	11	9GA 01 000 000 N 000
25	12	9GA 02 000 000 N 000
40	14	9GA 04 000 000 N 000
50	16	9GA 05 000 000 N 000
80	20	9GA 08 000 000 N 000
100	22	9GA 10 000 000 N 000
150	28	9GA 15 000 000 N 000

Flexible gaskets with an earthing strap and dissipative PTFE are available, option key „D“

Auf Wunsch sind auch ableitfähige Gelenkdichtungen mit Erdungslasche verfügbar, Variantenschlüssel „D“

9BW

Bellows

Bellows compensate expansion and contraction due to changes in temperature and ensure stress-free connection to components made of other materials.

Ball and socket pipelines can be installed with nearly no bellow, due to an appropriate plant design. The described bellows are made to fit a flat glass end or flanges of other materials.

By use of a stiffening tube the bellows starting with DN 80 can be used at full vacuum even at 160°C product temperature.

Please Order coupling units "9CB..." for each side separately. To connect the bellow to glass lined necks use the adaptor plate "9AB..."

The adjustment of the stop screw must be made according to the design plan.

Flanges and the connecting material is made from stainless steel. In case of possible electrostatic charge caused by nonconductive liquid inside the bellow it can be supplied with dissipative PTFE (Option key "D").

The relationship between permissible operating pressure and temperature for the various types of bellows is indicated in the tables below.

Faltenbälge

Faltenbälge dienen der Kompensation von temperaturbedingten Längenänderungen und zum spannungsfreien Anschluss von Komponenten aus anderen Werkstoffen.

Kugel/Pfanne-Rohrleitungen können durch geeignete Rohrleitungsführung nahezu ohne Faltenbälge spannungsfrei installiert werden, so dass nachfolgend nur Faltenbälge zum Anschluss an plane Rohrenden und Fremdmaterialien beschrieben werden.

Durch die Verwendung einer Vakuumstütze können die Faltenbälge ab DN 80 auch bis 160 °C Betriebstemperatur für volles Vakuum zugelassen werden.

Zum Anschluss sind geeignete Anschlussverbindungen „9CB...“ für jede Seite zu bestellen. Beim Anschluss an Emaille-Stutzen sind Zwischenplatten „9AB...“ erforderlich.

Die Einstellung der Stoppschraube ist gem. den Angaben in der Anlagenzeichnung vorzunehmen.

Die Flansche und Verbindungselemente bestehen aus Edelstahl. Bei der Gefahr der elektrostatischen Aufladung durch nicht leitende Flüssigkeiten kann der Faltenbalg mit ableitfähigem PTFE geliefert werden (Variantenschlüssel „D“).

Die Abhängigkeit des zulässigen Betriebsüberdruckes von der Temperatur für die unterschiedlichen Ausführungen der Faltenbälge kann den nachstehenden Tabellen entnommen werden.

Spare parts bellows 9BW...

PTFE bellows and stiffening tubes can be replaced easily in case of abrasion.

Ersatzteile Faltenbälge 9BW...

Die PTFE-Bälge und Vakuumstützen können bei Verschleiß leicht ausgetauscht werden.

Spare parts / Ersatzteile	Ref.-No.
PTFE bellow glass/glass / PTFE-Balg Glas/Glas	9BW ?? 000 100 N 001
PTFE bellow glass/EN&ANSI / PTFE-Balg Glas/EN&ANSI	9BW ?? 000 200 N 001
Stiffening tube / Vakuumstütze	9BW ?? 000 150 N 012
Dissipative PTFE, option key : "D"	Ableitfähiges PTFE, Variantenschlüssel: „D“

9 Couplings / Verbindungen

Operating conditions

Betriebsbedingungen

DN	20°C 9BW100/200/300 Without stiffening tube/ ohne Vakuumstütze bar g / bar ü	100°C 9BW100/200/300 Without stiffening tube/ ohne Vakuumstütze bar g/ bar	160°C 9BW100/200/300 Without stiffening tube/ ohne Vakuumstütze bar g/ bar	160°C 9BW150/250/350 With stiffening tube/ mit Vakuumstütze bar g/ bar
15	-1/+4	-1/+3	-1/+1,5	-
25	-1/+4	-1/+3	-1/+1,5	-
40	-1/+4	-1/+3	-1/+1,5	-
50	-1/+4	-1/+2	-1/+1	-
80	-1/+3	-1/+2	0/+1	-1/+1
100	-1/+2	-1/+2	0/+1	-1/+1
150	-1/+2	-1/+1,5	0/+0,7	-1/+0,7
200	-1/+1	-1/+1	0/+0,5	-1/+0,5
300	-1/+1	-1/+0,7	0/+0,3	-1/+0,3

If used at the maximum permissible operating temperature of 200 °C, they are only suitable for use without any internal over pressure.

Between values interpolate linearly.

Bei der maximal zulässigen Betriebstemperatur von 200 °C eignen sie sich nur noch für einen drucklosen Einsatz.

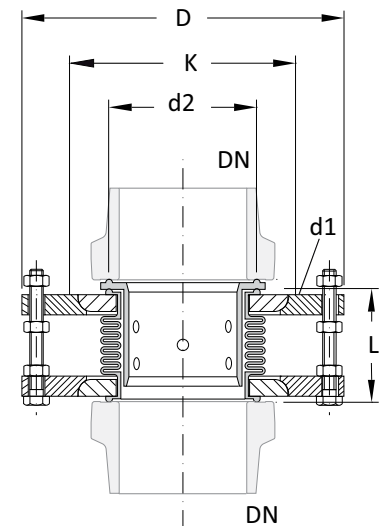
Zwischen den Wertepaaren kann linear interpoliert werden.

9BW...100

Bellow glass/glass

Faltenbalg Glas/Glas

DN	L ¹⁾	ΔL	D	K	nxd1	d2	Ref.-No.
15	35	± 3	80	50	3xM6	23	9BW 01 000 100 N 000
25	43	± 3	105	70	3xM8	34	9BW 02 000 100 N 000
40	52	± 4	130	86	3xM8	48	9BW 04 000 100 N000
50	50	± 5	150	98	3xM8	61	9BW 05 000 100 N 000
80	68	± 6	190	134	6xM8	88	9BW 08 000 ??? N 000
100	70	± 6	210	178	6xM8	121	9BW 10 000 ??? N 000
150	73	± 6	280	254	6xM8	172	9BW 15 000 ??? N 000
200	73	± 6	345	295	8xM8	220	9BW 20 000 ??? N 000
300	73	± 6	460	400	12xM8	321	9BW 30 000 ??? N 000



Design key

Ausführungsschlüssel

Standard	100
Glass/glass with stiffening tube / Glas/Glas mit Vakuumstütze (DN80 - DN300)	150

¹⁾ Due to the stiffening tube as an option the length of the bellow is enlarged by 6 mm.

¹⁾ Durch die optionale Verwendung einer Vakuumstütze verlängert sich das Einbaumaß um 6 mm.

9 Couplings / Verbindungen

9BW...200/300

Bellow glass/EN 1092 PN10

Faltenbalg Glas/EN 1092 PN10

DN	L ¹⁾	ΔL	D	E	K	K1	nxd1	nxd2	d3	d4	Ref.-No.
15	35	± 3	80	14	50	65	3xM6	4x7	23	28	9BW 01 000 200 N 000
25	43	± 3	105	17	70	85	3xM8	4x9	34	44	9BW 02 000 200 N 000
40	52	± 4	130	18	86	110	3xM8	4x9	48	58	9BW 04 000 200 N 000
50	50	± 5	150	18	98	125	3xM8	4x9	61	71	9BW 05 000 200 N 000
80	68	± 6	190	22	134	160	6xM8	8x9	88	100	9BW 08 000 ??? N 000
100	70	± 6	210	22	178	180	6xM8	8x9	121	128	9BW 10 000 ??? N 000
150	73	± 6	280	25	254	240	6xM8	8x9	172	177	9BW 15 000 ??? N 000
200	73	± 6	345	25	295	295	8xM8	8xM8	220	231	9BW 20 000 ??? N 000
300	73	± 6	460	25	400	400	12xM8	12xM8	321	335	9BW 30 000 ??? N 000

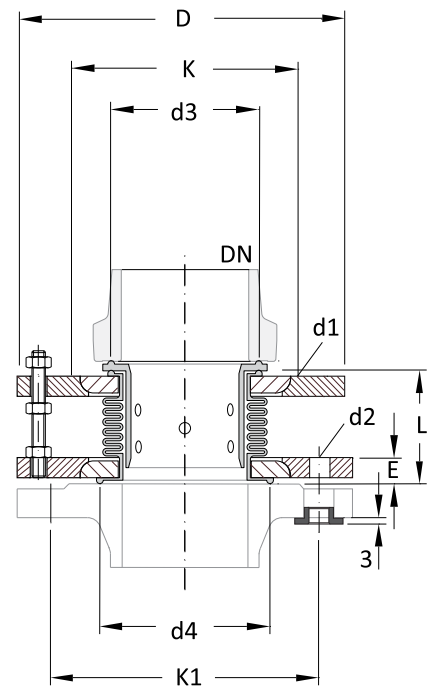
Design key

Ausführungsschlüssel

Glas/EN	200
Glas/EN with stiffening tube / Glas/EN mit Vakuumstütze (DN80 - DN300)	250

¹⁾ Due to the vacuum sleeve as an option the length of the bellow is enlarged by 6 mm.

¹⁾ Durch die optionale Verwendung einer Vakuumstütze verlängert sich das Einbaumaß um 6 mm.



Bellow glass/ANSI 150 psi

Faltenbalg Glas/ANSI 150 psi

DN	L ¹⁾	ΔL	D	E	K	K1	nxd1	nxd2	d3	d4	Ref.-No.
15	35	± 3	80	14	50	60	3xM6	4x7	23	28	9BW 01 000 300 N 000
25	43	± 3	105	17	70	79	3xM8	4x9	34	44	9BW 02 000 300 N 000
40	52	± 4	130	18	86	98	3xM8	4x9	48	58	9BW 04 000 300 N 000
50	50	± 5	150	18	98	121	3xM8	4x9	61	71	9BW 05 000 300 N 000
80	68	± 6	190	22	134	152	6xM8	4x9	88	100	9BW 08 000 ??? N 000
100	70	± 6	210	22	178	190	6xM8	8x9	121	128	9BW 10 000 ??? N 000
150	73	± 6	280	25	254	241	6xM8	8x9	172	177	9BW 15 000 ??? N 000
200	73	± 6	345	25	295	298	8xM8	8x9	220	231	9BW 20 000 ??? N 000
300	73	± 6	460	25	400	432	12xM8	12x9	321	335	9BW 30 000 ??? N 000

Design key

Ausführungsschlüssel

Glas/ANSI	300
Glas/ANSI with stiffening tube / Glas/ANSI mit Vakuumstütze (DN80 - DN300)	350

¹⁾ Due to the vacuum sleeve as an option the length of the bellow is enlarged by 6 mm.

¹⁾ Durch die optionale Verwendung einer Vakuumstütze verlängert sich das Einbaumaß um 6 mm.

9BH

Bellow, heavy

This type of bellows can be used at temperatures of up to 200 °C under vacuum and positive pressure corresponding to the maximum working pressure of the equivalent glass pipe diameter.

Standard design of the bellows are made of white PTFE and equipped with galvanized-steel flanges. Both flanges have threaded holes on a graduated circle according to EN1092 PN10.

Connection to glass

The connection of glass components is done using an adaptor kit "9CB..." which contains a PTFE-coated stainless steel adaptor plate attached to the bellows flange, plus the flange ring, the insert and the connecting hardware for connection of the glass joint.

Additional gaskets are not required.

Connection to enamel

A seal is required here. We recommend our corrugated PTFE gasket. The connection is made with the screw diameters and tightening torques intended for enamel flanges.

Faltenbalg, schwer

Diese Ausführung ist bei Temperaturen bis 200 °C sowohl im Vakuumbereich als auch im Überdruckbereich, entsprechend der zulässigen Betriebsüberdrücke der Glasbauteile, einsetzbar.

Die Bälge bestehen in der Standardausführung aus weißem PTFE und sind mit Flanschen aus verzinktem Stahl versehen. Beide Flansche sind mit Gewindebohrungen auf einem Teilkreis nach EN1092 PN10 ausgestattet.

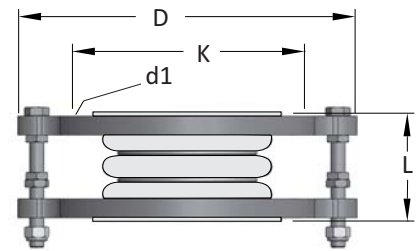
Anschluss an Glas

Der Anschluss an Glasbauteile erfolgt mit einem Anbausatz „9CB...“. Dieser besteht aus einer PTFE-ummantelten Edelstahl-Zwischenplatte, die mit dem Faltenbalgflansch verschraubt wird, sowie dem Flanschring, der Beilage und den Verbindungselementen zum Anschluss des Glasflansches.

Zusätzliche Dichtungen sind nicht erforderlich.

Anschluss an Emaille

Hier ist eine Dichtung erforderlich. Wir empfehlen unsere PTFE-Wellringdichtung. Der Anschluss erfolgt mit den für Emailleflansche vorgesehenen Schraubendurchmessern und Anzugsmomenten.



DN	D	L	L _{min}	L _{max}	K	nx d2	Ref.-No.
25	163	54	45	63	85	4xM12	9BH 02 000 000 N 000
40	204	58	45	71	110	4xM16	9BH 04 000 000 N 000
50	219	69	54	84	125	4xM16	9BH 05 000 000 N 000
80	267	78	62	94	160	8xM16	9BH 08 000 000 N 000
100	287	96	76	116	180	8xM16	9BH 10 000 000 N 000
150	370	108	83	133	240	8xM20	9BH 15 000 000 N 000
200	460	137	109	165	295	8xM20	9BH 20 000 000 N 000
300	690	115	97	133	400	12xM20	9BH 30 000 000 N 000

9 Couplings / Verbindungen

9CB

Coupling for bellows

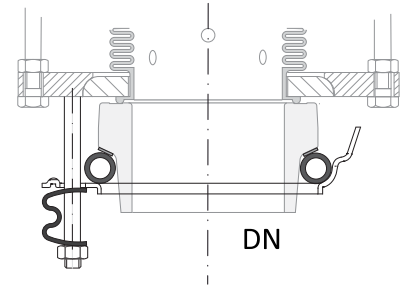
Verbindung für Faltenbälge

The coupling unit consists of coupling parts for one glass end including flange ring, insert, silicon shim, spring element and nuts and bolts.

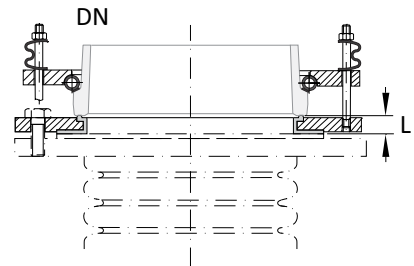
Die Verbindungen enthalten die Flanschringe, Unterlagen, Beilagen, Schrauben und Federn, die zum Anschluss einer Faltenbalgseite an den Glasflansch erforderlich sind.

	Glass to standard bellow / Glas an standard Faltenbalg	Glas to stiffening tube / Glas an Vakuumstütze	Glass to bellow, heavy / Glas an Faltenbalg, schwer	
DN	Ref.-No. Type A	Ref.-No. Type A	Ref.-No. Type B	L
15	9CB 01 000 100 E 000	-	-	-
25	9CB 02 000 100 E 000	-	9CB 02 000 600 N 000	12
40	9CB 04 000 100 E 000	-	9CB 04 000 600 N 000	14
50	9CB 05 000 100 E 000	-	9CB 05 000 600 N 000	14
80	9CB 08 000 100 E 000	9CB 08 000 400 E 000	9CB 08 000 600 N 000	14
100	9CB 10 000 100 E 000	9CB 10 000 400 E 000	9CB 10 000 600 N 000	14
150	9CB 15 000 100 E 000	9CB 15 000 400 E 000	9CB 15 000 600 N 000	17
200	9CB 20 000 100 E 000	9CB 20 000 400 E 000	9CB 20 000 600 N 000	19
300	9CB 30 000 100 E 000	9CB 30 000 400 E 000	9CB 30 000 600 N 000	19

A



B



9AB

Adaptor plate, bellows/glass lining

Anschlussplatte, Faltenbalg/Emaille

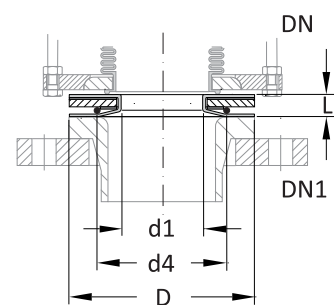
This gasket is used as interface between PTFE-bellows with machined sealing ring and glass lined necks.

Zum Anschluss von Faltenbälgen mit angedrehter Dichtung an Emaille-Flansche.

DN	DN1	D	d1	d4	L	Ref.-No.
25	25	68	23	48	9	9AB 02 002 000 N 000
40	32 ¹⁾ /40	78	36	70	9	9AB 04 004 000 N 000
50	50	102	50	89	9	9AB 05 005 000 N 000
80	65 ¹⁾ /80	125	78	111	11	9AB 08 008 000 N 000
100	100	158	100	140	11	9AB 10 010 000 N 000
150	150	214	150	195	12	9AB 15 015 000 N 000
200	200	269	200	246	12	9AB 20 020 000 N 000
300	300	370	300	345	12	9AB 30 030 000 N 000

¹⁾ Only for EN Flanges
Dissipative PTFE, option key : "D"

¹⁾ nur für EN-Flansche
Ableitfähiges PTFE, Variantenschlüssel: „D“



9 Couplings / Verbindungen

9AE

Adaptor plate, glass/enamel

This gasket is used as interface between a plane glass end and a glass lined steel flange. It comprises a stainless steel disc made from 1.4301 and a PTFE envelope.

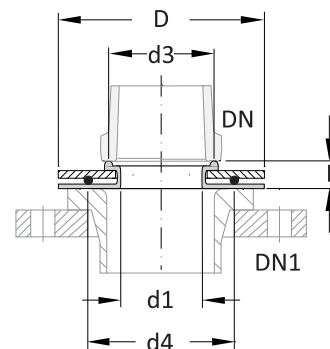
Anschlussplatte, Glas/Emaille

Zum Anschluss von Planflanschbauteilen an emaillierte Stahlflansche wird diese Übergangsdichtung aus PTFE mit Stützscheibe aus Edelstahl 1.4301 verwendet.

DN	DN1	D	d1	d3	d4	L	Ref.-No.
25	25	68	23	34	48	9	9AE 02 002 000 N 000
40	32 ¹⁾ /40	78	36	48	70	10	9AE 04 004 000 N 000
50	50	102	50	61	89	10	9AE 05 005 000 N 000
80	65 ¹⁾ /80	125	78	88	111	13	9AE 08 008 000 N 000
100	100	158	100	121	140	13	9AE 10 010 000 N 000
150	150	214	150	172	195	15	9AE 15 015 000 N 000
200	200	269	200	220	246	15	9AE 20 020 000 N 000
200	250	322	200	220	297	18	9AE 20 025 000 N 000
300	300	370	300	321	349	18	9AE 30 030 000 N 000

¹⁾ Only for EN Flanges
Dissipative PTFE, Option key: „D“

¹⁾ nur für EN-Flansche
Ableitfähiges PTFE, Variantenschlüssel: „D“



9HP

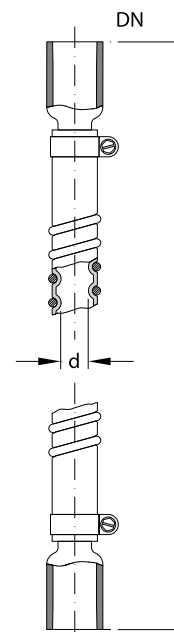
Hose, product

The hoses are made of PTFE shrunk onto a borosilicate glass 3.3 hose connector at each end and fixed with a special stainless steel clamp. All spiral hoses can be used under vacuum to an absolute pressure of 1 mbar at a operating temperature of 180 °C. The permissible operating pressure as a function of temperature is indicated in the table below. Above 120 °C working temperature no overpressure is allowed.

Schlauch, Produkt

Die Spiralschläuche aus PTFE sind beidseitig auf ein Anschlussstück aus Borosilicatglas 3.3 aufgeschrumpft und mit einer Edelstahlschelle befestigt. Alle Spiralschläuche sind vakuumfest und können bis zu einem Absolutdruck von 1 mbar bei einer Betriebstemperatur von 180 °C eingesetzt werden. Die zulässigen Betriebsüberdrücke in Abhängigkeit von der Temperatur können Sie der nachstehenden Tabelle entnehmen. Ab einer Betriebstemperatur von 120 °C ist der Schlauch nur noch drucklos einzusetzen.

DN	d	L	Bend radius min / Biegeradius min	P _{max} [bar g / bar]		Ref.-No.
				20 °C	100 °C	
DN15	10	500	50	4	0,5	9HP 01 050 330 N 000
DN15	10	1000	50	4	0,5	9HP 01 100 330 N 000
DN15	10	2000	50	4	0,5	9HP 01 200 330 N 000
DN25	20	500	85	4	0,5	9HP 02 050 330 N 000
DN25	20	1000	85	4	0,5	9HP 02 100 330 N 000
DN25	20	2000	85	4	0,5	9HP 02 200 330 N 000
DN40	35	500	120	2,5	0,5	9HP 04 050 330 N 000
DN40	35	1000	120	2,5	0,5	9HP 04 100 330 N 000
DN40	35	2000	120	2,5	0,5	9HP 04 200 330 N 000



9 Couplings / Verbindungen

9HS

Hose, service

The permissible operating temperature is $-30/+300\text{ }^{\circ}\text{C}$. The permissible operating conditions for the components to which they are connected should be taken into account.

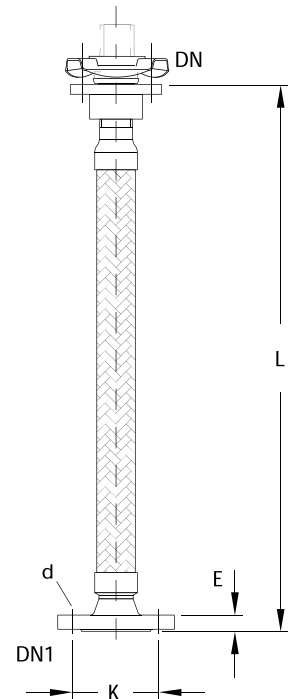
One end is fitted with a stainless steel loose flange and gasket for ease of assembly.

Schlauch, Service

Die zulässige Betriebstemperatur beträgt $-30/+300\text{ }^{\circ}\text{C}$. Die zulässigen Betriebsbedingungen der angeschlossenen Komponenten sind zu beachten.

Eine komplette Verbindung aus Edelstahl einschließlich Dichtung für den Anschluss an den Glasstutzen gehören zum Lieferumfang.

DN	DN1	L	K (PN10)	nxd	E	Ref.-No.
25	25	1000	85	4x14	16	9HS 02 100 000 N 000



9SC

Shackl closure

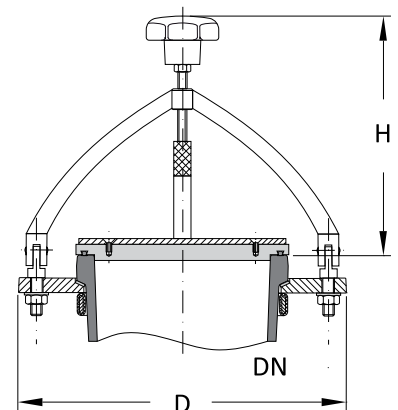
They have a swivelling bracket and are closed by means of a spindle attached to a centrally located hand-wheel. The flange, cover, bracket and hinged bolts are stainless steel. The cover is faced with a PTFE disc on the product side and a corrosion resistant O-ring which is located in a recessed groove. The permissible operating overpressure of the shackle closure is -1 to $+0.6$ bar, if the unit is equipped with a local pressure gauge.

Permissible working temperature TS: -15°C up to $+200^{\circ}\text{C}$

Bügelverschluss

Der Bügelverschluss ist mit einem schwenkbaren Bügel ausgestattet und wird über die daran befestigte Spindel mit Handrad zentral gespannt. Flanschring, Deckel, Bügel und Klappschrauben bestehen aus Edelstahl. Der Deckel ist produktseitig mit einer PTFE-Platte verkleidet und der ebenfalls korrosionsbeständige O-Ring liegt in einer hinterdrehten Nut. Der zulässige Betriebsüberdruck der Bügelverschlüsse beträgt -1 bis $+0,6$ bar, wenn die Apparatur ein örtliches Manometer besitzt.

Zulässige Betriebstemperatur TS: -15°C bis $+200^{\circ}\text{C}$



DN	D	H	Ref.-No.
50	150	140	9SC 05 000 000 N 000
80	190	155	9SC 08 000 000 N 000
100	210	185	9SC 10 000 000 N 000
150	280	215	9SC 15 000 000 N 000

9AS...100

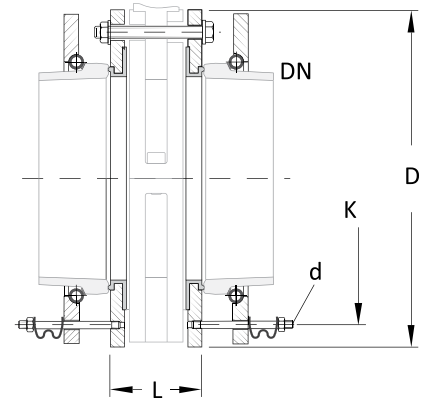
Adaptor set, for butterfly valves, glass/glass

In this case, the couplings comprise two stainless steel rings with a PTFE sheath, two flanges with inserts and the appropriate quantity of set screws, springs and nuts.

Anbausatz, für Klappen, Glas/ Glas

In diesem Fall bestehen die Anbausätze aus zwei Edelstahlringen mit U-förmiger Hülle aus PTFE, zwei Flanschringen mit Einlage sowie den erforderlichen, Schrauben, Federn und Muttern aus Edelstahl.

DN	L	D	K	nxd	Ref.-No.
50	70	165	125	4xM8	9AS 05 000 100 N 000
80	74	200	160	8xM8	9AS 08 000 100 N 000
100	80	220	180	8xM8	9AS 10 000 100 N 000
150	88	285	240	8xM8	9AS 15 000 100 N 000
200	96	340	295	8xM8	9AS 20 000 100 N 000
300	115	450	400	12xM8	9AS 30 000 100 N 000



9AS...200

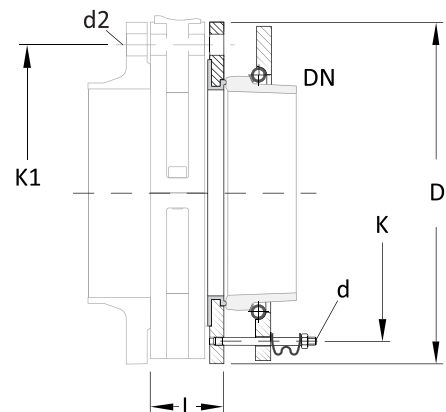
Adaptor set, for butterfly valves, glass / EN 1092 PN10

Couplings for this application comprise one stainless steel ring with a PTFE sheath, one flange with insert and the appropriate quantity of set screws, springs and nuts.

Anbausatz, für Klappen, Glas / EN 1092 PN10

Anbausätze für diesen Anwendungsfall bestehen aus einem Edelstahlring mit U-förmiger Hülle aus PTFE, einem Flanschring mit Einlage sowie den erforderlichen Schrauben, Federn und Muttern aus Edelstahl.

DN	L	D	K	K1	nxd	nxd2	Ref.-No.
50	57	165	125	125	4xM8	4x18	9AS 05 000 200 N 000
80	60	200	160	160	8xM8	8x18	9AS 08 000 200 N 000
100	66	220	180	180	8xM8	8x18	9AS 10 000 200 N 000
150	72	285	240	240	8xM8	8x22	9AS 15 000 200 N 000
200	78	340	295	295	8xM8	8x22	9AS 20 000 200 N 000
300	96	450	400	400	12xM8	12x22	9AS 30 000 200 N 000





QVF[®] SUPRA LINE

The Component System

1. Technical Information
2. Pipeline Components
3. Valves and Filters
4. Vessels
5. Heat Exchangers
6. Column Components
7. Stirrers
8. Measurement and Control
9. Couplings

10. STRUCTURES AND SUPPORTS

10 Structures & Supports / Gestelle & Halterungen

Contents / Inhaltsverzeichnis

<i>Ref.-No.</i>	<i>Reference</i>	Artikel-Bezeichnung	Page / Seite
OST	<i>Structure tubing</i>	Gestellrohr	7
OSF	<i>Structure fitting, closed</i>	Gestellrohrverbinder, geschlossen	8
OSF	<i>Structure fitting, open</i>	Gestellrohrverbinder, offen	9
OSB	<i>Structure bushes</i>	Rohrrahmenrundmuttern	10
OSS	<i>Support stool</i>	Profilstahlunterbau	10
OTF	<i>Tube frame</i>	Rohrrahmen	11
OVR	<i>Vesselholder for spherical vessel</i>	Tragschale für Kugelgefäß	12
OVR	<i>Vesselholder for cylindrical vessel, receiver</i>	Tragschale für Zylindergefäß, zugezogen	12
OAB	<i>Angled support bracket, stainless steel</i>	Tragwinkel, Edelstahl	13
OSS	<i>Support saddle</i>	Tragsattel	13
OPB	<i>Pipe bracket</i>	Halteklauen	14
OPS	<i>Pipe support</i>	Rohrhalter	15
OPH	<i>Pipe hanger</i>	Rohrschelle	16
OPC	<i>Protective cover</i>	Schutzwand	17

QVF® SUPRA-Line Reference No.

Articles of the QVF® SUPRA-Line component system are defined by a reference code of 15 characters. The code is led by the number of the catalogue section and 2 letters linked to the English description.

All other characters are used to specify the article in its group. The remaining positions are filled with "0".

In case a reference number has to be completed a "?" is shown. The right number is indicated in the option key table of the catalogue section or the article group itself.

Free space between the reference segments is not a part of the reference number it is only set to read the number easily.

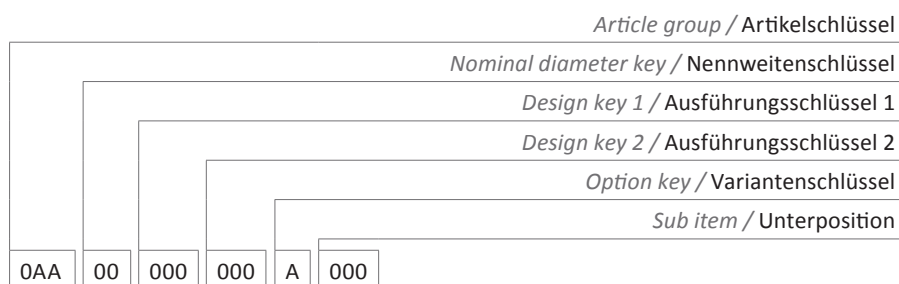
QVF® SUPRA-Line Artikelnummern

Die Artikel des neuen QVF® SUPRA-Line Bauteileprogramms werden über eine 15-stellige Artikelnummer definiert. Das 1. Segment - die Artikelgruppe - besteht aus der Kapitelziffer und zwei Buchstaben die aus der englischen Bezeichnung des Artikels abgeleitet sind.

Alle weiteren Segmente dienen zur Differenzierung der Artikel innerhalb einer Artikelgruppe. Nicht benötigte Stellen werden mit 0 aufgefüllt.

Zu ergänzende Stellen sind mit „?“ gekennzeichnet. Die wählbaren Bauteil-Attribute sind artikelbezogen in einer Code-Tabelle aufgeführt.

Leerzeichen zwischen den einzelnen Segmenten dienen der besseren Lesbarkeit und sind kein Bestandteil der Artikelnummer.



Option key Section 10

Variantenschlüssel Kapitel 10

N	No option / Standard
E	stainless steel / Edelstahl
B	Blue coated / blau beschichtet
S	Steel galvanised / Stahl verzinkt

General

QVF® structures are designed to support plant and other equipment comprising components exclusively or principally in borosilicate glass 3.3. Basically these structures consist of steel tubing in three different diameters which is connected using the appropriate fittings. As a result, the structures can not only be dismantled and reassembled whenever required but they can also be modified and added to quite easily.

Enhanced purity specifications

The standard structure is made of elements with galvanised finish, which is appropriate for most of the production surroundings.

For applications where galvanised elements are not requested, we supply epoxy coated clamps and adequate polished stainless steel tubes.

Design of tubular structures

The diameter of the structure tubing and minimum over all dimension of the structure to be used are determined by the nominal size or diameter and the weight of the components they are designed to support.

Details can be found in the table below. In case of high total weight we recommend to use a heavy duty base structure.

Glass units and their structures expand at different rates as a result of change in temperature. The unit must, therefore, be able to expand above the fixed point without restraint. If there is the risk of vibration generated in the vicinity of glass units being transferred to the tubular structure, appropriate preventive measures should be taken.

Allgemeines

QVF®-Gestellbau dient der Aufstellung von Apparaturen und Anlagen aus Borosilicatglas 3.3. Die Grundelemente dieses Baukastensystems bilden Metallrohre in drei unterschiedlichen Durchmessern, die über Gestellrohrverbinder miteinander verbunden werden. Dadurch besteht nicht nur die Möglichkeit, die Gestelle jederzeit demontieren und wieder aufbauen zu können, sondern auch Änderungen und Ergänzungen lassen sich an ihnen problemlos vornehmen.

Erhöhte Reinheitsanforderungen

Die Standardversion besteht aus verzinkten Rohren und Gestellrohrverbindern, die für die meisten Produktionsumgebungen geeignet sind. Für Bereiche, in denen verzinkte Gestelle nicht erwünscht sind, liefern wir die Bauteile mit einer Epoxidharzlackierung und die entsprechenden Rohre aus poliertem Edelstahl.

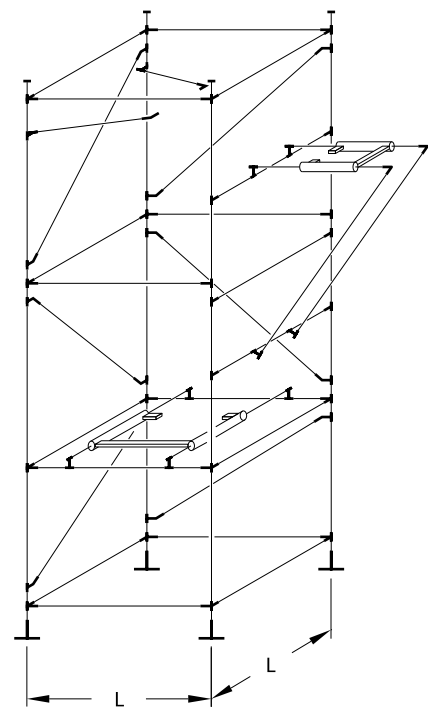
Konstruktive Gestaltung der Rohrgestelle

Die zu verwendenden Gestellrohrdurchmesser sowie die Mindestmaße von Rohrgestellen werden von der Nennweite bzw. dem Durchmesser der darin zu montierenden Komponenten und deren Gewichten bestimmt.

Nähere Angaben hierzu finden Sie in nachstehender Tabelle. Für hohe Gewichte empfehlen wir die Verwendung eines Profilstahl-Unterbaus.

Rohrgestell und Glasapparatur dehnen sich unter Temperatureinfluss unterschiedlich aus. Letztere muss sich daher vom Festpunkt aus ungehindert ausdehnen können.

Besteht die Gefahr, dass im Umfeld von Glasanlagen erzeugte Schwingungen auf das Rohrgestell übertragen werden können, so ist dies durch geeignete Maßnahmen zu verhindern.



Structure dimension, fixed points

Support structures must be sufficiently rigid to prevent any bending of the individual tubes in excess of the permissible extend and the subsequent transfer of external stress to the glass components. For rigidity at least two adjacent sides of the structure should be provided with diagonal bracing. In addition, tall structures should be braced back to existing structural steelwork or the walls of the building.

The design of fixed points is of particular importance. Fixed points have to carry the weight of a unit or column and should therefore be located at the lowest possible point in the installation. As fixed points either vessel holders for spherical vessels and receivers or tube frames of the nominal diameter for cylindrical vessels and columns are available.

The assembly of the glass components must always be started from fixed points.

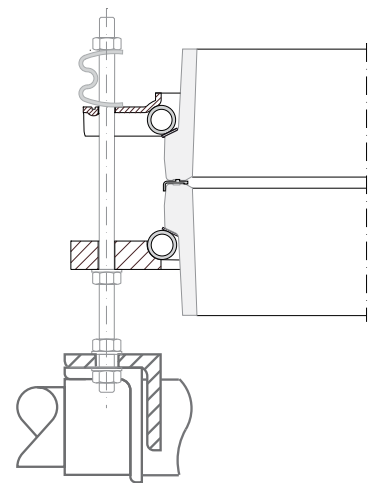
Rohrgestellmaße, Festpunkte

Rohrgestelle müssen so steif ausgeführt werden, dass die Durchbiegung der Einzelrohre den zulässigen Wert nicht überschreitet und keine äußeren Kräfte auf die Glasbauteile übertragen werden können.

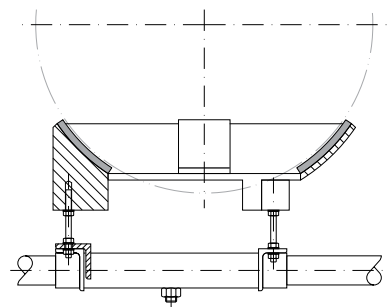
Zur Versteifung sind mindestens zwei rechtwinklig zueinander angeordnete Seiten eines Rohrgestells mit Diagonalen zu versehen. Höhere Gestelle sollten zusätzlich an vorhandenen Bühnen oder Gebäudewänden abgefangen werden.

Eine besondere Bedeutung kommt der Gestaltung von Festpunkten zu. Festpunkte haben das Gewicht einer Apparatur oder Kolonne aufzunehmen und sind daher an einem möglichst tief gelegenen Punkt der Installation anzuordnen. Als Festpunkt für Kugeln und Vorlage-Zylindergefäße werden Tragschalen verwendet, für Kolonnen und Zylindergefäße Rohrrahmen der gleichen Nennweite.

Mit der Montage der Glasbauteile muss immer am Festpunkt begonnen werden.



Tube frame / Rohrrahmen



Vesselholder / Tragschale

Columns & vessels / Kolonnen & Zylindergefäße	Spherical vessels / Kugeln	Vessel, receiver / Vorlagegefäß	Vessel holder / Tragschalen	Tube frame / Rohrrahmen	Tube Ø / Rohr Ø	Structure / Gestell L
DN	l	DN			mm	mm
80	-	-	-	OTF 27 008 000 S 000	27	400
100	-	-	-	OTF 27 010 000 S 000	27	500
150	-	-	-	OTF 27 015 000 S 000	27	600
150	-	-	-	OTF 42 015 000 S 000	42	600
200	-	-	-	OTF 42 020 000 S 000	42	700
300	-	-	-	OTF 42 030 000 S 000	42	800
450	-	-	-	OTF 42 045 000 S 000	42	1000
600	-	-	-	OTF 42 060 000 S 000	42	1100
800	-	-	-		60	1600/1510
1000	-	-	-		60	1930/1680
-	5	-	OVR 00 005 000 E 000	OTF 27 015 000 S 000	27	600
-	10	-	OVR 00 010 000 E 000	OTF 42 015 000 S 000	42	600
-	20	-	OVR 00 020 000 E 000	OTF 42 020 000 S 000	42	700
-	50	450	OVR 00 050 000 B 000	OTF 42 030 000 S 000	42	800
-	100	600	OVR 00 100 000 B 000	OTF 42 030 000 S 000	42	1000
-	200	-	OVR 00 200 000 B 000	OTF 42 045 000 S 000	42	1100
-	500	-	OVR 00 500 000 B 000		42	1100

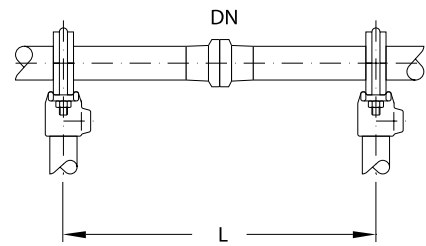
10 Structures & Supports / Gestelle & Halterungen

Supporting horizontal pipeline

Both horizontal and vertical pipelines must be supported at certain intervals. The recommended spacing of horizontal pipeline supports as a function of nominal size is indicated in the table below.

Halterung von horizontalen Rohrleitungen

Sowohl horizontale als auch vertikale Rohrleitungen müssen in bestimmten Abständen gehalten werden. Richtwerte für die maximal zulässigen Stützweiten horizontaler Rohrleitungen in Abhängigkeit von deren Nennweite sind der nachstehenden Tabelle zu entnehmen.



Pipeline / Rohrleitung	Horizontal pipeline / Maximum spacing L (mm) waagerechte Rohrleitung / Maximale Stützweite L (mm)		
	Gas	$\rho=1 \text{ kg/l}$	$\rho=1,8 \text{ kg/l}$
15	1500	1500	1000
25	2000	2000	1500
40	2500	2000	1500
50	2500	2000	1500
80	3000	2000	1500
100	3000	2500	2000
150	3000	2000	2000
200	3000	2000	1500
300	3000	2000	1500

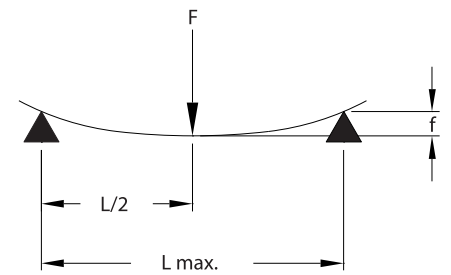
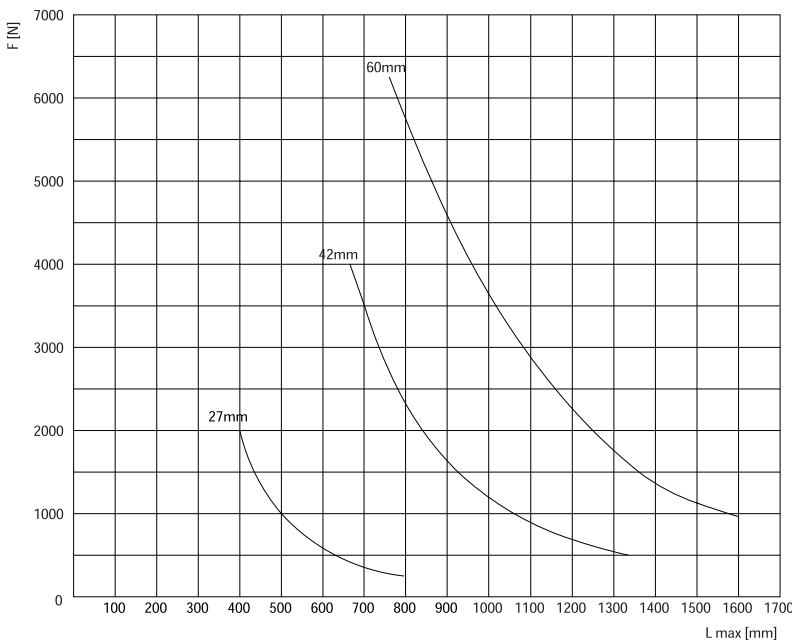
OST

Structure tubing

As it is important that the structure tubing should not bow by more than 2 mm, the maximum permissible free length of the tubing depends on the load. This can be calculated, at a fixed point for example, as the sum of the weights of support framework, glass components including couplings and liquid content. The number of support points should also be taken into account.

Gestellrohre

Da die Durchbiegung der Gestellrohre 2 mm nicht überschreiten darf, ist die maximal zulässige freie Länge der Rohre von deren Belastung abhängig. Sie ermittelt sich z.B. an einem Festpunkt als Summe der Gewichte von Rohrrahmen, Glasbauteilen einschließlich Verbindungen und Flüssigkeitsinhalt. Die Anzahl der Auflagepunkte ist dabei zu berücksichtigen.



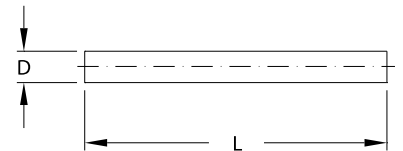
Permissible structure tubing load as a function of unsupported tube length.

Zulässige Gestellrohrbelastung in Abhängigkeit von der freien Länge.

If individual lengths of tubing are required, please add the length (in mm) to the catalogue reference.

Werden auf Maß zugeschnittene Einzelrohre gewünscht, so ist die Bestell-Nr. um die Länge (in mm) zu ergänzen.

Fitting size D / Verbindergröße D	Ref.-No. Steel / Stahl	Ref.-No. stainless steel / Edelstahl
27	OST 27 ??? ??? S 000	OST 27 ??? ??? E 000
42	OST 42 ??? ??? S 000	OST 42 ??? ??? E 000
60	OST 60 ??? ??? S 000	OST 60 ??? ??? E 000



Design key
length of tube
Example:

Ausführungsschlüssel
Gestellrohrlänge
Beispiel:

length of tube / Gestellrohrlänge	2 630 mm	002 630
-----------------------------------	----------	---------

10 Structures & Supports / Gestelle & Halterungen

OSF ...100

Structure fitting, closed

Gestellrohrverbinder, geschlossen







Purpose / Verwendungszweck	Tube \varnothing / Rohr \varnothing mm	Ref.-No. Galvanised / verzinkt	Ref.-No. blue painted / blau lackiert	
Frame / Grundgestell	27	OSF 27 010 100 S 000	OSF 27 010 100 B 000	
	42	OSF 42 010 100 S 000	OSF 42 010 100 B 000	
	60	OSF 60 010 100 S 000	OSF 60 010 100 B 000	
Frame / Grundgestell	27	OSF 27 014 100 S 000	OSF 27 014 100 B 000	
	42	OSF 42 014 100 S 000	OSF 42 014 100 B 000	
	60	OSF 60 014 100 S 000	OSF 60 014 100 B 000	
Frame / Grundgestell	27	OSF 27 015 100 S 000	OSF 27 015 100 B 000	
	42	OSF 42 015 100 S 000	OSF 42 015 100 B 000	
	60	OSF 60 015 100 S 000	OSF 60 015 100 B 000	
Frame / Grundgestell	27	OSF 27 021 100 S 000	OSF 27 021 100 B 000	
	42	OSF 42 021 100 S 000	OSF 42 021 100 B 000	
	60	OSF 60 021 100 S 000	OSF 60 021 100 B 000	
Frame / Grundgestell	27	OSF 27 026 100 S 000	OSF 27 026 100 B 000	
	42	OSF 42 026 100 S 000	OSF 42 026 100 B 000	
	60	OSF 60 026 100 S 000	OSF 60 026 100 B 000	
Frame / Grundgestell	27	OSF 27 035 100 S 000	OSF 27 035 100 B 000	
	42	OSF 42 035 100 S 000	OSF 42 035 100 B 000	
	60	OSF 60 035 100 S 000	OSF 60 035 100 B 000	
Frame / Grundgestell	27	OSF 27 040 100 S 000	OSF 27 040 100 B 000	
	42	OSF 42 040 100 S 000	OSF 42 040 100 B 000	
	60	OSF 60 040 100 S 000	OSF 60 040 100 B 000	
Frame / Grundgestell	27	OSF 27 045 100 S 000	OSF 27 045 100 B 000	
	42	OSF 42 045 100 S 000	OSF 42 045 100 B 000	
	60	OSF 60 045 100 S 000	OSF 60 045 100 B 000	
Frame (reduction) / Grundgestell (Reduzierung)	27	OSF 42 214 100 S 000	OSF 42 214 100 B 000	
	42/27			
	60/42			
For diagonals / Für Diagonalen	27	OSF 27 049 100 S 000	OSF 27 049 100 B 000	
	42	OSF 42 049 100 S 000	OSF 42 049 100 B 000	
Fix/Loose point / Fest-/Lospunkt	27	OSF 27 050 100 S 000	OSF 27 050 100 B 000	
	42	OSF 42 050 100 S 000	OSF 42 050 100 B 000	
Structure feet / Gestellfüße	27	OSF 27 062 100 S 000	OSF 27 062 100 B 000	
	42	OSF 42 062 100 S 000	OSF 42 062 100 B 000	
	60	OSF 60 062 100 S 000	OSF 60 062 100 B 000	
Replacement screws / Ersatzschrauben	27	OSF 27 097 100 S 000		
	42	OSF 42 097 100 S 000		
	60	OSF 42 097 100 S 000		
Replacement key / Ersatzschlüssel	27 (1/4" BSP)	OSF 27 099 100 S 000		
	42 (3/8" BSP)	OSF 42 099 100 S 000		
	60 (3/8" BSP)	OSF 42 099 100 S 000		
Plug for tube ends / Verschlussstopfen	27	OST 27 000 000 P 000		
	42	OST 42 000 000 P 000		
	60	OST 60 000 000 P 000		

10 Structures & Supports / Gestelle & Halterungen

OSF...200

Structure fitting, open

Gestellrohrverbinder, offen

Purpose / Verwendungszweck	Tube Ø / Rohr Ø mm	Ref.-No. Galvanised / verzinkt	Ref.-No. blue painted / blau lackiert	
Frame / Grundgestell	27			
	42	OSF 42 010 200 S 000	OSF 42 010 200 B 000	
	60			
Fixed/loose point / Fest-/Lospunkt	27			
	42/27	OSF 42 245 200 S 000	OSF 42 245 200 B 000	
	60/27	OSF 60 245 200 S 000	OSF 60 245 200 B 000	
Fixed/loose point / Fest-/Lospunkt	27	OSF 27 045 200 S 000	OSF 27 045 200 B 000	
	42	OSF 42 045 200 S 000	OSF 42 045 200 B 000	
	60/42	OSF 60 445 200 S 000	OSF 60 445 200 B 000	
For diagonals / Für Diagonalen	27	OSF 27 050 200 S 000	OSF 27 050 200 B 000	
	42	OSF 42 050 200 S 000	OSF 42 050 200 B 000	
	60	OSF 60 050 200 S 000	OSF 60 050 200 B 000	
For diagonals / Für Diagonalen	27	OSF 27 050 213 S 000	OSF 27 050 213 B 000	
	42	OSF 42 050 213 S 000	OSF 42 050 213 B 000	
	60	OSF 60 050 213 S 000	OSF 60 050 213 B 000	
Replacement grub screws / Ersatzschrauben	27	DI916-12x16-ST	DI916-12x16-ST	
	42	DI916-16x20-ST	DI916-16x20-ST	
	60	DI916-16x20-ST	DI916-16x20-ST	

Key dimension for open fittings

Schlüsselweite für offene Verbinder

27	6 mm
42	8 mm
60	8 mm

OSB

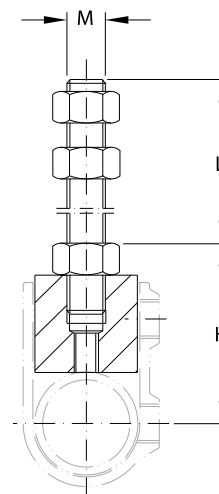
Structure bushes

Structure bushes are required to fix support brackets and support saddles in the structure.

Rohrrahmenrundmuttern

Rohrrahmenrundmuttern sind für die Befestigung von Tragwinkeln und Tragsätteln im Rohrgestell erforderlich.

For tube / Für Rohr	M mm	L mm	H mm	Ref.-No.
27	8	57	50	OSB 27 008 000 E 000
27	10	78	52	OSB 27 010 000 E 000
42	8	57	68	OSB 42 008 000 E 000
42	10	78	69	OSB 42 010 000 E 000
42	12	75	71	OSB 42 012 000 E 000
42	16	95	74	OSB 42 016 000 E 000
60	12	75	95	OSB 60 012 000 E 000
60	16	95	98	OSB 60 016 000 E 000



Support stool

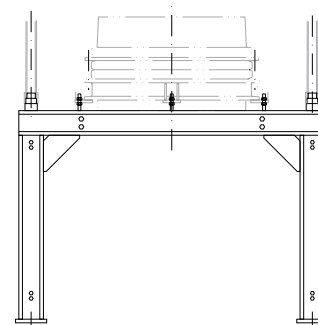
Because of the higher weight to be supported when tall units and columns of DN 800 and DN 1000 are involved, support stools should be used.

A typical application is shown in the illustration alongside. Plant and columns must be able to expand without restriction from a fixed point. Suitable designs are supplied on request.

Profilstahl-Unterbau

Bei Apparaten und Kolonnen größerer Höhen in den Hauptabmessungen DN 800 und DN 1000 müssen aufgrund des wesentlich höheren abzufangenden Gewichts Profilstahl-Unterbauten gewählt werden.

Eine typische Anwendung zeigt nebenstehende Abbildung. Von einem Festpunkt aus müssen sich die Apparate und Kolonnen frei ausdehnen können. Auf Anfrage liefern wir entsprechende Konstruktionen.



OTF

Tube frame

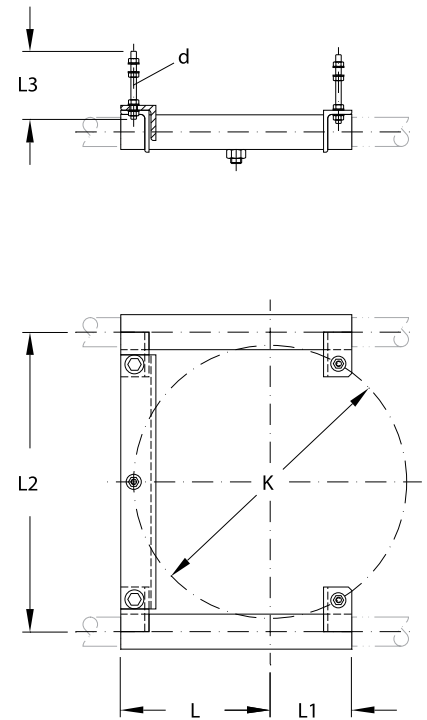
These frames are used in the range of nominal sizes DN 80 to DN 600 as a base element for a fixed point and are installed horizontally. Cylindrical components are fixed directly via a fixed point connection. The material required to fix the support frames and the screwed rod required are in the scope of supply.

Cylindrical vessels of DN 800 and DN 1000 are placed on structure bushes.

Rohrrahmen

Sie dienen im Nennweitenbereich DN 80 bis DN 600 als Grundelement für einen Festpunkt und werden über Rohre und Verbinder waagrecht im Gestell montiert. Die Befestigung von zylindrischen Bauteilen erfolgt dann direkt über eine Festpunktverbindung. Das Befestigungsmaterial für den Rohrrahmen und die benötigten Stehbolzen gehören zum Lieferumfang.

Gefäße der Nennweite DN 800 und DN 1000 werden auf Rohrrahmenrundmuttern gesetzt.



DN	L	L1	L2	L3	K	nxd	Ref.-No.
80	92	51	195	150	134	3xM8	OTF 27 008 000 S 000
100	107	63	235	200	178	3xM8	OTF 27 010 000 S 000
150	145	83	300	200	254	3xM8	OTF 27 015 000 S 000
150	147	88	300	200	254	3xM8	OTF 42 015 000 S 000
200	168	120	305	200	280-295	3xM8	OTF 42 020 000 S 000
300	218	119	436	210	395-400	3xM8	OTF 42 030 000 S 000
450	313	133	640	280	585	3xM12	OTF 42 045 000 S 000
600	379	226	700	330	710	3xM12	OTF 42 060 000 S 000

Blue coated, option key: „B“

Blau lackiert, Variantenschlüssel: „B“

Technical data

Technische Daten

Tube frame / Rohrrahmen	DN	Load / Tragkraft F_{max} N	Tube ϕ / Rohr ϕ mm
OTF 27 008 000 S 000	80	4500	27
OTF 27 010 000 S 000	100	5300	27
OTF 27 015 000 S 000	150	8800	27
OTF 42 015 000 S 000	150	12800	42
OTF 42 020 000 S 000	200	13000	42
OTF 42 030 000 S 000	300	13000	42
OTF 42 045 000 S 000	450	14500	42
OTF 42 060 000 S 000	600	13300	42

OVR

Vessel holder

These vessel holders are used to support spherical and reduced cylindrical receiver vessels. Standard vessels are fixed at the neck. The metal casing of the holder is cast aluminium or steel epoxy resin painted. The support rings are made from stainless steel.

Tragschale

Die Montage von Kugeln und zugezogenen Vorlage-Zylindergefäßen erfolgt in Tragschalen und Tragringen. Standard-Zylindergefäße werden am Hals aufgehängt. Der metallische Teil besteht aus Aluminiumguss oder Stahl und ist mit Epoxidharzlack geschützt. Die Tragringe bestehen aus Edelstahl.

For spherical vessel

für Kugelgefäß

V	H	L	K	d1	Type	Ref.-No.
5	-	78	254	3x11	A	OVR 00 005 000 E 000
10	-	106	254	3x11	A	OVR 00 010 000 E 000
20	-	138	295	3x11	A	OVR 00 020 000 E 000
50	126	270	395	3xM12	B	OVR 00 050 000 B 000
100	122	330	400	3xM12	B	OVR 00 100 000 B 000
200	118	360	585	3xM12	B	OVR 00 200 000 B 000
500	267	505	800	4x18	B	OVR 00 500 000 B 000

For cylindrical vessel, receiver*

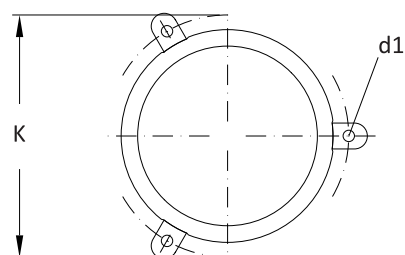
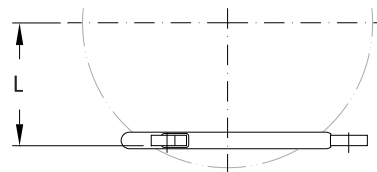
für Zylindergefäß, zugezogen*

DN	H	L	K	d1	Type	Ref.-No.
450	126	270	395	3 x M12	B	OVR 00 050 000 B 000
600	122	330	400	3 x M12	B	OVR 00 100 000 B 000

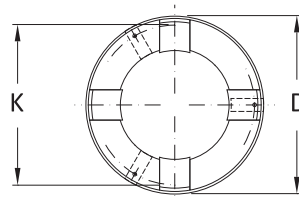
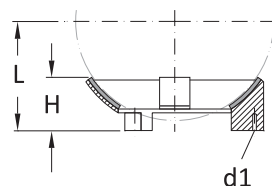
* all other cylindrical vessels are hold at the neck.

* alle anderen Zylindergefäße werden am Hals aufgehängt

A



B



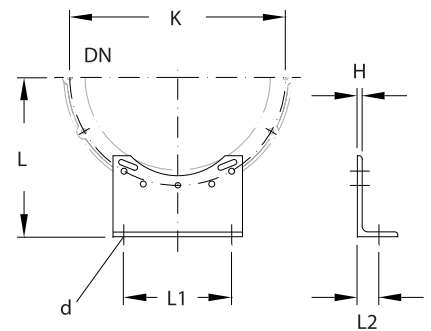
OAB

Angled support bracket, stainless steel

These brackets are used to support horizontal assemblies in the nominal size range of DN150 to DN300. They are fitted to a coupling using longer screws and fixed by means of structure bushes. Angled support brackets are supplied in stainless steel as standard.

Tragwinkel, Edelstahl

Für den horizontalen Einbau von Apparaten der Nennweiten DN 100 bis DN 300 in Rohrgestelle eignen sich diese Tragwinkel. Sie werden unter Verwendung längerer Schrauben an eine Flanschverbindung angeschraubt und über Rohrrahmenrundmuttern an Querrohren befestigt. Tragwinkel werden standardmäßig in Edelstahlausführung geliefert.



To suit / Passend für DN	K	H	L	L1	L2	d	Ref.-No.
100	178	8	165	110	30	13	OAB 10 000 000 E 000
150	254	9	208	200	40	14	OAB 15 000 000 E 000
200	295	9	243	200	40	14	OAB 15 000 000 E 000
300	400	9	295	200	40	14	OAB 15 000 000 E 000

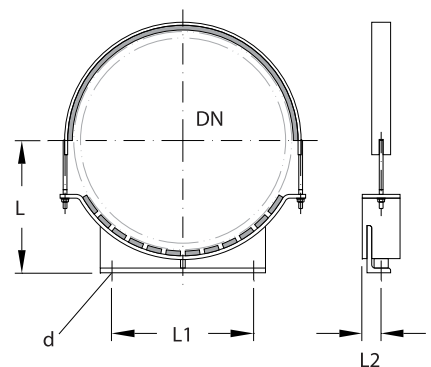
OSS

Support saddle

These support saddles with bracing strap are designed to support DN 450 up to DN 800 assemblies. The lower part consists of a steel bar with segmented rubber lining and a profiled steel support frame. It is fixed by means of structure bushes (OSB...) and structure fittings to the horizontal structure tubes. Support saddles are supplied with a galvanised finish.

Tragsattel

Für den horizontalen Einbau von Apparaten der Nennweiten DN 450 bis DN 800 eignen sich diese Tragsättel mit Spannband. Das Unterteil besteht aus einem gebogenen Flacheisen mit segmentierter Gummi-Auskleidung und einer Stützkonstruktion aus Profilstahl. Es wird über Rohrrahmenrundmuttern (OSB...) und Gestellrohrverbinder an Querrohren befestigt. Die Tragsättel werden in verzinkter Ausführung geliefert.



To suit / Passend für DN	L	L1	L2	d	Ref.-No.
450	280	300	40	18	OSS 45 000 000 S 000
600	362	400	50	18	OSS 60 000 000 S 000
800	475	630	50	18	OSS 80 000 000 S 000

Blue coated, option key: „B“

Blau lackiert, Variantenschlüssel: „B“

OPB

Pipe bracket

Galvanised pipe brackets are supplied as standard. They can be connected directly to a coupling. Longer screws are in the scope of supply. Up to DN 50 the pipe bracket can be used as a fixed point with a load of 50 kg. In this case the cantilever has to be supported by a slant tube.

Above DN 50 the pipe bracket is used as a guidance.

Halteklauen

Halteklauen werden standardmäßig in verzinkter Ausführung geliefert. Sie können unmittelbar an einer Flanschverbindung befestigt werden. Die erforderlichen verlängerten Bolzen sind im Lieferumfang enthalten. Bis zur Nennweite DN 50 kann die Halteklau als Festpunkt mit einer Tragkraft von 50 kg verwendet werden. Dafür ist der Kragarm mit einer Diagonalen abzustützen.

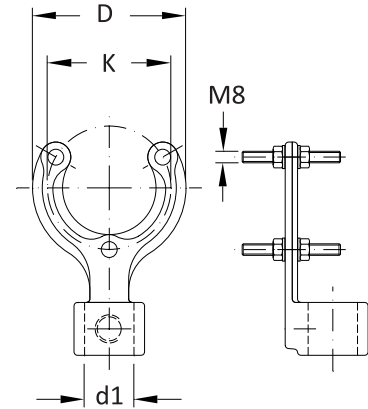
Bei größeren Nennweiten dient die Halteklau als Führung.

To suit / Passend für DN	K	D	d1	Type	Ref.-No.
25	70	87	27	A	OPB 02 027 000 N 000
40	86	124	27	C	OPB 04 027 000 N 000
50	98	124	27	C	OPB 05 027 000 N 000
80	133	156	27	A	OPB 08 027 000 N 000
80	133	160	42	B	OPB 08 042 000 N 000
100	178	205	42	B	OPB 10 042 000 N 000
150	254	281	42	B	OPB 15 042 000 N 000
200	295	328	42	B	OPB 20 042 000 N 000
300	400	440	42	B	OPB 30 042 000 N 000

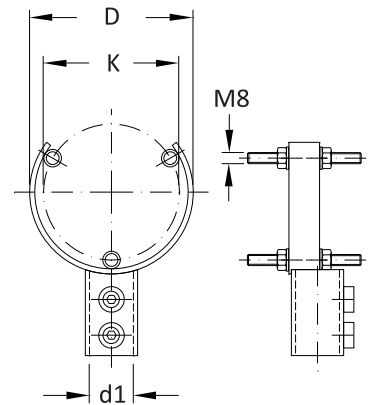
Blue coated, option key: „B“

Blau lackiert, Variantenschlüssel: „B“

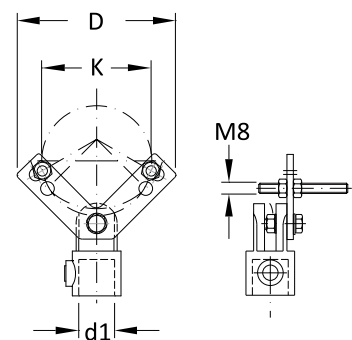
A



B



C



OPS

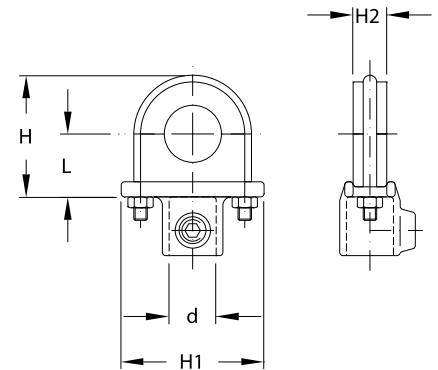
Pipe support

They consist of a two-piece rubber collar which grips the glass pipe firmly and a 'U' bolt fixed to a backplate. The latter has a socket so that it can be connected to the structure. Pipeline supports are supplied with metal parts either in galvanised version or stainless steel as standard. When correctly installed they do not constitute a fixed point.

Rohrhalter

Sie bestehen aus einer zweiteiligen Gummipolsterung, die das Glasrohr umspannt und über ein gebogenes Rundisen an eine Stirnplatte geschraubt wird. Letztere ist mit einem angesetzten Rohrstück zur Aufnahme kurzer Gestellrohre versehen. Rohrhalter werden standardmäßig mit Metallteilen in verzinkter Ausführung geliefert.

Bei sachgemäßem Einbau stellen sie keinen Festpunkt dar.



To suit / Passend für DN	L	H	H1	H2	d	Ref.-No.
15	38	73	85	20	28	OPS 01 027 005 N 000
25	38	73	85	20	28	OPS 02 027 005 N 000
40	56	103	110	20	28	OPS 04 027 005 N 000
50	56	103	110	20	28	OPS 05 027 005 N 000
80	81	155	165	20	28	OPS 08 027 005 N 000
100	81	155	165	20	28	OPS 10 027 005 N 000
150	127	255	270	40	28	OPS 15 027 005 N 000
200	154	299	310	40	44	OPS 20 042 005 N 000
300	189	374	390	40	44	OPS 30 042 005 N 000

Backplate blue coated, U bolt stainless steel, option key: „B“

Bügelhalter blau lackiert, Rundisen Edelstahl, Variantenschlüssel: „B“

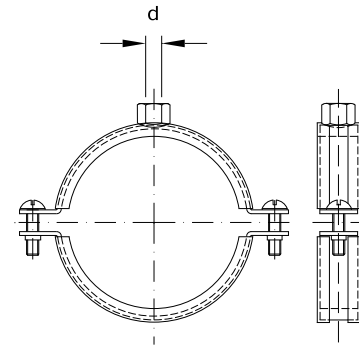
OPH

Pipe hanger

Pipe Hanger consist of two parts, one having a captive nut welded to it the other not. A lock nut is also required. Standard pipe hangers are galvanised.

Rohrschelle

Rohrschellen sind zweiteilig ausgeführt und an einer Halbschale mit einer angeschweißten Mutter versehen. Eine Kontermutter ist erforderlich. Rohrschellen werden standardmäßig in verzinkter Ausführung geliefert.



To suit / Passend für DN	d	Ref.-No.
15	M10	OPH 01 010 000 S 000
25	M10	OPH 02 010 000 S 000
40	M12	OPH 04 012 000 S 000
50	M12	OPH 05 012 000 S 000
80	M12	OPH 08 012 000 S 000
100	M12	OPH 10 012 000 S 000
150	M12	OPH 15 012 000 S 000
200	M12	OPH 20 012 000 S 000
300	M12	OPH 30 012 000 S 000

Stainless steel, option key: „E“

Edelstahl, Variantenschlüssel: „E“

OPC

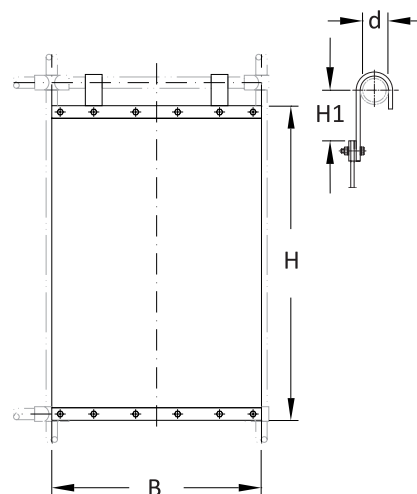
Protective cover

Fitting support structures with safety screens meets two safety requirements at the same time: operating personnel are protected from hazards that may arise from possible malfunctions and the units are protected against mechanical damage arising from external sources. Protective covers consist of transparent sheets. They can be made from different materials. Hooks are fitted to the top edge to enable the safety screen to be suspended from the structure.

Please define dimensions B, H, d and the material for an offer.

Schutzwand

Durch das Abhängen von Rohrgestellen mit Schutzwänden werden zwei der Sicherheit dienende Vorkehrungen gleichzeitig getroffen. Das Bedienungspersonal wird vor den Gefahren geschützt, die von eventuellen Betriebsstörungen ausgehen, und die Anlagen vor Beschädigungen durch mechanische Einwirkungen von außen. Schutzwände können aus verschiedenen durchsichtigen Materialien hergestellt werden. Am oberen Ende sind Haken angebracht, die das Anhängen der Schutzwand an ein Rohrgestell ermöglichen. Geben Sie Maße B, H, d und das Material in der Anfrage an.



The following dimensions are available:

Es sind folgende Abmessungen lieferbar:

Width / Breite (B) ¹⁾ :	400-1100 mm
Hight / Höhe (H) ¹⁾ :	500-3000 mm

¹⁾ in steps of 50 mm

¹⁾ in Abstufungen von 50 mm

Materials / Material

PVC, medium flexibility / PVC, weich

Polycarbonate / Polycarbonat

Polycarbonate, dissipative / Polycarbonat, ableitfähig



QVF® SUPRA LINE

The Component System

1. TECHNICAL INFORMATION

2. Pipeline Components
3. Valves and Filters
4. Vessels
5. Heat Exchangers
6. Column Components
7. Stirrers
8. Measurement and Control
9. Couplings
10. Structures and Supports

1 *Technical Information* / Technische Information

Contents / Inhaltsverzeichnis

<i>Reference</i>	Artikel-Bezeichnung	<i>Page / Seite</i>
<i>Process plant in borosilicate glass 3.3</i>	Apparatebau in Borosilicatglas 3.3	3
<i>Chemical composition of borosilicate glass 3.3</i>	Chemische Zusammensetzung von Borosilicatglas 3.3	3
<i>Properties of borosilicate glass 3.3</i>	Eigenschaften von Borosilicatglas 3.3	3
<i>Chemical resistance</i>	Chemische Beständigkeit	4
<i>Physical properties</i>	Physikalische Eigenschaften	4
<i>Acid corrosion resistance of borosilicate glass 3.3</i>	Säurebeständigkeit von Borosilicatglas 3.3	5
<i>Caustic corrosion resistance of borosilicate glass 3.3</i>	Laugenbeständigkeit von Borosilicatglas 3.3	6
<i>Optical properties</i>	Optische Eigenschaften	7
<i>Mechanical properties</i>	Mechanische Eigenschaften	7
<i>Permissible operating conditions</i>	Zulässige Betriebstemperatur	8
<i>Thermal shock</i>	Temperaturschock	8
<i>General operating data</i>	Allgemeine Betriebsdaten	8
<i>Permissible operating pressure</i>	Zulässiger Betriebsdruck	9
<i>Reduced operating conditions</i>	Reduzierte Betriebsbedingungen	9
<i>Design of glass components</i>	Dimensionierung von Glasbauteilen	10
<i>Marking of glass components</i>	Kennzeichnung der Glasbauteile	11
<i>Glass ends</i>	Rohrenden	12
<i>Alignment of glass pipes</i>	Auswinkelbarkeit von Rohren	13
<i>GMP-compliant installations</i>	GMP-gerechte Installationen	14
<i>Protection against mechanical damage</i>	Schutz gegen mechanische Einwirkungen von außen	14
<i>Coated glass components</i>	Beschichtete Glasbauteile	14
<i>Glass plants in explosive atmosphere</i>	Glasanlagen im Ex-Bereich	15
<i>Risk analysis / residual risks</i>	Gefahrenanalyse / Restgefahren	15-16

Technical data are subject to change. All rights reserved. Copyright © De Dietrich Process Systems GmbH.

Technische Änderungen und Irrtümer vorbehalten. Copyright © De Dietrich Process Systems GmbH .

Process plant in borosilicate glass 3.3

QVF® process plant and pipeline components manufactured from borosilicate glass 3.3 are widely used throughout the chemical and pharmaceutical industries. The special properties – especially its high chemical resistance, its resistance to temperature and its low coefficient of linear thermal expansion – of the borosilicate glass 3.3 exclusively used by QVF® for the construction of glass plants and pipelines is one reason for this widespread use. Secondly, borosilicate glass is an approved and proven material in the construction of pressure equipment.

Apparatebau in Borosilicatglas 3.3

QVF®-Rohrleitungen, -Apparate und -Anlagen aus Borosilicatglas 3.3 sind in der chemischen und pharmazeutischen Industrie weit verbreitet. Die besonderen Eigenschaften, insbesondere die hohe chemische Resistenz, die Temperaturbeständigkeit und der geringe Längenausdehnungskoeffizient des von uns für den Glasapparatebau ausschließlich verwendeten Werkstoffes Borosilicatglas 3.3 tragen hierzu ebenso bei wie die Tatsache, dass es sich bei Borosilicatglas 3.3 um ein für den Bau von Druckbehältern zugelassenes und erprobtes Material handelt.

Chemical composition of borosilicate glass 3.3

Chemische Zusammensetzung von Borosilicatglas 3.3

Table 1.1 / Tabelle 1.1

Component / Bezeichnung	% by weight / Anteil in Gew.-%
SiO ₂	80,6
B ₂ O ₃	12,5
Na ₂ O	4,2
Al ₂ O ₃	2,2

Properties of borosilicate glass 3.3

The very wide use of this material throughout the world is mainly due to its chemical and thermal properties (see also EN 1595) together with a great number of other benefits that distinguish borosilicate glass 3.3 from other materials of construction. These include special properties such as:

- smooth, non-porous surface
- no catalytic effect
- no adverse physiological properties
- neutral smell and taste
- non-flammability
- transparency
- sustainability

Eigenschaften von Borosilicatglas 3.3

Der weltweit sehr vielfältige Einsatz dieses Werkstoffes basiert insbesondere auf dessen chemischen und thermischen Eigenschaften sowie auf einer Vielzahl weiterer Vorteile, die Borosilicatglas 3.3 gegenüber anderen Konstruktionsmaterialien auszeichnet (siehe EN1595). Hierzu zählen besondere Eigenschaften wie:

- glatte, porenfreie Oberfläche
- katalytische Indifferenz
- physiologische Unbedenklichkeit
- Geruchs- und Geschmacksneutralität
- Unbrennbarkeit
- Durchsichtigkeit
- Recyclefähigkeit

Chemical resistance

Borosilicate glass 3.3 is resistant to chemical attack by almost all products, which makes its resistance much more comprehensive than that of other well-known materials. It is highly resistant to water, saline solutions, organic substances, halogens such as chlorine and bromine and also many acids. There are only a few chemicals which can cause noticeable corrosion of the glass surface namely hydrofluoric acid, concentrated phosphoric acid and strong caustic solutions at elevated temperatures. However, at ambient temperatures caustic solutions up to 30 % concentration can be handled by borosilicate glass 3.3 without difficulty.

Borosilicate glass 3.3 can be classified in accordance with the relevant test methods as follows (see also ISO 3585 and EN 1595):

Chemische Beständigkeit

Borosilicatglas 3.3 weist eine gegen fast alle Produkte und damit im Vergleich zu anderen bekannten Werkstoffen umfassendere chemische Beständigkeit auf. So ist es sehr gut resistent gegen Wasser, Salzlösungen, organische Substanzen, Halogene wie z.B. Chlor und Brom und auch gegen viele Säuren. Zu einem merklichen Abtrag der Glasoberfläche führen dagegen z.B. Flusssäure sowie konzentrierte Phosphorsäure und starke Laugen bei höheren Temperaturen. Borosilicatglas 3.3 kann jedoch bei Raumtemperatur ohne Schwierigkeiten in Verbindung mit Laugen bis zu einer Konzentration von 30 % eingesetzt werden.

Eine Klassifizierung des Werkstoffes Borosilicatglas 3.3 nach den einschlägigen Untersuchungsmethoden führt zu folgendem Ergebnis (s. auch ISO 3585 und EN 1595):

Table 1.2 / Tabelle 1.2

Hydrolytic resistance at 98°C Wasserbeständigkeit bei 98°C	Hydrolytic resistance grain class ISO 719-HGB 1 Grieß-Wasserbeständigkeit Klasse ISO 719-HGB 1
Hydrolytic resistance at 121°C Wasserbeständigkeit bei 121°C	Hydrolytic resistance grain class ISO 720-HGA 1 Grieß-Wasserbeständigkeit Klasse ISO 720-HGA 1
Acid resistance Säurebeständigkeit	Deposit of Na ₂ O < 100 mg/dm ² to ISO 1776 Abgabe Na ₂ O < 100 mg/dm ² nach ISO 1776
Alkali resistance Laugenbeständigkeit	Alkali resistance class ISO 695-A2 Laugenbeständigkeitsklasse ISO 695-A2

Physical properties

The most important physical properties for the construction of plant are listed below (see also ISO 3585 and EN 1595).

Physikalische Eigenschaften

Die für den Apparatebau wichtigsten physikalischen Eigenschaften sind nachstehend aufgeführt (s. auch DIN ISO 3585 und EN 1595).

Table 1.3 / Tabelle 1.3

Mean linear thermal expansion coefficient Mittlerer linearer Wärmeausdehnungskoeffizient	$\alpha_{20/300} = (3,3 \pm 0,1) \times 10^{-6} \text{ K}^{-1}$
Mean thermal conductivity between 20 and 200 °C Mittlere Wärmeleitfähigkeit zwischen 20 und 200°C	$\lambda_{20/200} = 1,2 \text{ W/m}\cdot\text{K}$
Mean specific heat capacity between 20 and 100 °C Mittlere spezifische Wärmekapazität zwischen 20 und 100 °C	$C_{p_{20/100}} = 0,8 \text{ kJ/kg}\cdot\text{K}$
Mean specific heat capacity between 20 and 200 °C Mittlere spezifische Wärmekapazität zwischen 20 und 200 °C	$C_{p_{20/200}} = 0,9 \text{ kJ/kg}\cdot\text{K}$
Density at 20 °C Dichte bei 20 °C	$\rho = 2,23 \text{ kg/dm}^3$

Acid corrosion resistance of borosilicate glass 3.3

Further information about acid and alkali attack can be obtained from the following figures.

The corrosion curves in fig. 1.1 show a maximum for different acids in the concentration range between 4 and 7 n (HCl for example at the azeotrope with 20.2 weight %). Above that the reaction speed decreases markedly so that the eroded layer amounts to only a few thousandths of millimetre after some years. There is, therefore, justification for referring to borosilicate glass 3.3 as an acid-resistant material.

Säurebeständigkeit von Borosilicatglas 3.3

Weitere Informationen über den Säure- und Laugenangriff lassen sich den nachfolgenden Abbildungen entnehmen.

Die Abtragskurven in Abb. 1.1 zeigen für verschiedene Säuren ein Maximum in dem Konzentrationsbereich zwischen 4 und 7 n (HCl z.B. beim Azeotrop mit 20,2 Gew.-%). Darüber nimmt die Reaktionsgeschwindigkeit merklich ab, so dass die abgetragene Schicht nach Jahren lediglich einige tausendstel Millimeter beträgt. Man spricht also bei Borosilicatglas 3.3 zu Recht von einem säurebeständigen Material.

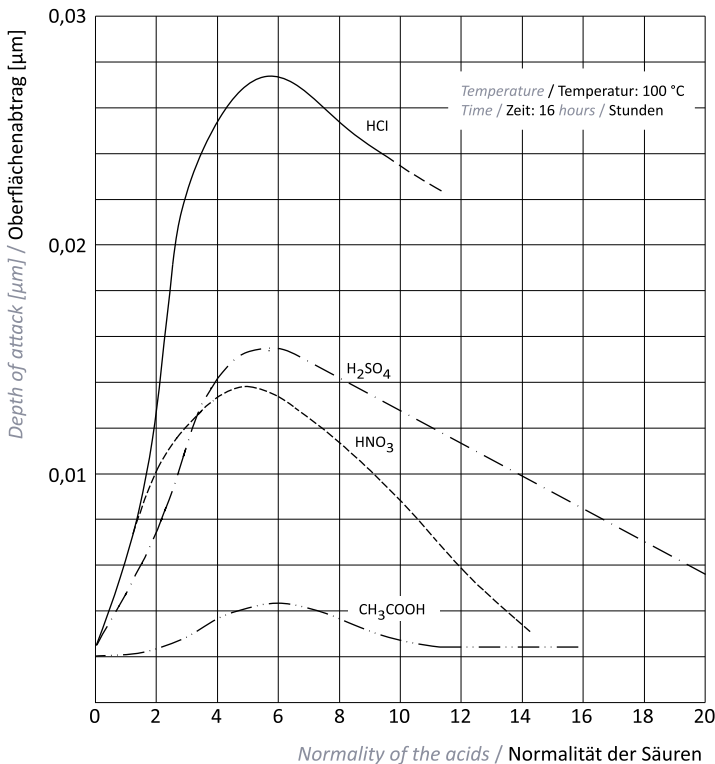


Fig. 1.1
Acid attack on borosilicate glass 3.3 as a function of concentration

Abb. 1.1
Säureangriff an Borosilicatglas 3.3 in Abhängigkeit von der Konzentration

Caustic corrosion resistance of borosilicate glass 3.3

It can be seen from the corrosion curves in fig. 1.2 that the attack on the glass surface initially increases as the concentration of the caustic solution increases but after exceeding a maximum it assumes a virtually constant value. Rising temperatures increase the corrosion, while at low temperatures the reaction speed is so low that reduction of the wall thickness is hardly detectable over a number of years.

Laugenbeständigkeit von Borosilicatglas 3.3

Die Abtragskurven in Abb. 1.2 lassen erkennen, dass der Angriff auf die Glasoberfläche mit zunehmender Konzentration der Laugen zunächst ansteigt und nach Überschreiten eines Maximums einen nahezu konstanten Wert annimmt. Steigende Temperaturen erhöhen den Abtrag, während bei niedrigen Temperaturen die Reaktionsgeschwindigkeit so gering ist, dass über Jahre hinweg kaum eine Wanddickenabnahme feststellbar ist.

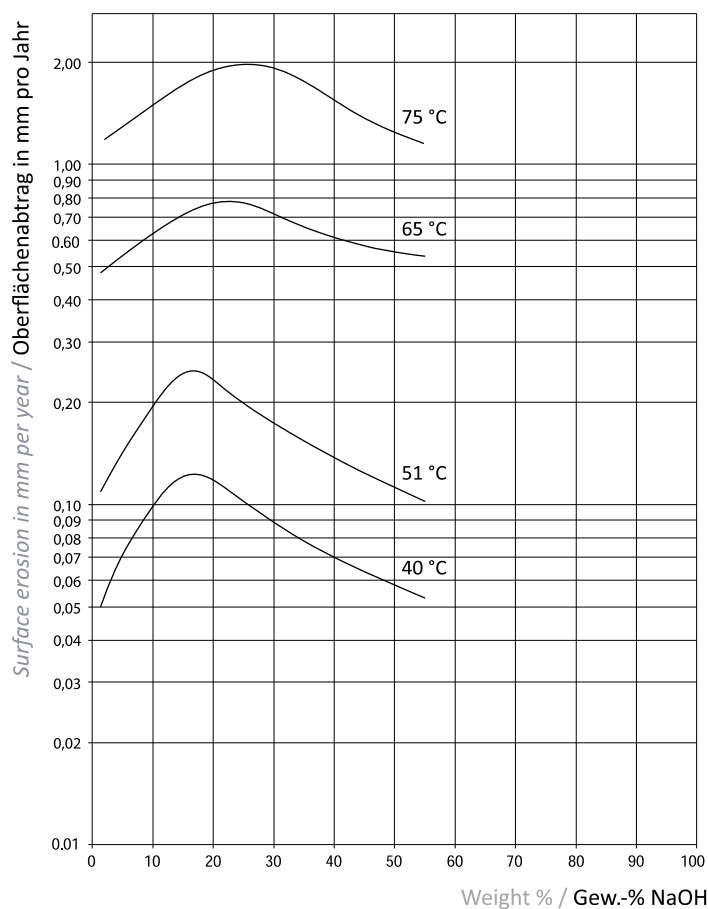


Fig. 1.2 Alkali attack on borosilicate glass 3.3 as a function of temperature

Abb. 1.2 Laugenangriff an Borosilicatglas 3.3 in Abhängigkeit von der Temperatur

Optical properties

Borosilicate glass 3.3 shows no appreciable light absorption in the visible area of the spectrum, and consequently it is clear and colourless.

If photosensitive substances are being processed, it is recommended that brown coated borosilicate glass 3.3 is used. This special coating reduces the UV light transmission to a minimum, since the absorption limit, as can also be seen from the figure below, is shifted to approximately 500 nm.

Sectrans coated glass components, which have an absorption limit of approximately 380 nm, are also ideal for these applications.

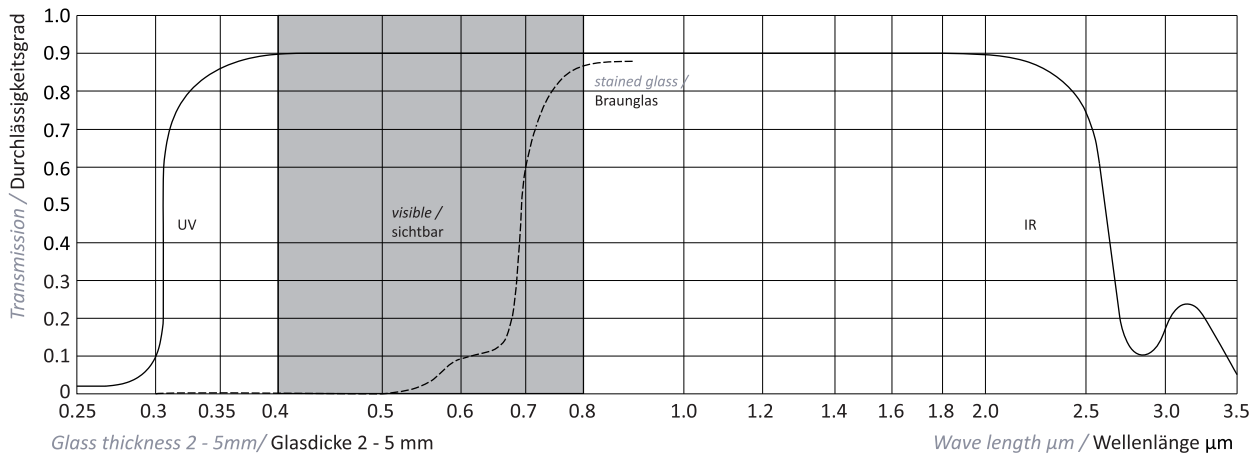


Fig. 1.3
Transmission curves for borosilicate glass 3.3

Optische Eigenschaften

Borosilicatglas 3.3 zeigt im sichtbaren Spektralbereich keine wesentliche Absorption und wirkt somit klar und farblos.

Sollen lichtempfindliche Substanzen verarbeitet werden, so empfiehlt sich die Verwendung von braun beschichtetem Borosilicatglas 3.3 (Braunglas). Durch diese Spezialbeschichtung wird die UV-Lichtdurchlässigkeit auf ein Minimum reduziert, da sich die Absorptionskante, wie ebenfalls aus nachstehender Abbildung ersichtlich ist, auf ca. 500 nm verschiebt.

Mit Sectrans beschichtete Glasbauteile, deren Absorptionskante bei ca. 380 nm liegt, eignen sich ebenfalls für diese Anwendungen.

Abb. 1.3
Transmissionskurven für Borosilicatglas 3.3

Mechanical properties

The permissible tensile strength of borosilicate glass 3.3 includes a safety factor which takes into account practical experience on the behaviour of glass. The design figures indicated in the table below and specified in EN 1595 therefore apply to the permissible tensile, bending and compressive stress to which glass components may be subjected taking into account the surface condition of the glass in service.

Mechanische Eigenschaften

Die zulässigen Festigkeitskennwerte von Borosilicatglas 3.3 beinhalten einen Sicherheitsfaktor, der den Erfahrungen über das Festigkeitsverhalten von Glas Rechnung trägt.

So gelten die in nachstehender Tabelle aufgeführten und in der EN 1595 festgelegten Berechnungskennwerte für die zulässige Beanspruchung von Glasbauteilen durch Zug-, Biege- und Druckspannungen bei der in der Praxis zu erwartenden Oberflächenbeschaffenheit.

Table 1.4 / Tabelle 1.4

Tensile and bending strength Zug- und Biegefestigkeit	K/S = 7 N/mm ²
Compressive strength Druckfestigkeit	K/S = 100 N/mm ²
Modulus of elasticity Elastizitätsmodul	E = 64 kN/mm ²
Poisson's ratio (transverse contraction figure) Poisson-Zahl (Querkontraktionszahl)	ν = 0,2

Permissible operating conditions

Up to the transformation temperature (appr. 525 °C) borosilicate glass 3.3 is an elastic material with constant mechanical strength and without fatigue.

The permissible operating temperature is normally around 200 °C – for glass components, provided that there is no sudden temperature shock.

At sub-zero temperatures tensile strength tends to increase. Borosilicate glass 3.3 can, therefore, be used safely at temperatures as low as -80 °C. Restrictions may occur because of combination with PTFE components, which may become brittle at low temperature.

The working conditions of jacketed items are described separately.

Thermal shock

Rapid changes in temperature across the walls of glass components should be avoided during operation both inside and outside. They result in increased thermal stress. A maximum permissible thermal shock of 120 K can be taken as a general guiding value.

General operating data

The following operating data are the basis for the wall thickness calculation.

The working conditions of jacketed items are described separately.

Zulässige Betriebstemperatur

Borosilicatglas 3.3 ist bis zur Transformations-temperatur (ca. 525 °C) ein ideal-elastischer Werkstoff, der keiner Ermüdung oder Festigkeitsreduzierung unterliegt.

Die zulässige Betriebstemperatur liegt jedoch wesentlich niedriger und beträgt unter der Voraussetzung, dass kein plötzlicher Temperaturschock auftritt, bei Glasbauteilen 200 °C.

Bei Temperaturen unter dem Gefrierpunkt ist ein Ansteigen der Zugfestigkeit festzustellen. Man kann Borosilicatglas 3.3 daher ohne Gefahr bis zu Temperaturen von -80 °C einsetzen. Dies gilt nicht bei Kombinationen mit PTFE-Teilen, die bei tiefen Temperaturen verspröden können.

Die Betriebsbedingungen von Mantelgefäßen sind separat beschrieben.

Temperaturschock

Schnelle Temperaturänderungen an den Wandungen von Glasbauteilen sollten während des Betriebes sowohl innen als auch außen vermieden werden. Sie führen zu thermischen Wandspannungen. Der maximal zulässige Temperaturschock von 120 K gilt als genereller Richtwert.

Allgemeine Betriebsdaten

Die nachfolgenden Angaben sind Grundlage für die Wanddickenberechnung.

Die Betriebsbedingungen von Mantelgefäßen sind separat beschrieben.

Table 1.5 / Tabelle 1.5

Operating temperature / Betriebstemperatur	TS = 200 °C
Temperature differences between inside and outside / Temperaturdifferenz zwischen Innen- und Aussenraum	$\Delta\Theta \leq 180$ K
Individual film heat transfer coefficient inside / Wärmeübertragungskoeffizient innen	$\alpha_i = 1200$ W/m ² ·K
Individual film heat transfer coefficient outside / Wärmeübergangskoeffizient außen	$\alpha_a = 11,6$ W/m ² ·K

Permissible operating pressure

Glass components in all nominal sizes can be used with full vacuum (-1 bar g) on the product side, provided they are not specially marked otherwise.

The permissible working pressure is given in accordance to the general operating condition and the main diameter of the glass component or the volume of a spherical vessel. In some cases the reduced working pressure is mentioned in the description of the item.

The internal heat exchange areas of heat exchangers are handled separately in Section 5 under the particular product description.

In cases where glass equipment is operated with a gas pressure, appropriate safety precautions are required.

Zulässiger Betriebsdruck

Glasbauteile aller Nennweiten können bei vollem Vakuum (-1 bar) im Produktraum eingesetzt werden, sofern sie nicht besonders gekennzeichnet sind.

Der zulässige Betriebsüberdruck von Glasbauteilen ist abhängig von den angegebenen allgemeinen Betriebsbedingungen und der Hauptnennweite oder dem Volumen der Kugeln. Reduzierte Drücke sind bei den entsprechenden Bauteilen angegeben.

Die Innenräume von Wärmeübertragern werden im Kapitel 5 bei den jeweiligen Produktbeschreibungen gesondert behandelt.

Bei einem Gasüberdruck in Glasapparaturen sind geeignete Schutzvorrichtungen erforderlich.

Table 1.6 / Tabelle 1.6

<i>Cylindrical Glass items</i>					Zylindrische Glasbauteile								
DN	15	25	40	50	80	100	150	200	300	450	600	800	1000
PS (bar g)	4	4	4	4	3	2	2	1	1	1	1	1	1

Table 1.7 / Tabelle 1.7

<i>Spherical vessels</i>				Kugelgefäße			
V(l) / D(mm)	5/225	10/280	20/350	50/490	100/610	200/750	500/1005
PS (bar g)	1	1	1	1	0,8	0,6	0,3

Reduced operating conditions

Articles may have reduced working conditions which are mentioned in the description of the article.

Reduzierte Betriebsbedingungen

Haben Bauteile reduzierte Betriebsbedingungen sind diese in der Beschreibung des Artikels angegeben.

Design of glass components

The temperature difference across the wall is the starting basis for the calculation of the strength of all the borosilicate glass 3.3 components listed in this catalogue. It is calculated as a function of the permissible temperature difference ($\Delta\Theta$) between the outside (ambient) and inside (product) area.

For standard glass components this has been fixed at 180 K which corresponds to the difference between the permissible operating temperature of 200 °C and the ambient temperature of 20 °C.

The individual film heat transfer coefficient (α_s) at the surface of the glass depends on the location of the installation and has a significant influence on the temperature difference $\Delta T = k \cdot \Delta\Theta \cdot s / \lambda$ across the wall. The individual film heat transfer values indicated in the table below have been selected on the basis of calculations and practical experience.

The individual film heat transfer coefficient (α_i) to be expected on the inner wall also influences the temperature difference (ΔT) across the wall. A value of 1200 W/m²·K has been used for calculation purposes which covers cases generally occurring in practice.

The strength calculation itself is carried out on the basis of EN 1595 and the German regulations for pressure vessels AD2000.

Dimensionierung von Glasbauteilen

Ausgangsbasis für die Festigkeitsberechnung aller in diesem Katalog aufgeführten Komponenten aus Borosilicatglas 3.3 ist die Temperaturdifferenz in der Wand, die aus der zulässige Temperaturdifferenz $\Delta\Theta$ zwischen Außenraum (Umgebung) und Innenraum (Produktraum) berechnet wird.

Sie wurde mit 180 K festgelegt und entspricht der Differenz zwischen der zulässigen Betriebstemperatur von 200 °C und der Raumtemperatur von 20 °C.

Der je nach Aufstellungsort an der Außenwand zu erwartende Wärmeübergangskoeffizient α_s hat einen großen Einfluss auf die Temperaturdifferenz $\Delta T = k \cdot \Delta\Theta \cdot s / \lambda$ in der Wand. Die aufgrund praktischer Erfahrungen gewählten Wärmeübergangskoeffizienten sind nachstehender Tabelle zu entnehmen.

Der an der Innenwand zu erwartende Wärmeübergangskoeffizient α_i beeinflusst ebenfalls die Temperaturdifferenz ΔT in der Wand und wurde mit dem allgemein üblichen Wert von 1200 W/m²·K angenommen, der die in der Praxis vorkommenden Fälle weitestgehend abdeckt.

Die Festigkeitsberechnung selbst erfolgt auf Basis des AD2000-Regelwerkes und der EN 1595.

Table 1.8 / Tabelle 1.8

Location of installation / Aufstellungsort	Individual film heat transfer coefficient Wärmeübergangskoeffizient [W/m ² ·K]
Inside building, exposed to draughts / Im Gebäude, der Zugluft ausgesetzt	11,6
Outside, protected from wind / Im Freien, windgeschützt	11,6

Marking of glass components

The basis for the marking of borosilicate glass 3.3 components is the Pressure Equipment Directive 97/23/EC and European Standard EN 1595 („Pressure equipment made from borosilicate glass 3.3“).

Additional information on the component is provided for quality assurance purposes (traceability, correct use by the customer, etc) and has been approved by the Notified Body responsible for monitoring our compliance with the directive.

The different marking possibilities listed in fig. 1.4 to 1.6 are used as follows:

Kennzeichnung der Glasbauteile

Grundlage für die Kennzeichnung der Bauteile aus Borosilicatglas 3.3, die für Druckbehälter Verwendung finden können, sind die Druckgeräte-Richtlinie 97/23/EG sowie die Norm EN 1595 („Druckgeräte aus Borosilicatglas 3.3“).

Darüber hinaus gehende Angaben auf dem Bauteil dienen der Qualitätssicherung (Rückverfolgbarkeit, richtiger Einsatz beim Kunden, etc.) und wurden mit der benannten Stelle abgestimmt, die für die Überwachung unseres QM-Systems und unserer Fertigung zuständig ist.

Die in den Abb. 1.4 bis 1.6 dargestellten unterschiedlichen Kennzeichnungsmöglichkeiten finden wie folgt Anwendung:



Fig. / Abb. 1.4

Table 1.9 / Tabelle 1.9

Fig. / Abb. 1.4	Standard parts acc. to catalogue / Katalogteile
Fig. / Abb. 1.5	Special parts subject to catalogue operating conditions / Sonderteile mit Katalog-Betriebsbedingungen
Fig. / Abb. 1.6	Special parts of which permissible operating pressure and/or temperatures differ from the details in this catalogue / Sonderteile, deren zulässige Betriebsüberdrücke und/oder Temperaturen von den Katalogbedingungen abweichen



Fig. / Abb. 1.5

Contrary to table 1.9 components for DN 15 and DN 25 have to be supplied without CE mark (see article 3, paragraph 3 of directive 97/23/EC on this point).

Abweichend von Tabelle 1.9 dürfen Bauteile mit den Hauptnennweiten DN 15 und DN 25 kein CE-Zeichen erhalten (s. hierzu Artikel 3, Absatz 3 der Richtlinie 97/23/EG).

The following information can be obtained in detail from the marking:

Aus der Kennzeichnung können Sie im Einzelnen folgende Informationen entnehmen:

Table 1.10 / Tabelle 1.10

Part of mark / Kennzeichnung	Meaning / Bedeutung
QVF®-logo	Manufacturer / Hersteller
CE 0035	Notified Body's identification number / Kennnummer der benannten Stelle
Boro 3.3	Material borosilicate glass 3.3 / Werkstoff Borosilicatglas 3.3
M	Place of manufacture / Herstellungsort M=Mainz (D)
7	Strength parameter / Festigkeitskennwert nach EN 1595
03	Catalogue issue 8003/ Katalogreferenz 8003
123456	Batch serial number / Fertigungsnummer
2PL15100...	Catalogue reference / Standardartikelnummer
SL 4713	Drawing number or special item with permissible operating pressure as in the catalogue / Sonderteil mit Katalog-Betriebsbedingungen
PS = -1/+5 bar	Permissible operating pressure, deviating from the catalogue / vom Katalog abweichender zulässiger Betriebsüberdruck
TS = 200 °C	Permissible operating temperature, deviating from the catalogue / vom Katalog abweichender maximal zulässige Betriebstemperatur
ΔΘ ≤ 180 K	Permissible temperature difference / Zulässige Temperaturdifferenz



Fig. / Abb. 1.6

Glass ends

Process plant pipes made from glass must not only meet pressure and temperature requirements, they must also transfer the required sealing force from the flange ring to the gasket. As each coupling represents at the same time a disturbance in the otherwise smooth surface, the design of the pipe end is a decisive factor for the user. De Dietrich Process Systems use the shoulder flange for pipes up to DN 300 and combine this with the flat and ball socket seal geometries. All sealing surfaces are fire-polished. The flat and socket flange are fitted with a groove centering the gasket. The ball&socket coupling therefore also possesses a fire polished glass surface with better corrosion resistance than a ground surface.

The pipe end form can be selected depending on the application. The flat flange, including the new universal GMP gasket that ensures a low dead-space coupling, is recommended for GMP plant construction. Angular deflections can be easily accommodated using the flexible gasket described in the chapter for couplings.

For pipelines carrying corrosive media that do not have to comply with GMP requirements, we recommend the ball&socket coupling that, together with the standard gasket, allows deflections of up to 3°. The use of ball socket couplings allows a reduced number of bellows.

For flat/flat and ball&socket couplings, the same universal gasket and the same coupling can be used. As all pieces of vessels and columns are fitted with flat flanges, the necessary transition elements are described in the chapter for piping.

Equipment nominal diameters of DN 450 and above are ground as a standard finish and can be fire-polished on request.

You can obtain the most important dimensions of the pipe ends in the following Table 1.11.

Rohrenden

Rohrenden im Glasanlagenbau müssen nicht nur Druck und Temperaturanforderungen genügen, sondern auch die erforderliche Dichtkraft vom Schellenring in die Dichtung übertragen. Da jede Verbindung gleichzeitig eine Störung der ansonsten glatten Oberfläche darstellt, ist die Gestaltung des Rohrendes ein entscheidender Gesichtspunkt für den Anwender.

De Dietrich Process Systems verwendet bis zur Nennweite DN 300 den Bundflansch und kombiniert diesen mit den Dichtgeometrien Plan, Kugel und Pfanne. Alle Dichtflächen sind feuerblank. Planflansch und Pfanne sind mit einer Zentrierung für die Dichtung ausgeführt. Damit besitzt auch die Kugel/Pfanne-Verbindung eine unverletzte Glasoberfläche mit besserer Korrosionsfestigkeit als eine geschliffene Fläche.

Das Rohrende kann abhängig vom Einsatzfall gewählt werden. Für den GMP-Anlagenbau ist der Planflansch inklusive der neuen Universal-GMP-Dichtung zu empfehlen, die eine tottraumarme Verbindung gewährleistet. Auswinkelungen sind mit der im Kapitel Verbindungen beschriebenen Gelenkdichtung leicht möglich.

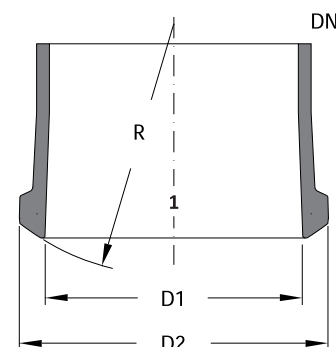
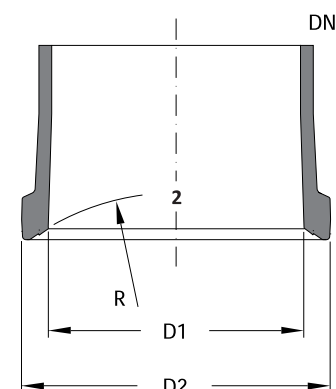
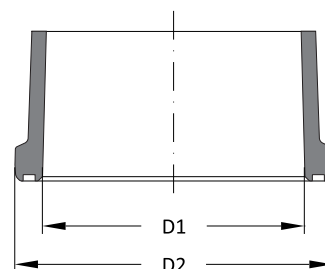
Die Kugel/Pfanne-Verbindung, die mit der Standarddichtung ein Auswinkeln bis zu 3° erlaubt, empfehlen wir bei Rohrleitungen mit korrosiven Medien, die nicht den GMP-Anforderungen genügen müssen. Durch die Verwendung von Kugel/Pfanne-Verbindungen lässt sich die Anzahl der notwendigen Faltenbälge verringern.

Für Plan/Plan- und Kugel/Pfanne-Verbindungen kann die gleiche Universaldichtung und das gleiche Schellenringpaar verwendet werden. Da alle Apparate mit Planflanschen ausgestattet werden, sind im Kapitel Rohrleitungen die erforderlichen Übergangsstücke beschrieben.

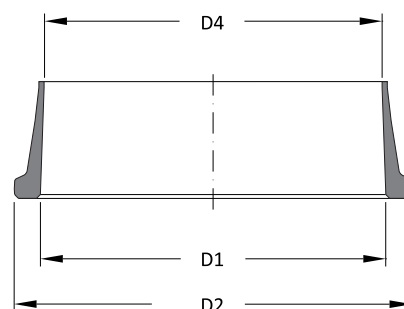
Apparatenennweiten DN 450 und größer sind standardmäßig geschliffen und können auf Anfrage feuerpoliert ausgeführt werden.

Die wichtigsten Abmessungen der Rohrenden können Sie der nachfolgenden Tabelle 1.11 entnehmen.

DN 15 - DN 300



DN 450 - DN 1000



1 Technical Information / Technische Information

Table 1.11 / Tabelle 1.11

DN	D1	D2	D3	D4	R
15	15	30	23	14,1 – 15,9	18
25	24	44	34	22,75 – 25,25	25
40	37	62	50	35,2 – 38,8	40
50	50	76	62	48 – 52	50
80	76	109	92	74,5 – 79,5	80
100	101	130	118	97,7 – 104,3	100
150	153	184	170,5	147 – 155	150
200	203	233	220	196 – 206	200
300	300	338	321	294 – 307	300
450	457	528	-	444 – 456	-
600	614	686,5	-	592 – 599	-
800	838 – 816	920	-	799 – 805	-
1000	1052 – 988	1093	-	976 – 983	-

Tolerances excepted

Toleranzen vorbehalten

Alignment of glass pipes

Before the sealing force is applied, glass parts can be aligned at an angle to each other so that horizontal pipelines can be laid with a gradient α without the need for additional components.

The following table shows the maximum permitted angle of alignment by nominal diameter for a pipe with a length of 1000 mm.

Auswinkelbarkeit von Rohren

Vor dem Aufbringen der endgültigen Dichtkraft können Glasteile mit Kugel/Pfanne-Verbindungen um einen Winkel α gegeneinander ausgewinkelt werden, so dass waagerechte Rohrleitungen ohne zusätzliche Bauteile mit Gefälle verlegt werden können.

Die nachstehende Tabelle gibt die maximal zulässige Auswinkelung in Abhängigkeit von der Nennweite für ein Rohr mit einer Länge von 1000 mm an.

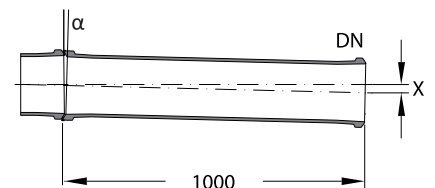


Table 1.12 / Tabelle 1.12

Alignment of ball and socket pipes

DN	Auswinkelbarkeit von Kugel/Pfanne-Rohren								
	15	25	40	50	80	100	150	200	300
X (mm)	87	52	52	52	52	34	26	17	17
α (°)	5	3	3	3	3	2	1,5	1	1

Pipeline glass parts with flat glass ends can be aligned at an angle by means of a flexible gasket shown in the chapter for couplings.

Planflanschrohrleitungen können mit der im Verbindungskapitel gezeigten Gelenkdichtung ausgelenkt werden.

GMP-compliant installations

Special care is required selecting components and equipment for the construction of installations complying with GMP guidelines as regards their design and the materials of construction. Minimum dead space to ensure draining to a large extent and a capability for simple and effective cleaning are achieved by the design of the components and their layout.

Protection against mechanical damage

Borosilicate glass 3.3 components can be coated with dissipative Sectrans to protect the glass surface against external damage such as scratching or impact.

Coating of glass components does not increase their permissible operating pressure in any way.

External protection of borosilicate glass 3.3 pressure vessels against mechanical damage in working areas and areas subject to traffic can be provided by safety screens.

Coated glass components

Sectrans is a transparent polyurethane-based coating. Sectrans has excellent resistance to chemicals and weathering. It presents no health risk and it does not give rise to any unpleasant odours or gases when heated.

The permissible operating temperature TS of a Sectrans coated glass item is 160 °C as long as it is not insulated. Above this temperature the coating can turn yellow, but this has no adverse effect on its protection function and transparency.

All Sectrans coated glass parts are dissipative and can be used within Ex-areas.

GMP-gerechte Installationen

Bei der Auswahl von Komponenten und Apparaten für den Bau von Anlagen mit GMP-Anforderungen bedarf es einer besonderen Sorgfalt im Hinblick auf deren Gestaltung und der verwendeten Materialien. Eine tottraumarme Bauweise zur Sicherstellung einer weitgehenden Entleerung und einer einfachen und effektiven Reinigungsmöglichkeit wird durch die Formgebung der Komponenten und deren Anordnung erreicht.

Schutz gegen mechanische Einwirkungen von außen

Komponenten aus Borosilicatglas 3.3 können mit einer elektrisch ableitfähigen Sectrans-Beschichtung versehen werden, um die Glasoberfläche vor Verletzungen von außen, wie z.B. Kratzer oder Schläge, zu schützen.

Die zulässigen Betriebsüberdrücke der Glasbauteile erhöhen sich durch die Beschichtung nicht.

In Arbeits- und Verkehrsbereichen ist der Schutz von Druckbehältern aus Borosilicatglas 3.3 gegen mechanische Einwirkung von außen durch Schutzwände empfehlenswert.

Beschichtete Glasbauteile

Sectrans ist eine transparente Beschichtung auf Polyurethan-Basis. Sectrans ist weitgehend chemikalien- und witterungsbeständig, gesundheitlich unbedenklich, und seine Erwärmung führt zu keinerlei Geruchs- oder Gasbelästigung.

Die Betriebstemperatur TS eines beschichteten, nicht einisolierten Glasteiles darf maximal 160 °C betragen. Oberhalb dieser Temperatur kann die Beschichtung vergilben, die Schlagschutzfunktion und die Durchsichtigkeit bleiben jedoch erhalten.

Alle Sectrans beschichteten Glasbauteile sind ableitfähig ausgeführt und können im Ex-Bereich eingesetzt werden.

Glass plants in explosive atmosphere

There is no restriction for the use of glass plants in explosive atmosphere, when equipment is chosen according to Ex zones. Electrical equipment and items with mechanical friction have to be certified according to ATEX regulations.

The dissipative coating Sectrans is valid for use in ex-zones.

Whenever electro static charge may occur due to nonconductive fluids the regulation TRBS 2153 has to be followed. In accordance with the set zones and the fluid group metal parts may need a connection to earth and the use of dissipative PTFE parts can become necessary.

Dissipative PTFE parts are available. The new spring element allows earthing of flange rings up to DN 300 without unscrewing the connection.

Risk analysis / residual risks

All the components and apparatus of the QVF® catalogue 8003 have been subject to a risk analysis in accordance with Directive 97/23/EC and the corresponding countermeasures are documented by De Dietrich Process Systems GmbH. To exclude risks above and beyond these resulting from improper use (Directive 97/23/EC, Appendix I, Section 1-3) the following points should be observed:

- *Although borosilicate glass 3.3 is a material resistant to virtually all chemical attack, alkaline solutions, hydrofluoric acid and concentrated phosphoric acid can cause some erosion. If there is any concern that there may be a reduction in wall thickness, the required minimum wall thickness should be checked at regular intervals.*
- *Unstable fluids, substances that can decompose, call for special safety precautions in the use of glass plant.*
- *The permissible operating conditions in accordance with section 1 of the catalogue should be observed and compliance ensured if necessary by means of additional measures such as pressure relief valves, bursting disks, over-fill prevention or temperature limiters.*

Glasanlagen im Ex-Bereich

Für den Einsatz von Glasanlagen im Ex-Bereich bestehen keine Einschränkungen, sofern die verwendeten Bauteile entsprechend der vorliegenden Ex-Zonen ausgewählt werden. Elektrische Bauteile und Bauteile mit mechanischen Zündquellen werden mit entsprechender CE-Konformitätsbescheinigung geliefert.

Die elektrisch ableitfähige Beschichtung Sectrans ist für den Ex-Bereich geeignet.

Bei der Gefahr elektrostatischer Aufladung durch nichtleitende Medien in der Anlage sind die Anforderungen der TRBS 2153 zu beachten, die abhängig von der Zoneneinteilung und der Stoffgruppe zu Erdungsmaßnahmen metallischer Teile und zur Verwendung ableitfähiger PTFE-Bauteile führen kann.

PTFE-Bauteile aus ableitfähigem Material sind auf Anfrage lieferbar und die zum Patent angemeldete Spannfeder ermöglicht die leitfähige Verbindung aller Schellenringe bis zur Nennweite DN 300 ohne das Lösen der Verbindungsschrauben.

Gefahrenanalyse / Restgefahren

Für alle Komponenten und Apparate des Kataloges 8003 wurde die Gefahrenanalyse gem. DGRL 97/23/EG durchgeführt und die entsprechenden Gegenmaßnahmen sind von De Dietrich Process Systems GmbH dokumentiert. Um darüber hinaus gehende Gefahren durch unsachgemäße Verwendung auszuschließen (Richtlinie 97/23/EG, Anhang I, Abschnitt 1-3) sind folgende Punkte zu beachten:

- Obwohl Borosilicatglass 3.3 ein nahezu universell beständiger Werkstoff ist, können Laugen, Flusssäure und konzentrierte Phosphorsäure einen Abtrag verursachen. Ist ein Wanddickenabtrag zu befürchten, so muss die erforderliche Mindestwanddicke in regelmäßigen Abständen geprüft werden.
- Instabile Fluide und Stoffe, die sich zersetzen können, erfordern beim Einsatz von Glasanlagen besondere Sicherheitsmaßnahmen.
- Die zulässigen Betriebsbedingungen gemäß Kapitel 1 sind zu beachten und die Einhaltung gegebenenfalls durch zusätzliche Maßnahmen wie z.B. Sicherheitsventile, Berstscheiben, Überfüllsicherungen oder Temperaturbegrenzer zu gewährleisten.

1 *Technical Information* / Technische Information

- *The permissible operating pressure should be observed in every case, including when commissioning, checking for leaks and filling the plant.*
- *The maximum operating temperature for glass components is 200 °C and this should be observed and where necessary, e.g. with electrical heating or exothermic reaction, ensured by the use of suitable measuring equipment.*
- *For plants operating at temperatures in excess of 120 K the thermal shock limit could be exceeded by cold water sprayed onto the equipment by a sprinkler system. To avoid this, sprinkler heads should not be mounted in the vicinity of unprotected glass process plant.*
- *Extra loads, such as reaction forces or vibration on side branches, are not permissible. Bellows should be included in interconnecting pipework to ensure a stressfree connection to the glass plant.*
- *Mechanical damage / protective measures:*

The tubular structure supporting the equipment or plant also provides protection against damage from external sources and prevents other items coming into contact with it.

Parts of the plant which are located outside the structure must be protected

Parts of the plant, which can reach a surface temperature above 60 °C in operation and which are located outside the support structure, must be provided with protection against contact.

Additional safety devices are available in the form of safety screens, spray guards and coated glass components.

- *Damage to heat exchangers:*

Should damage occur to the coil batteries in coil type heat exchangers or the heat exchange tubes in shell and tube heat exchangers, the service fluid and product can become mixed.

Media, which could react resulting in the generation of pressure and temperature (exothermic processes), should therefore be kept separate.

- Der zulässige Betriebsüberdruck ist in jedem Falle zu beachten, auch bei Inbetriebnahmen, Dichtheitsprüfungen und dem Befüllen der Anlage.
- Die maximale Betriebstemperatur von 200 °C für Glaskomponenten ist zu beachten und gegebenenfalls, wie z.B. bei elektrischer Beheizung oder exothermer Reaktion, durch geeignete Messeinrichtungen zu gewährleisten.
- Um den maximal zulässigen Temperaturschock von 120 K für Glasanlagen nicht zu überschreiten, darf die Glasanlage nicht im Bereich einer Sprinkleranlage betrieben werden. Im Brandfall kann das Ansprechen der Sprinkleranlage zum Glasbruch führen.
- Zusatzlasten, wie z.B. Reaktionskräfte und Vibrationen an Stützen, sind nicht zulässig. Anschlussleitungen müssen mittels Kompensatoren mit der Glasanlage spannungsfrei verbunden werden.
- Mechanische Schutzmaßnahmen:

Das Rohrgestell, in welchem die Apparatur oder die Anlage gehalten ist, gilt gleichzeitig als Schutzeinrichtung vor Beschädigung durch äußere Einflüsse und als Berührungsschutz. Anlagenteile, die außerhalb des Gestelles liegen, müssen gegen mechanische Beschädigung geschützt werden. Anlagenteile, die im Betrieb eine Oberflächentemperatur größer 60 °C erreichen können und außerhalb des Anlagengestelles liegen, müssen mit einem Berührungsschutz versehen werden.

Als zusätzliche Schutzmaßnahmen sind Schutzwände, Spritzschutz und beschichtete Glasbauteile erhältlich.

- Schäden an Wärmeübertragern:

Bei Beschädigungen an den Austauschpaketen von Schlangenwärmeübertragern oder den Austauschrohren bei Rohrbündel-Wärmeübertragern kommt es zur Vermischung von Servicemedium und Produkt.

Medien, die unter Entstehung von Druck und Temperatur reagieren können (exotherme Prozesse), sind daher gesondert abzusichern.



QVF[®] SUPRA LINE

The Component System

1. Technical Information
- 2. PIPELINE COMPONENTS**
3. Valves and Filters
4. Vessels
5. Heat Exchangers
6. Column Components
7. Stirrers
8. Measurement and Control
9. Couplings
10. Structures and Supports

2 Pipeline Components / Rohrleitungen

Contents / Inhaltsverzeichnis

Ref.-No.	Reference	Artikel-Bezeichnung	Page / Seite
2PL	<i>Pipe, linear</i>	Rohr, gerade	5
2PC	<i>Pipe, curved, 90°</i>	Rohr, gebogen, 90°	6
2PC	<i>Pipe, curved, 80°</i>	Rohr, gebogen, 80°	6
2PC	<i>Pipe, curved, 45°</i>	Rohr, gebogen, 45°	7
2PC	<i>Pipe, curved, 10°</i>	Rohr, gebogen, 10°	7
2PC	<i>Pipe, curved, 180°</i>	Rohr, gebogen, 180°	8
2PC	<i>Pipe, curved, 180°, neck, equal</i>	Rohr, gebogen, 180°, Abzweig, symmetrisch	8
2PC	<i>Pipe, curved, 90°, probe neck, DN 25</i>	Rohr, gebogen, 90°, Messstutzen, DN25	9
2PE	<i>Pipe, end cap</i>	Rohr, Abschluss	10
2JT	<i>Joint, T-form, equal</i>	Anschluss, T-Form, symmetrisch	10
2JT	<i>Joint, T-form, unequal</i>	Anschluss, T-Form, unsymmetrisch	11
2JY	<i>Joint, Y-form, equal</i>	Anschluss, Y-Form, symmetrisch	12
2JY	<i>Joint, Y-form, unequal</i>	Anschluss, Y-Form, unsymmetrisch	12
2JX	<i>Joint, X-form, equal</i>	Anschluss, X-Form, symmetrisch	13
2RC	<i>Reducer, concentric</i>	Reduzierung, konzentrisch	13-14
2RE	<i>Reducer, excentric</i>	Reduzierung, exzentrisch	15
2RB	<i>Reducer, bend</i>	Reduzierung, Bogen	15
2AS	<i>Adaptor, spacer, glass</i>	Adapter, Zwischenstück, Glas	16
2AP	<i>Adaptor, pipe</i>	Adapter, Rohr	17
2AT	<i>Adaptor, tube, linear, glass</i>	Adapter, Schlauch, gerade, Glas	18
2AT	<i>Adaptor, tube, 90°, glass</i>	Adapter, Schlauch, 90°, Glas	18

2 Pipeline Components / Rohrleitungen

QVF® SUPRA-Line Reference No.

Articles of the QVF® SUPRA-Line component system are defined by a reference code of 15 characters. The code is led by the number of the catalogue section and 2 letters linked to the English description.

All other characters are used to specify the article in its group. The remaining positions are filled with "0".

In case a reference number has to be completed a "?" is shown. The right number is indicated in the option key table of the catalogue section or the article group itself.

Free space between the reference segments is not a part of the reference number it is only set to read the number easily.

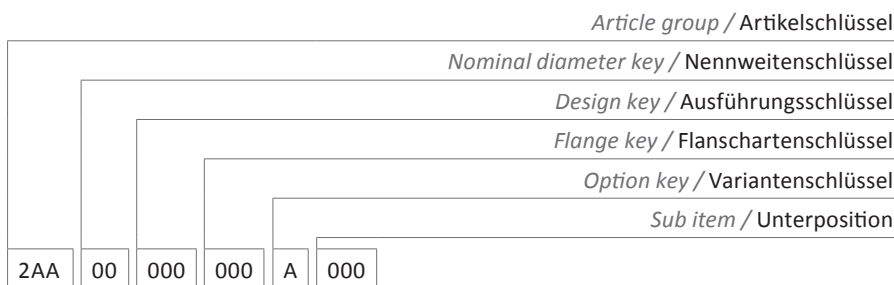
QVF® SUPRA-Line Artikelnummern

Die Artikel des neuen QVF® SUPRA-Line Bauteileprogramms werden über eine 15-stellige Artikelnummer definiert. Das 1. Segment - die Artikelgruppe - besteht aus der Kapitelziffer und zwei Buchstaben die aus der englischen Bezeichnung des Artikels abgeleitet sind.

Alle weiteren Segmente dienen zur Differenzierung der Artikel innerhalb einer Artikelgruppe. Nicht benötigte Stellen werden mit 0 aufgefüllt.

Zu ergänzende Stellen sind mit „?“ gekennzeichnet. Die wählbaren Bauteil-Attribute sind artikelbezogen in einer Code-Tabelle aufgeführt.

Leerzeichen zwischen den einzelnen Segmenten dienen der besseren Lesbarkeit und sind kein Bestandteil der Artikelnummer.



Nominal diameter key

Nennweitenschlüssel

DN	15	25	40	50	80	100	150	200	300	450	600	800	1000
Code	01	02	04	05	08	10	15	20	30	45	60	80	11

Flange key

Flanschartenschlüssel

1	Ball / Kugel
2	Socket / Pfanne
3	Flat / Plan

In case different pipe ends are available the picture shows no flange type.

Sind verschiedene Flanscharten möglich, ist in der Grafik ein glattes Rohr gezeigt.

Option key Section 2

Variantenschlüssel Kapitel 2

N	No option / Standard
L	Sectrans / Sectrans

General information / Allgemeine Informationen

Component in a metric grid system

The pipeline components described in this section comply with EN 12585 „Pipelines and Fittings, Compatibility and Interchangeability“ and are conceived as a modular system.

Komponenten-System im metrischen Raster

Alle nachstehend beschriebenen Rohrleitungsbauteile sind gemäß EN 12585 „Rohrleitungen und Fittings, Verbindbarkeit und Austauschbarkeit“ als Komponenten-System konzipiert.

Horizontally installed pipelines

Whereas vertical pipelines not only have to support their own weight, in horizontal lines a bow can occur as a result of the weight of the liquids they contain. To reduce the resulting stress down to a permissible level, supports should be provided in adequate distances. The maximum spacing between these supports is indicated in Section »Structures and Supports« as a function of the density of the product being conveyed.

Waagerechte Rohrleitungen

Im Gegensatz zu vertikal angeordneten, werden horizontal verlegte Rohrleitungen nicht nur durch ihr Eigengewicht, sondern auch durch ihren Flüssigkeitsinhalt auf Biegung beansprucht. Um die daraus resultierenden Spannungen auf ein zulässiges Maß zu reduzieren, ist eine ausreichende Anzahl von Halterungen vorzusehen. Deren Maximalabstände sind, in Abhängigkeit von der Dichte des transportierten Mediums, in Kap. »Gestelle & Halterungen« angegeben.

2 Pipeline Components / Rohrleitungen

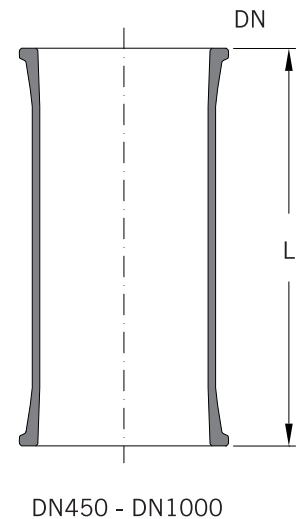
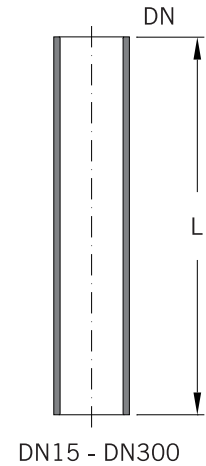
2PL

Pipe, linear

Rohr, gerade



DN	Ref.-No.	Ref.-No.
15	2PL 01 ??? 120 N 000	2PL 01 ??? 330 N 000
25	2PL 02 ??? 120 N 000	2PL 02 ??? 330 N 000
40	2PL 04 ??? 120 N 000	2PL 04 ??? 330 N 000
50	2PL 05 ??? 120 N 000	2PL 05 ??? 330 N 000
80	2PL 08 ??? 120 N 000	2PL 08 ??? 330 N 000
100	2PL 10 ??? 120 N 000	2PL 10 ??? 330 N 000
150	2PL 15 ??? 120 N 000	2PL 15 ??? 330 N 000
200	2PL 20 ??? 120 N 000	2PL 20 ??? 330 N 000
300	2PL 30 ??? 120 N 000	2PL 30 ??? 330 N 000
450		2PL 45 ??? 330 N 000
600		2PL 60 ??? 330 N 000
800		2PL 80 ??? 330 N 000
1000		2PL 11 ??? 330 N 000



Design Key 2PL...

Ausführungsschlüssel 2PL...

DN \ L	75	100	125	150	175	200	250	300	400	500	700	1000	1500	2000	3000
15	007	010	012	015	017	020	025	030	040	050	070	100	150	200	
25	007	010	012	015	017	020	025	030	040	050	070	100	150	200	300
40		010	012	015	017	020	025	030	040	050	070	100	150	200	300
50		010	012	015	017	020	025	030	040	050	070	100	150	200	300
80		010 ¹⁾	012	015	017	020	025	030	040	050	070	100	150	200	300
100		010 ¹⁾	012	015	017	020	025	030	040	050	070	100	150	200	300
150				015	017	020	025	030	040	050	070	100	150	200	300
200				015	017	020	025	030	040	050	070	100	150	200	
300						020	025	030	040	050	070	100	150	200	
450										050		100	150	200	
600										050		100	150		
800												100	150		
1000												100	150 ²⁾		

¹⁾ For clamped use only
²⁾ Reduced pressure 0,8 bar g

¹⁾ Nur zum Zwischenspannen
²⁾ Reduzierter Betriebsüberdruck 0,8 bar

2 Pipeline Components / Rohrleitungen

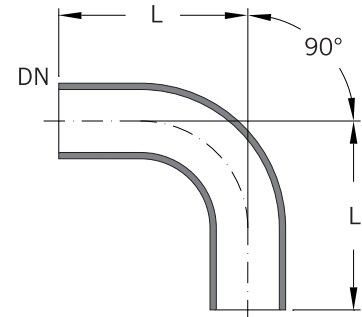
2PC...090

Pipe, curved 90°

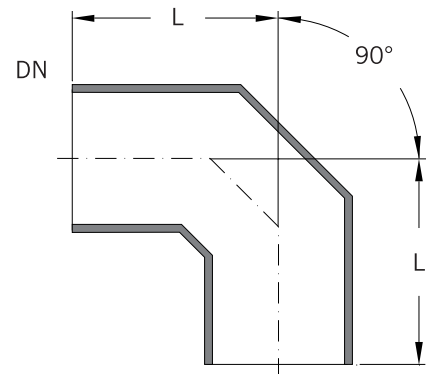
Rohr, gebogen 90°



DN	L	Ref.-No.	Ref.-No.
15	50	2PC 01 090 120 N 000	2PC 01 090 330 N 000
25	100	2PC 02 090 120 N 000	2PC 02 090 330 N 000
40	150	2PC 04 090 120 N 000	2PC 04 090 330 N 000
50	150	2PC 05 090 120 N 000	2PC 05 090 330 N 000
80	200	2PC 08 090 120 N 000	2PC 08 090 330 N 000
100	250	2PC 10 090 120 N 000	2PC 10 090 330 N 000
150	250	2PC 15 090 120 N 000	2PC 15 090 330 N 000
200	300	2PC 20 090 120 N 000	2PC 20 090 330 N 000
300	400	2PC 30 090 120 N 000	2PC 30 090 330 N 000



DN15 - DN100



DN150 - DN300

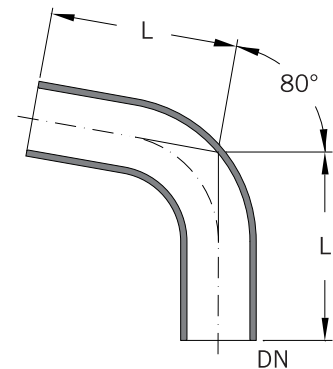
2PC...080

Pipe, curved 80°

Rohr, gebogen 80°



DN	L	Ref.-No.
15	50	2PC 01 080 330 N 000
25	100	2PC 02 080 330 N 000
40	150	2PC 04 080 330 N 000
50	150	2PC 05 080 330 N 000
80	200	2PC 08 080 330 N 000
100	250	2PC 10 080 330 N 000



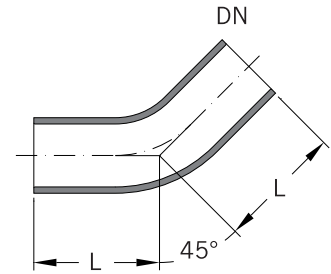
2 Pipeline Components / Rohrleitungen

2PC...045

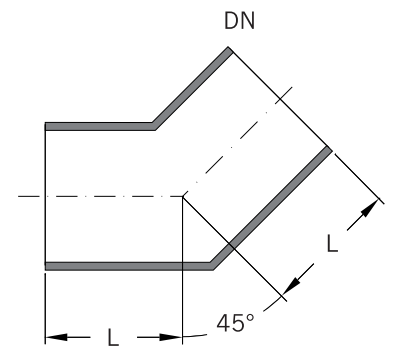
Pipe, curved 45°

Rohr, gebogen 45°

DN	L	Ref.-No.	Ref.-No.
15	50	2PC 01 045 120 N 000	2PC 01 045 330 N 000
25	75	2PC 02 045 120 N 000	2PC 02 045 330 N 000
40	100	2PC 04 045 120 N 000	2PC 04 045 330 N 000
50	100	2PC 05 045 120 N 000	2PC 05 045 330 N 000
80	125	2PC 08 045 120 N 000	2PC 08 045 330 N 000
100	175	2PC 10 045 120 N 000	2PC 10 045 330 N 000
150	200	2PC 15 045 120 N 000	2PC 15 045 330 N 000
200	200	2PC 20 045 120 N 000	2PC 20 045 330 N 000
300	200	2PC 30 045 120 N 000	2PC 30 045 330 N 000



DN15 - DN100



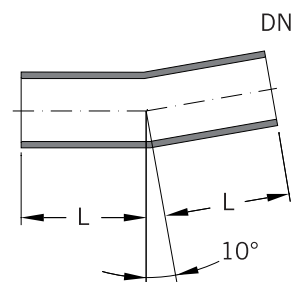
DN150 - DN300

2PC...010

Pipe, curved 10°

Rohr, gebogen 10°

DN	L	Ref.-No.
15	50	2PC 01 010 330 N 000
25	50	2PC 02 010 330 N 000
40	75	2PC 04 010 330 N 000
50	100	2PC 05 010 330 N 000
80	125	2PC 08 010 330 N 000
100	150	2PC 10 010 330 N 000



2 Pipeline Components / Rohrleitungen

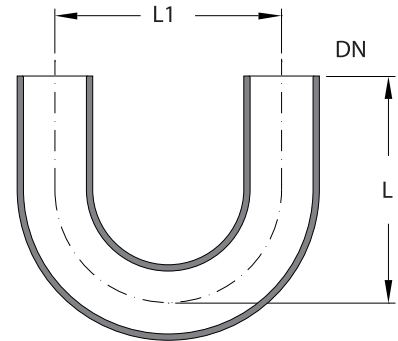
2PC...180

Pipe, curved 180°

Rohr, gebogen 180°



DN	L	L1	Ref.-No.	Ref.-No.
15	75	75	2PC 01 180 120 N 000	2PC 01 180 330 N 000
25	150	150	2PC 02 180 120 N 000	2PC 02 180 330 N 000
40	150	150	2PC 04 180 120 N 000	2PC 04 180 330 N 000
50	150	150	2PC 05 180 120 N 000	2PC 05 180 330 N 000
80	200	200	2PC 08 180 120 N 000	2PC 08 180 330 N 000
100	200	225	2PC 10 180 120 N 000	2PC 10 180 330 N 000



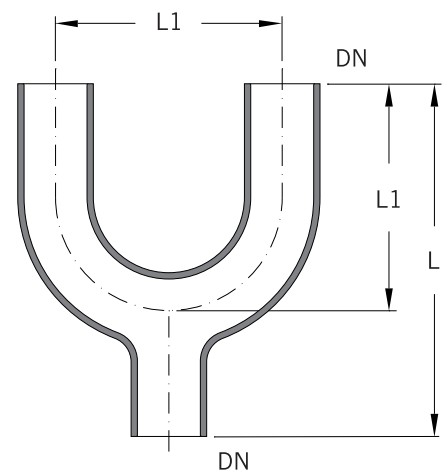
2PC...180 121/333

Pipe, curved 180°,
neck, equal

Rohr, gebogen 180°,
Abzweig, symmetrisch



DN	L	L1	Ref.-No.	Ref.-No.
15	125	75	2PC 01 180 121 N 000	2PC 01 180 333 N 000
25	225	150	2PC 02 180 121 N 000	2PC 02 180 333 N 000
40	250	150	2PC 04 180 121 N 000	2PC 04 180 333 N 000
50	250	150	2PC 05 180 121 N 000	2PC 05 180 333 N 000



2 Pipeline Components / Rohrleitungen

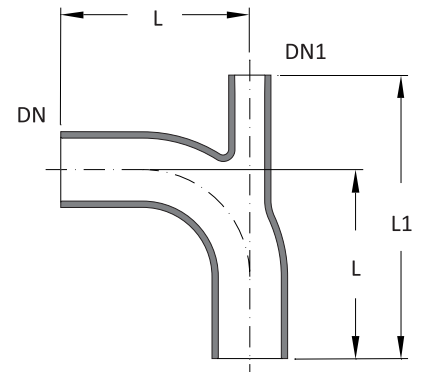
2PC...090 123/333

Pipe, curved 90°,
probe neck DN 25

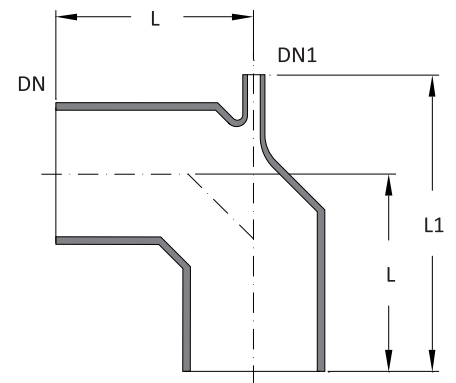
Rohr, gebogen 90°,
Messstutzen DN 25



DN	DN1	L	L1	Ref.-No.	Ref.-No.
50	25	150	225	2PC 05 090 123 N 000	2PC 05 090 333 N 000
80	25	200	280	2PC 08 090 123 N 000	2PC 08 090 333 N 000
100	25	250	330	2PC 10 090 123 N 000	2PC 10 090 333 N 000
150	25	250	360	2PC 15 090 123 N 000	2PC 15 090 333 N 000
200	25	300	450	2PC 20 090 123 N 000	2PC 20 090 333 N 000
300	25	400	525	2PC 30 090 123 N 000	2PC 30 090 333 N 000



DN50 - DN100



DN150 - DN300

2 Pipeline Components / Rohrleitungen

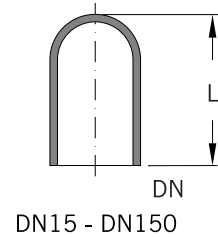
2PE

Pipe, end cap

Rohr, Abschluss



DN	L	Ref.-No.	Ref.-No.	Ref.-No.
15	60	2PE 01 000 100 N 000	2PE 01 000 200 N 000	2PE 01 000 300 N 000
25	60	2PE 02 000 100 N 000	2PE 02 000 200 N 000	2PE 02 000 300 N 000
40	70	2PE 04 000 100 N 000	2PE 04 000 200 N 000	2PE 04 000 300 N 000
50	90	2PE 05 000 100 N 000	2PE 05 000 200 N 000	2PE 05 000 300 N 000
80	90	2PE 08 000 100 N 000	2PE 08 000 200 N 000	2PE 08 000 300 N 000
100	90	2PE 10 000 100 N 000	2PE 10 000 200 N 000	2PE 10 000 300 N 000
150	115	2PE 15 000 100 N 000	2PE 15 000 200 N 000	2PE 15 000 300 N 000



DN15 - DN150

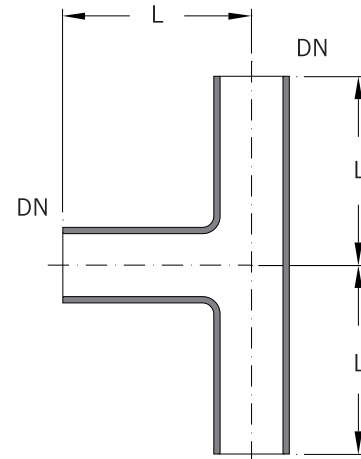
2JT...000

Joint, T-form, equal

Anschluss, T-Form, symmetrisch



DN	L	Ref.-No.	Ref.-No.	Ref.-No.
15	50	2JT 01 000 121 N 000	2JT 01 000 122 N 000	2JT 01 000 333 N 000
25	100	2JT 02 000 121 N 000	2JT 02 000 122 N 000	2JT 02 000 333 N 000
40	150	2JT 04 000 121 N 000	2JT 04 000 122 N 000	2JT 04 000 333 N 000
50	150	2JT 05 000 121 N 000	2JT 05 000 122 N 000	2JT 05 000 333 N 000
80	200	2JT 08 000 121 N 000	2JT 08 000 122 N 000	2JT 08 000 333 N 000
100	250	2JT 10 000 121 N 000	2JT 10 000 122 N 000	2JT 10 000 333 N 000
150	250	2JT 15 000 121 N 000	2JT 15 000 122 N 000	2JT 15 000 333 N 000
200	300	2JT 20 000 121 N 000	2JT 20 000 122 N 000	2JT 20 000 333 N 000
300	400	2JT 30 000 121 N 000	2JT 30 000 122 N 000	2JT 30 000 333 N 000



2 Pipeline Components / Rohrleitungen

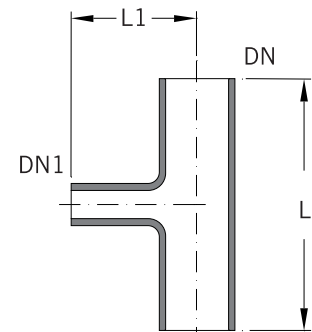
2JT...0??

Joint, T-form, unequal

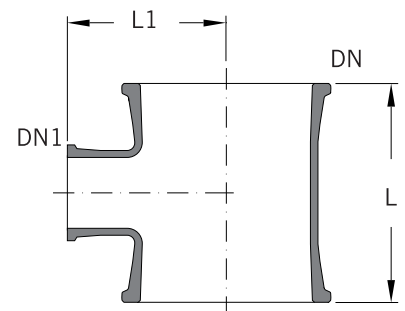
Anschluss, T-Form, unsymmetrisch



DN	DN1	L	L1	Ref.-No.	Ref.-No.
25	15	150	75	2JT 02 001 121 N 000	2JT 02 001 333 N 000
40	25	200	75	2JT 04 002 121 N 000	2JT 04 002 333 N 000
50	25	200	100	2JT 05 002 121 N 000	2JT 05 002 333 N 000
50	40	200	100	2JT 05 004 121 N 000	2JT 05 004 333 N 000
80	25	200	100	2JT 08 002 121 N 000	2JT 08 002 333 N 000
80	40	250	125	2JT 08 004 121 N 000	2JT 08 004 333 N 000
80	50	250	125	2JT 08 005 121 N 000	2JT 08 005 333 N 000
100	25	200	125	2JT 10 002 121 N 000	2JT 10 002 333 N 000
100	40	250	125	2JT 10 004 121 N 000	2JT 10 004 333 N 000
100	50	250	125	2JT 10 005 121 N 000	2JT 10 005 333 N 000
100	80	300	150	2JT 10 008 121 N 000	2JT 10 008 333 N 000
150	25	200	150	2JT 15 002 121 N 000	2JT 15 002 333 N 000
150	40	250	150	2JT 15 004 121 N 000	2JT 15 004 333 N 000
150	50	250	150	2JT 15 005 121 N 000	2JT 15 005 333 N 000
150	80	300	175	2JT 15 008 121 N 000	2JT 15 008 333 N 000
150	100	300	200	2JT 15 010 121 N 000	2JT 15 010 333 N 000
200	25	200	175	2JT 20 002 121 N 000	2JT 20 002 333 N 000
200	40	250	175	2JT 20 004 121 N 000	2JT 20 004 333 N 000
200	50	250	175	2JT 20 005 121 N 000	2JT 20 005 333 N 000
200	80	300	200	2JT 20 008 121 N 000	2JT 20 008 333 N 000
200	100	300	225	2JT 20 010 121 N 000	2JT 20 010 333 N 000
200	150	400	250	2JT 20 015 121 N 000	2JT 20 015 333 N 000
300	25	300	225	2JT 30 002 121 N 000	2JT 30 002 333 N 000
300	40	400	225	2JT 30 004 121 N 000	2JT 30 004 333 N 000
300	50	400	225	2JT 30 005 121 N 000	2JT 30 005 333 N 000
300	80	400	250	2JT 30 008 121 N 000	2JT 30 008 333 N 000
300	100	400	275	2JT 30 010 121 N 000	2JT 30 010 333 N 000
300	150	500	300	2JT 30 015 121 N 000	2JT 30 015 333 N 000
300	200	600	300	2JT 30 020 121 N 000	2JT 30 020 333 N 000
450	80	400	325		2JT 45 008 333 N 000
450	150	500	375		2JT 45 015 333 N 000
600	80	600	400		2JT 60 008 333 N 000*
600	150	600	450		2JT 60 015 333 N 000*
600	300	800	500		2JT 60 030 333 N 000*
800	150	700	575		2JT 80 015 333 N 000*
800	300	1000	650		2JT 80 030 333 N 000*
1000	150	700	675		2JT 11 015 333 N 000*
1000	300	1000	750		2JT 11 030 333 N 000*



DN25 - DN300



DN450 - DN1000

*Reduced pressure PS (bar g) /

*Reduzierter Betriebsüberdruck PS (bar)

0,9

0,8

0,7

0,8

0,6

0,7

0,5

2 Pipeline Components / Rohrleitungen

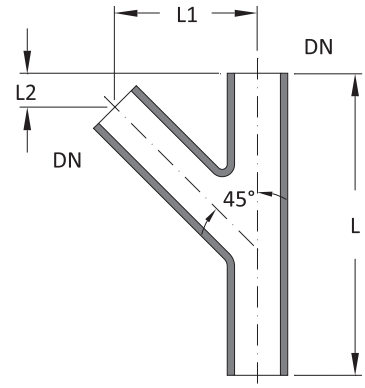
2JY...000

Joint, Y-form, equal

Anschluss, Y-Form, symmetrisch



DN	L	L1	L2	Ref.-No.	Ref.-No.
15	125	70	5	2JY 01 000 121 N 000	2JY 01 000 333 N 000
25	200	106	19	2JY 02 000 121 N 000	2JY 02 000 333 N 000
40	250	124	26	2JY 04 000 121 N 000	2JY 04 000 333 N 000
50	300	141	33	2JY 05 000 121 N 000	2JY 05 000 333 N 000
80	350	177	23	2JY 08 000 121 N 000	2JY 08 000 333 N 000



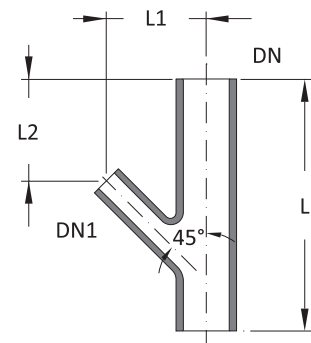
2JY...00?

Joint, Y-form, unequal

Anschluss, Y-Form, unsymmetrisch



DN	DN1	L	L1	L2	Ref.-No.	Ref.-No.
40	25	225	92	83	2JY 04 002 121 N 000	2JY 04 002 333 N 000
50	25	250	99	101	2JY 05 002 121 N 000	2JY 05 002 333 N 000
80	25	275	122	78	2JY 08 002 121 N 000	2JY 08 002 333 N 000
80	50	325	154	96	2JY 08 005 121 N 000	2JY 08 005 333 N 000



2 Pipeline Components / Rohrleitungen

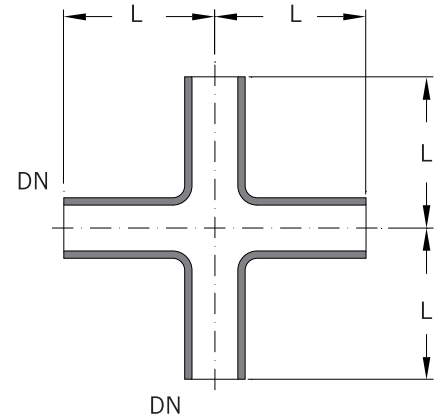
2JX

Joint, X-form, equal

Anschluss, X-Form, symmetrisch



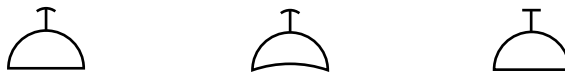
DN	L	Ref.-No.	Ref.-No.
15	50	2JX 01 000 210 N 000	2JX 01 000 330 N 000
25	100	2JX 02 000 210 N 000	2JX 02 000 330 N 000
40	150	2JX 04 000 210 N 000	2JX 04 000 330 N 000
50	150	2JX 05 000 210 N 000	2JX 05 000 330 N 000
80	200	2JX 08 000 210 N 000	2JX 08 000 330 N 000
100	250	2JX 10 000 210 N 000	2JX 10 000 330 N 000
150	250	2JX 15 000 210 N 000	2JX 15 000 330 N 000



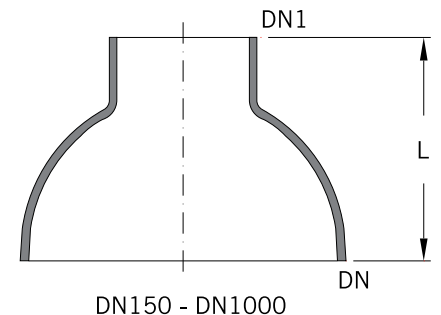
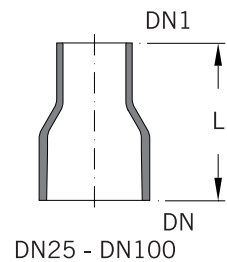
2RC

Reducer, concentric

Reduzierung, konzentrisch



DN	DN1	L	Ref.-No.	Ref.-No.	Ref.-No.
25	15	100	2RC 02 001 310 N 000	2RC 02 001 210 N 000	2RC 02 001 330 N 000
40	15	100	2RC 04 001 310 N 000	2RC 04 001 210 N 000	2RC 04 001 330 N 000
40	25	100	2RC 04 002 310 N 000	2RC 04 002 210 N 000	2RC 04 002 330 N 000
50	15	100	2RC 05 001 310 N 000	2RC 05 001 210 N 000	2RC 05 001 330 N 000
50	25	100	2RC 05 002 310 N 000	2RC 05 002 210 N 000	2RC 05 002 330 N 000
50	40	100	2RC 05 004 310 N 000	2RC 05 004 210 N 000	2RC 05 004 330 N 000
80	25	125	2RC 08 002 310 N 000	2RC 08 002 210 N 000	2RC 08 002 330 N 000
80	40	125	2RC 08 004 310 N 000	2RC 08 004 210 N 000	2RC 08 004 330 N 000
80	50	125	2RC 08 005 310 N 000	2RC 08 005 210 N 000	2RC 08 005 330 N 000
100	25	150	2RC 10 002 310 N 000	2RC 10 002 210 N 000	2RC 10 002 330 N 000
100	40	150	2RC 10 004 310 N 000	2RC 10 004 210 N 000	2RC 10 004 330 N 000
100	50	150	2RC 10 005 310 N 000	2RC 10 005 210 N 000	2RC 10 005 330 N 000
100	80	150	2RC 10 008 310 N 000	2RC 10 008 210 N 000	2RC 10 008 330 N 000
150	25	200	2RC 15 002 310 N 000	2RC 15 002 210 N 000	2RC 15 002 330 N 000
150	40	200	2RC 15 004 310 N 000	2RC 15 004 210 N 000	2RC 15 004 330 N 000
150	50	200	2RC 15 005 310 N 000	2RC 15 005 210 N 000	2RC 15 005 330 N 000
150	80	200	2RC 15 008 310 N 000	2RC 15 008 210 N 000	2RC 15 008 330 N 000
150	100	200	2RC 15 010 310 N 000	2RC 15 010 210 N 000	2RC 15 010 330 N 000



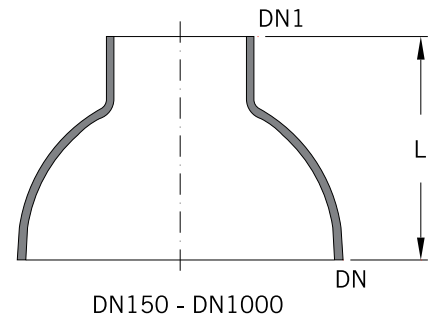
2 Pipeline Components / Rohrleitungen

2RC (continuation of page 13)

2RC (Fortsetzung vom Seite 13)



DN	DN1	L	Ref.-No.	Ref.-No.	Ref.-No.
200	25	175	2RC 20 002 310 N 000	2RC 20 002 210 N 000	2RC 20 002 330 N 000
200	40	175	2RC 20 004 310 N 000	2RC 20 004 210 N 000	2RC 20 004 330 N 000
200	50	175	2RC 20 005 310 N 000	2RC 20 005 210 N 000	2RC 20 005 330 N 000
200	80	200	2RC 20 008 310 N 000	2RC 20 008 210 N 000	2RC 20 008 330 N 000
200	100	200	2RC 20 010 310 N 000	2RC 20 010 210 N 000	2RC 20 010 330 N 000
200	150	200	2RC 20 015 310 N 000	2RC 20 015 210 N 000	2RC 20 015 330 N 000
300	25	225	2RC 30 002 310 N 000	2RC 30 002 210 N 000	2RC 30 002 330 N 000
300	40	225	2RC 30 004 310 N 000	2RC 30 004 210 N 000	2RC 30 004 330 N 000
300	50	225	2RC 30 005 310 N 000	2RC 30 005 210 N 000	2RC 30 005 330 N 000
300	80	250	2RC 30 008 310 N 000	2RC 30 008 210 N 000	2RC 30 008 330 N 000
300	100	250	2RC 30 010 310 N 000	2RC 30 010 210 N 000	2RC 30 010 330 N 000
300	150	275	2RC 30 015 310 N 000	2RC 30 015 210 N 000	2RC 30 015 330 N 000
300	200	250	2RC 30 020 310 N 000	2RC 30 020 210 N 000	2RC 30 020 330 N 000
450	50	325	-	-	2RC 45 005 330 N 000
450	80	325	-	-	2RC 45 008 330 N 000
450	100	350	-	-	2RC 45 010 330 N 000
450	150	350	-	-	2RC 45 015 330 N 000
450	200	350	-	-	2RC 45 020 330 N 000
450	300	325	-	-	2RC 45 030 330 N 000
600	50	375	-	-	2RC 60 005 330 N 000
600	80	375	-	-	2RC 60 008 330 N 000
600	100	400	-	-	2RC 60 010 330 N 000
600	150	425	-	-	2RC 60 015 330 N 000
600	200	400	-	-	2RC 60 020 330 N 000
600	300	400	-	-	2RC 60 030 330 N 000
600	450	400	-	-	2RC 60 045 330 N 000
800	300	550	-	-	2RC 80 030 330 N 000
800	450	550	-	-	2RC 80 045 330 N 000
800	600	500	-	-	2RC 80 060 330 N 000 ¹⁾
1000	300	650	-	-	2RC 11 030 330 N 000
1000	450	650	-	-	2RC 11 045 330 N 000 ²⁾
1000	600	650	-	-	2RC 11 060 330 N 000 ²⁾



¹⁾ Reduced pressure 0,9 bar g
²⁾ Reduced pressure 0,8 bar g

¹⁾ Reduzierter Betriebsüberdruck 0,9 bar
²⁾ Reduzierter Betriebsüberdruck 0,8 bar

2 Pipeline Components / Rohrleitungen

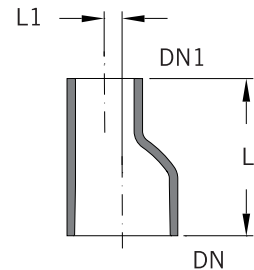
2RE

Reducer, excentric

Reduzierung, exzentrisch



DN	DN1	L	L1	Ref.-No.	Ref.-No.
25	15	100	5	2RE 02 001 210 N 000	2RE 02 001 330 N 000
40	25	100	7	2RE 04 002 210 N 000	2RE 04 002 330 N 000
50	25	100	13	2RE 05 002 210 N 000	2RE 05 002 330 N 000
50	40	100	7	2RE 05 004 210 N 000	2RE 05 004 330 N 000
80	25	125	25	2RE 08 002 210 N 000	2RE 08 002 330 N 000
80	40	125	19	2RE 08 004 210 N 000	2RE 08 004 330 N 000
80	50	125	12	2RE 08 005 210 N 000	2RE 08 005 330 N 000
100	25	150	38	2RE 10 002 210 N 000	2RE 10 002 330 N 000
100	40	150	32	2RE 10 004 210 N 000	2RE 10 004 330 N 000
100	50	150	25	2RE 10 005 210 N 000	2RE 10 005 330 N 000
100	80	150	12	2RE 10 008 210 N 000	2RE 10 008 330 N 000
150	50	175	45	2RE 15 005 210 N 000	2RE 15 005 330 N 000
150	80	175	32	2RE 15 008 210 N 000	2RE 15 008 330 N 000
150	100	175	20	2RE 15 010 210 N 000	2RE 15 010 330 N 000



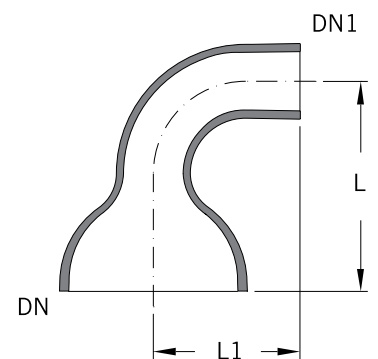
2RB

Reducer, bend

Reduzierung, Bogen



DN	DN1	L	L1	Ref.-No.	Ref.-No.
25	15	100	50	2RB 02 001 210 N 000	2RB 02 001 330 N 000
40	25	125	100	2RB 04 002 210 N 000	2RB 04 002 330 N 000
50	25	150	100	2RB 05 002 210 N 000	2RB 05 002 330 N 000
50	40	150	150	2RB 05 004 210 N 000	2RB 05 004 330 N 000
80	50	150	150	2RB 08 005 210 N 000	2RB 08 005 330 N 000
100	50	200	150	2RB 10 005 210 N 000	2RB 10 005 330 N 000
100	80	200	175	2RB 10 008 210 N 000	2RB 10 008 330 N 000
150	50	200	150	2RB 15 005 210 N 000	2RB 15 005 330 N 000
150	80	250	175	2RB 15 008 210 N 000	2RB 15 008 330 N 000
200	80	250	175	2RB 20 008 210 N 000	2RB 20 008 330 N 000
300	80	300	175	2RB 30 008 210 N 000	2RB 30 008 330 N 000
300	150	350	250	2RB 30 015 210 N 000	2RB 30 015 330 N 000



2 Pipeline Components / Rohrleitungen

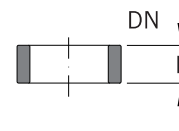
2AS

Adaptor, spacer, glass

Adaptor spacers are used for length adjustment and for adaption between flange types. They are sandwiched between two glass flanges with a special coupling (9CL...050, see section couplings).

Adapter, Zwischenstück, Glas

Adapter Zwischenstücke dienen der Anpassung von Längen und Flanschanschlüssen. Sie werden mit speziellen Zwischenstückverbindungen zwischen Glasflansche gespannt (9CL...050, siehe Kapitel Verbindungen).



DN	L	Ref.-No.	Ref.-No.	Ref.-No.
15	25	2AS 01 002 110 N 000	2AS 01 002 220 N 000	2AS 01 002 330 N 000
15	50	2AS 01 005 110 N 000	2AS 01 005 220 N 000	2AS 01 005 330 N 000
25	25	2AS 02 002 110 N 000	2AS 02 002 220 N 000	2AS 02 002 330 N 000
25	50	2AS 02 005 110 N 000	2AS 02 005 220 N 000	2AS 02 005 330 N 000
40	25	2AS 04 002 110 N 000	2AS 04 002 220 N 000	2AS 04 002 330 N 000
40	50	2AS 04 005 110 N 000	2AS 04 005 220 N 000	2AS 04 005 330 N 000
50	25	2AS 05 002 110 N 000	2AS 05 002 220 N 000	2AS 05 002 330 N 000
50	50	2AS 05 005 110 N 000	2AS 05 005 220 N 000	2AS 05 005 330 N 000
80	50	2AS 08 005 110 N 000	2AS 08 005 220 N 000	2AS 08 005 330 N 000
100	50	2AS 10 005 110 N 000	2AS 10 005 220 N 000	2AS 10 005 330 N 000
150	50	2AS 15 005 110 N 000	2AS 15 005 220 N 000	2AS 15 005 330 N 000
200	50	2AS 20 005 110 N 000	2AS 20 005 220 N 000	2AS 20 005 330 N 000



DN	L	Ref.-No.	Ref.-No.	Ref.-No.
15	25	2AS 01 002 120 N 000	2AS 01 002 130 N 000	2AS 01 002 230 N 000
15	50	2AS 01 005 120 N 000	2AS 01 005 130 N 000	2AS 01 005 230 N 000
25	25	2AS 02 002 120 N 000	2AS 02 002 130 N 000	2AS 02 002 230 N 000
25	50	2AS 02 005 120 N 000	2AS 02 005 130 N 000	2AS 02 005 230 N 000
40	25	2AS 04 002 120 N 000	2AS 04 002 130 N 000	2AS 04 002 230 N 000
40	50	2AS 04 005 120 N 000	2AS 04 005 130 N 000	2AS 04 005 230 N 000
50	25	2AS 05 002 120 N 000	2AS 05 002 130 N 000	2AS 05 002 230 N 000
50	50	2AS 05 005 120 N 000	2AS 05 005 130 N 000	2AS 05 005 230 N 000
80	50	2AS 08 005 120 N 000	2AS 08 005 130 N 000	2AS 08 005 230 N 000
100	50	2AS 10 005 120 N 000	2AS 10 005 130 N 000	2AS 10 005 230 N 000
150	50	2AS 15 005 120 N 000	2AS 15 005 130 N 000	2AS 15 005 230 N 000
200	50	2AS 20 005 120 N 000	2AS 20 005 130 N 000	2AS 20 005 230 N 000

2 Pipeline Components / Rohrleitungen

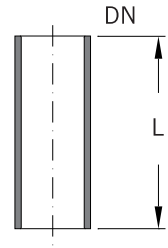
2AP

Adaptor, pipe

For the connection of different flange types short adaptor pipes with two flange ends are used.

Adapter, Rohr

Zur Anpassung an unterschiedliche Flansch-
ausführungen werden kurze Adapterrohre
mit zwei Flanschen eingesetzt.



DN	L	Ref.-No.	Ref.-No.
15	100	2AP 01 010 110 N 000	2AP 01 010 220 N 000
25	100	2AP 02 010 110 N 000	2AP 02 010 220 N 000
40	100	2AP 04 010 110 N 000	2AP 04 010 220 N 000
50	100	2AP 05 010 110 N 000	2AP 05 010 220 N 000
80	125	2AP 08 012 110 N 000	2AP 08 012 220 N 000
100	125	2AP 10 012 110 N 000	2AP 10 012 220 N 000
150	150	2AP 15 015 110 N 000	2AP 15 015 220 N 000
200	150	2AP 20 015 110 N 000	2AP 20 015 220 N 000
300	200	2AP 30 020 110 N 000	2AP 30 020 220 N 000

DN	L	Ref.-No.	Ref.-No.
15	100	2AP 01 010 130 N 000	2AP 01 010 230 N 000
25	100	2AP 02 010 130 N 000	2AP 02 010 230 N 000
40	100	2AP 04 010 130 N 000	2AP 04 010 230 N 000
50	100	2AP 05 010 130 N 000	2AP 05 010 230 N 000
80	125	2AP 08 012 130 N 000	2AP 08 012 230 N 000
100	125	2AP 10 012 130 N 000	2AP 10 012 230 N 000
150	150	2AP 15 015 130 N 000	2AP 15 015 230 N 000
200	150	2AP 20 015 130 N 000	2AP 20 015 230 N 000
300	200	2AP 30 020 130 N 000	2AP 30 020 230 N 000

2 Pipeline Components / Rohrleitungen

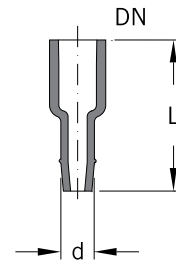
2AT...000

Adaptor, tube, linear, glass

Adapter, Schlauch, gerade, Glas



DN	Tube / Schlauch d	L	Ref.-No.	Ref.-No.
15	10	100	2AT 01 000 210 N 000	2AT 01 000 310 N 000
15	13	100	2AT 01 000 213 N 000	2AT 01 000 313 N 000
15	16	100	2AT 01 000 216 N 000	2AT 01 000 316 N 000
15	20	100	2AT 01 000 220 N 000	2AT 01 000 320 N 000
25	10	100	2AT 02 000 210 N 000	2AT 02 000 310 N 000
25	16	100	2AT 02 000 216 N 000	2AT 02 000 316 N 000
25	20	100	2AT 02 000 220 N 000	2AT 02 000 320 N 000
25	26	100	2AT 02 000 226 N 000	2AT 02 000 326 N 000
40	26	110	2AT 04 000 226 N 000	2AT 04 000 326 N 000
40	42	110	2AT 04 000 242 N 000	2AT 04 000 342 N 000



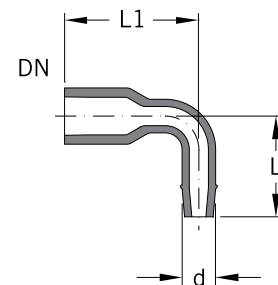
2AT...090

Adaptor, tube, 90°, glass

Adapter Schlauch, 90°, Glas



DN	Tube / Schlauch d	L	L1	Ref.-No.	Ref.-No.
15	16	60	60	2AT 01 090 216 N 000	2AT 01 090 316 N 000
15	20	60	60	2AT 01 090 220 N 000	2AT 01 090 320 N 000
25	20	80	80	2AT 02 090 220 N 000	2AT 02 090 320 N 000
25	26	80	80	2AT 02 090 226 N 000	2AT 02 090 326 N 000





QVF[®] SUPRA LINE

The Component System

1. Technical Information
2. Pipeline Components
- 3. VALVES AND FILTERS**
4. Vessels
5. Heat Exchangers
6. Column Components
7. Stirrers
8. Measurement and Control
9. Couplings
10. Structures and Supports

3 Valves & Filters / Armaturen

Contents / Inhaltsverzeichnis

Ref.-No.	Reference	Artikel-Bezeichnung	Page / Seite
3VO	<i>Valve, on/off, angled, manual</i>	Ventil, AUF/ZU, Eck, handbetätigt	4
3VO	<i>Valve, on/off, straight through, manual</i>	Ventil, AUF/ZU, Durchgang, handbetätigt	6
3VO	<i>Valve, on/off, angled, pneumatically actuated, Samson</i>	Ventil, AUF/ZU, Eck, pneumatisch betätigt, Samson	8
3VO	<i>Valve, on/off, angled, pneumatically actuated, Flowserve</i>	Ventil, AUF/ZU, Eck, pneumatisch betätigt, Flowserve	8
3VO	<i>Valve, on/off, straight through, pneumatically actuated, Samson</i>	Ventil, AUF/ZU, Durchgang, pneumatisch betätigt, Samson	9
3VO	<i>Valve, on/off, straight through, pneumatically actuated, Flowserve</i>	Ventil, AUF/ZU, Durchgang, pneumatisch betätigt, Flowserve	9
3BG	<i>Ball valve, glass, manual</i>	Kugelhahn, Glas, handbetätigt	10
3BC	<i>Ball valve, compact, manual</i>	Kugelhahn, Kompakt, handbetätigt	11
3BG	<i>Ball valve, glass, pneumatically actuated</i>	Kugelhahn, Glas, pneumatisch betätigt	13
3BC	<i>Ball valve, pneumatically actuated, compact</i>	Kugelhahn, pneumatisch betätigt, Kompakt	13
3FB	<i>Flap, butterfly type</i>	Klappe	14
3VS	<i>Valve, control, Samson actuator</i>	Ventil, Regel, Samson-Stellantrieb	16
3VF	<i>Valve, control, Flowserve actuator</i>	Ventil, Regel, Flowserve-Stellantrieb	17
3VR	<i>Valve, relief</i>	Ventil, Sicherheit	18
3VL	<i>Valve, loading</i>	Ventil, Druckhalte	19
3NB	<i>Valve, non-return, ball valve</i>	Ventil, Rückschlag, Kugel	20
3NF	<i>Valve, non-return, flap, glass, vertical</i>	Ventil, Rückschlag, Klappe, Glas, vertikal	21
3NF	<i>Valve, non-return, flap, glass, horizontal</i>	Ventil, Rückschlag, Klappe, Glas, horizontal	21
3NF	<i>Valve, non-return, flap, PTFE</i>	Ventil, Rückschlag, Klappe, PTFE	2
3VD	<i>Valve, drain</i>	Ventil, Auslauf	23
3VV	<i>Valve, vent</i>	Ventil, Belüftung	24
3VA	<i>Valve, adjustable, overflow</i>	Ventil, Überlauf, verstellbar	25
3VT	<i>Valve, three way</i>	Ventil, Dreiwege	26
3VP	<i>Valve, sampling, no pressure</i>	Ventil, Probenahme, drucklos	27
3VP	<i>Valve, sampling, vacuum</i>	Ventil, Probenahme, Vakuum	27
3FP	<i>Filter, pipeline</i>	Filter, Rohrleitung	28
3FT	<i>Filter, trap, coarse</i>	Filter, Schmutzfänger, grob	29
3FT	<i>Filter, trap, fine</i>	Filter, Schmutzfänger, fein	29

Technical data are subject to change. All rights reserved. Copyright © De Dietrich Process Systems GmbH.

Technische Änderungen und Irrtümer vorbehalten. Copyright © De Dietrich Process Systems GmbH.

3 Valves & Filters / Armaturen

QVF® SUPRA-Line Reference No.

Articles of the QVF® SUPRA-Line component system are defined by a reference code of 15 characters. The code is led by the number of the catalogue section and 2 letters linked to the English description.

All other characters are used to specify the article in its group. The remaining positions are filled with "0".

In case a reference number has to be completed a "?" is shown. The right number is indicated in the option key table of the catalogue section or the article group itself.

Free space between the reference segments is not a part of the reference number it is only set to read the number easily.

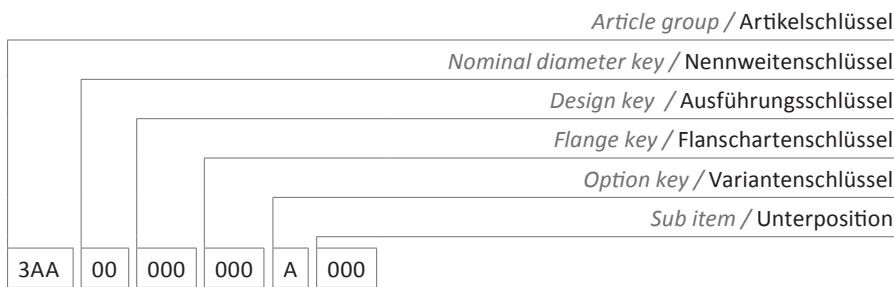
QVF® SUPRA-Line Artikelnummern

Die Artikel des neuen QVF® SUPRA-Line Bauteileprogramms werden über eine 15-stellige Artikelnummer definiert. Das 1. Segment - die Artikelgruppe - besteht aus der Kapitelziffer und zwei Buchstaben die aus der englischen Bezeichnung des Artikels abgeleitet sind.

Alle weiteren Segmente dienen zur Differenzierung der Artikel innerhalb einer Artikelgruppe. Nicht benötigte Stellen werden mit 0 aufgefüllt.

Zu ergänzende Stellen sind mit „?“ gekennzeichnet. Die wählbaren Bauteil-Attribute sind artikelbezogen in einer Code-Tabelle aufgeführt.

Leerzeichen zwischen den einzelnen Segmenten dienen der besseren Lesbarkeit und sind kein Bestandteil der Artikelnummer.



Option key Section 3

Variantenschlüssel Kapitel 3

N	No option / Standard
D	PTFE dissipative, glass uncoated / PTFE dissipativ, Glas unbeschichtet
L	Sectrans / Sectrans

Working conditions

If not marked differently QVF® valves can be used at working conditions in the range of the pipeline with the same diameter. The working temperature TS is -20 °C to 200 °C due to the PTFE bellows.

All valves with PTFE internals must be used with solid-free media only.

Betriebsbedingungen

Wenn nicht anders angegeben können QVF®-Armaturen bei den Betriebsbedingungen der entsprechenden Rohrleitungsnennweite betrieben werden. Die Betriebstemperatur TS beträgt bei PTFE-Faltenbalgarmaturen -20 °C bis 200 °C.

Alle Armaturen mit PTFE-Innenteilen dürfen nur mit feststofffreien Medien betrieben werden.

3 Valves & Filters / Armaturen

3VO...100/200/500/600

Valve, on/off, manual

The described valves can be used both as on/off valves and for the rough regulation of liquid flow.

The valve body is designed dead space free. In addition to the standard bonnet (code 5 and 6) a flanged version (code 1 and 2) is available.

The bonnet is made of stainless steel, the bellow from PTFE.

Ventile, AUF/ZU, handbetätigt

Die nachstehend beschriebenen Armaturen können sowohl als Absperrventil, als auch zur groben Regelung eines Durchflusses eingesetzt werden.

Das Glasgehäuse ist tottraumarm ausgeführt. Neben dem Standardoberteil (Code 5 und 6) sind auch angeflanschte Oberteile (Code 1 und 2) verfügbar.

Das Ventiloberteil ist aus Edelstahl gefertigt, der Faltenbalg aus PTFE.

Design key

Ausführungsschlüssel

	Code		
Valve, angled, flanged-type / Ventil, Eck, angeflanscht	1		
Valve, straight through, flanged-type / Ventil, angeflanscht	2		
Valve, angled, cap-type / Ventil, Eck, Glocke	5		
Valve, straight through, cap-type / Ventil, Durchgang, Glocke	6		

Spare part kit / Ersatzteil Set *	Ref.-No.
Bellow kit / Faltenbalg Set DN15	3VO 01 000 000 N 800
Bellow kit / Faltenbalg Set DN25	3VO 02 000 000 N 800
Bellow kit / Faltenbalg Set DN40/50	3VO 04 000 000 N 800
Glass body / Glasteil	3VO ?? 000 ??0 N 002

* The bellow kit contains an NBR-O-Ring for external sealing of the cap which is not used for the flanged-type.

* Das Faltenbalg Set beinhaltet neben dem Faltenbalg einen NBR-O-Ring für die äußere Abdichtung der Glocke, der beim angeflanschten Oberteil keine Anwendung findet.

3 Valves & Filters / Armaturen

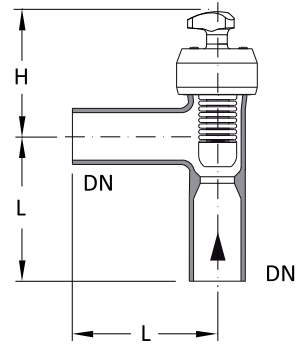
3VO...500

Valve, on/off, angled, manual, cap-type

Ventile, AUF/ZU, Eck, handbetätigt, Glocke



DN	L	H	Ref.-No.	Ref.-No.
15	50	75	3VO 01 500 120 N 000	3VO 01 500 330 N 000
25	100	96	3VO 02 500 120 N 000	3VO 02 500 330 N 000
40	150	132	3VO 04 500 120 N 000	3VO 04 500 330 N 000
50	150	132	3VO 05 500 120 N 000	3VO 05 500 330 N 000



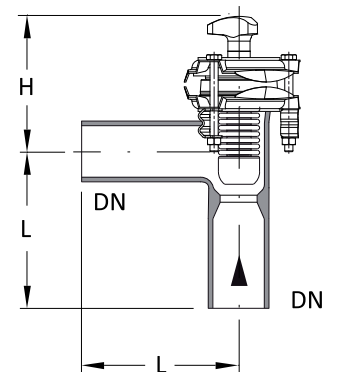
3VO...100

Valve, on/off, angled, manual, flanged-type

Ventile, AUF/ZU, Eck, handbetätigt, angeflanscht



DN	L	H	Ref.-No.	Ref.-No.
15	50	75	3VO 01 100 120 N 000	3VO 01 100 330 N 000
25	100	96	3VO 02 100 120 N 000	3VO 02 100 330 N 000
40	150	132	3VO 04 100 120 N 000	3VO 04 100 330 N 000
50	150	132	3VO 05 100 120 N 000	3VO 05 100 330 N 000



3 Valves & Filters / Armaturen

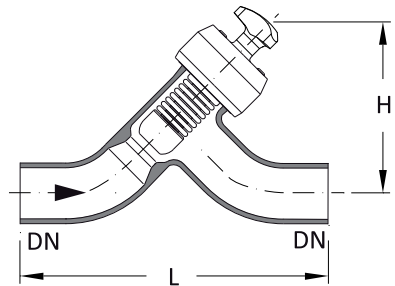
3VO...600

Valve, on/off, straight through,
manual, cap-type

Ventile, AUF/ZU, Durchgang,
handbetätigt, Kappe



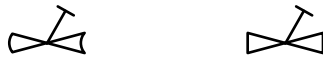
DN	L	H	Ref.-No.	Ref.-No.
15	125	88	3VO 01 600 120 N 000	3VO 01 600 330 N 000
25	175	119	3VO 02 600 120 N 000	3VO 02 600 330 N 000
40	225	168	3VO 04 600 120 N 000	3VO 04 600 330 N 000
50	300	184	3VO 05 600 120 N 000	3VO 05 600 330 N 000



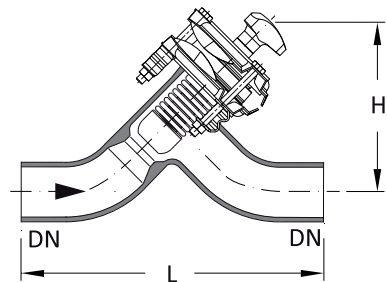
3VO...200

Valve, on/off, straight through,
manual, flanged-type

Ventile, AUF/ZU, Durchgang,
handbetätigt, angeflanscht



DN	L	H	Ref.-No.	Ref.-No.
15	125	88	3VO 01 200 120 N 000	3VO 01 200 330 N 000
25	175	119	3VO 02 200 120 N 000	3VO 02 200 330 N 000
40	225	168	3VO 04 200 120 N 000	3VO 04 200 330 N 000
50	300	184	3VO 05 200 120 N 000	3VO 05 200 330 N 000



3 Valves & Filters / Armaturen

3VO...???

Valve, on/off, pneumatically actuated

The required supply pressure is 2.5 bar g for all actuators and this should not be exceeded by more than 10%.

To provide the support of the valves a structure fitting is provided on one of the yoke rods to facilitate attachment to the support structure. For valves without yoke rods a special support is part of the supply.

Ventile, Auf/Zu, pneumatisch betätigt

Der erforderliche Zuluftdruck beträgt für alle Stellantriebe 2,5 bar und darf nicht um mehr als 10 % überschritten werden.

Zur Halterung der Ventile im Rohrgestell ist jeweils eine der Jochstangen mit einem Gestellrohrverbinder ausgestattet. Bei Ventilen ohne Jochstangen wird eine spezielle Halterung mitgeliefert.

Design key Valve, on/off

Ausführungsschlüssel Ventil, AUF/ZU

	Code		
Valve, angled / Ventil, Eck	5		
Valve, straight through / Ventil, Durchgang	6		
Operation / Betätigung			
Pneum., SAMSON, Spring to open, without opt. / Feder öffnet, o.Opt.	5		
Pneum., SAMSON, Spring to close, without opt. / Feder schließt, o.Opt.	6		
Pneum., FLOWSERVE, Spring to open, without opt. / Feder öffnet, o.Opt.	7		
Pneum., FLOWSERVE, Spring to close, without opt. / Feder schließt, o.Opt.	8		
Options for pneumatic drive / Optionen für pneumatische Antriebe			
without / ohne			0
2 x Inductive limit switch / 2x Induktive Endschalter (Flowserve: H=H+80mm) 2 II G Ex ia II C T6			1

3 Valves & Filters / Armaturen

3VO...5??K

Valve on/off, angled,
pneumatically actuated

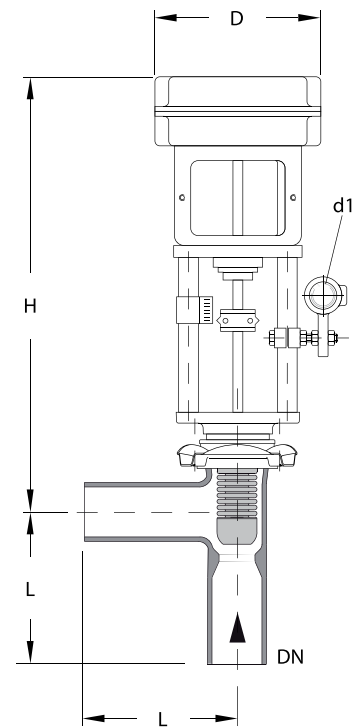
Ventile, AUF/ZU, Eck, pneuma-
tisch betätigt

SAMSON

SAMSON



DN	D	d1	L	H	Ref.-No.	Ref.-No.
25	168	27	100	358	3VO 02 5?? 120 N 000	3VO 02 5?? 330 N 000
40	168	27	150	378	3VO 04 5?? 120 N 000	3VO 04 5?? 330 N 000
50	168	27	150	378	3VO 05 5?? 120 N 000	3VO 05 5?? 330 N 000

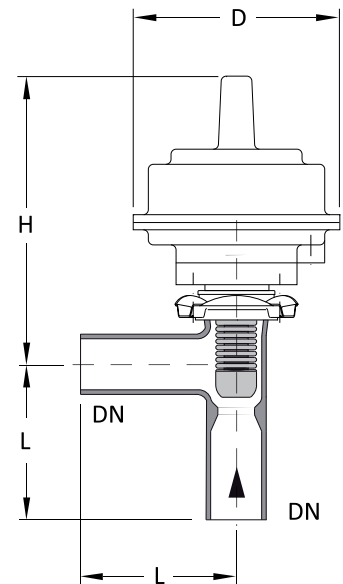


FLOWERVE

FLOWERVE



DN	D	L	H	Ref.-No.	Ref.-No.
25	150	100	200	3VO 02 5?? 120 N 000	3VO 02 5?? 330 N 000
40	205	150	295	3VO 04 5?? 120 N 000	3VO 04 5?? 330 N 000
50	205	150	277	3VO 05 5?? 120 N 000	3VO 05 5?? 330 N 000



Spare parts / Ersatzteile

DN	Bellow / Faltenbalg	Glass body / Glasteil
25	3VO 02 000 000 N 003	3VO 02 500 ??0 N 002
40	3VO 04 000 000 N 003	3VO 04 500 ??0 N 002
50	3VO 04 000 000 N 003	3VO 05 500 ??0 N 002

3 Valves & Filters / Armaturen

3VO...6??K

Valve on/off, straight through,
pneumatically actuated

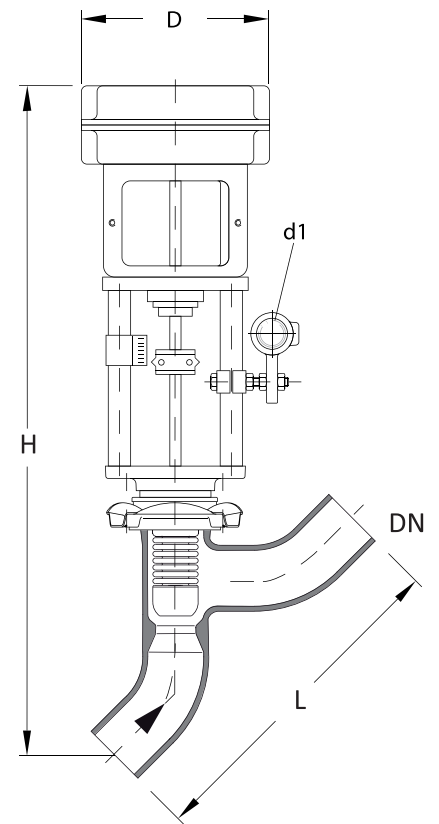
Ventile, AUF/ZU, Durchgang,
pneumatisch betätigt

SAMSON

SAMSON



DN	D	d1	L	H	Ref.-No.	Ref.-No.
25	168	27	175	445	3VO 02 6?? 120 N 000	3VO 02 6?? 330 N 000
40	168	27	225	499	3VO 04 6?? 120 N 000	3VO 04 6?? 330 N 000
50	168	27	300	537	3VO 05 6?? 120 N 000	3VO 05 6?? 330 N 000

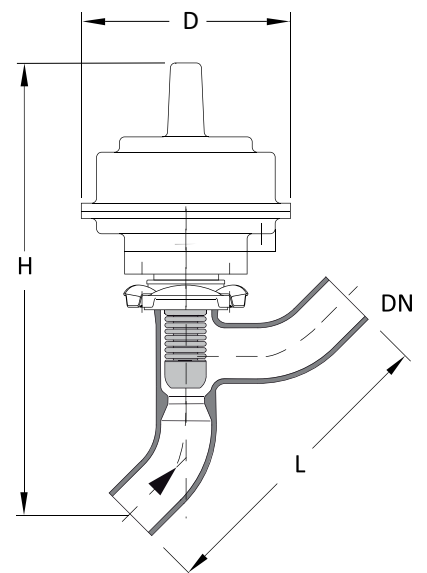


FLowsERVE

FLowsERVE



DN	D	L	H	Ref.-No.	Ref.-No.
25	150	175	287	3VO 02 6?? 120 N 000	3VO 02 6?? 330 N 000
40	205	225	416	3VO 04 6?? 120 N 000	3VO 04 6?? 330 N 000
50	205	300	436	3VO 05 6?? 120 N 000	3VO 05 6?? 330 N 000



Spare parts / Ersatzteile

DN	Bellow / Faltenbalg	Glass body / Glasteil
25	3VO 02 000 000 N 003	3VO 02 600 ??0 N 002
40	3VO 04 000 000 N 003	3VO 04 600 ??0 N 002
50	3VO 04 000 000 N 003	3VO 05 600 ??0 N 002

3 Valves & Filters / Armaturen

3BG/BC...100

Ball valve

All versions have the common features of a PFA-sheathed ball, PFA-sheathed stainless steel operating spindle and PTFE sealing ring. Varying are the body materials, mating ends and the sealing arrangements for the operating spindle.

The maximum permissible operating temperature for all versions is 180 °C. The maximum permissible operating pressure is the same as for the borosilicate glass 3.3 pipeline of the same diameter.

Kugelhahn

Allen Varianten gemeinsam sind die PFA-ummantelten Kugeln und Schaltwellen sowie Dichtringe aus PTFE. Unterschiedlich sind der Gehäusewerkstoff, die Ausführung und die Abdichtung der Schaltwelle.

Die zulässige Betriebstemperatur für alle Ausführungen beträgt 180 °C. Der zulässige Betriebsüberdruck entspricht jeweils dem der Rohrleitung aus Borosilicatglas 3.3 des gleichen Durchmessers.

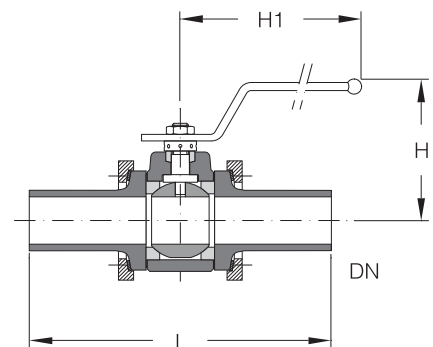
3BG...100

Ball valve, glass, manual

This version has a borosilicate glass 3.3 body and connecting ends (please see above for data on materials of construction applicable to all versions). The operating spindle is sealed by means of a PTFE-sheathed O-ring and requires no maintenance.

Kugelhahn, Glas, handbetätigt

Diese Bauform ist mit einem Gehäuse und Anschlussstücken aus Borosilicatglas 3.3 ausgestattet (für alle Bauformen gültige Werkstoffangaben finden Sie oben). Die Abdichtung der Schaltwelle erfolgt über einen PTFE-ummantelten O-Ring und ist wartungsfrei.



DN	L	H	H1	Ref.-No.	Ref.-No.
25	200	115	150	3BG 02 100 120 N 000	3BG 02 100 330 N 000
40	300	155	225	3BG 04 100 120 N 000	3BG 04 100 330 N 000
50	300	160	225	3BG 05 100 120 N 000	3BG 05 100 330 N 000

Spare parts / Ersatzteile	Ref.-No.
Connecting end ball / Anschlussstück Kugel	3BG ?? 100 120 N 001
Connecting end socket / Anschlussstück Pfanne	3BG ?? 100 120 N 002
Connecting end flat / Anschlussstück plan	3BG ?? 100 330 N 001
Sealing kit / Dichtsatz	3BG ?? 000 000 N 800

3BC...100

Ball valve, compact, manual

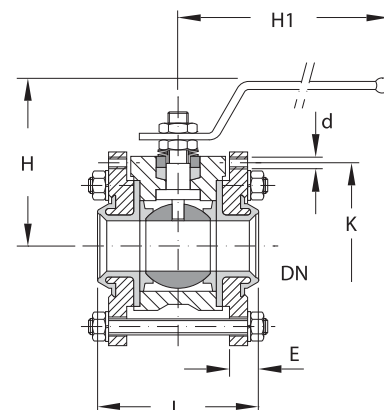
A feature of these compact ball valves with body and connecting flanges made of spheroidal graphite cast iron/PFA is their short overall length. They are ideal for installation in borosilicate glass 3.3 pipelines between components with flat ends.

The operating spindle is sealed by means of a self-adjusting, maintenance-free stuffing box.

Kugelhahn, Kompakt, handbetätigt

Diese Kompaktkugelhähne mit Gehäuse und Anschlussflanschen aus Kugelgrafitguss/PFA zeichnen sich durch eine kurze Bauform aus. Sie eignen sich für den Einbau in Rohrleitungen aus Borosilicatglas 3.3 in Plan-Ausführung.

Die Abdichtung der Schaltwelle erfolgt über eine selbstnachstellende, wartungsfreie Stopfbuchse.



DN	L	H	H1	E	K x n x d	Ref.-No.
25	80	115	150	15	85 x 4 x M8	3BC 02 100 000 N 000
40	100	155	225	16	110 x 4 x M8	3BC 04 100 000 N 000
50	125	160	225	23	125 x 4 x M8	3BC 05 100 000 N 000

Connecting kit, ball valve, compact

The connecting kit consists of a stainless steel flange ring with insert, silicone shim, bolts and spring elements to connect one end of the ball valve.

Anbausatz, Kugelhahn, Kompakt

Der Anbausatz besteht aus Edelstahlflanschringen mit Beilagen, Unterlagen, Schrauben und Federelementen zum Anschluss einer Seite des Kugelhahnes.

	Ref.-No.
Connecting kit / Anbausatz	9AS ?? 000 300 E 000
Spare parts / Ersatzteile	Ref.-No.
Connecting end / Anschlussstück	3BC ?? 100 000 N 001
Sealing kit / Dichtsatz	3BC ?? 000 000 N 800

3BG/BC...2??K

Ball valve, pneumatically actuated

All the manually operated ball valves described above can be supplied with NORBRO single-action actuators. Their spring return action can be set at will as a safety feature to either »spring to open« or »spring to close«.

Technical data and installation dimensions of these ball valves are the same as for the manually operated version.

Compressed air is required at 5.5 bar g for single-action actuators with the full number of springs.

To avoid the sudden build-up of high surface pressure between the ball and operating spindle at the start of the opening or shutting action, we recommend the incorporation of air flow controls in the supply line to the actuator.

Kugelhahn, pneumatisch betätigt

Alle vorstehend beschriebenen, handbetätigten Kugelhähne sind standardmäßig auch mit einfachwirkenden Antrieben der Firma NORBRO lieferbar. Deren Federrückstellung bietet den Vorteil der frei wählbaren Sicherheitsstellung »Feder öffnet« bzw. »Feder schließt«.

Die technischen Daten und Einbaumaße der Kugelhähne entsprechen Handarmatur.

Der erforderliche Zuluftdruck beträgt 5,5 bar für den einfachwirkenden Antrieb mit voller Federzahl.

Um den plötzlichen Aufbau hoher Flächenpressungen zwischen Kugel und Schaltwelle zu Beginn des Öffnungs- oder Schließvorganges zu vermeiden, empfehlen wir den Einbau von Luftdrosseln in die Zuluftleitung zum Drehantrieb.

Design key

Ausführungsschlüssel

Fail-save version / Sicherheitsstellung	Code
Spring to open / Feder öffnet	5
Spring to close / Feder schließt	6
Options for pneum. drive / Optionen für pneum. Antrieb	
ohne / without	0
2 x Inductive limit switch / 2x Induktive Endschalter II 2 G Ex ia IIC T6	1

3 Valves & Filters / Armaturen

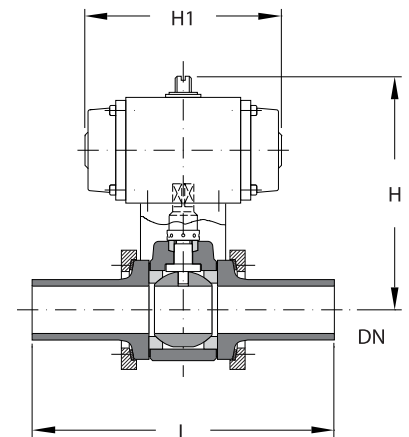
3BG...2??

Ball valve, glass, pneumatically actuated

Kugelhahn, Glas, pneumatisch betätigt



DN	L	H	H1	Ref.-No.	Ref.-No.
25	200	182	155	3BG 02 2?? 120 N 000	3BG 02 2?? 330 N 000
40	300	240	195	3BG 04 2?? 120 N 000	3BG 04 2?? 330 N 000
50	300	244	195	3BG 05 2?? 120 N 000	3BG 05 2?? 330 N 000



Spare parts / Ersatzteile	Ref.-No.
Connecting end ball / Anschlussstück Kugel	3BG ?? 100 120 N 001
Connecting end socket / Anschlussstück Pfanne	3BG ?? 100 120 N 002
Connecting end flat / Anschlussstück plan	3BG ?? 100 330 N 001
Sealing kit / Dichtsatz	3BG ?? 000 000 N 800

3BC...2??

Ball valve, pneumatically actuated, compact

Kugelhahn, pneumatisch betätigt, Kompakt

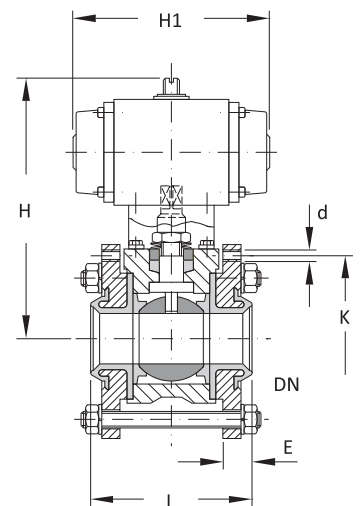
DN	L	H	H1	E	K x n x d	Ref.-No.
25	80	208	155	15	85x4xM8	3BC 02 2?? 000 N 000
40	100	255	195	16	110x4xM8	3BC 04 2?? 000 N 000
50	125	259	195	23	125x4xM8	3BC 05 2?? 000 N 000

Connecting kit, ball valve, pneumatically actuated, compact

Anbausatz, Kugelhahn, pneumatisch betätigt, Kompakt

The connecting kit consists of a stainless steel flange ring with insert, silicone shim, bolts and spring elements to connect one end of the ball valve.

Der Anbausatz besteht aus Edelstahlflanschringen mit Beilagen, Unterlagen, Schrauben und Federelementen zum Anschluss einer Seite des Kugelhahnes.



Ref.-No.
Connecting kit / Anbausatz
9AS ?? 000 300 E 000

Spare parts / Ersatzteile	Ref.-No.
Connecting end / Anschlussstück	3BC ?? 100 000 N 001
Sealing kit / Dichtsatz	3BC ?? 000 000 N 800

3FB

Flap, butterfly type

These valves, which close with a gas-tight seal, complement our ball valve range for larger bores.

In reaction units they can be used to separate the distillation overhead gear from the reaction vessel when it is intended to operate the latter for periods at higher pressure.

These butterfly valves comprise essentially a PFA-sheathed stainless steel disk/operating spindle unit, a two-part PFA / spheroidal graphite cast iron body, a maintenance-free, self-adjusting operating spindle seal. The body is epoxy resin coated.

Butterfly valves of nominal size DN 50 are supplied as standard with a hand lever with fixed intermediate settings. Larger valves are supplied with a geared handwheel. All sizes can be supplied with pneumatic actuators if required.

These butterfly valves can also be used for connections to glass lined steel nozzles. The corresponding sets of adaptors have to be ordered separately (see section couplings).

Permissible operating conditions:

-40°C to +200°C

190°C at -0.5 ÷ +4 bar g and

120°C at -1 ÷ +4 bar g.

Klappe

Diese gasdicht abschließenden Armaturen ergänzen unser Kugelhahn-Programm im Bereich größerer Nennweiten.

In Reaktionsanlagen können sie zur Trennung von Destillationsaufsatz und Reaktionsbehälter eingesetzt werden, wenn die Absicht besteht, letzteren zeitweise bei höherem Druck zu betreiben.

Die Klappen bestehen im Wesentlichen aus der PFA-ummantelten Einheit Scheibe/Schaltwelle aus Edelstahl, einem zweiteiligen Gehäuse aus Kugelgraphitguss/PFA und der wartungsfreien, selbstnachstellenden Schaltwellenabdichtung. Die Gehäuse sind epoxidharzlackiert.

Standardmäßig werden die Klappen mit einem Handhebel (nur Nennweite DN 50) für feste Zwischenstellungen (Raster) bzw. einem Schneckengetriebe mit Handrad, auf Wunsch jedoch auch mit pneumatischem Drehantrieb geliefert.

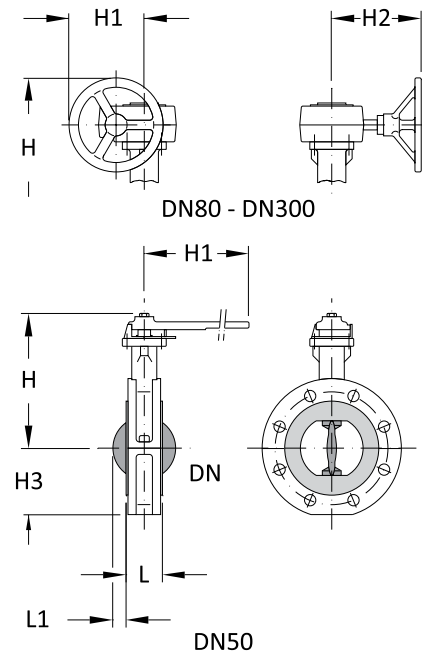
Die Klappen eignen sich für einen Anschluss an Stutzen aus Glas bzw. emailliertem Stahl. Die jeweils erforderlichen Anbausätze sind separat zu bestellen (siehe Kapitel Verbindungen).

Zulässige Betriebsbedingungen:

-40°C bis +200°C

190°C bei -0,5 ÷ +4 bar und

120°C bei -1 ÷ +4 bar.



DN	L	L1	H	H1	H2	H3	Ref.-No.
50	43	4	175	300	-	66	3FB 05 000 000 N 000
80	46	18	262	120	181	93	3FB 08 000 000 N 000
100	52	25	277	120	181	106	3FB 10 000 000 N 000
150	56	48	314	120	181	135	3FB 15 000 000 N 000
200	60	71	334	120	181	165	3FB 20 000 000 N 000
300	78	112	462	195	206	230	3FB 30 000 000 N 000

3 Valves & Filters / Armaturen

3VS/VF

Valve, control, pneumatically actuated

The required supply pressure is 2.5 bar g for all actuators and this should not be exceeded by more than 10 %.

Ventil, Regel, pneumatisch betätigt

Der erforderliche Zuluftdruck beträgt für alle Stellantriebe 2,5 bar und darf um nicht mehr als 10 % überschritten werden.

Specification code

Ausführungsschlüssel

<i>Safetyposition/K_{VS} value / Sicherheitsstellung/ K_{VS} Wert</i>			<i>Code</i>	
<i>Spring to open, equal percent / Feder öffnet, gleichprozentig</i>			1	
<i>Spring to open, linear / Feder öffnet, linear</i>			2	
<i>Spring to close, equal percent / Feder schließt, gleichprozentig</i>			3	
<i>Spring to close, linear / Feder schließt, linear</i>			4	
<i>K_{VS} value / K_{VS} Wert [m³/h]</i>				
<i>DN25</i>	<i>DN40</i>	<i>DN50</i>		
0,10			0	
0,16			1	
0,25			2	
0,40			3	
0,63	6,3		4	
1,0	10,0		5	
1,6	16,0	16,0	6	
2,5		25,0	7	
4,0			8	
6,3			9	

Spare part bellow / Ersatzteil Faltenbalg

<i>DN</i>	<i>equal percent / gleichprozentig</i>	<i>linear / linear</i>
25	3VS 02 1?0 000 N 800	3VS 02 2?0 000 N 800
40	3VS 04 1?0 000 N 800	3VS 04 2?0 000 N 800
50	3VS 05 1?0 000 N 800	3VS 05 2?0 000 N 800

Specification code K_{VS}-valve according valve

Ausführungsschlüssel K_{VS}-Wert wie Komplettarmatur

Spare part glassbody / Ersatzteil Glasgehäuse

<i>Glass body / Glaskörper</i>	3VS ?? 000 ??0 N 001
<i>Adapter tube / Adapterrohr</i>	2AP ?? 010 ?30 N 000

3 Valves & Filters / Armaturen

3VS

Valve, control, SAMSON actuator

Control valves with Samson actuator are delivered with a HART-positioner. One inductive switch is available as an option.

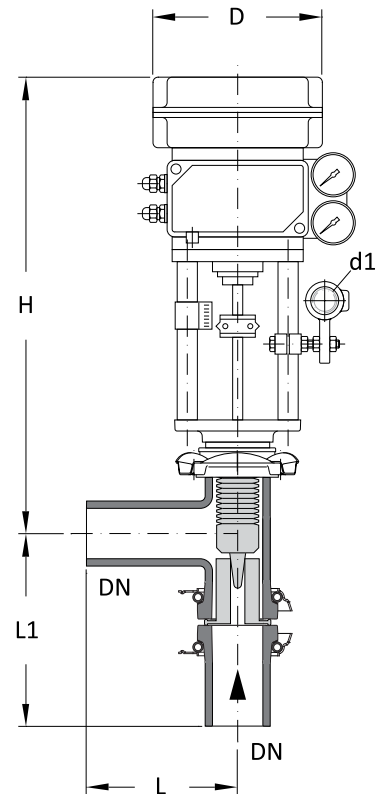
Ventil, Regel, SAMSON-Stellantrieb

Regelventile mit einem Samson-Antrieb werden standardmäßig mit einem HART-Stellungsregler geliefert. Als Option ist ein Endschalter wählbar.



DN	D	d1	L	L1	H	Ref.-No.	Ref.-No.
25	168	27	100	164	394	3VS 02 ??? 120 N 000	3VS 02 ??? 330 N 000
40	168	27	150	180	534	3VS 04 ??? 120 N 000	3VS 04 ??? 330 N 000
50	168	27	150	190	544	3VS 05 ??? 120 N 000	3VS 05 ??? 330 N 000

Design key / Ausführungsschlüssel	Code
HART-Positioner / HART-Stellungsregler	0
HART+ 1x inductive switch / HART + 1x Endschalter	1



3 Valves & Filters / Armaturen

3VF

Valve, control, FLOWSERVE actuator

Control valves with FLOWSERVE actuator are delivered with an IP-positioner. Two inductive switches are available as an option.

Ventil, Regel, FLOWSERVE-Stellantrieb

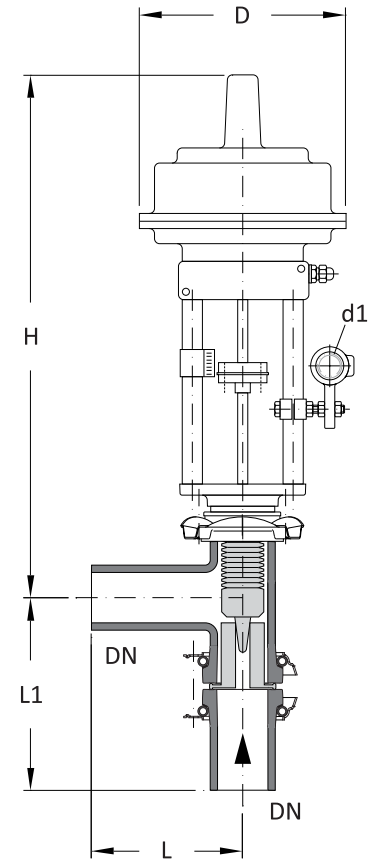
Regelventile mit einem FLOWSERVE-Antrieb werden standardmäßig mit einem IP-Stellungsregler geliefert. Als Option sind zwei Endschralter wählbar.



DN	D	d1	L	L1	H	Ref.-No.	Ref.-No.
25	150	27	100	164	445	3VF 02 ??? 120 N 000	3VF 02 ??? 330 N 000
40	205	27	150	180	584	3VF 04 ??? 120 N 000	3VF 04 ??? 330 N 000
50	205	27	150	190	594	3VF 05 ??? 120 N 000	3VF 05 ??? 330 N 000

Design key / Ausführungsschlüssel

Design key / Ausführungsschlüssel	Code
IP-Positioner without options / IP-Stellungsregler o. Optionen II 2 G Ex ia II C T6	0
IP+ 2x inductive switch / IP + 2x Endschralter (H= H+80mm) II 2 G Ex ia II C T6	1



3VR

Valve, relief

These safety valves are officially tested and approved for gases and vapours. They are valves with a proven glass/PTFE seat/plug combination and are used to protect plant and equipment.

Before delivery, each valve is durably marked with the component reference issued by the notified body.

When ordering, please indicate the catalogue reference and the required blow-off pressure in the design key.

The setting pressure can only be changed by specialist personnel (e.g. by De Dietrich Process Systems) möglich. Das Ventil muss anschließend wieder verplombt und das Typenschild geändert werden.

To ensure that they function properly, pressure relief valves must always be installed vertically.

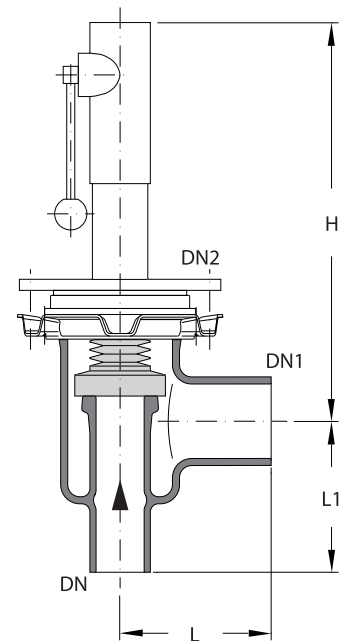
Ventil, Sicherheit

Diese für Gase und Dämpfe zugelassenen Sicherheitsventile mit der bewährten Sitz-/Kegel-Kombination aus Glas/PTFE dienen der Absicherung von Apparaten und Anlagen. Vor Auslieferung wird jedes Ventil dauerhaft mit dem vom TÜV erteilten Bauteil-kennzeichen versehen.

Bei Auftragserteilung ist neben der Bestell-Nr. der gewünschte Einstellüberdruck im Ausführungsschlüssel anzugeben.

Eine Änderung des Einstellüberdruckes ist nur durch einen Sachkundigen (z.B. durch De Dietrich Process Systems) möglich. Das Ventil muss anschließend wieder verplombt und das Typenschild geändert werden.

Zwecks einwandfreier Funktion müssen Sicherheitsventile immer senkrecht stehend eingebaut werden.



DN	DN1	DN2	L	L1	H	Ref.-No.	Ref.-No.
25	50	80	150	125	325	3VR 02 ??? 110 N 000	3VR 02 ??? 330 N 000
50	80	100	150	150	395	3VR 05 ??? 110 N 000	3VR 05 ??? 330 N 000
100	150	150	200	225	485	3VR 10 ??? 110 N 000	3VR 10 ??? 330 N 000

Indicate blow-off pressure without dot e.g. 0.53 bar g = 053

Angabe des Einstellüberdrucks ohne Komma z.B. 0,53 bar = 053

Technical data

Technische Daten

DN	d_o	A_o (mm ²)	α_w	p (bar)
25	25	490	0,44	0,26-1,51
50	50	1960	0,10	0,08-0,21
50	50	1960	0,19	0,22-1,39
100	100	7850	0,17	0,07-1,18

3VL

Valve, loading

These loading valves are used to maintain a constant pressure and are recommended for use after dosing pumps.

They can be used to deliver liquids into or out of a vacuum, for example.

Unlike manually operated types, this valve has a spring which can be adjusted.

Thus values between 0.5 bar g and 3 bar g in steps of 0.5 bar, may be set with a tolerance range of ± 0.3 bar. Please specify pressure setting on the order according table.

Permissible working temperature TS:
0 to 150 °C

Permissible operating pressure PS:
4 bar g

Loading valves should not be used as pressure relief valves.

Ventil, Druckhalte

Sie dienen zur Einstellung eines konstanten Gegendruckes und werden vorzugsweise hinter Dosierpumpen eingesetzt.

So ermöglichen sie z.B. die Förderung von Flüssigkeiten in ein oder aus einem Vakuum.

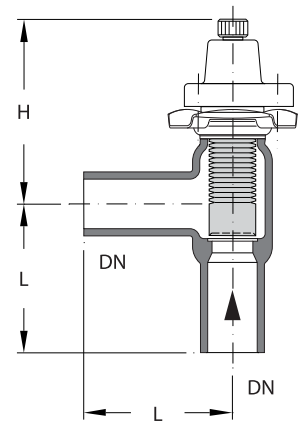
An die Stelle der bei anderen Ventilen üblichen Handbetätigung tritt eine Feder, deren Vorspannung verändert werden kann.

Dadurch sind Werte zwischen 0,5 bar und 3,0 bar in Schritten von 0,5 bar möglich, die mit einer Toleranz von $\pm 0,3$ bar einstellbar sind (siehe Ausführungsschlüssel).

Zulässige Betriebstemperatur TS:
0 bis 150 °C

Zulässiger Betriebsüberdruck PS:
4 bar

Druckhalte-Eckventile dürfen nicht als Sicherheitsventile eingesetzt werden.



DN	L	H	Ref.-No.	Ref.-No.
15	50	165	3VL 01 ??? 120 N 000	3VL 01 ??? 330 N 000
25	100	159	3VL 02 ??? 120 N 000	3VL 02 ??? 330 N 000
40	150	194	3VL 04 ??? 120 N 000	3VL 04 ??? 330 N 000

Design key

Ausführungsschlüssel

blow-off pressure / Einstellüberdruck bar g	Code
0,5	050
1,0	100
1,5	150
2,0	200
2,5	250
3,0	300

3 Valves & Filters / Armaturen

3NB

Valve, non-return, ball valve

The PTFE seat, ball and retaining plate provide excellent corrosion resistance.

Ball-type non-return valves are not suitable for use as a long-term shut-off function.

Permissible working temperature TS:
0 to 150 °C

Permissible operating pressure PS:
4 bar g

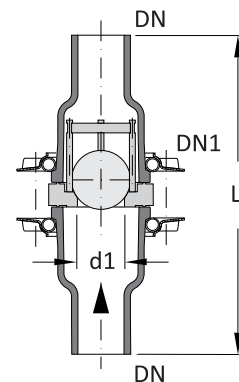
Ventil, Rückschlag, Kugel

Sitz, Kugel und Fangplatte aus PTFE gewährleisten eine ausgezeichnete Korrosionsbeständigkeit.

Kugelrückschlagventile können keine bleibende Absperrfunktion übernehmen.

Zulässige Betriebstemperatur TS:
0 bis 150 °C

Zulässiger Betriebsüberdruck PS:
4 bar



DN	DN1	d1	L	Ref.-No.	Ref.-No.
25	50	23	225	3NB 02 ??? 120 N 000	3NB 02 ??? 330 N 000
40	80	48	325	3NB 04 ??? 120 N 000	3NB 04 ??? 330 N 000
50	80	48	325	3NB 05 ??? 120 N 000	3NB 05 ??? 330 N 000

Options / Optionen:	Code
Full ball / Vollkugel	100
Hollow ball / Hohlkugel	200

Spare parts / Ersatzteile	Ref.-No.
Retaining cage / Fangkorb DN25	3NB 02 000 000 N 800
Retaining cage / Fangkorb DN40/50	3NB 04 000 000 N 800
Ball / Kugel DN25	3NB 02 ??? 000 N 104
Ball / Kugel DN40/50	3NB 04 ??? 000 N 104
Glass body ball / Glasteil Kugel	3NB ?? 000 310 N 001
Glass body socket / Glasteil Pfanne	3NB ?? 000 230 N 002
Glass body flat / Glasteil Plan	3NB ?? 000 330 N 001

3 Valves & Filters / Armaturen

3NF...100/200

Valve, non-return, flap, glass

Ventil, Rückschlag, Klappe, Glas

This version provides a large free cross-section even in small nominal sizes and consequently ensures low pressure drop. It is suitable for liquids and installation in horizontal and vertical pipelines.

Diese Ausführung gewährleistet auch bei kleinen Nennweiten einen großen freien Querschnitt und somit einen niedrigen Druckverlust. Sie eignet sich für Flüssigkeiten und den Einbau in horizontalen und vertikalen Rohrleitungen.

The PTFE flaps are mounted on tantalum hinges which must be located at the top when installed in horizontal lines.

Die PTFE-Klappen sind mit Tantal-Scharnieren befestigt, die sich bei waagerechtem Einbau oben befinden müssen.

Flap-type non-return valves are not suitable to provide a long-term shut-off function.

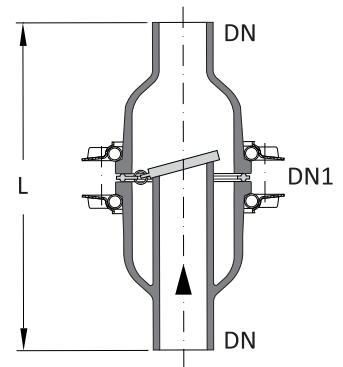
Rückschlagklappen können keine bleibende Absperrfunktion übernehmen.

vertical

vertikal



DN	DN1	L	Ref.-No.	Ref.-No.
25	50	225	3NF 02 100 120 N 000	3NF 02 100 330 N 000
40	80	275	3NF 04 100 120 N 000	3NF 04 100 330 N 000
50	100	325	3NF 05 100 120 N 000	3NF 05 100 330 N 000

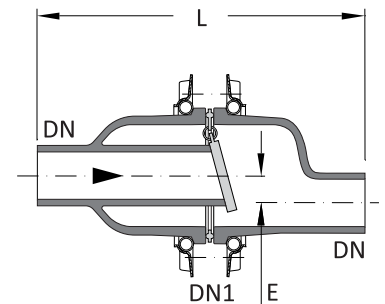


horizontal

horizontal



DN	DN1	L	E	Ref.-No.	Ref.-No.
25	50	225	12	3NF 02 200 120 N 000	3NF 02 200 330 N 000
40	80	275	18	3NF 04 200 120 N 000	3NF 04 200 330 N 000
50	100	325	27	3NF 05 200 120 N 000	3NF 05 200 330 N 000



Spare parts / Ersatzteile

PTFE flap / PTFE-Klappe	on request / auf Anfrage
Glass body / Glasteile	on request / auf Anfrage

3NF

Valve, non-return, flap, PTFE

These PTFE flap-type non-return valves can be fitted in horizontal or vertical pipelines with flat flanges. No additional gaskets are required.

The PTFE flaps are mounted on tantalum hinges which must be located at the top when installed in horizontal lines.

The maximum permissible operating temperature for these flap-type non-return valves is 130 °C. The permissible operating pressure is the same as for pipeline components of the same nominal size.

Flap-type non-return valves are not suitable to provide a long-term shut-off function.

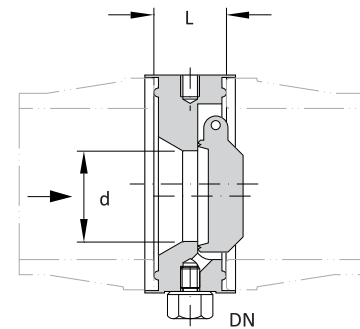
Ventil, Rückschlag, Klappe, PTFE

Diese PTFE-Rückschlagklappen können direkt in eine waagerechte oder senkrechte Rohrleitung mit Planflanschen eingebaut werden. Zusätzliche Dichtungen werden nicht benötigt.

Die PTFE-Klappen sind mit Tantal-Scharnieren befestigt, die sich bei waagrechtem Einbau oben befinden müssen.

Die maximal zulässige Betriebstemperatur dieser Klappen beträgt 130 °C. Der zulässige Betriebsüberdruck entspricht dem der Rohrleitungsbauteile gleicher Nennweite.

Rückschlagklappen können keine bleibende Absperrfunktion übernehmen.



DN	d	L	Ref.-No.
50	30	24	3NF 05 000 330 D 000
80	55	24	3NF 08 000 330 D 000
100	82	24	3NF 10 000 330 D 000
150	125	25	3NF 15 000 330 D 000

3 Valves & Filters / Armaturen

3VD...016/116

Valve, drain

Ventil, Auslauf

Drain valves have a hose connector at the outlet so that a hose can be connected to them easily and securely.

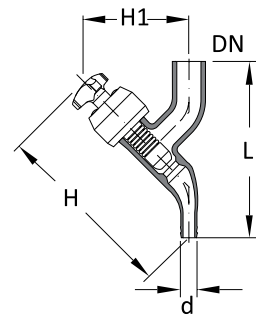
Auslaufventile sind austrittsseitig mit einer Schlaucholive ausgestattet, die das einfache und sichere Anbringen von Schläuchen ermöglicht.

Valve, drain,
cap-type

Ventil, Auslauf,
Glocke



DN	d	L	H	H1	Ref.-No.	Ref.-No.
15	16	125	138	62	3VD 01 016 200 N 000	3VD 01 016 300 N 000
25	16	175	184	88	3VD 02 016 200 N 000	3VD 02 016 300 N 000
40	16	200	184	105	3VD 04 016 200 N 000	3VD 04 016 300 N 000
50	16	200	184	105	3VD 05 016 200 N 000	3VD 05 016 300 N 000

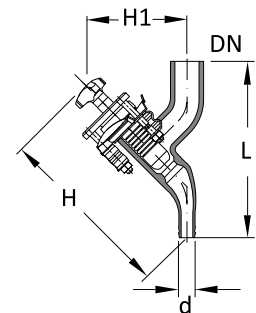


Valve, drain,
flanged-type

Ventil, Auslauf,
angeflanscht



DN	d	L	H	H1	Ref.-No.	Ref.-No.
15	16	125	138	62	3VD 01 116 200 N 000	3VD 01 116 300 N 000
25	16	175	184	88	3VD 02 116 200 N 000	3VD 02 116 300 N 000
40	16	200	184	105	3VD 04 116 200 N 000	3VD 04 116 300 N 000
50	16	200	184	105	3VD 05 116 200 N 000	3VD 05 116 300 N 000



Spare part kit / Ersatzteil Set

Ref.-No.

Bellow kit / Faltenbalg Set DN15	3VO 01 000 000 N 800
Bellow kit / Faltenbalg Set DN25	3VO 02 000 000 N 800
Bellow kit / Faltenbalg Set DN40/50	3VO 04 000 000 N 800
Glass body / Glasteil	3VD ?? 016 ?00 N 002

3 Valves & Filters / Armaturen

3VV...016/116

Valve, vent

Ventil, Belüftung

Vent valves have a hose connector at the outlet so that a hose can be connected to them easily and securely.

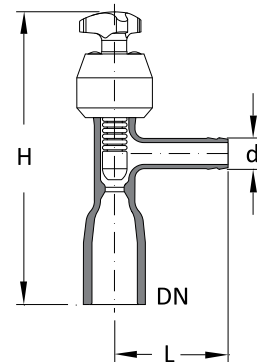
Belüftungsventile sind austrittsseitig mit einer Schlaucholive ausgestattet, die das einfache und sichere Anbringen von Schläuchen ermöglicht.

Valve, vent,
cap-type

Ventil, Belüftung,
Glocke



DN	d	L	H	Ref.-No.	Ref.-No.
15	16	60	125	3VV 01 016 200 N 000	3VV 01 016 300 N 000
25	16	60	155	3VV 02 016 200 N 000	3VV 02 016 300 N 000
40	16	60	165	3VV 04 016 200 N 000	3VV 04 016 300 N 000

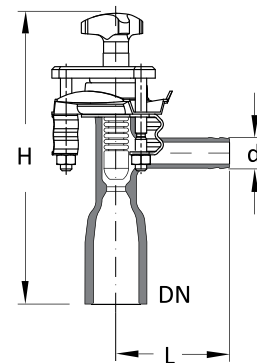


Valve, vent,
flanged-type

Ventil, Belüftung,
angeflanscht



DN	d	L	H	Ref.-No.	Ref.-No.
15	16	60	125	3VV 01 116 200 N 000	3VV 01 116 300 N 000
25	16	60	155	3VV 02 116 200 N 000	3VV 02 116 300 N 000
40	16	60	165	3VV 04 116 200 N 000	3VV 04 116 300 N 000



Spare part / Ersatzteil	Ref.-No.
Bellow kit / Faltenbalg Set	3VO 01 000 000 N 800
Glass body / Glasteil	3VV ?? 016 ?00 N 002

3 Valves & Filters / Armaturen

3VA

Valve, adjustable, overflow

These valves are recommended for adjusting the interface in separators, azeotropic column heads or similar units. Level adjustment is infinitely variable by means of a PTFE tube fitted with sealing lips and can be moved up and down inside a precision bore glass tube.

Ventil, Überlauf, verstellbar

Sie werden vorzugsweise zum Einstellen von Trennschichten in Abscheidern, Azeotrop-Kolonnenköpfen oder ähnlichen Apparaten verwendet. Die Höhenverstellung erfolgt stufenlos mittels eines PTFE-Rohres, das mit Dichtlippen in einem Präzisionsrohr geführt wird.



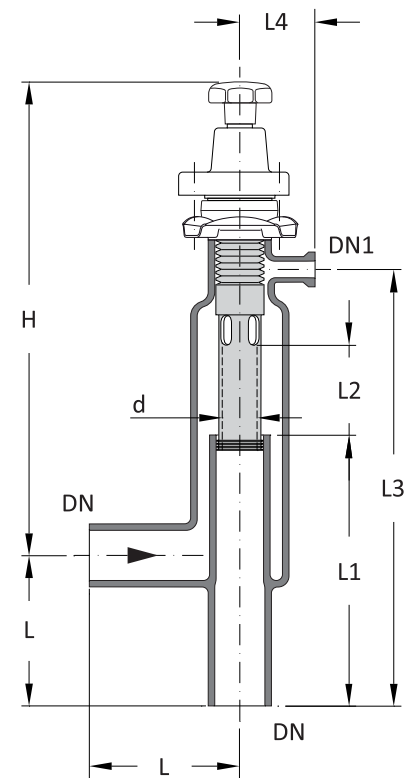
DN	DN1	d	L	Ref.-No.	Ref.-No.
25	15	25	100	3VA 02 000 123 N 000	3VA 02 000 333 N 000
40	15	25	150	3VA 04 000 123 N 000	3VA 04 000 333 N 000
50	15	35	150	3VA 05 000 123 N 000	3VA 05 000 333 N 000
80	15	60	200	3VA 08 000 123 N 000	3VA 08 000 333 N 000

Technical data

Technische Daten

DN	L1	L2	L3	L4	H	Maximum flow rate (l/h) Maximaler Durchsatz (l/h)
25	165	50	255	78	340	600
40	265	90	435	78	470	900
50	270	90	435	75	470	1600
80	330	120	555	100	580	3200

Spare parts / Ersatzteile	Ref.-No.
Glass body / Glasteil	3VA ?? 000 ??? N 001
Bellow / Faltenbalg	3VA ?? 000 000 N 002



3VT

Valve, three way

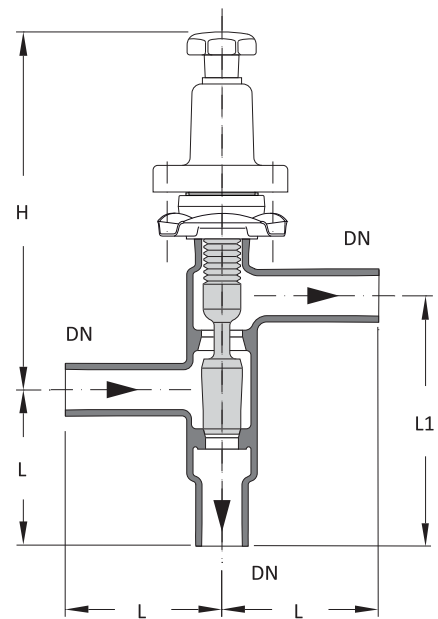
With normal three way valves it is possible to close both outlets at the same time by mistake. The three way valve provides a safe solution to this problem since the design ensures that free flow through the valve is never impeded.

Ventil, Dreiwege

Bei herkömmlichen Dreiwegeventilen kann eine Fehlbedienung dazu führen, dass beide Abgänge gleichzeitig verschlossen sind. Dieses Problem wird durch die Dreiwegearmatur sicher vermieden, da ein Durchgang konstruktiv bedingt immer geöffnet ist.



DN	L	L1	H	Ref.-No.	Ref.-No.
25	100	160	232	3VT 02 000 122 N 000	3VT 02 000 333 N 000
40	150	220	270	3VT 04 000 122 N 000	3VT 04 000 333 N 000



3 Valves & Filters / Armaturen

3VP...100/200

Valve, sampling

These valves are designed for installation in horizontal pipelines. They are used to take samples from plant and other equipment.

The two-part sampling flange below the outlet has a PPH feed pipe fitted inside and has a GL 45 screw thread.

It can also be vented via a hole provided in the flange. To evacuate the bottle when taking samples from a vacuum, this hole is fitted with a three-way valve. When taking samples from a vacuum, the vessels (e.g. laboratory bottles) must be suitable for vacuum.

Ventil, Probenahme

Diese Armaturen erlauben eine sichere Entnahme von Proben aus Rohrleitungen.

Der unterhalb des Austrittsstutzens vorgesehene zweiteilige Probenahmeflansch, dessen Innenteil mit Einleitrohr aus PPH gefertigt wird, ist mit einem Gewinde GL 45 ausgestattet.

Die Ent- bzw. Belüftung erfolgt über eine im Flansch vorgesehene Bohrung. Zum Evakuieren der Flasche bei einer Probenahme aus einem Vakuum ist diese Bohrung außen mit einem Dreiwegehahn ausgerüstet.

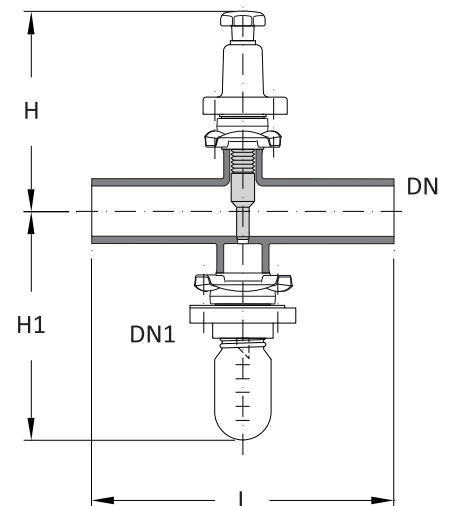
Bei der Entnahme von Proben aus dem Vakuum müssen die verwendeten Behälter vakuumfest sein.

no pressure

drucklos



DN	DN1	L	H	H1	Ref.-No.	Ref.-No.
25	40	200	202	207	3VP 02 100 120 N 000	3VP 02 100 330 N 000
40	40	300	202	215	3VP 04 100 120 N 000	3VP 04 100 330 N 000
50	40	300	202	220	3VP 05 100 120 N 000	3VP 05 100 330 N 000

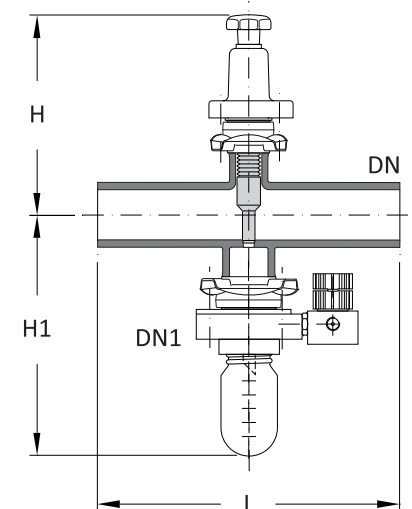


vacuum

Vakuum



DN	DN1	L	H	H1	Ref.-No.	Ref.-No.
25	40	200	202	215	3VP 02 200 120 N 000	3VP 02 200 330 N 000
40	40	300	202	223	3VP 04 200 120 N 000	3VP 04 200 330 N 000
50	40	300	202	228	3VP 05 200 120 N 000	3VP 05 200 330 N 000



Spare parts / Ersatzteile

Spare parts / Ersatzteile	Ref.-No.
Glass body / Glasteil	3VP ?? 100 ??0 N 001
PTFE bellow / PTFE-Balg	3VP 02 100 330 N 002
Probe flask / Probenahmeflasche	3VP 02 100 330 N 021

3FP

Filter, pipeline

Our proven pipeline filters with ceramic elements are recommended for the removal of very fine impurities from liquid or gas streams in glass pipeline systems. They are supplied in grain size 30 with an average pore diameter of 40 µm.

The degree of contamination can be observed clearly at all times through the borosilicate glass 3.3 body provided the product permits it. The assembly is designed for easy cleaning or replacement of the filter element.

Filter, Rohrleitung

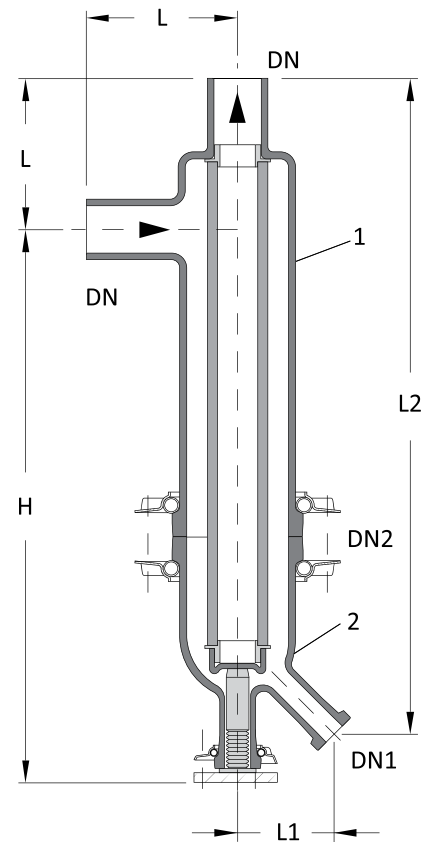
Wenn feinste Verunreinigungen aus Flüssigkeits- oder Gasströmen entfernt werden müssen, empfehlen wir für den Einbau in Glasleitungen unsere bewährten Rohrleitungsfilter mit Kerzen aus Werkstoff Carbo. Sie werden in Körnung 30 mit einer mittleren Porenweite von 40 µm geliefert.

Der Verschmutzungsgrad ist, sofern es das Produkt zulässt, durch das Gehäuse aus Borosilicatglas 3.3 stets gut zu beobachten. Ein einfaches Reinigen oder Auswechseln der Filterkerzen wird durch die Spannvorrichtung ermöglicht.



DN	DN1	DN2	L	L1	L2	H	Ref.-No.	Ref.-No.
25	15	80	100	85	400	345	3FP 02 000 120 N 000	3FP 02 000 330 N 000
40	25	100	150	96	652	550	3FP 04 000 120 N 000	3FP 04 000 330 N 000
50	25	100	150	96	652	550	3FP 05 000 120 N 000	3FP 05 000 330 N 000

Spare parts / Ersatzteile	Ref.-No.
Ceramic element / Filtereinsatz DN 25	3FP 02 000 000 N 008
Ceramic element / Filtereinsatz DN 40/50	3FP 04 000 000 N 008
Glass body 1 / Glasteil 1	3FP ?? 000 ??0 N 001
Glass body 2 / Glasteil 2	3FP ?? 000 ??0 N 002



3 Valves & Filters / Armaturen

3FT

Filter, trap

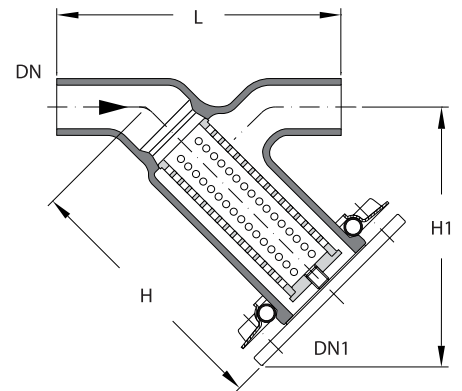
These angled filters with PTFE inserts are designed for pipeline systems.

Dirt traps can be supplied as coarse filters, with 2 mm diameter holes in the PTFE cylinder. In case of fine filters an ETFE filter sleeve with a mesh size of 100, 300 or 500 μm is fitted over the support cylinder. The pressure drop of water is about 50 mbar at a velocity of 1 m/s in the pipeline.

Filter, Schmutzfänger

Schrägsitzfilter mit PTFE-Einsatz eignen sich für den Einbau in Rohrleitungen.

Schmutzfänger sind als Grobfilter mit 2 mm Bohrungsdurchmesser im PTFE-Zylinder lieferbar. Beim Feinfilter wird über den Stützzylinder ein ETFE-Filterstrumpf mit Maschenweiten von 100, 300 oder 500 μm gezogen. Der Druckverlust von Wasser bei einer Strömungsgeschwindigkeit von 1 m/s im Rohr beträgt ca. 50 mbar.



3FT...000

Filter, coarse

Filter, grob



DN	DN1	L	H	H1	Ref.-No.	Ref.-No.
25	40	175	170	160	3FT 02 000 120 N 000	3FT 02 000 330 N 000
40	50	225	170	160	3FT 04 000 120 N 000	3FT 04 000 330 N 000
50	80	300	170	160	3FT 05 000 120 N 000	3FT 05 000 330 N 000

3FT...100/300/500

Filter, fine

Filter, fein



DN	DN1	L	H	H1	Ref.-No.	Ref.-No.
25	40	175	170	160	3FT 02 ??? 120 N 000	3FT 02 ??? 330 N 000
40	50	225	170	160	3FT 04 ??? 120 N 000	3FT 04 ??? 330 N 000
50	80	300	170	160	3FT 05 ??? 120 N 000	3FT 05 ??? 330 N 000

Indicate of mesh size e.g. 100 μm = 100

Angabe zu Maschenweite z.B. 100 μm = 100

Spare parts / Ersatzteile	Ref.-No.
Filter sleeve / Filterstrumpf	3FT 02 ??? 000 N 004
Glass body / Glasteil	3FT ?? 000 ??0 N 001



QVF[®] SUPRA LINE

The Component System

1. Technical Information
2. Pipeline Components
3. Valves and Filters
- 4. VESSELS**
5. Heat Exchangers
6. Column Components
7. Stirrers
8. Measurement and Control
9. Couplings
10. Structures and Supports

4 Vessels / Gefäße

Contents / Inhaltsverzeichnis

Ref.-No	Reference	Artikel-Bezeichnung	Page / Seite
	<i>Glass vessels, general information</i>	Glasgefäße, Allgemeines	4-8
4VS	<i>Vessel, spherical, receiver</i>	Gefäß, Kugel, Vorlage	9
4VS	<i>Vessel, spherical, receiver, valve</i>	Gefäß, Kugel, Vorlage, Ventil	9
4VU	<i>Vessel, spherical, universal</i>	Gefäß, Kugel, universal	10
4VU	<i>Vessel, spherical, universal, valve</i>	Gefäß, Kugel, universal, Ventil	10
4VC	<i>Vessel, cylindrical, universal</i>	Gefäß, zylindrisch, universal	11
4VC	<i>Vessel, cylindrical, universal, valve</i>	Gefäß, zylindrisch, universal, Ventil	11
4VC	<i>Vessel, cylindrical, receiver</i>	Gefäß, zylindrisch, Vorlage	12
4VJ	<i>Vessel, cylindrical, universal, jacketed</i>	Gefäß, zylindrisch, universal, gemantelt	13
4VJ	<i>Vessel, cylindrical, universal, jacketed, valve</i>	Gefäß, zylindrisch, universal, gemantelt, Ventil	13
4VR	<i>Vessel, reaction, universal</i>	Gefäß, Reaktion, universal	14
4VT	<i>Vessel, triple-wall-reactor</i>	Gefäß, Dreiwandreaktor	15
4RV	<i>Reaction, vessel, glass-lined, for glass cover</i>	Reaktion, Gefäß, Emaille, für Glashaube	16
4MC	<i>Vessel, cylindrical, mobile</i>	Gefäß, Zylinder, fahrbar	17
4MS	<i>Vessel, spherical, mobile</i>	Gefäß, Kugel, fahrbar	17
4CV	<i>Cover, receivers</i>	Haube, Vorlage	18
4CC	<i>Cover, central stirrer branch</i>	Haube, Rührwerksstutzen, zentrisch	19
4CE	<i>Cover, excentric stirrer branch</i>	Haube, Rührwerksstutzen, exzentrisch	20
4CR	<i>Cover, vessel, reaction</i>	Haube, Gefäß, Reaktion	20
4DS	<i>Dip pipe, straight</i>	Einleitrohr, gerade	21
4DA	<i>Dip pipe, angled</i>	Einleitrohr, abgewinkelt	21
4CY	<i>Cyclone</i>	Zyklone	22
4HS	<i>Separator, horizontal, without overflow valve</i>	Abscheider, liegend, ohne Überlaufventil	24
4HS	<i>Separator, horizontal, with overflow valve</i>	Abscheider, liegend, mit Überlaufventil	25
4CO	<i>Coalescer, horizontal separators</i>	Koaleszenzhilfe, Abscheider, horizontal	26
	<i>Mixer-Settler</i>	Mixer-Settler	27
4HM	<i>Heating mantle for spherical vessels</i>	Heizhaube, Gefäß, Kugel	28
4VU	<i>Vessel for heating mantle, long neck</i>	Kugel für Heizhaube, langer Ventilstutzen	28

QVF® SUPRA-Line Reference No.

Articles of the QVF® SUPRA-Line component system are defined by a reference code of 15 characters. The code is led by the number of the catalogue section and 2 letters linked to the English description.

All other characters are used to specify the article in its group. The remaining positions are filled with "0".

In case a reference number has to be completed a "?" is shown. The right number is indicated in the option key table of the catalogue section or the article group itself.

Free space between the reference segments is not a part of the reference number it is only set to read the number easily.

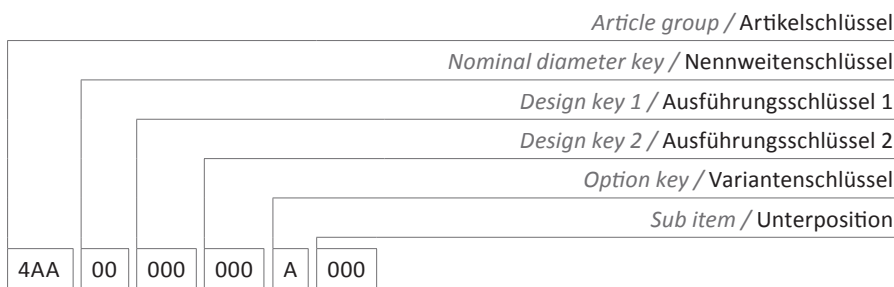
QVF® SUPRA-Line Artikelnummern

Die Artikel des neuen QVF® SUPRA-Line Bauteileprogramms werden über eine 15-stellige Artikelnummer definiert. Das 1. Segment - die Artikelgruppe - besteht aus der Kapitelziffer und zwei Buchstaben die aus der englischen Bezeichnung des Artikels abgeleitet sind.

Alle weiteren Segmente dienen zur Differenzierung der Artikel innerhalb einer Artikelgruppe. Nicht benötigte Stellen werden mit 0 aufgefüllt.

Zu ergänzende Stellen sind mit „?“ gekennzeichnet. Die wählbaren Bauteil-Attribute sind artikelbezogen in einer Code-Tabelle aufgeführt.

Leerzeichen zwischen den einzelnen Segmenten dienen der besseren Lesbarkeit und sind kein Bestandteil der Artikelnummer.



Option key Section 4

Variantenschlüssel Kapitel 4

N	No option / Standard
L	Sectrans / Sectrans

4VC/4VS/4VR/4VU/4VT

Glass vessels, general information Glasgefäße, Allgemeines

Whether used as receiver or reaction vessels they can be adapted to the requirements of the process through the following options:

- OPTIMIX®-Baffle
(Cylindrical Vessel DN300 and bigger)
- conductive Sctrans coating
- Graduation (Cylindrical Vessel)
- various bottom outlet valve types

Ob Vorlage- oder Reaktionsgefäße, sie können durch folgende Optionen den Anforderungen des Prozesses angepasst werden:

- OPTIMIX®-Baffle
(Zylindergefäße ab DN300)
- Ableitfähige Beschichtung Sctrans
- Graduierung (Zylindergefäße)
- verschiedene Ausführungen Bodenablassventil

Design key 2

Ausführungsschlüssel 2

Option bottom outlet valve / Option Bodenablassventil	Code		
Manual / handbetätigt	4		
Pneumatic / Pneumatisch betätigt	5		
Manually, with thermometer / handbetätigt mit Thermometer	7		
Pneumatically with thermometer / Pneumatisch betätigt mit Thermometer	8		

Option bottom outlet / Option Bodenablass	Code		
Outlet neck / Normalstutzen	0	0	
Outlet valve neck / Ventilstutzen		6	
Outlet valve neck long (heating mantle) / Ventilstutzen lang (Heizhaube)		7	

Vessel options / Gefäßoptionen	Code		
No options / Keine Optionen			0
Graduated / graduiert			5
OPTIMIX®-baffle / OPTIMIX®-Baffle			6
Graduated with OPTIMIX®-baffle / graduiert mit OPTIMIX®-Baffle			7

Vessel holders and supports

Cylindrical vessels are suspended at the neck. Cylindrical receivers and spheres are held in support rings or holders. The arrangement can be found in the chapter for structures and supports

Halterung von Gefäßen

Zylinder- und Mantelgefäße werden am Hals aufgehängt. Zugezogene Zylindergefäße und Kugeln werden in Tragringen bzw. Tragschalen gehalten. Die Zuordnung entnehmen Sie dem Kapitel Gestelle & Halterungen.

Graduation

Cylindrical vessels can be equipped with a standard graduation, whose precision depends on the tolerances of the wall and is attached with a defined initial volume. The volume of the bottom outlet nozzle is not part of the nominal volume. Special graduations can be supplied on request. Jacketed vessels are graduated on the inside of the jacket.

Graduierung

Zylindergefäße können mit einer standardmäßigen Graduierung versehen werden, deren Genauigkeit von den Toleranzen der Wand abhängt und mit einem festgelegten Anfangsvolumen angebracht wird. Das Volumen des Bodenstutzens bleibt dabei unberücksichtigt. Spezielle Graduierungen sind auf Anfrage lieferbar. Mantelgefäße werden auf dem Innenmantel graduert.

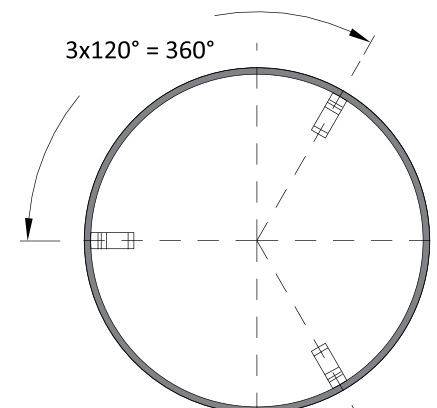
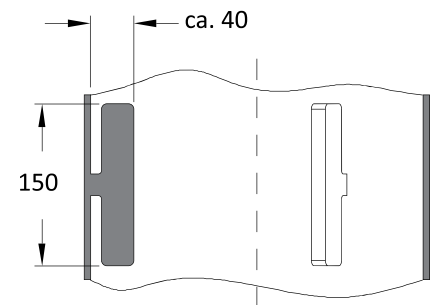
Vessel Ø / Gefäß Ø DN	Scale / Skalenstrich (l)	Accuracy / Genauigkeit %
150	0,25	7
200	0,5	5
300	1,0	5
450	2,5	5
600	5,0	5
800	only special scaling	nur individuelle Graduierung
1000	only special scaling	nur individuelle Graduierung

Optimix®-Baffle

Cylindrical vessels from a nominal diameter of DN 300 to DN 600 can be equipped with the patented Optimix®-Baffle system. Depending on the size, one or more levels are equipped with the standardised baffle system in a 120° division. The baffles optimize mixing without occupying a cover neck.

Optimix®-Baffle

Zylindergefäße der Nennweite DN 300 bis DN 600 können mit dem patentierten Optimix®-Baffle ausgestattet werden. Je nach Größe werden ein oder mehrere Ebenen mit dem standardisierten Baffle in einer 120° Teilung ausgestattet. Die Baffle optimieren die Vermischung ohne einen Haubenstutzen zu belegen.



Operating conditions of jacketed vessels

The heating/cooling jacket may be pressurised up to +0.5 bar g in the approved temperature range. Vacuum is not permitted. Over pressure must be avoided in the jacket when shutting down the system.

The permissible internal pressure of the vessels depends on the nominal diameter and corresponds to the specifications in chapter 1.

The permissible operating temperature for the individual vessel types is:

Betriebsbedingungen Mantelgefäß

Der Heiz-/Kühlmantel darf im zugelassenen Temperaturbereich mit +0,5 bar beaufschlagt werden. Vakuum ist nicht zugelassen. Es ist auf einen Druckausgleich im Mantelraum beim Abstellen der Anlage zu achten.

Der zulässige Innendruck der Gefäße ist nennweitenabhängig und entspricht den Angaben in Kapitel 1.

Die zulässige Betriebstemperatur für die einzelnen Gefäßtypen beträgt:

Vessel type / Gefäßtyp	TS	TS coated / beschichtet
Jacketed vessel without outlet valve / Mantelgefäß ohne Bodenablassventil	-80 / +200 °C	-80 / +160 °C
Jacketed vessel with outlet valve / Mantelgefäß mit Bodenablassventil	-20 / +200 °C	-20 / +160 °C
Triple wall reactor / Dreiwandgefäß	-	-80 / +160 °C ¹⁾
Glass lined reactor / Emaille Reaktor	-60 / +200 °C	-

The coating limits the maximum temperature in the shell according to chapter 1. Triple-wall vessels are generally coated.

¹⁾ Jacket temperature

Die Beschichtung schränkt die maximale Temperatur im Mantel gem. Kapitel 1 ein. Dreiwandgefäße sind grundsätzlich beschichtet.

¹⁾ Manteltemperatur

Maximum temperature difference between inside/jacket

Heat transfer influences the thermal stress in the wall, so the following maximum permissible temperature difference between product and jacket area must be maintained for the specified applications. It applies for all glass vessels with heating/cooling jackets, also for the triple-wall vessels.

Zulässige Temperaturdifferenz zwischen Innenraum/Mantel

Der Wärmeübergang beeinflusst die Wärmespannung in der Wand, so dass für verschiedene Anwendungsfälle folgende maximal zulässige Temperaturdifferenz zwischen Produkt- und Mantelraum einzuhalten ist. Sie gilt für alle Glasgefäße mit Heiz-/Kühlmantel, auch für die Dreiwandgefäße.

Jacket / Mantel		Heat transfer fluid / Wärmeträger	
Vessel / Gefäß		Tempering / Temperieren	Evaporation / Verdampfung
DN	bar g	ΔΘ (K)	ΔΘ (K)
150	+2	80	65
200	+1	100	85
300	+1	80	70
450	+1	60	50
all / alle	0	100	90

4VB

Bottom outlet valves (spare part)

The bottom outlet valve is a component for the corresponding vessel and is delivered mounted. The PTFE Plug seals with low-dead-space in the bottom of the vessel. Please observe the operating conditions.

The bonnet of the bottom outlet valve is made of stainless steel 1.4301 free of nonferrous heavy metals. The bottom drain valve can be optionally supplied with an integrated PT 100.

Operating conditions for the bottom outlet valve

Bottom outlet valves are adapted to the temperature range of the corresponding vessel. The bottom outlet valve must be closed during cooling so that the folds of the valve are exposed to low temperatures only during the draining process.

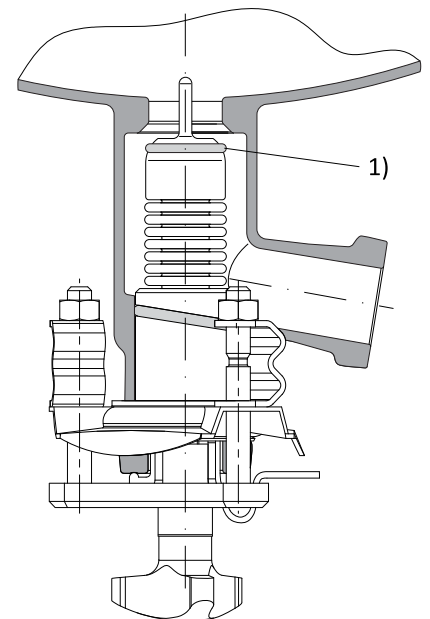
Bodenablassventil (Ersatzteil)

Das Bodenablassventil ist Bestandteil des entsprechenden Gefäßes und wird montiert geliefert. Der PTFE Kegel dichtet tottraumarm im Boden des Gefäßes ab. Beachten Sie die Hinweise zu den Betriebsbedingungen.

Die Armatur des Bodenablassventiles ist buntmetallfrei aus Edelstahl 1.4301 gefertigt. Das Bodenablassventil ist optional mit einem integrierten PT 100 lieferbar.

Betriebsbedingungen Bodenablassventil

Bodenablassventile sind dem Temperaturbereich des entsprechenden Gefäßes angepasst. Das Bodenablassventil muss beim Temperieren geschlossen sein, so dass die Falten des Ventils nur beim Ablassvorgang den tiefen Temperaturen ausgesetzt sind.



¹⁾ o-Ring in case of 4VT... /

¹⁾ o-Ring-Abdichtung bei 4VT...

Spare parts / Ersatzteile	Ref.-No.
Bottom outlet valve DN 25 / Bodenauslaufventil komplett DN 25	4VB 02 10? ?00 N 000
Bottom outlet valve DN 50 / Bodenauslaufventil komplett DN 50	4VB 05 10? ?00 N 000
Bellow replacement kit DN 25 / Reparaturset Faltenbalg DN 25	4VB 02 10? ?00 N 900
Bellow replacement kit DN 50 / Reparaturset Faltenbalg DN 50	4VB 05 10? ?00 N 900

Design key

Ausführungsschlüssel

Design key 1 / Ausführungsschlüssel 1	Code 1
Vessel without jacket / Gefäß ohne Mantel	4
Jacketed vessel / Mantelgefäß ≤ 30L + 4VJ 45 050 ...	5
Vessel f. heating mantle / Kugel f. Heizhaube 10L, 20L, 50L	
Triple wall vessel / Dreiwand Gefäß	6
Vessel f. heating mantle / Kugel f. Heizhaube 100L, 200L	7
Jacketed vessel / Mantelgefäß 4VJ 30 050..., 4VJ 45 100..., 4VR 45...	

Design key 2 / Ausführungsschlüssel 2	Code 2
Manual / handbetätigt	4
Pneumatic / Pneumatisch betätigt	5
Manual with torque clutch / Manuell mit Überdrehsicherung *)	6
Manual with thermometer / handbetätigt mit Thermometer	7
Pneumatical with thermometer / Pneumatisch betätigt mit Thermometer	8
Manual, with torque clutch and thermometer / Handbetätigt, Überdrehsicherung, mit Thermometer *)	9

*) only triple wall vessels

*) nur Dreiwand Gefäße

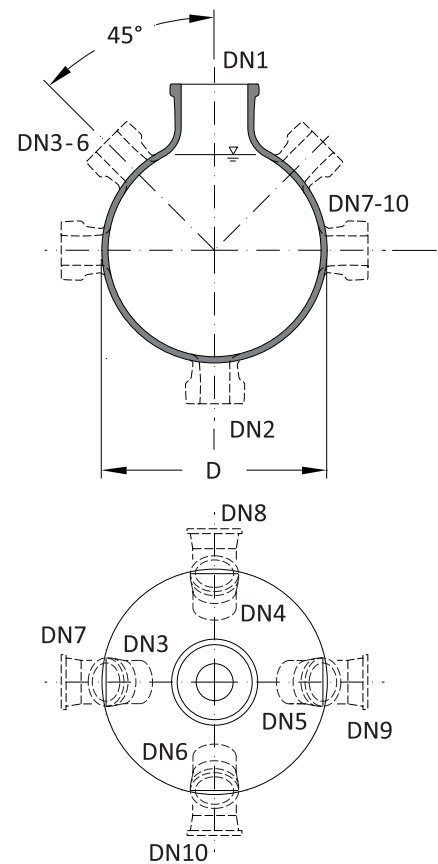
Vessel, spherical

The illustration alongside shows possible nozzle positions and the range of possible side branch diameters.

Gefäß, Kugel

Die nebenstehende Abbildung zeigt mögliche Stutzenpositionen und deren mögliche Durchmesser.

V (l)	D	DN1	DN2	DN3 DN6	DN7 DN10
5	223	80	15 ÷ 150	15 ÷ 50	15 ÷ 50
10	280	100	15 ÷ 150	15 ÷ 80	15 ÷ 80
20	350	100	15 ÷ 150	15 ÷ 80	15 ÷ 100
50	490	200	25 ÷ 200	25 ÷ 100	25 ÷ 200
100	610	200	25 ÷ 200	25 ÷ 150	25 ÷ 200
200	750	300	25 ÷ 300	25 ÷ 150	25 ÷ 200
500	1005	450	50	-	-

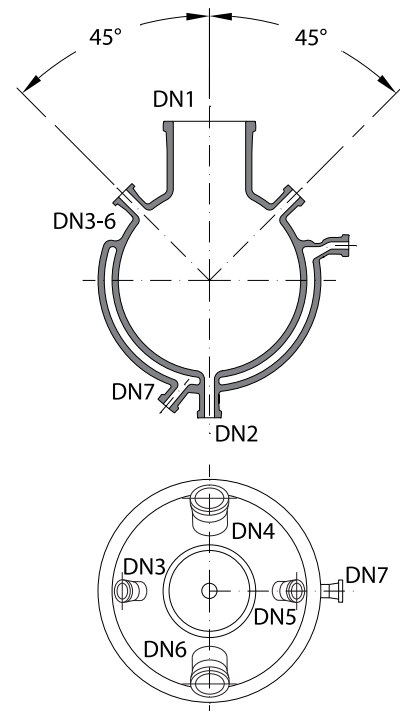


Vessels, spherical, jacketed

To heat the contents of spherical vessels up to a nominal capacity of 50 litre they can be supplied with a borosilicate glass 3.3 jacket. This jacket is welded to the vessel at both ends.

Gefäß, Kugel, Temperiermantel

Kugelgefäße können auf Anfrage bis zu einem Nennvolumen von 50 l auch mit einem Temperiermantel aus Borosilicatglas 3.3 geliefert werden. Dieser ist beidseitig mit dem Innengefäß verschmolzen.



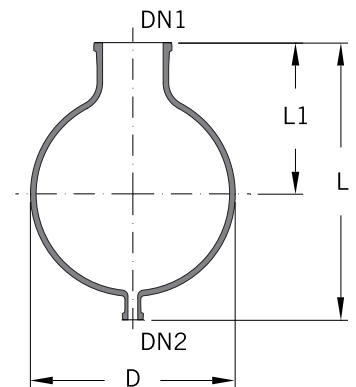
4 Vessels / Gefäße

4VS

Vessel, spherical, receiver

Gefäß, Kugel, Vorlage

V (l)	D	DN1	DN2	L	L1	Ref.-No.
5	223	80	25	375	215	4VS 08 005 000 N 000
10	280	100	25	450	250	4VS 10 010 000 N 000
20	350	100	25	550	325	4VS 10 020 000 N 000
50	490	200	25	700	400	4VS 20 050 000 N 000
100	610	200	50	825	450	4VS 20 100 000 N 000
200	750	300	50	1000	550	4VS 30 200 000 N 000
500	1005	450	80	1300	700	4VS 45 500 000 N 000

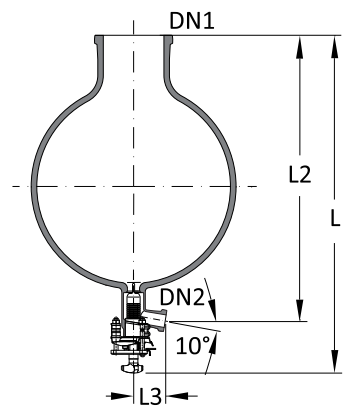


4VS...?60

Vessel, spherical, receiver, valve

Gefäß, Kugel, Vorlage, Ventil

V (l)	DN1	DN2	L	L2	L3	Ref.-No.
5	80	25	490	391	72	4VS 08 005 ?60 N 000
10	100	25	554	456	72	4VS 10 010 ?60 N 000
20	100	25	664	566	72	4VS 10 020 ?60 N 000
50	200	25	809	711	72	4VS 20 050 ?60 N 000
100	200	50	977	832	104	4VS 20 100 ?60 N 000
200	300	50	1147	1002	104	4VS 30 200 ?60 N 000



Spare parts / Ersatzteile	Ref.-No.
Glass vessel / Glas-Gefäß	4VS ?? ??? 060 N 001
Bottom outlet valve see above / Bodenauslaufventil s.o.	4VB...

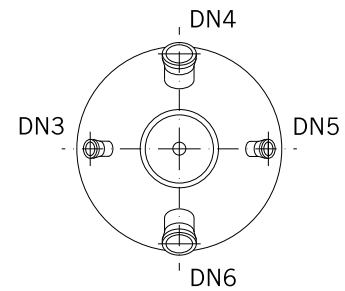
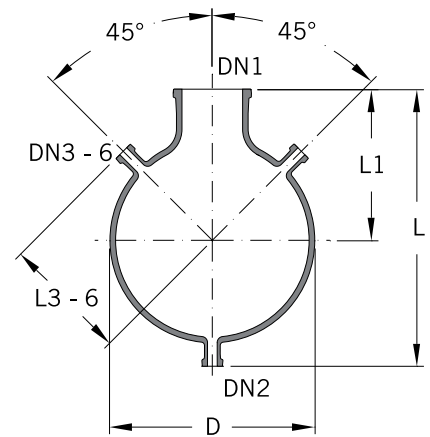
4 Vessels / Gefäße

4VU

Vessel, spherical, universal

Gefäß, Kugel, universal

V (l)	D	DN1	DN2	DN3	DN4	DN5	DN6	L	L1	L3	L4	L6	Ref.-No.
5	223	80	25	25	40	40	375	215	160	175	175	4VU 08 005 000 N 000	
10	280	100	25	40	80	80	450	250	205	225	225	4VU 10 010 000 N 000	
20	350	100	25	40	80	80	550	325	240	260	260	4VU 10 020 000 N 000	
50	490	200	25	40	80	80	700	400	310	330	330	4VU 20 050 000 N 000	
100	610	200	50	50	100	100	825	450	370	415	415	4VU 20 100 000 N 000	
200	750	300	50	50	100	150	1000	550	450	485	500	4VU 30 200 000 N 000	



4VU...?60

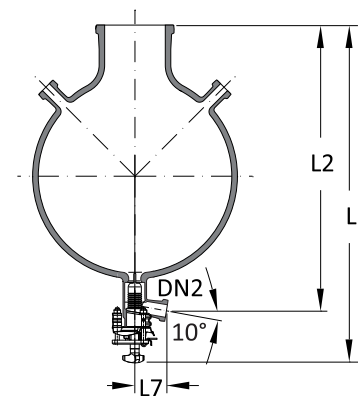
Vessel, spherical, universal, valve

Gefäß, Kugel, universal, Ventil

Main dimensions like the vessel above without bottom outlet valve.

Hauptmaße baugleich mit dem Gefäß oben, ohne Bodenauslaufventil.

V (l)	L	L2	L7	Ref.-No.
5	490	391	72	4VU 08 005 ?60 N 000
10	554	456	72	4VU 10 010 ?60 N 000
20	664	566	72	4VU 10 020 ?60 N 000
50	809	711	72	4VU 20 050 ?60 N 000
100	977	832	104	4VU 20 100 ?60 N 000
200	1147	1002	104	4VU 30 200 ?60 N 000



Spare parts / Ersatzteile

Ref.-No.

Glass vessel / Glas-Gefäß

4VU ?? ??? 060 N 001

Bottom outlet valve see above / Bodenauslaufventil s.o.

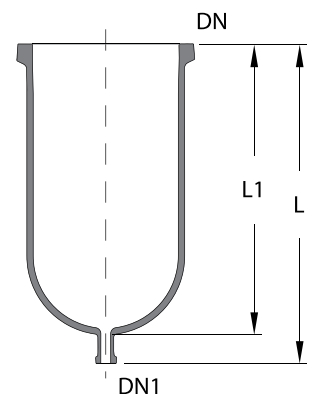
4VB...

4VC

Vessel, cylindrical, universal

Gefäß, zylindrisch, universal

V (l)	DN	DN1	L	L1	Ref.-No.
5	150	25	450	390	4VC 15 005 00? N 000
5	200	25	350	290	4VC 20 005 00? N 000
10	200	25	525	465	4VC 20 010 00? N 000
20	300	25	500	440	4VC 30 020 00? N 000
30	300	25	650	585	4VC 30 030 00? N 000
50	300	25	950	885	4VC 30 050 00? N 000
50	450	50	575	510	4VC 45 050 00? N 000
100	450	50	900	835	4VC 45 100 00? N 000
150	450	50	1225	1160	4VC 45 150 00? N 000
200	450	50	1550	1485	4VC 45 200 00? N 000
400	600	50	1725	1650	4VC 60 400 00? N 000
500	800	50	1250	1130	4VC 80 500 00? N 000
750	1000	80	1300	1190	4VC 11 750 00? N 000



4VC...?6?

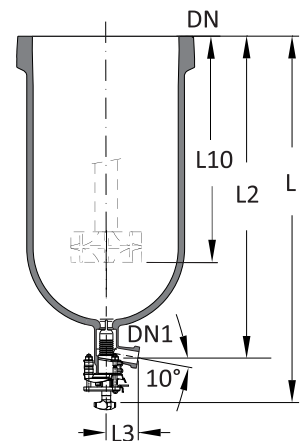
Vessel, cylindrical, universal, valve

Gefäß, zylindrisch, universal, Ventil

Main dimensions like the vessel above without bottom outlet valve.

Hauptmaße baugleich mit dem Gefäß oben, ohne Bodenauslaufventil.

V (l)	DN	DN1	L	L2	L3	L10	Ref.-No.
5	150	25	555	456	72	308	4VC 15 005 ?6? N 000
5	200	25	455	356	72	183	4VC 20 005 ?6? N 000
10	200	25	630	531	72	358	4VC 20 010 ?6? N 000
20	300	25	605	506	72	283	4VC 30 020 ?6? N 000
30	300	25	750	651	72	428	4VC 30 030 ?6? N 000
50	300	25	1050	951	72	728	4VC 30 050 ?6? N 000
50	450	50	730	587	104	275	4VC 45 050 ?6? N 000
100	450	50	1105	912	104	600	4VC 45 100 ?6? N 000
150	450	50	1380	1237	104	925	4VC 45 150 ?6? N 000
200	450	50	1705	1562	104	1250	4VC 45 200 ?6? N 000



Spare parts / Ersatzteile

Ref.-No.

Glass vessel / Glas-Gefäß

4VC ?? ??? 06? N 001

Bottom outlet valve see above / Bodenauslaufventil s.o.

4VB...

4 Vessels / Gefäße

4VC 20

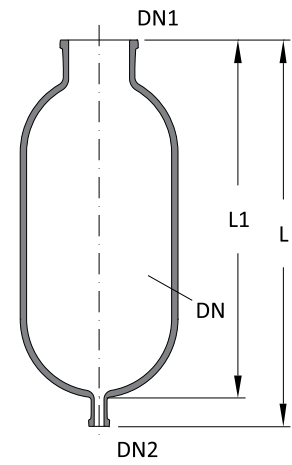
Vessel, cylindrical, receiver

Gefäß, zylindrisch, Vorlage

V (l)	DN	DN1	DN2	L	L1	Ref.-No.
100	450	200	50	1100	1035	4VC 20 100 00? N 000
150	450	200	50	1400	1335	4VC 20 150 00? N 000
200	450	200	50	1625	1560	4VC 20 200 00? N 000
300	600	200	50	1500	1425	4VC 20 300 00? N 000

Only option 5 (graduated) available

Nur Option 5 (Graduierung) verfügbar



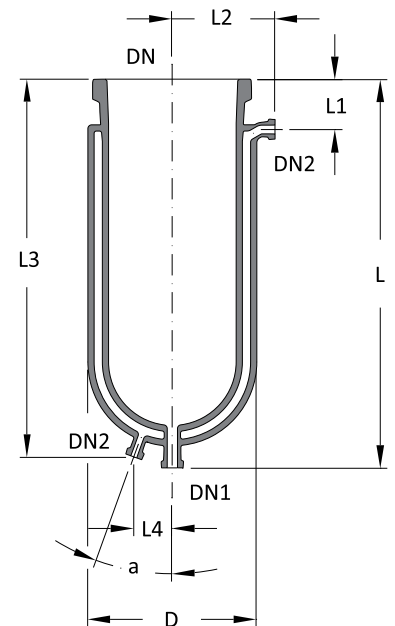
4 Vessels / Gefäße

4VJ

Vessel, cylindrical, universal,
jacketed

Gefäß, zylindrisch, universal,
gemantelt

V (l)	DN	DN1	DN2	D	L	L1	L2	L3	L4	α (°)	Ref.-No.
5	150	25	25	215	550	135	180	515	100	40	4VJ 15 005 00? N 000
5	200	25	25	270	460	140	205	430	100	40	4VJ 20 005 00? N 000
10	200	25	25	270	620	140	205	590	100	40	4VJ 20 010 00? N 000
20	300	25	25	350	585	135	255	557	110	40	4VJ 30 020 00? N 000
30	300	25	25	350	735	135	255	707	110	40	4VJ 30 030 00? N 000
50	300	25	25	350	1075	135	255	1000	150	40	4VJ 30 050 00? N 000
50	450	50	25	520	700	190	330	680	125	40	4VJ 45 050 00? N 000
100	450	50	25	520	1075	190	330	1000	150	40	4VJ 45 100 00? N 000



4VJ...?6?

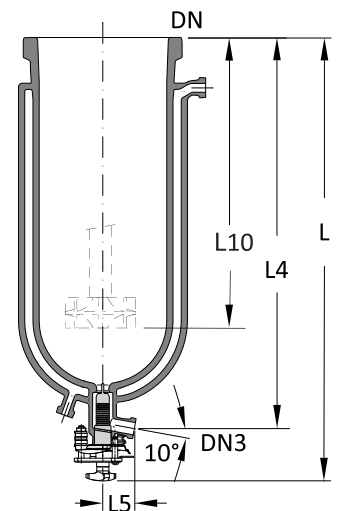
Vessel, cylindrical, universal,
jacketed, valve

Gefäß, zylindrisch, universal,
gemantelt, Ventil

Main dimensions like the vessel above
without bottom outlet valve.

Hauptmaße baugleich mit dem Gefäß oben,
ohne Bodenauslaufventil.

V (l)	DN	DN3	L	L4	L5	L10	A (m ²)	Ref.-No.
5	150	25	660	562	72	378	0,15	4VJ 15 005 ?6? N 000
5	200	25	570	472	72	263	0,14	4VJ 20 005 ?6? N 000
10	200	25	730	632	72	423	0,24	4VJ 20 010 ?6? N 000
20	300	25	695	597	72	338	0,32	4VJ 30 020 ?6? N 000
30	300	25	845	747	72	488	0,47	4VJ 30 030 ?6? N 000
50	300	25	1165	1067	72	778	0,74	4VJ 30 050 ?6? N 000
50	450	50	860	719	104	370	0,62	4VJ 45 050 ?6? N 000
100	450	50	1210	1069	104	690	1,1	4VJ 45 100 ?6? N 000



Spare parts / Ersatzteile

Ref.-No.

Glass vessel / Glas-Gefäß

4VJ ?? ??? 06? N 001

Bottom outlet valve see above / Bodenauslaufventil s.o.

4VB...

4VR

Vessel, reaction, universal

Gefäß, Reaktion, universal

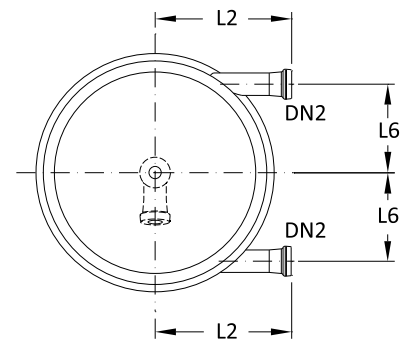
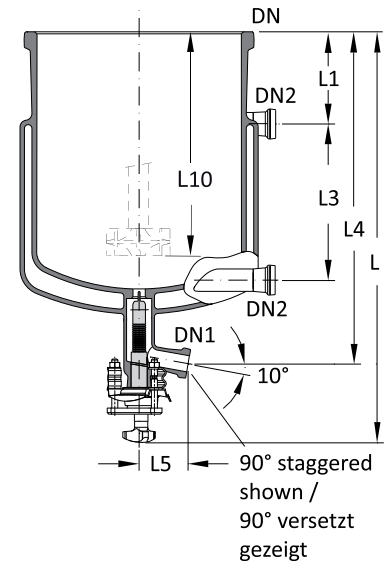
Reaction vessels have an optimised H/D ratio near 1. They are equipped with an bumped boiler end. The bottom outlet valve is in the scope of supply.

Reaktionsgefäße besitzen ein H/D-Verhältnis nahe 1 und sind mit einem Klöpperboden ausgestattet. Das Bodenablassventil ist im Lieferumfang enthalten.

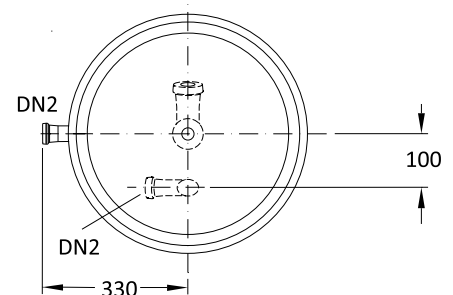
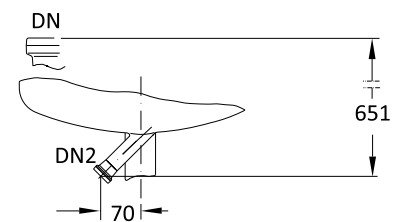
V (l)	DN	DN1	DN2	A (m ²)	Ref.-No.
6	200	25	25	0,14	4VR 20 006 ?6? N 000
10	300	25	25	0,2	4VR 30 010 ?6? N 000
16	300	25	25	0,25	4VR 30 016 ?6? N 000
25	300	25	25	0,4	4VR 30 025 ?6? N 000
50	450	50	25	0,6	4VR 45 050 ?6? N 000

Ref.-No.	V (l)	L	L1	L2	L3	L4	L5	L6	L10
4VR 20 006 ?6? N 000	6	561	140	175	215	462	72	90	315
4VR 30 010 ?6? N 000	10	521	125	200	175	423	72	130	260
4VR 30 016 ?6? N 000	16	619	125	200	255	503	72	130	340
4VR 30 025 ?6? N 000	25	731	125	200	385	633	72	130	470
4VR 45 050 ?6? N 000	50	820	190	-	-	682	104	-	441

Spare parts / Ersatzteile	Ref.-No.
Glass vessel / Glas-Gefäß	4VR ?? ??? 06? N 001
Bottom outlet valve see above / Bodenauslaufventil s.o.	4VB...



4VR45....



4VT

Vessel, triple-wall-reactor

The triple-wall reactor offers a combination of heating/cooling and isolating jackets.

The surrounding isolating jacket is evacuated to 10^{-6} bar and prevents the loss of heat to the environment and formation of the ice on the outside surface for processes below the freezing point.

As the insulation jacket is not silver-coated, the process can be observed well using a lightcolored thermal oil.

All triple-wall vessels are coated with Sectrans. The bottom outlet valve is equipped with a torque clutch.

Gefäß, Dreiwandreaktor

Der Dreiwandreaktor bietet die Kombination von Temperier- und Isoliermantel.

Der umgebende Isoliermantel ist auf 10^{-6} bar evakuiert und verhindert den Wärmeverlust in die Umgebung und die Eisbildung auf der Außenfläche bei Prozessen unter dem Gefrierpunkt.

Da der Isoliermantel nicht silberspiegelt, kann der Prozess bei der Verwendung eines hellen Thermoöles gut beobachtet werden.

Alle Dreiwandgefäße sind mit Sectrans beschichtet, die Bodenablassarmatur mit einer Überdrehungsicherung versehen

V (l)	DN	DN1	DN2	A (m ²)	Ref.-No.
6	200	25	25	0,15	4VT 20 006 ?6? L 000
10	300	25	25	0,2	4VT 30 010 ?6? L 000
16	300	25	25	0,25	4VT 30 016 ?6? L 000
25	300	25	25	0,4	4VT 30 025 ?6? L 000
50	450	50	25	0,6	4VT 45 050 ?6? L 000

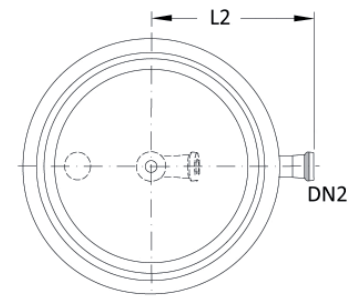
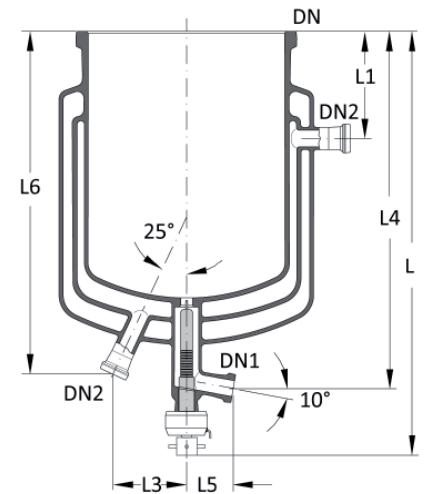
Ref.-No.	V (l)	L	L1	L2	L3	L4	L5	L6	L10
4VT 20 006 ?6? N 000	6	645	200	220	200	532	72	100	354
4VT 30 010 ?6? N 000	10	605	185	250	150	492	72	115	295
4VT 30 016 ?6? N 000	16	684	185	250	245	587	72	116	390
4VT 30 025 ?6? N 000	25	830	185	250	375	717	72	115	520
4VT 45 050 ?6? N 000	50	927	200	330	-	784	104	-	560

Design key 2

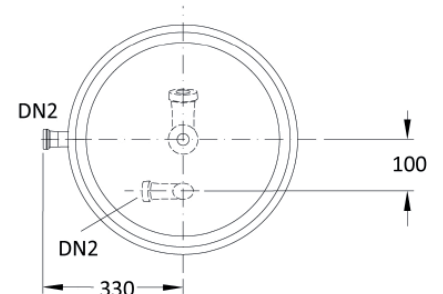
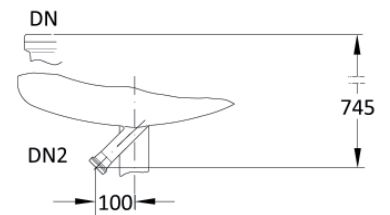
Ausführungsschlüssel 2

	Code		
Torque clutch, manual / Manuelle Überdrehungsicherung	6	6	?
Torque clutch, manual + thermometer / Manuelle Überdrehungsicherung + Thermometer	9	6	?
options see page 4.4 / Optionen wie Seite 4.4			?

Spare parts / Ersatzteile	Ref.-No.
Glass vessel / Glas-Gefäß	4VT ?? ??? 06? L 001
Bottom outlet valve see above / Bodenauslaufventil s.o.	4VB...



4VT45....



4RV

Reaction, vessel, glass-lined, for glass cover

They are supplied as standard with a main body flange of the same diameter as the reactor body. The jacket extends all the way up to the main flange, and is equipped with turbulence enhancing spirals and from 63 litre onwards with a half pipe coil to maximise heat transfer performance.

The foam glass insulation is sheathed in polished stainless steel, which is welded top and bottom directly onto the reactor, to totally seal the insulation. The support brackets are welded onto the insulation sheathing, thus providing a thermal barrier between the reactor and its supports.

Upon request, we also offer Optimix® baffle system for this reactor type.

The internal pressure and temperature ratings are -1 to 1 bar g, and -60 to 200 °C.

The maximum operating pressure in the jacket is 10 bar g, with a temperature range of -60 to 200 °C.

A special bottom outlet valve made from glass and the attachment bolts for the glass cover are included in the scope of supply.

Reaktion, Gefäß, Emaille, für Glashaube

Sie werden standardmäßig in zylindrischer Ausführung, d.h. ohne Einschnürung im Flanschbereich geliefert. Der Temperiermantel reicht bis zum Hauptflansch und ist mit Leitblechen ausgestattet und ab 63 Liter mit Halbrohrschlangen versehen.

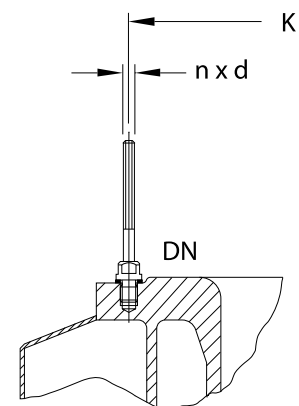
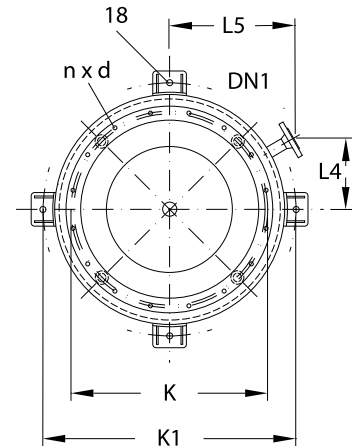
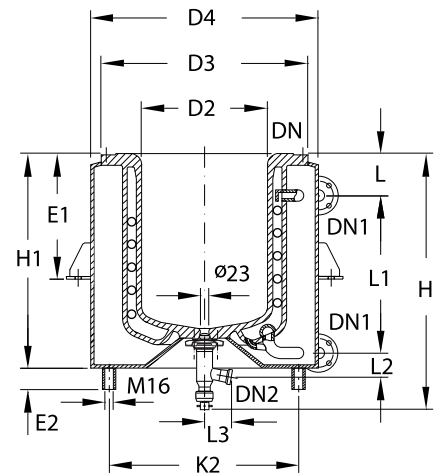
Die PU-Schaumisolierung wird durch einen Edelstahlmantel abgedeckt, der direkt mit dem Hauptflansch verschweißt ist und poliert geliefert wird. Die Pratten sind an den Isoliermantel geschweißt und verhindern damit eine Kälte- und Wärmebrücke.

Auf Wunsch bieten wir auch Reaktionsbehälter in der Optimix®-Ausführung an.

Berechnungsdruck und -temperatur des Innenraumes betragen -1/1 bar und -60/200 °C.

Der zulässige Betriebsüberdruck im Mantelraum beträgt 10 bar bei -60/200 °C.

Ein spezielles Bodenablassventil aus Glas und die Stiftschrauben für die Glashaube sind im Lieferumfang enthalten.



V (l)	DN	DN1	DN2	D2	D3	D4	nxd	K	K1	K2	Ref.-No.
25	450	25	25	386	615	664	16xM12	585	-	600	4RV 45 025 000 N 000
40	450	25	25	386	615	664	16xM12	585	-	600	4RV 45 040 000 N 000
63	450	25	25	437	615	762	16xM12	585	880	-	4RV 45 063 000 N 000
100	600	25	25	580	755	860	20xM12	710	1000	-	4RV 60 100 000 N 000

V (l)	L	L1	L2	L3	L4	L5	E1	E2	H1	H manual	H pneum.
25	125	355	96	84	202	350	-	50	533	720	770
40	125	485	96	84	202	350	-	50	663	850	900
63	125	575	46	84	216	374	350	-	733	890	940
100	96	555	58	84	250	433	350	-	696	850	900

Technical data

Technische Daten

Type	Nominal volume / Nenninhalt	Max volume / max. Inhalt	Heat transfer area (m ²) at / Austauschfläche (m ²) bei	
	V _N (l)	V _{max} (l)	V _N	V _{max}
4RV 45 025...	25	43	0,37	0,52
4RV 45 045...	40	60	0,53	0,68
4RV 45 063...	63	80	0,75	0,87
4RV 60 100...	100	128	0,90	1,04

4MC

Vessel, cylindrical, mobile

Gefäß, Zylinder, fahrbar

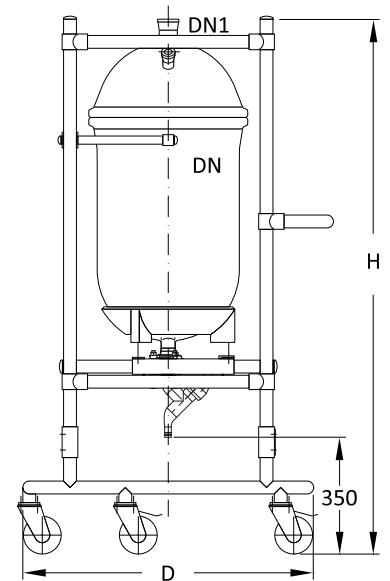
A pump and connecting pipelines can be offered on request.

Auf Wunsch kann das fahrbare Gefäß mit Verrohrung und einer Förderpumpe angeboten werden.

Up to 50L the vessel is fixed at the neck.

Bis 50L sind die Gefäße am Hals aufgehängt.

V (l)	DN	DN1	D	H	Ref.-No. without pump / ohne Pumpe
30	300	50	962	1400	4MC 30 030 000 N 000
50	300	50	962	1700	4MC 30 050 000 N 000
100	450	50	962	1945	4MC 45 100 000 N 000
150	450	50	962	2245	4MC 45 150 000 N 000
200	450	50	962	2545	4MC 45 200 000 N 000



4MS

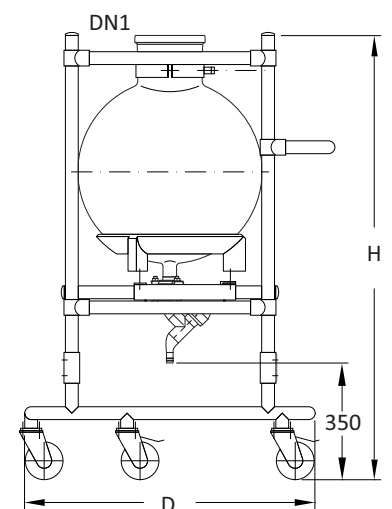
Vessel, spherical, mobile

Gefäß, Kugel, fahrbar

A pump and connecting pipelines can be offered on request.

Auf Wunsch kann das fahrbare Gefäß mit Verrohrung und einer Förderpumpe angeboten werden.

V (l)	DN1	D	H	Ref.-No. without pump / ohne Pumpe
50	200	962	1370	4MS 20 050 000 N 000
100	200	962	1470	4MS 20 100 000 N 000
200	300	1245	1700	4MS 30 200 000 N 000

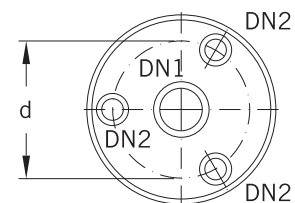
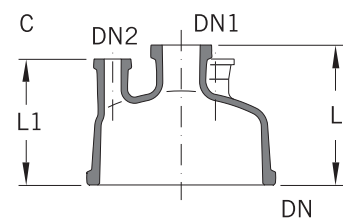
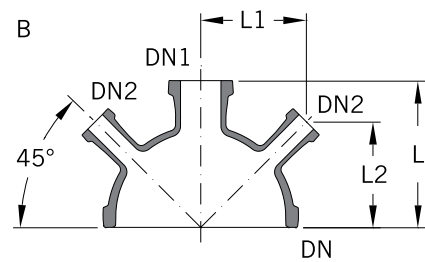
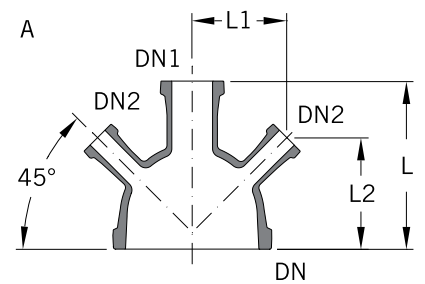


4CV

Cover, receivers

Haube, Vorlage

DN	DN1	DN2	d	L	L1	L2	Type	Ref.-No.
100	50	2 x 15	-	175	79	106	A	4CV 10 005 330 N 000
150	50	2 x 25	-	200	113	133	A	4CV 15 005 330 N 000
200	50	2 x 25	-	175	126	126	B	4CV 20 005 330 N 000
200	-	3 x 40	150	-	175	-	C	4CV 20 000 330 N 000
300	50	2 x 25	-	225	161	161	B	4CV 30 005 330 N 000
300	80	3 x 40	245	250	225	-	C	4CV 30 008 330 N 000
450	50	2 x 40	-	325	221	221	B	4CV 45 005 330 N 000
600	50	2 x 40	-	375	264	264	B	4CV 60 005 330 N 000
800	80	2 x 80	-	550	389	389	B	4CV 80 008 330 N 000
1000	80	2 x 80	-	650	488	413	B	4CV 11 008 330 N 000

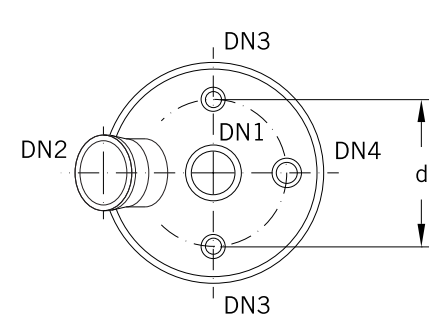
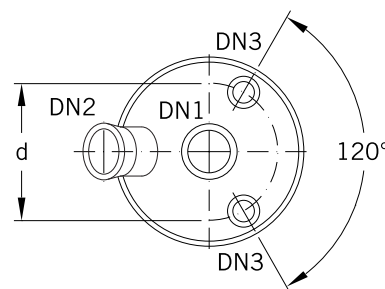
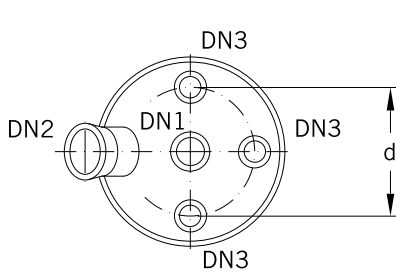
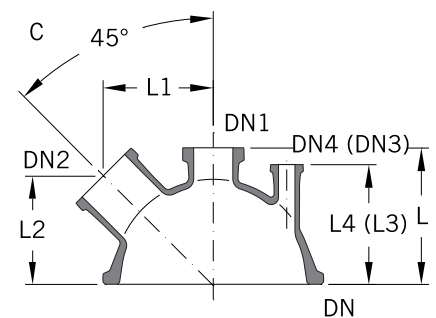
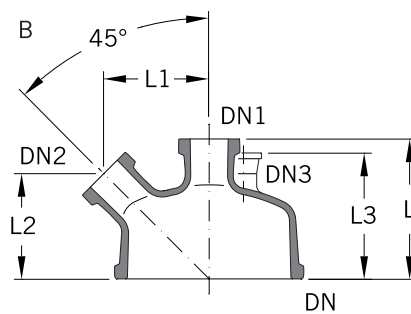
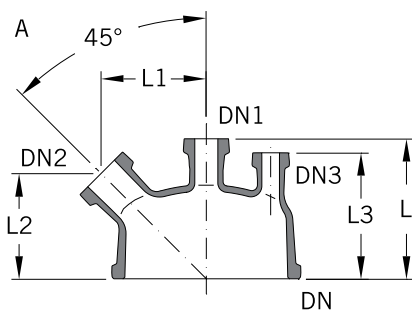


4CC

Cover, central stirrer branch

Haube, Rührwerksstutzen, zentrisch

DN	DN1	DN2	DN3	DN4	d	L	L1	L2	L3	L4	Type	Ref.-No.
300	50	80	3 x 40	-	245	250	188	188	225	-	A	4CC 30 005 330 N 000
300	80	80	2 x 40	-	245	250	188	188	225	-	B	4CC 30 008 330 N 000
450	50	150	2 x 40	50	350	325	262	259	285	285	C	4CC 45 005 330 N 000
450	80	150	2 x 40	50	350	325	262	259	285	285	C	4CC 45 008 330 N 000
450	100	150	2 x 40	50	350	350	262	259	285	285	C	4CC 45 010 330 N 000
600	50	150	2 x 40	50	400	375	291	290	335	335	C	4CC 60 005 330 N 000
600	80	150	2 x 40	50	400	375	291	290	335	335	C	4CC 60 008 330 N 000
600	100	150	2 x 40	50	400	400	291	290	335	335	C	4CC 60 010 330 N 000
800	80	150	3 x 80	-	450	550	409	409	525	-	C	4CC 80 008 330 N 000
800	100	150	3 x 80	-	450	550	409	409	525	-	C	4CC 80 010 330 N 000
800	150	150	3 x 80	-	450	575	409	409	525	-	C	4CC 80 015 330 N 000
1000	80	150	3 x 80	-	500	650	509	434	600	-	C	4CC 11 008 330 N 000
1000	100	150	3 x 80	-	500	650	509	434	600	-	C	4CC 11 010 330 N 000
1000	150	150	3 x 80	-	500	650	509	434	600	-	C	4CC 11 015 330 N 000



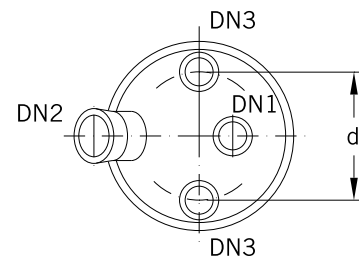
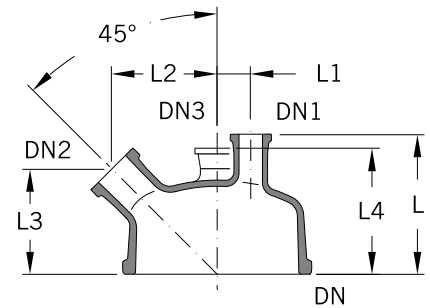
4 Vessels / Gefäße

4CE

Cover, excentric stirrer branch

Haube, Rührwerksstutzen,
exzentrisch

DN	DN1	DN2	DN3	d	L	L1	L2	L3	L4	Ref.-No.
200	50	50	-	-	200	40	139	139	-	4CE 20 005 330 N 000
300	50	80	40	245	250	60	188	188	225	4CE 30 005 330 N 000

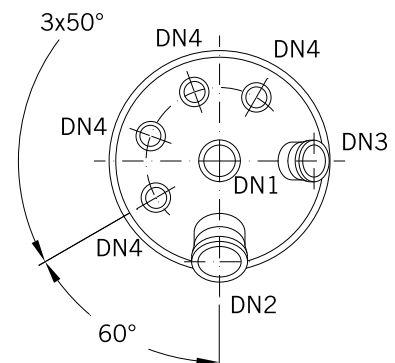
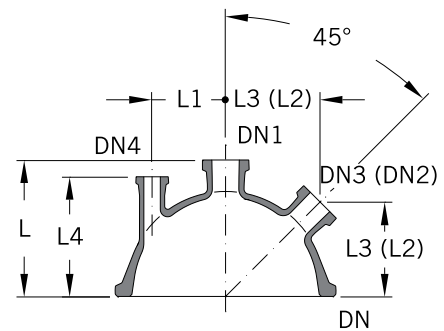


4CR

Cover, vessel, reaction

Haube, Gefäß, Reaktion

DN	DN1	DN2	DN3	DN4	L	L1	L2	L3	L4	Ref.-No.
450	80	100	80	50	325	175	247	232	285	4CR 45 008 330 N 000
600	100	100	80	50	400	200	288	291	335	4CR 60 010 330 N 000

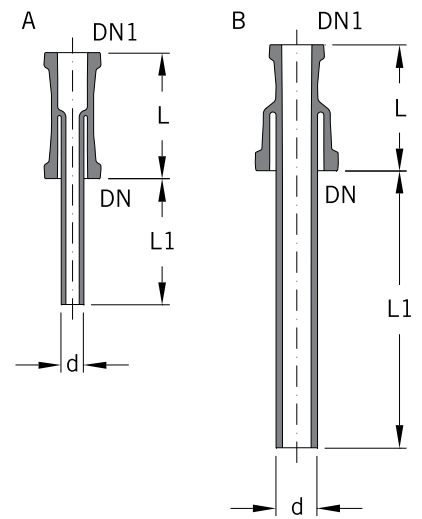


4DS

Dip pipe, straight

Einleitrohr, gerade

DN	DN1	d	L	L1	Type	Ref.-No.
25	25	18	100	100	A	4DS 02 010 330 N 000
40	25	28	100	100	B	4DS 04 010 330 N 000
40	25	28	100	300	B	4DS 04 030 330 N 000
40	25	28	100	500	B	4DS 04 050 330 N 000
40	25	28	100	650	B	4DS 04 065 330 N 000
40	25	28	100	850	B	4DS 04 085 330 N 000
50	25	33	100	100	B	4DS 05 010 330 N 000
50	25	33	100	300	B	4DS 05 030 330 N 000
50	25	33	100	525	B	4DS 05 052 330 N 000
50	25	33	100	650	B	4DS 05 065 330 N 000
50	25	33	100	875	B	4DS 05 087 330 N 000



4DA

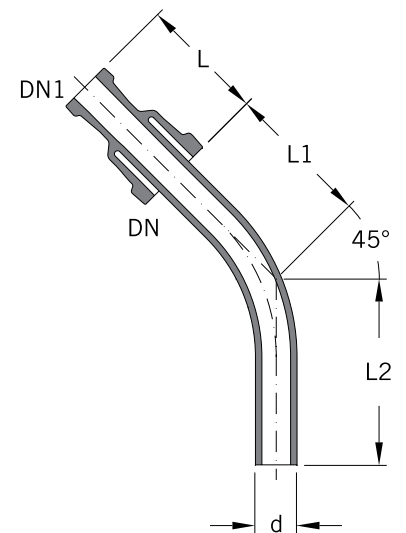
Dip pipe, angled

Einleitrohr, abgewinkelt

This version should be selected for use with branches aligned at 45°.

Für 45°-Stutzen ist diese Ausführung zu wählen.

DN	DN1	d	L	L1	L2	Ref.-No.
25	15	13	100	95	115	4DA 02 011 330 N 000
25	15	13	100	115	150	4DA 02 015 330 N 000
40	25	28	100	115	115	4DA 04 011 330 N 000
40	25	28	100	135	165	4DA 04 016 330 N 000
40	25	28	100	150	260	4DA 04 026 330 N 000
40	25	28	100	150	345	4DA 04 034 330 N 000
50	25	33	100	150	150	4DA 05 015 330 N 000
50	25	33	100	150	245	4DA 05 024 330 N 000
50	25	33	100	150	335	4DA 05 033 330 N 000
50	25	33	100	150	435	4DA 05 043 330 N 000
80	50	59	125	200	265	4DA 08 026 330 N 000
80	50	59	125	200	365	4DA 08 036 330 N 000
80	50	59	125	275	525	4DA 08 052 330 N 000



4CY

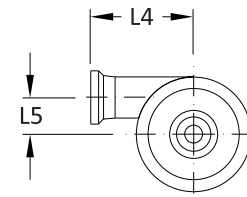
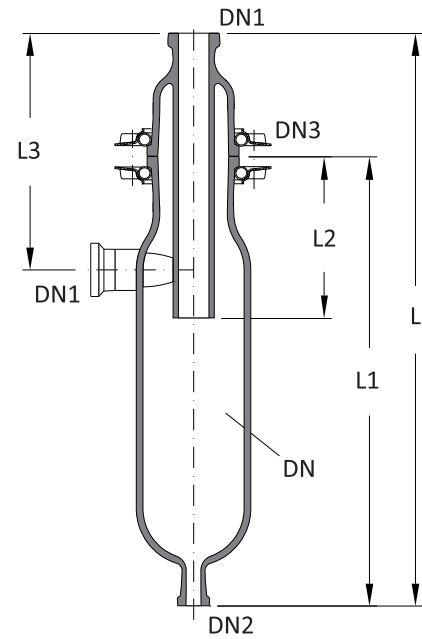
Cyclone

The cyclones described here are designed for the separation of droplets from gases and vapours.

Zyklone

Zyklone eignen sich für die Tropfenabscheidung aus Gasen und Dämpfen.

DN	DN1	DN2	DN3	L	L1	L2	L3	L4	L5	Ref.-No.
100	40	25	80	714	560	180	284	125	34	4CY 10 004 333 N 000
150	50	25	100	839	655	235	349	150	53	4CY 15 005 333 N 000
200	80	25	150	1119	915	320	429	200	64	4CY 20 008 333 N 000
300	100	25	150	1429	1225	405	489	275	100	4CY 30 010 333 N 000



4HS

Separator

The continuous separation of immiscible liquids with different densities requires low flow rates and the largest possible phase-interface between the light and heavy phase. Horizontal separators satisfy these requirements perfectly.

The table below indicates typical figures for maximum possible throughputs in these separators for medium to low interfacial tension and a minimum $\Delta\rho$ of 100 kg/m³. Flow rates for built-in overflow valves are based on water at 20 °C.

Abscheider

Die kontinuierliche Trennung nicht mischbarer Flüssigkeiten mit unterschiedlichen Dichten setzt geringe Strömungsgeschwindigkeiten und eine möglichst große Phasengrenzfläche zwischen leichter und schwerer Phase voraus. Diese Forderungen werden in idealer Weise von liegenden Abscheidern erfüllt.

Richtwerte für die maximal möglichen Durchsätze der Abscheider, bei kleinen bis mittleren Grenzflächenspannungen und einer minimalen Dichtedifferenz von 100 kg/m³, und für die innenliegenden Überlaufventile bezogen auf Wasser bei 20 °C, können Sie der nachstehenden Tabelle entnehmen.

DN	Settler / Abscheider $\dot{V}_{\max} \Sigma(S.P.+L.P.)$ l/h	Overflow valve / Überlaufventil $\dot{V}_{\max} S.P.$ l/h
100	200	400
150	400	600
200	800	900
300	1700	1600
450	4000	3200
600	7000	5000
800	12000	7000

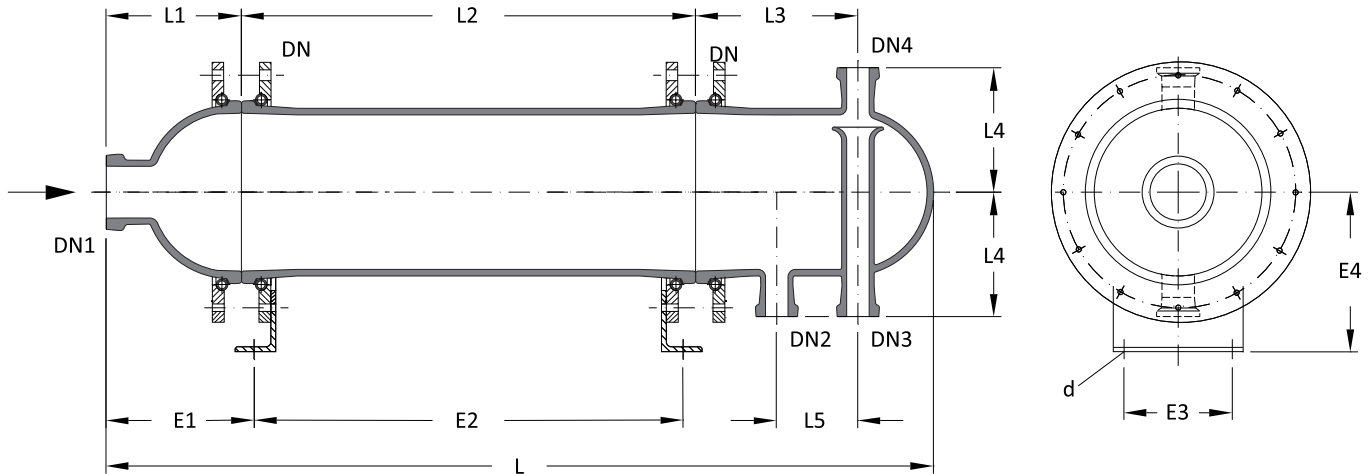
S.P = heavy phase
L.P = light phase

S.P = Schwere Phase
L.P = Leichte Phase

4HS

Separator, horizontal, without overflow valve

Abscheider, liegend, ohne Überlaufventil



DN	DN1	DN2 DN3 DN4	L	L1	L2	L3	L4	L5	Ref.-No.
100	25	15	950	150	500	200	110	100	4HS 10 000 333 N 000
150	40	25	1000	200	500	200	140	100	4HS 15 000 333 N 000
200	80	40	1580	200	1000	245	175	120	4HS 20 000 333 N 000
300	100	50	2190	250	1500	300	230	150	4HS 30 000 333 N 000
450	150	80	2950	350	2000	355	330	175	4HS 45 000 333 N 000

Dimensions

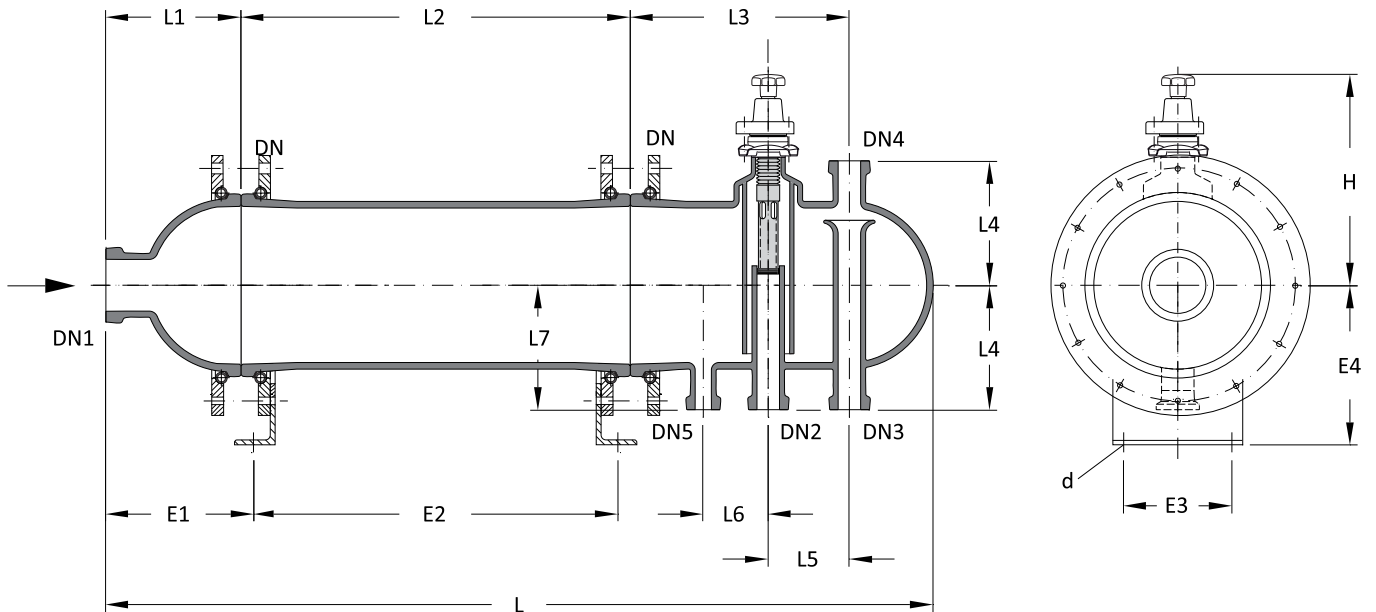
Einbaumaße

DN	E1	E2	E3	E4	d
100	174	452	110	165	13
150	216	468	200	208	14
200	218	964	200	243	14
300	269	1463	200	295	14
450	650	1400	300	280	18

4HS...

Separator, horizontal, with overflow valve

Abscheider, liegend, mit Überlaufventil



DN	DN1	DN2	DN3	DN4	L	L1	L2	L3	L4	L5	L6	L7	H	Ref.-No.
100	25	15	15	950	150	500	220	110	70	70	110	252	4HS 10 500 333 N 000	
150	40	25	25	1100	200	500	300	140	100	100	140	274	4HS 15 500 333 N 000	
200	80	40	25	1680	200	1000	345	175	120	100	175	349	4HS 20 500 333 N 000	
300	100	50	40	2310	250	1500	405	230	150	120	230	386	4HS 30 500 333 N 000	
450	150	80	40	3075	350	2000	475	330	175	150	305	500	4HS 45 500 333 N 000	
600	150	100	40	2750	425	1500	575	420	225	175	380	640	4HS 60 500 333 N 000 ¹⁾	

¹⁾ Reduced pressure 0.8 bar g

¹⁾ Reduzierter Betriebsüberdruck 0,8 bar

Dimensions

Einbaumaße

DN	E1	E2	E3	E4	d
100	174	452	110	165	13
150	216	468	200	208	14
200	218	964	200	243	14
300	269	1463	200	295	14
450	650	1400	300	280	18
600	725	900	400	362	18

4CO

Coalescer, horizontal separators

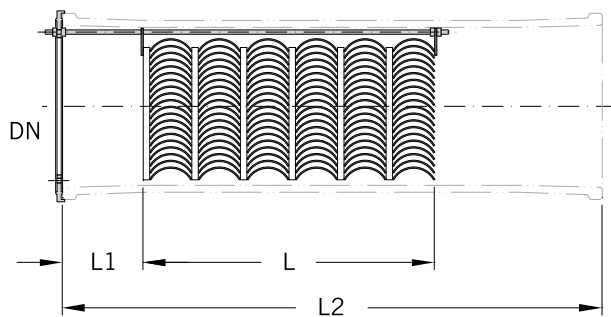
Special features of these items are resistance to fouling, their ability to break down foam and their high efficiency with a limiting drop size of $\geq 20 \mu\text{m}$ and a maximum flow volume, based on the empty pipe, of $25 \text{ m}^3/\text{m}^2\text{h}$.

If the number of the required individual elements differs from the figure shown in the table below, please specify the number required when ordering.

Koaleszenzhilfe, Abscheider, horizontal

Besondere Merkmale dieser Elemente sind ihre Unempfindlichkeit gegen Schmutz, ihre Fähigkeit, Mulm abzubauen und ihre hohe spezifische Leistung mit einer Grenztropfengröße von $\geq 20 \mu\text{m}$ und einer maximalen Volumenstrombelastung, bezogen auf das leere Rohr, von $25 \text{ m}^3/\text{m}^2\text{h}$.

Weicht die Anzahl der benötigten Einzel-elemente von den Angaben in nachstehender Tabelle ab, so ist dies bei Auftragserteilung anzugeben.



DN	L	L1	L2	Number of elements Anzahl Segmente	Capacity (l/h) Durchsatz (l/h)	Ref.-No.
100	360	100	500	4	200	4CO 10 000 000 N 000
150	360	100	500	4	400	4CO 15 000 000 N 000
200	540	150	1000	6	800	4CO 20 000 000 N 000
300	540	150	1000	6	1700	4CO 30 000 000 N 000

MX

Mixer-Settler

Mixer-settlers are used for extraction processes wherever there are demands in flexibility on the operation of the plant. Frequently changing products, alterations of the required number of stages or wide variations in throughput can be decisive factors for this process type. A precondition for their use is that only a restricted number of theoretical stages is required.

Each mixer-settler stage consists of a mixing chamber with a self-priming, variable speed stirrer as shown in the diagram below and a horizontal separator, i.e. the two phases are mixed in each stage then allowed to settle and separate from each other. The assemblies indicated, i.e. mixer and settler zone, are physically separated by a weir fitted within the flange coupling.

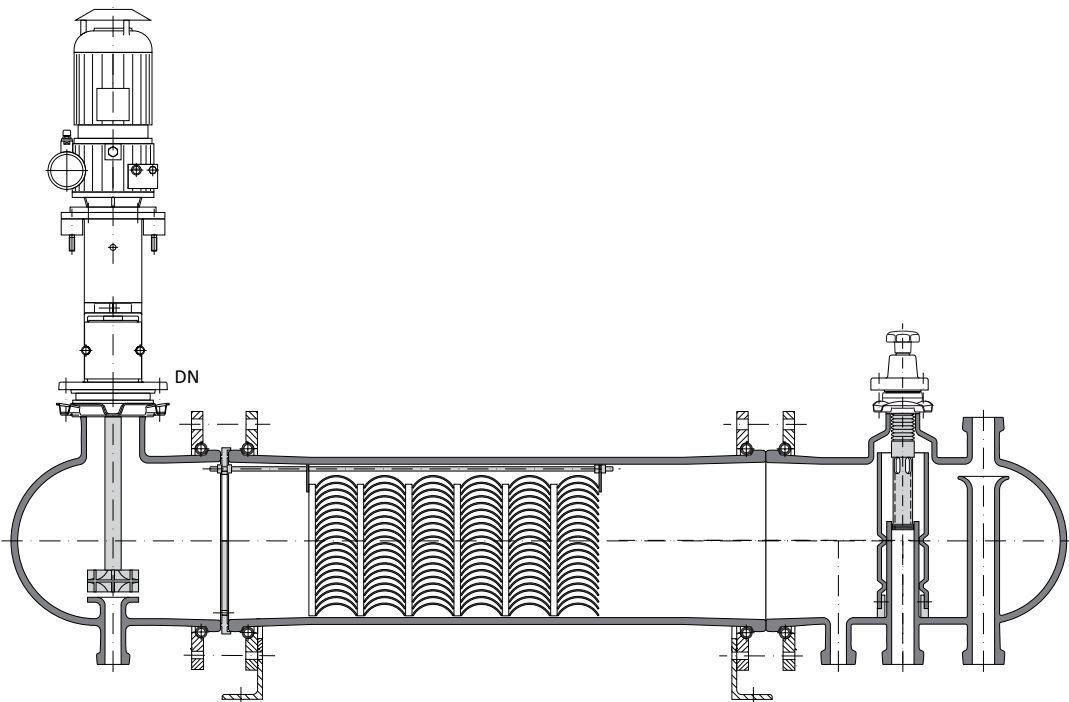
By connecting several mixer-settler stages in series and arranging for the phases to flow countercurrent to each other, the plant can be adapted to handle the particular separation problem.

Mixer-Settler

Mixer-Settler werden für Extraktionsprozesse eingesetzt, wenn im Betrieb hohe Anforderungen an die Flexibilität des Apparates gestellt werden. Häufig wechselnde Produkte, Änderungen in der benötigten Stufenzahl oder stark schwankende Durchsätze können z.B. dafür ausschlaggebend sein. Ihr Einsatz setzt jedoch voraus, dass nur eine begrenzte Anzahl theoretischer Stufen benötigt wird.

Jede Mixer-Settler-Stufe besteht gemäß untenstehender Darstellung aus einem Mischkopf mit selbstansaugendem, in der Drehzahl verstellbarem Rührer und einem liegenden Abscheider. D.h. die beiden Phasen werden in jeder Stufe nacheinander gemischt und voneinander getrennt. Die genannten Baugruppen Mixer- und Settler werden durch ein eingespanntes Wehr räumlich voneinander getrennt.

Durch Hintereinanderschaltung mehrerer Mixer-Settler-Stufen und Führung der Phasen im Gegenstrom kann der Apparat an die jeweilige Trennaufgabe angepasst werden.



4HM

Heating mantle for spherical vessels

These heating mantles are subdivided into several heating zones each of which is equipped with a temperature probe so that the surface temperature of the vessel can be monitored. The control unit also includes energy regulators to control the heat input separately for each heating zone depending on the liquid level.

Product temperature control is possible via a resistance thermometer (not included).

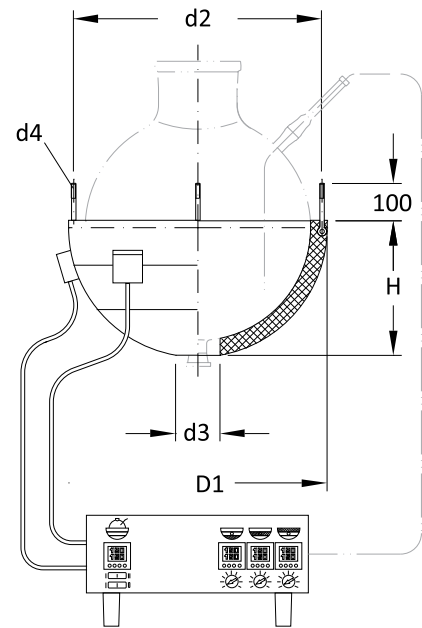
These heating mantles must not be used in Ex-zones

Heizhaube, Gefäß, Kugel

Die Heizhauben sind in mehrere Heizzonen unterteilt, die jeweils mit einem Temperaturfühler zur Überwachung der Oberflächentemperatur des Kugelgefäßes ausgestattet sind. Mit Hilfe der Leistungssteller am Steuergerät lässt sich die Wärmezufuhr je nach Flüssigkeitsstand für jede Heizzone separat einstellen.

Über ein Widerstandsthermometer (nicht im Lieferumfang) ist die Regelung der Produkttemperatur möglich.

Die Heizhauben haben keine Ex-Zonen-Zulassung.



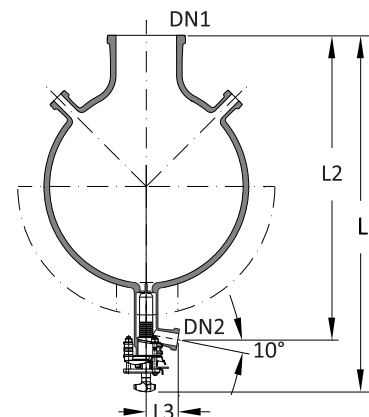
Vessel / Kugel (l)	power Leistung kW	Voltage V Spannung V (50 Hz)	heating zones Heizkreise	D1	d2	d3	d4	H	Ref.-No.
10	1,6	230	3	370	313	120	4 x M12	185	4HM 00 010 000 R 000
20	2,4	230	3	440	388	120	4 x M12	230	4HM 00 020 000 R 000
50	4,5	230/400, 3Ph	3	580	555	120	4 x M12	300	4HM 00 050 000 R 000
100	6,0	230/400, 3Ph	4	700	676	170	4 x M12	380	4HM 00 100 000 R 000
200	9,0	230/400, 3Ph	5	840	821	170	4 x M12	445	4HM 00 200 000 R 000

4VU...?70

Vessel for heating mantle, long neck

Kugel für Heizhaube, langer Ventilstutzen

V (l)	DN1	DN2	L	L2	L3	Ref.-No.
10	100	25	591	492	72	4VU 10 010 ?70 N 000
20	100	25	671	579	72	4VU 10 020 ?70 N 000
50	200	25	810	711	72	4VU 20 050 ?70 N 000
100	200	50	1035	892	104	4VU 20 100 ?70 N 000
200	300	50	1205	1062	104	4VU 30 200 ?70 N 000





QVF[®] SUPRA LINE

The Component System

1. Technical Information
2. Pipeline Components
3. Valves and Filters
4. Vessels
- 5. HEAT EXCHANGERS**
6. Column Components
7. Stirrers
8. Measurement and Control
9. Couplings
10. Structures and Supports

5 Heat Exchanger / Wärmeübertrager

Contents / Inhaltsverzeichnis

Ref.-No.	Reference	Artikel-Bezeichnung	Page / Seite
5HC	<i>Coil type, heat exchanger</i>	Schlangen-Wärmeübertrager	4-7
5CD	<i>Condenser, horizontal</i>	Kondensator, waagrecht	8
5CD	<i>Condenser, 10°C</i>	Kondensator, 10°C	9
5BC	<i>Boiler, coil type</i>	Heizer, Schlange	10-11
5HI	<i>Heat exchanger, immersion, glass</i>	Wärmeübertrager, Einsatz, Schlange	12
5CL	<i>Cooler, liquid</i>	Flüssigkeitskühler	13
5CV	<i>Condenser, vent</i>	Nachkondensator	14
5AT	<i>Adaptor, tube, 90°, 1.4581</i>	Adapter, Schlauch, 90°, 1.4581	15
5HT	<i>Heat exchanger, tube & shell</i>	Rohrbündel-Wärmeübertrager	16-23
5HI	<i>Heat exchanger, immersion, coil type</i>	Einsatzheizer, Schlange	24
5HI	<i>Heat exchanger, immersion, ring type</i>	Wärmeübertrager, Einsatz, Kreisring	25
5HI	<i>Heat exchanger, immersion, bayonet type</i>	Wärmeübertrager, Kerzen-Einsatzheizer	26

Technical data are subject to change. All rights reserved. Copyright © De Dietrich Process Systems GmbH.

Technische Änderungen und Irrtümer vorbehalten. Copyright © De Dietrich Process Systems GmbH.

5 Heat Exchanger / Wärmeübertrager

QVF® SUPRA-Line Reference No.

Articles of the QVF® SUPRA-Line component system are defined by a reference code of 15 characters. The code is led by the number of the catalogue section and 2 letters linked to the English description.

All other characters are used to specify the article in its group. The remaining positions are filled with "0".

In case a reference number has to be completed a "?" is shown. The right number is indicated in the option key table of the catalogue section or the article group itself.

Free space between the reference segments is not a part of the reference number it is only set to read the number easily.

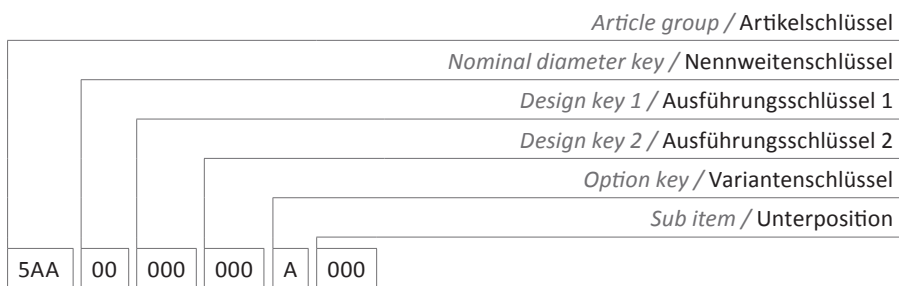
QVF® SUPRA-Line Artikelnummern

Die Artikel des neuen QVF® SUPRA-Line Bauteileprogramms werden über eine 15-stellige Artikelnummer definiert. Das 1. Segment - die Artikelgruppe - besteht aus der Kapitelziffer und zwei Buchstaben die aus der englischen Bezeichnung des Artikels abgeleitet sind.

Alle weiteren Segmente dienen zur Differenzierung der Artikel innerhalb einer Artikelgruppe. Nicht benötigte Stellen werden mit 0 aufgefüllt.

Zu ergänzende Stellen sind mit „?“ gekennzeichnet. Die wählbaren Bauteil-Attribute sind artikelbezogen in einer Code-Tabelle aufgeführt.

Leerzeichen zwischen den einzelnen Segmenten dienen der besseren Lesbarkeit und sind kein Bestandteil der Artikelnummer.



Design key 1 Heat transfer area

Example:

Ausführungsschlüssel 1 Wärmeübertragerfläche

Beispiel:

heat transfer area / Austauschfläche m²x10 (3,81m²x10=038)

038

Option key

Variantenschlüssel

N	No option / Standard
L	Sectrans / Sectrans
E	Stainless steel / Edelstahl

5 HC/BC/HI/CL/CV

Coil type, heat exchangers

These items have a coil battery welded to the jacket. This is of importance for a plant which has to be conform to GMP requirements since it ensures that the product and the coolant cannot come into contact with each other.

Permissible operating conditions

While the maximum permissible operating temperature for borosilicate glass 3.3 heat exchanger bodies is generally 200 °C ($\Delta\theta=180$ K), the maximum permissible operating pressure is governed by the main nominal size of the component.

The permissible pressure difference across the wall of the coils as a function of the temperature difference at that point is indicated in the following diagrams. The specified $\Delta\theta$ is the difference between the temperature of the shell side medium and the medium inside the coils. The permissible pressure difference is valid up to an overall heat transfer coefficient of $k = 290$ W/m²K which covers most practical applications.

Service connection coil heat exchanger

When installing coil-type heat exchangers appropriate precautions should be taken. The main points to be taken into account when planning are:

- *The use of hoses or bellows on the cooling water connections to avoid imposing stresses.*
- *Fitting a pressure reducing valve (if necessary), control valve, non-return valve (not when used under re-cool conditions) and pressure gauge immediately before the heat exchanger.*
- *Free drainage of the cooling water from the coils, if it is not possible to provide other means of ensuring that the permissible operating pressure is not exceeded.*
- *Ball valves or other rapid opening valves must not be used in the inlet lines to coil type heat exchangers to avoid any water hammer in the coil.*
- *Up to a nominal bore of DN 150 coil type heat exchangers can also be installed horizontally (with a slight fall).*

Schlangen-Wärmeübertrager

Das Schlangenpaket ist mit dem Mantelrohr verschmolzen. Dadurch ist eine sichere Trennung von Produkt und Kühlmedium gewährleistet.

Zulässige Betriebsbedingungen

Während die zulässige Betriebstemperatur für die Mäntel der Wärmeübertrager aus Borosilicatglas 3.3 generell 200 °C ($\Delta\theta = 180$ K) beträgt, ist deren zulässiger Betriebsüberdruck von der Hauptnennweite abhängig.

Der zulässige Differenzdruck über die Wandung der Schlangen in Abhängigkeit von der dort herrschenden Temperaturdifferenz kann nachstehenden Diagrammen entnommen werden. Das angegebene $\Delta\theta$ ist hierbei die Differenz zwischen der Temperatur des Mediums im Mantelraum und der Temperatur des Mediums in der Schlange. Diese Angaben gelten bis zu einem Wärmedurchgangskoeffizient von $k = 290$ W/m²K, welche die in der Praxis vorkommenden Fälle weitestgehend abdeckt.

Anschluss Schlangenwärmeübertrager

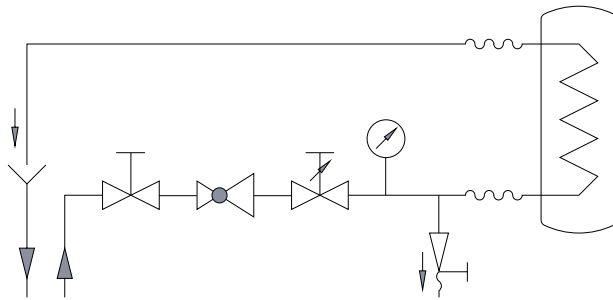
Beim Anschließen eines Schlangen-Wärmeübertragers sind die folgenden Hinweise zu beachten. Wesentliche Gesichtspunkte für die Planung sind:

- Spannungsfreie Kühlwasseranschlüsse mittels Schläuchen oder Faltenbälgen.
- Einbau eines Druckminderventils (falls erforderlich), Regelventils, Rückschlagventils (nicht bei Rückkühlbetrieb) und Manometers vor dem Schlangen-Wärmeübertrager.
- Freier Auslauf des Kühlwassers hinter dem Schlangen-Wärmeübertrager, sofern nicht durch andere Maßnahmen eine Überschreitung des zulässigen Betriebsüberdruckes sichergestellt werden kann.
- Keine Kugelhähne oder andere schnell öffnende Ventile vor dem Schlangen-Wärmeübertrager, um Druckstöße in der Schlange zu vermeiden.
- Bis zur Nennweite DN 150 können die Schlangen-Wärmeübertrager auch waagrecht (mit leichtem Gefälle) angeordnet werden.

5 Heat Exchanger / Wärmeübertrager

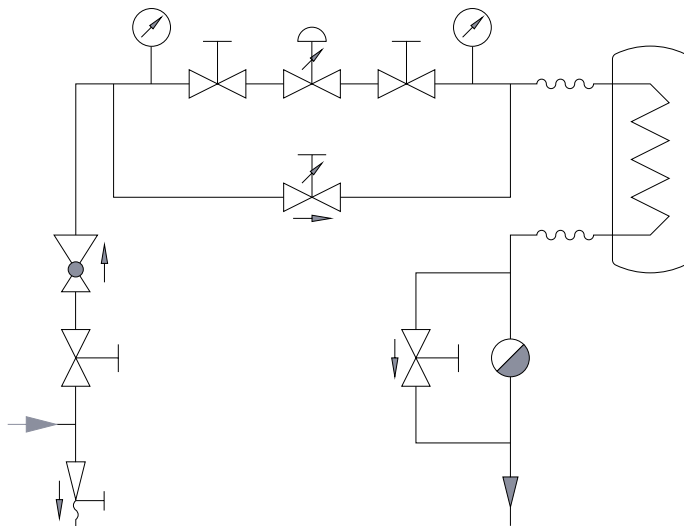
Service connection cooling

Anschlussschema Kühler



Service connection boiler

Anschlussschema Heizer



Performance data

An approximate calculation of heat transfer surface areas can be based on the following guide figures for the overall heat transfer coefficients.

Leistungsdaten

Zur überschlägigen Berechnung von Wärmeübertragungsflächen kann von folgenden Richtwerten für die Wärmeübergangskoeffizienten (k-Werte) ausgegangen werden:

shell side / Mantel	Vapour to be condensed/ Kondensierender Wasserdampf	Liquid / Flüssigkeit	Gas / Gas
Coil / Schlangen	Cooling water / Kühlwasser	Cooling water / Kühlwasser	Cooling water / Kühlwasser
k-value / k-Wert [W/m ² K]	290	175	50

5 Heat Exchanger / Wärmeübertrager

5HC

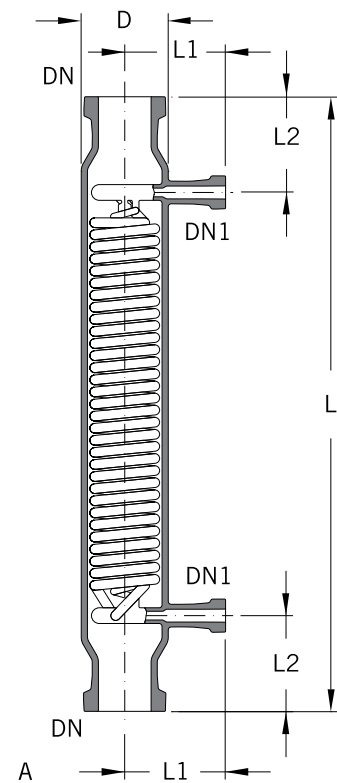
A (m ²)	DN	DN1	D	L	L1	L2	Type	Ref.-No.
0,2	40	15	60	610	75	95	A	5HC 04 002 330 N 000
0,3	50	15	87	610	100	95	A	5HC 05 003 330 N 000
0,3	80	15	87	610	100	95	A	5HC 08 003 330 N 000
0,5	100	15	115	610	125	80	A	5HC 10 005 330 N 000
0,7	150	25	-	610	150	100	B	5HC 15 007 330 N 000
1,0	150	25	-	840	150	100	B	5HC 15 010 330 N 000
1,0	200	25	-	500	200	95	C	5HC 20 010 330 N 000
1,5	200	25	-	725	200	95	C	5HC 20 015 330 N 000
2,5	300	25	-	600	275	100	D	5HC 30 025 330 N 000
4,0	300	25	-	825	275	100	D	5HC 30 040 330 N 000
6,0	450	25	-	850	350	125	D	5HC 45 060 330 N 000
8,0	450	25	-	900	350	125	D	5HC 45 080 330 N 000
12,0	600	50	-	1100	450	150	D	5HC 60 120 330 N 000
15,0	600	50	-	1250	450	150	D	5HC 60 150 330 N 000

Technical data

The table below shows figures calculated for the condensation of steam at atmospheric pressure and a cooling water throughput for a maximum pressure drop of 2,5 bar in the coils (inlet temperature 20 °C):

Technische Daten

Für die Kondensation von Wasserdampf bei Atmosphärendruck und einem Kühlwasserdurchsatz (Eintrittstemperatur 20 °C) bei einem Druckverlust von 2,5 bar in der Schlange, ergeben sich folgende Leistungen:



Ref.-No.	Area / Fläche m ²	A _{frei} Shell / A _{frei} Mantel cm ²	V Coil / V Schlange l	V Shell / V Mantel l	Coolant throughput / Kühlwasserdurchsatz l/h	Condensate / Kondensat kg/h
5HC 04 002 330 N 000	0,2	4,5	0,16	0,9	700	7
5HC 05 003 330 N 000	0,3	5,5	0,35	1,7	1200	12
5HC 08 003 330 N 000	0,3	5,5	0,35	2,1	1200	12
5HC 10 005 330 N 000	0,5	18	0,7	3,8	2200	18
5HC 15 007 330 N 000	0,7	70	1,9	8,3	3000	45
5HC 15 010 330 N 000	1,0	70	2,7	11	2300	60
5HC 20 010 330 N 000	1,0	90	2	12	2150	45
5HC 20 015 330 N 000	1,5	90	4	16	1650	60
5HC 30 025 330 N 000	2,5	250	6	32	2750	85
5HC 30 040 330 N 000	4,0	250	10	40	2600	125
5HC 45 060 330 N 000	6,0	450	26	91	6100	230
5HC 45 080 330 N 000	8,0	450	28	95	5800	280
5HC 60 120 330 N 000	12,0	700	65	215	7300	330
5HC 60 150 330 N 000	15,0	700	69	263	6300	370

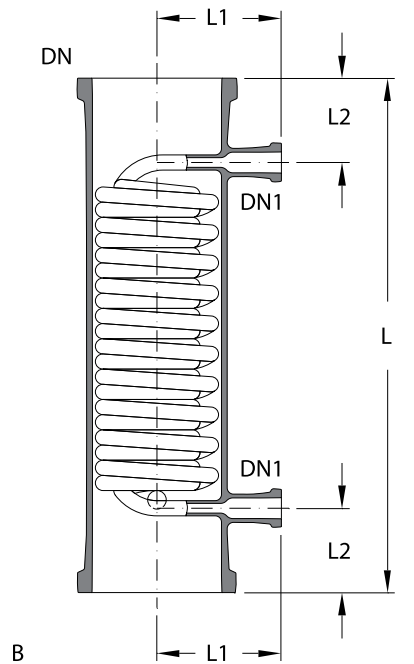
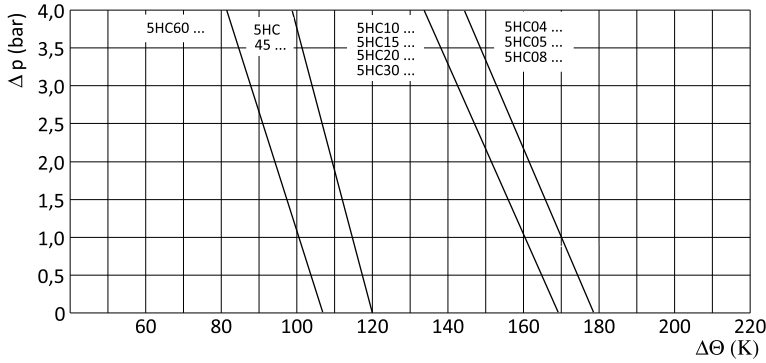
5 Heat Exchanger / Wärmeübertrager

Permissible pressure difference

between coil and shell as a function of temperature difference between the products.

Zulässiger Differenzdruck

zwischen Schlange und Mantelraum in Abhängigkeit von der Temperaturdifferenz der Medien.

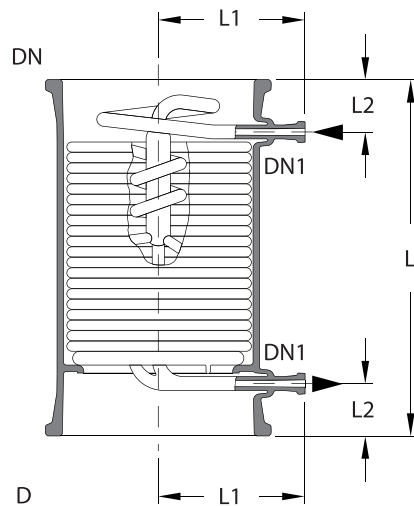
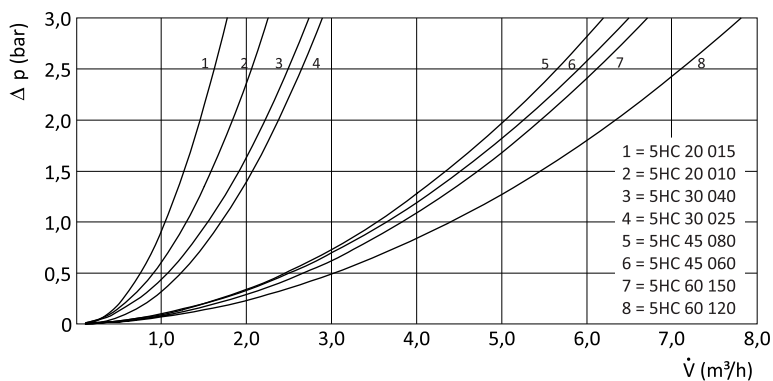
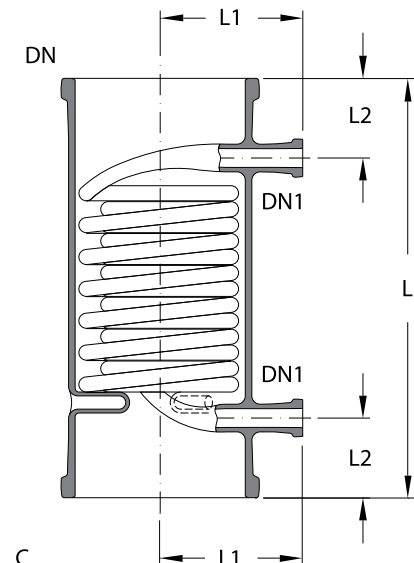
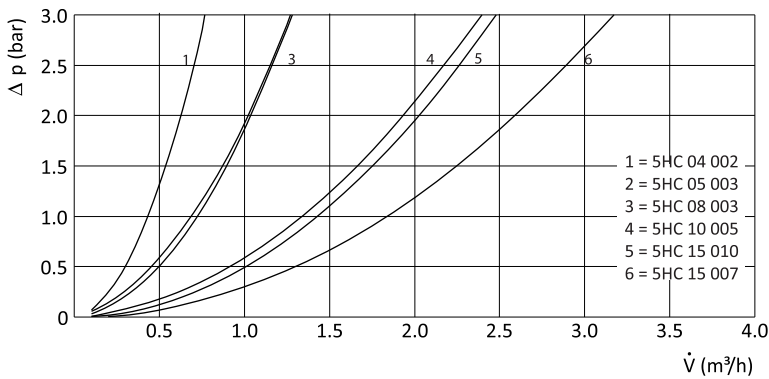


Pressure drop diagram

Pressure drop in the coil as a function of throughput for water 20°C

Druckverlustdiagramme

Druckverlust in den Schlangen in Abhängigkeit vom Durchsatz Wasser bei 20°C



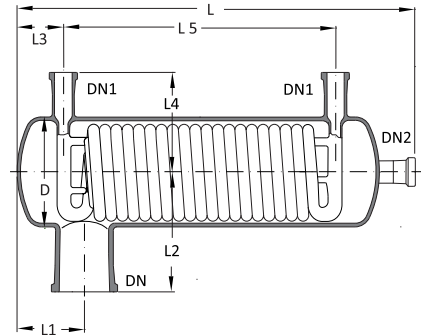
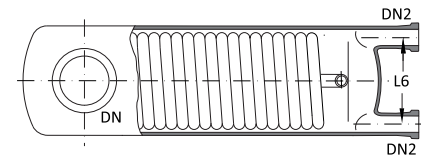
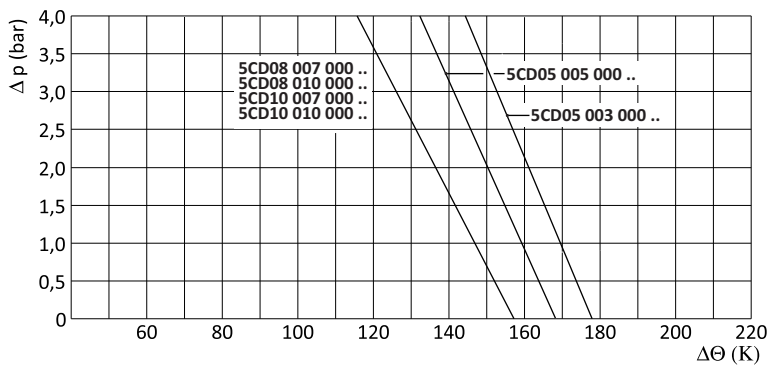
5CD...000

Condensers, horizontal

The vapor stream enters the condenser from the side and is condensed in the coils. With the device inclined toward the outlet nozzle, the distillate leaves the device through the lower nozzle, while the upper nozzle is used for ventilation, evacuation or flushing. The outlets are placed so that no residue remains in the condenser.

Kondensator, waagrecht

Der Brüdenstrom tritt seitlich in den Kondensator ein und wird an den Schlangen kondensiert. Bei einer Neigung des Apparates zum Ablaufstutzen, verlässt das Destillat den Apparat durch den unteren Stutzen, während der obere Stutzen zur Belüftung, Evakuierung oder für eine Spüleinrichtung verwendet wird. Die Auslaufstutzen sind so angesetzt, dass kein Rückstand im Kondensator bleibt.



A (m ²)	DN1	DN2	DN3	D	L	L1	L2	L3	L4	L5	L6	Ref.-No.
0,3	50	15	15	90	580	55	120	40	85	420	65	5CD 05 003 000 N 000
0,5	50	15	15	120	630	100	135	70	100	440	95	5CD 05 005 000 N 000
0,7	80	25	25	165	610	100	185	70	150	410	130	5CD 08 007 000 N 000
1,0	80	25	25	165	840	100	185	70	150	640	130	5CD 08 010 000 N 000
0,7	100	25	25	165	610	100	185	70	150	410	130	5CD 10 007 000 N 000
1,0	100	25	25	165	840	100	185	70	150	640	130	5CD 10 010 000 N 000

Technical data

Technische Daten

Ref.-No.	Area / Fläche A (m ²)	V Coil / V Schlange l	V shell / V Mantel l
5CD 05 003 000 N 000	0,3	0,4	2,0
5CD 05 005 000 N 000	0,5	0,9	4,0
5CD 08 007 000 N 000	0,7	1,9	8,0
5CD 08 010 000 N 000	1,0	3,1	10,4
5CD 10 007 000 N 000	0,7	1,9	8,1
5CD 10 010 000 N 000	1,0	3,1	10,3

5 Heat Exchanger / Wärmeübertrager

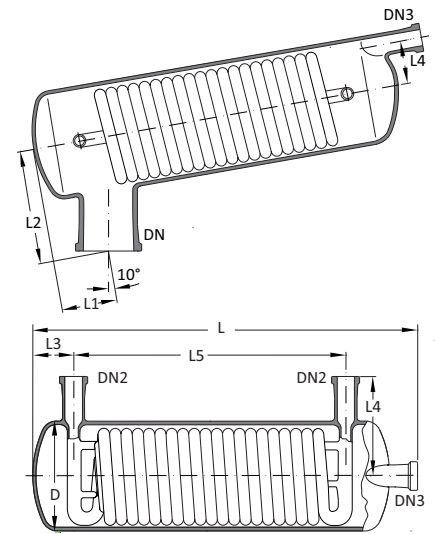
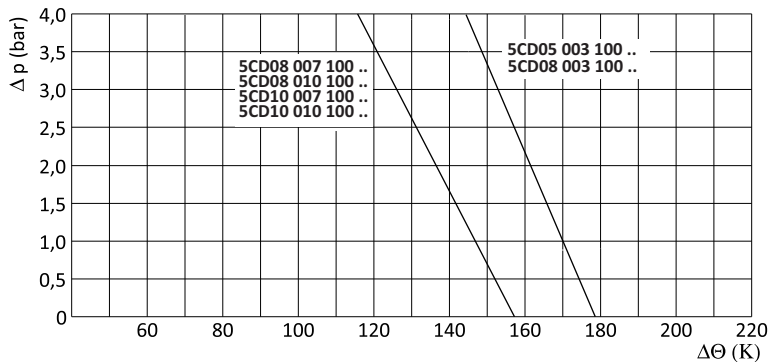
5CD...100

Condensers, 10°

The 10° inclined condenser is placed directly on the column or the vapor tube. The condensate runs back through the vapor nozzle and can be divided in the return separator into outflow and return flow.

Kondensator, 10°

Der um 10° geneigte Kondensator wird direkt auf die Kolonne oder das Brüdenrohr aufgesetzt. Das Kondensat läuft durch den Brüdenstutzen zurück und kann im darunter liegenden Rücklaufteiler in Ab- und Rücklauf geteilt werden.



A (m ²)	DN1	DN2	DN3	D	L	L1	L2	L3	L4	L5	Ref.-No.
0,3	50	15	25	90	555	52	119	30	85	420	5CD 05 003 100 N 000
0,5	80	15	25	90	555	55	129	30	85	420	5CD 08 005 100 N 000
0,7	80	25	25	165	595	60	171	60	150	410	5CD 08 007 100 N 000
1,0	80	25	25	165	825	60	171	50	150	630	5CD 08 010 100 N 000
0,7	100	25	25	165	605	70	191	70	150	410	5CD 10 007 100 N 000
1,0	100	25	25	165	835	70	191	60	150	630	5CD 10 010 100 N 000

Technical data

Technische Daten

Ref.-No.	Area / Fläche A (m ²)	V Coil / V Schlange l	V shell / V Mantel l
5CD 05 003 100 N 000	0,3	0,4	1,7
5CD 08 005 100 N 000	0,5	0,4	1,8
5CD 08 007 100 N 000	0,7	1,9	6,8
5CD 08 010 100 N 000	1,0	3,1	10,2
5CD 10 007 100 N 000	0,7	1,9	7,7
5CD 10 010 100 N 000	1,0	3,1	10,0

5BC

Boiler, coil type

This type of heat exchanger is predominantly used in circulatory evaporators.

The permissible pressure difference across the wall of the coils as a function of the temperature difference at that point is indicated in the diagram below. The specified $\Delta\theta$ is the difference between the temperature of the shell side medium and the medium inside the coils.

Heizer, Schlange

Diese Wärmeübertrager-Ausführung wird vorwiegend zum Bau von Umlaufverdampfern eingesetzt.

Der zulässige Differenzdruck über die Wandung der Schlangen in Abhängigkeit von der dort herrschenden Temperaturdifferenz kann nachstehendem Diagramm entnommen werden. Das angegebene $\Delta\theta$ ist hierbei die Differenz zwischen der Temperatur des Mediums im Mantelraum und der Temperatur des Mediums in der Schlange.

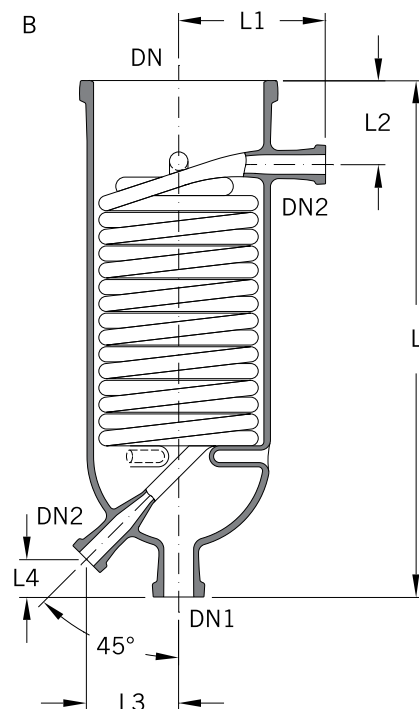
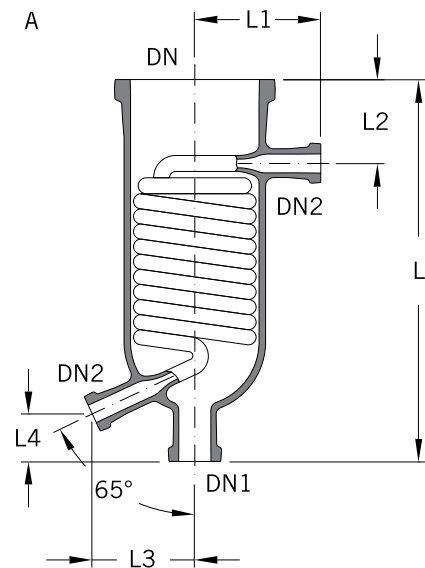
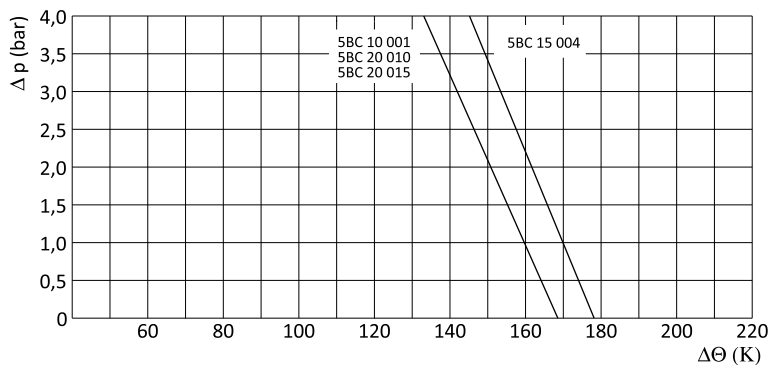
A (m ²)	DN	DN1	DN2	L	L1	L2	L3	L4	Type	Ref.-No.
0,1	100	25	25	380	125	100	103	46	A	5BC 10 001 330 N 000
0,4	150	40	25	455	150	100	122	57	A	5BC 15 004 330 N 000
1,0	200	40	25	615	175	100	110	45	B	5BC 20 010 330 N 000
1,5	200	40	25	775	175	100	110	45	B	5BC 20 015 330 N 000

Permissible pressure difference

Permissible pressure difference between coil and shell as a function of temperature difference between the products.

Zulässiger Differenzdruck

Zulässiger Differenzdruck zwischen Schlange und Mantelraum in Abhängigkeit von der Temperaturdifferenz der Medien.



5 Heat Exchanger / Wärmeübertrager

Technical data / performance data

For the calculation use the following geometrical data.

For approximate calculation of the evaporation rate the overall heat transfer coefficient in all sizes can be considered on average as 400 W/m²K with a steam pressure in the coils of 3.0 bar g. This figure declines marginally at lower pressures. The table below shows figures calculated on this basis for the evaporation of water with an inlet temperature of 100 °C and at atmospheric pressure (if the feed is cold, the performance of the boiler will be only about 80% of the figures below):

Technische Daten / Leistungsdaten

Zur Auslegung können folgende geometrische Daten verwendet werden.

Zur überschlägigen Bestimmung der Verdampfungsleistung kann der Wärmedurchgangskoeffizient bei allen Größen und einem Heizdampfdruck von 3,0 bar mit 400 W/m²K angenommen werden. Bei niedrigeren Drücken verändert sich dieser Wert geringfügig. Daraus ergeben sich für die Verdampfung von Wasser mit einer Eintrittstemperatur von 100 °C (ein kalter Zufluss reduziert die Werte auf ca. 80%) und bei Atmosphärendruck folgende Leistungen:

Ref.-No.	Area / Fläche m ²	V Coil / V Schlange l	V shell / V Mantel l	Steam pressure/ Dampfdruck bar g	Water evaporated / Wasserverdampfung kg/h
5BC 10 001 330 N 000	0,1	0,25	2,3	2	2,7
				3	3,3
5BC 15 004 330 N 000	0,4	1,0	4,7	2	12,5
				3	16,5
5BC 20 010 330 N 000	1,0	2,1	14	2	20
				3	24
5BC 20 015 330 N 000	1,5	3,2	15	2	29
				3	37

5HI

Heat exchanger, immersion, glass

This type of heat exchanger is predominantly used in vessels. Suitable are spherical vessels with large bottom outlet or cylindrical vessels with a bottom outlet of appropriate nominal size.

Wärmeübertrager, Einsatz, Schlange

Sie werden vorwiegend in Behälter eingebaut. Geeignet sind Kugelgefäße mit großem Bodenstutzen oder Zylindergefäße mit einem Bodenstutzen entsprechender Nennweite.

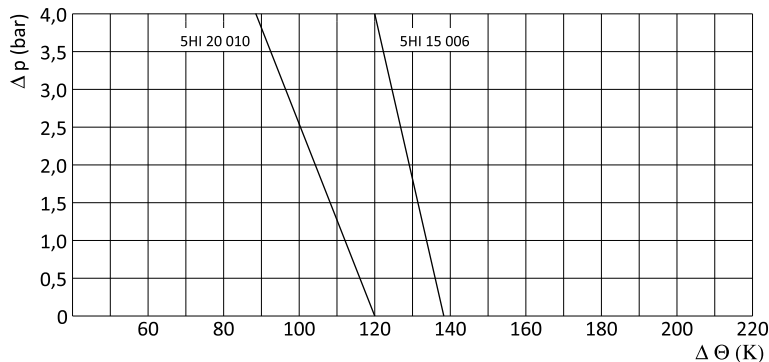
A (m ²)	DN	DN1	DN2	L	L1	L2	L3	Ref.-No.
0,6	150	40	25	185	290	133	113	5HI 15 006 330 N 000
1,0	200	40	25	175	355	126	126	5HI 20 010 330 N 000

Permissible pressure difference

Permissible pressure difference between coil and shell as a function of temperature difference between the products.

Zulässiger Differenzdruck

Zulässiger Differenzdruck zwischen Schlange und Mantelraum in Abhängigkeit von der Temperaturdifferenz der Medien.



Performance data

For approximate calculation of the evaporation rate the overall heat transfer coefficient can be considered on average as 400 W/m²K with a steam pressure of 3.0 bar g. This figure declines marginally at lower pressures.

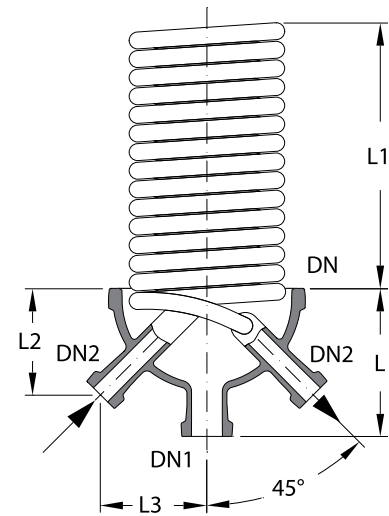
The table below shows figures calculated on this basis for the evaporation of water with an inlet temperature of 100 °C and at atmospheric pressure:

Leistungsdaten

Zur überschlägigen Bestimmung der Verdampfungsleistung kann der Wärmedurchgangskoeffizient bei einem Heißdampfdruck von 3,0 bar mit 400 W/m²K angenommen werden. Bei niedrigeren Drücken verändert sich dieser Wert geringfügig.

Daraus ergeben sich für die Verdampfung von Wasser bei einer Eintrittstemperatur von 100 °C und Atmosphärendruck folgende Leistungen:

Ref.-No.	Area / Fläche m ²	Capacity / Füllvolumen l	Steam pressure / Dampfdruck bar g	Water evaporated / Wasserverdampfung kg/h
5HI 15 006 330 N 000	0,6	1,1	2	13,5
			3	17,5
5HI 20 010 330 N 000	1,0	2,9	2	20
			3	28



5 Heat Exchanger / Wärmeübertrager

5CL

Cooler, liquid

These liquid coolers are used typically for the cooling of products from distillation columns and can be connected directly to the reflux head of a column.

Flüssigkeitskühler

Die Flüssigkeitskühler eignen sich bevorzugt als Nachkühler für Destillate und können z.B. unmittelbar am Rückflusskopf einer Kolonne angeschlossen werden.

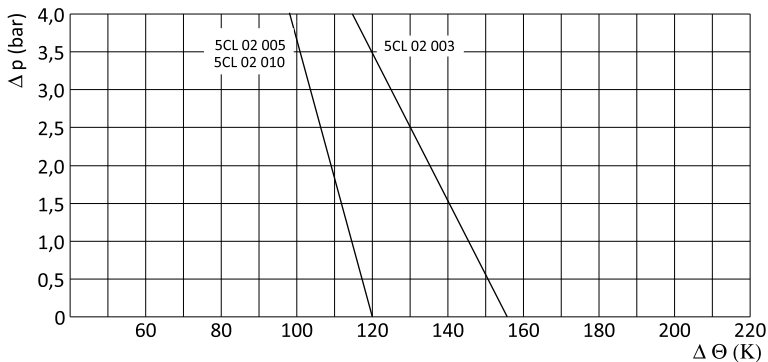
A (m ²)	DN	DN1	DN2	L	L1	L2	Ref.-No.
0,03	80	15	15	250	60	31	5CL 01 003 330 N 000
0,06	80	15	15	350	60	31	5CL 01 006 330 N 000
0,10	80	15	15	500	60	31	5CL 01 010 330 N 000
0,30	100	25	25	550	85	35	5CL 02 003 330 N 000
0,50	150	25	25	550	104	43	5CL 02 005 330 N 000
1,00	150	25	25	750	104	43	5CL 02 010 330 N 000

Permissible pressure difference

between coil and shell as a function of temperature difference between the products in the two areas.

Zulässiger Differenzdruck

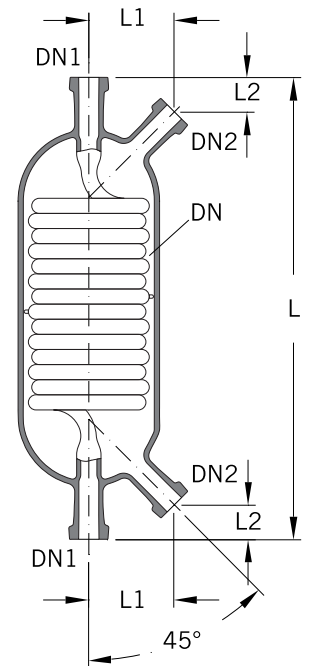
zwischen Schlange und Mantelraum in Abhängigkeit von der Temperaturdifferenz der Medien.



Technical data

Technische Daten

Ref.-No.	Area / Fläche m ²	V Coil / V Schlange l	V Shell / V Mantel l
5CL 02 003 330 N 000	0,3	0,6	2,5
5CL 02 005 330 N 000	0,5	1,2	5,2
5CL 02 010 330 N 000	1,0	2,1	7,3



5 Heat Exchanger / Wärmeübertrager

5CV

Condenser, vent

These items are installed before vacuum pumps or in vent gas lines to condense components in the gas stream after the main condenser.

Nachkondensator

Diese Apparate werden vor Vakuumpumpen oder in Abgasleitungen eingesetzt, um die nach dem Hauptkondensator noch im Gasstrom befindlichen dampfförmigen Bestandteile niederzuschlagen.

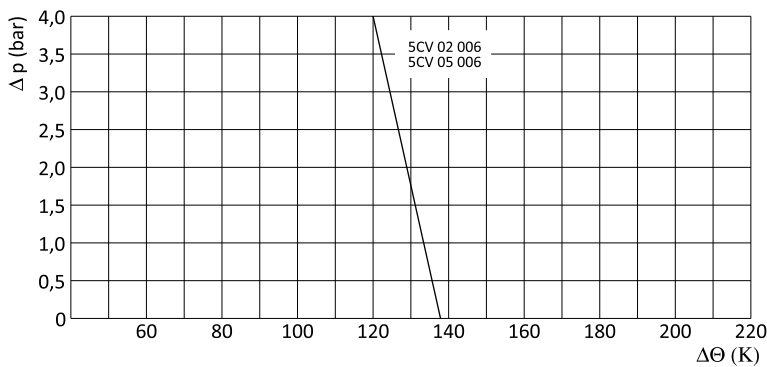
A (m ²)	DN	DN1	DN2	L	L1	L2	Ref.-No.
0,6	100	25	15	800	110	125	5CV 02 006 330 N 000
0,6	100	50	15	800	110	125	5CV 05 006 330 N 000

Permissible pressure difference

between coil and shell as a function of temperature difference between the products.

Zulässiger Differenzdruck

zwischen Schlange und Mantelraum in Abhängigkeit von der Temperaturdifferenz der Medien.

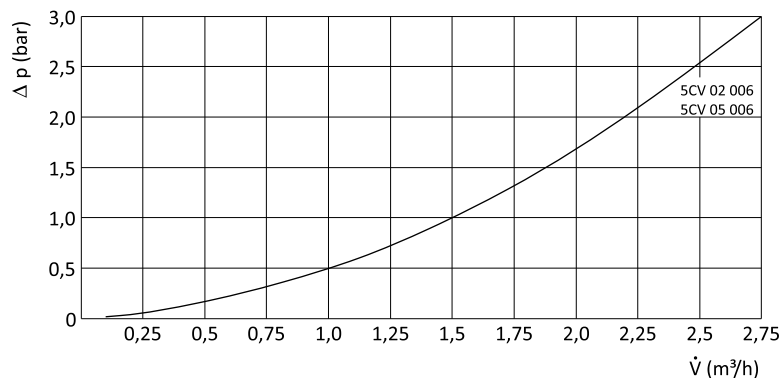


Pressure drop diagram

Pressure drop in the coil as a function of throughput for water 20°C

Druckverlustdiagramm

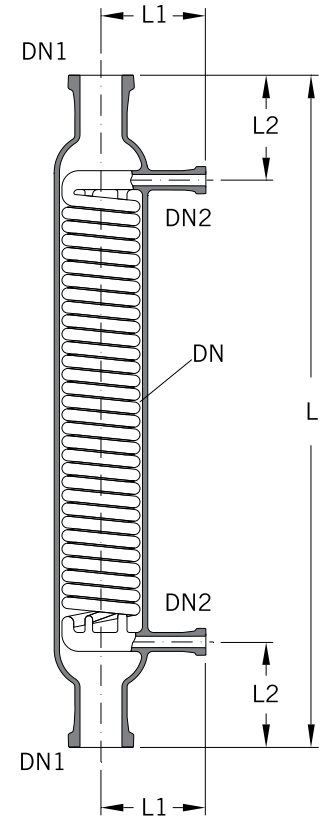
Druckverlust in den Schlangen in Abhängigkeit vom Durchsatz Wasser bei 20°C



Technical data

Technische Daten

Ref.-No.	Area / Fläche m ²	V Coil / V Schlange l	V Shell / V Mantel l
5CV 02 006 330 N 000	0,6	0,9	3,4
5CV 05 006 330 N 000	0,6	0,9	3,6



5 Heat Exchanger / Wärmeübertrager

5AT

Adaptor, tube, 90°, 1.4581

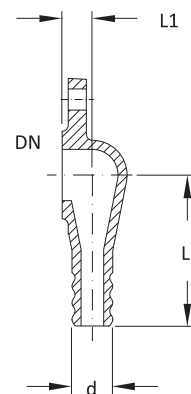
Metal hose connectors are supplied together with the flange, insert, gasket and fastenings necessary to connect the metal hose connector to the glass branch.

Adapter, Schlauch, 90°, 1.4581

Zum Lieferumfang der Metall-Schlauchanschlüsse gehören Dichtung, Flanschring, Einlage, Schrauben und Zubehör für deren Anschluss an die entsprechenden Stutzen mit SUPRA-Flansch.



DN	Tube ϕ_i / Schlauch ϕ_i	L	L1	Ref.-No.
15	13	50	10	5AT 01 000 013 N 000
25	20	70	15	5AT 02 000 020 N 000
50	42	90	26	5AT 05 000 042 N 000



5HT

Heat exchanger, tube & shell

Structural design

The tube sheet of the QVF® heat exchanger consists of pure PTFE. The internal tubes are sealed with single-piece tapered ring fittings without additional sealing. The shell and header are sealed using O rings.

The internal tubes are made of either borosilicate glass 3.3 or silicon carbide (see order key).

The following materials are used, depending on the type:

- Shell: glass/steel/glass-lined/other
- Internal tubes: glass/SiC
- Tube plate+fitting: PTFE
- Supporting plate: 1.4301
- Hoods: glass/1.4301

Both the steel and glass headers can be equipped with segments so that a 1 or 3-pass running mode is possible (see order key).

For special material combinations the working conditions are set separately.

The location of the connection nozzles must be determined when ordering.

The baffles in the jacket area are made of PTFE and held through glass spacer rods.

For vertical installation, the heat exchangers can be equipped with a drain valve in the tube sheet, if desired. This special form also requires a special holder.

Rohrbündel-Wärmeübertrager

Konstruktiver Aufbau

Der Rohrboden des QVF®-Wärmeübertragers besteht aus reinem PTFE. Die Innenrohre werden durch einteilige Keilringverschraubungen ohne zusätzliche Dichtung abgedichtet. Die Abdichtung zum Mantel und zur Haube erfolgt über O-Ringe.

Die Innenrohre bestehen wahlweise aus Borosilicatglas 3.3 oder Siliciumcarbid (siehe Bestellschlüssel).

Folgende Materialien kommen je nach Typ zum Einsatz:

- Mantel: Glas/Stahl/Stahl-Emaillie/andere
- Innenrohre: Glas/SiC
- Rohrboden + Verschraubung: PTFE
- Stützplatte: 1.4301
- Hauben: Glas/1.4301

Sowohl die Stahl- als auch die Glashauben können mit Umlenksegmenten ausgerüstet werden, so dass eine 1- oder 3-gängige Fahrweise möglich ist (siehe Bestellschlüssel).

Bei Sondermaterialien werden die Betriebsbedingungen abhängig von der Betriebsweise festgelegt.

Die Lage der Anschlussstutzen muss bei Auftragsvergabe festgelegt werden.

Die Umlenksegmente im Mantelraum bestehen grundsätzlich aus PTFE und werden durch Glasdistanzstäbe gehalten.

Für den senkrechten Einbau können die Wärmeübertrager auf Wunsch mit einem Entleerungsventil im Boden ausgerüstet werden. Diese Sonderform erfordert zusätzlich eine spezielle Halterung.

Design data

All heat-related specifications refer to the outside surface of the internal tubes. The internal tubes are used in fixed lengths. The various transfer surfaces result from the number and length of the internal tubes. The length between the tube plates was used in the calculation.

Classification of the heat exchangers is made according to nominal heat transfer area.

To limit the thermal expansion between shell and tubes the maximum temperature difference across the wall of the tube is 130 K. Related to the mode of operation the temperature difference can be further reduced for metallic shells.

Regardless of the specified temperature range, the shock temperature of 120°C must not be exceeded for borosilicate glass components.

Heat transfer applications

QVF® shell and tube heat exchangers are designed for typical applications, as described below.

We can carry out detailed layouts. Please connect us

Auslegungsdaten

Alle wärmetechnischen Angaben beziehen sich auf die Außenfläche der Innenrohre. Die Innenrohre werden in festen Längen verwendet. Die unterschiedlichen Übertragungsflächen ergeben sich aus der Anzahl und Länge der Innenrohre. Gerechnet wurde mit der Länge zwischen den Rohrböden.

Die Klassifizierung der Wärmeübertrager erfolgt nach Nennflächen.

Zur Begrenzung der unterschiedlichen Wärmedehnung von Rohren und Mantel beträgt die maximale Temperaturdifferenz zwischen den Räumen 130 K. Bei metallischen Mänteln kann die Temperaturdifferenz abhängig von der Betriebsart zusätzlich eingeschränkt sein.

Unabhängig vom angegebenen Temperaturbereich darf bei Borosilicatglaskomponenten die Schocktemperatur 120 °C nicht überschreiten.

Wärmeübertrager Anwendungen

QVF®-Rohrbündel-Wärmeübertrager sind für typische Anwendungsfälle konzipiert, die zu den nachfolgend beschriebenen Typen geführt haben.

Detaillierte Auslegungen können von uns ausgeführt werden. Sprechen Sie uns an.

5 Heat Exchanger / Wärmeübertrager

Type 1

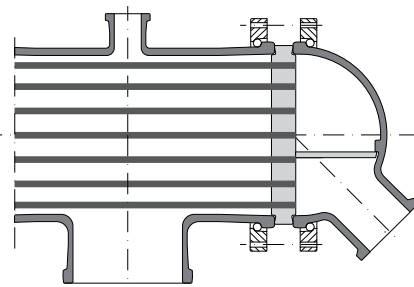
Liquid/liquid heat transfer

Two product flows are countercurrent with optimal flow velocity. Both sides have corrosion-resistant materials.

Flüssig/Flüssig Wärmerückgewinnung

Zwei Produktströme werden mit optimaler Strömungsgeschwindigkeit gegeneinander geführt. Beide können korrosionsbeständige Materialien erfordern.

Type 1	Shell / Mantel	Tubes / Innenrohre	Header / Haube
Fluid / Medium	Product / Produkt		Product / Produkt
Material / Material	Glass / Glas	Glass/SiC / Glas/SiC	Glass / Glas
Working pressure bar g / Betriebsüberdruck bar g	-1/+1 (DN150 +2)	-1/+3	-1/+3
Working temperature °C / Betriebstemperatur °C	-20/+150	-20/+150	-20/+150



5 Heat Exchanger / Wärmeübertrager

Type 2, 3, 4

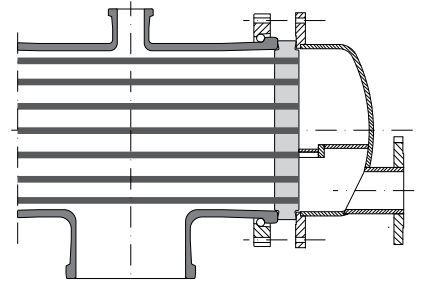
Condensation

In condensation processes, the cooling water side is generally non corrosive. For higher pressures, the PTFE tube sheet is reinforced with a stainless steel plate on the cooling water side.

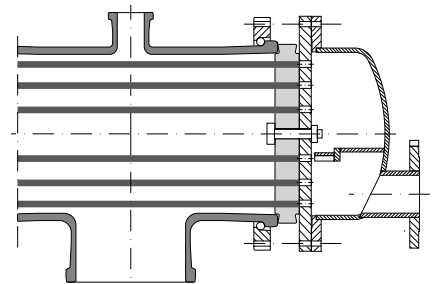
Kondensation

Bei Kondensationsprozessen ist im Allgemeinen die Kühlwasserseite nicht korrosiv. Für höhere Drücke wird der PTFE-Boden mit einer Edelstahlplatte auf der Kühlwasserseite verstärkt.

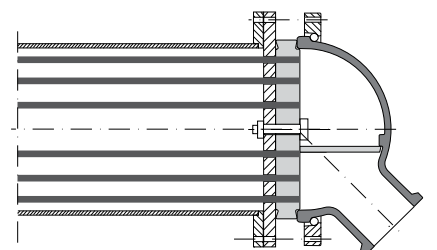
Type 2	Shell / Mantel	Tubes / Innenrohre	Header / Haube
Fluid / Medium	Product / Produkt		Service / Kühlmedium
Material / Material	Glass / Glas	Glass/SiC / Glas/SiC	Steel / Stahl
Working pressure bar g / Betriebsüberdruck bar g	-1/+1 (DN150 +2)	-1/+3	-1/+3
Working temperature °C / Betriebstemperatur °C	-20/+150	-20/+150	-20/+150



Type 3	Shell / Mantel	Tubes / Innenrohre	Header / Haube
Fluid / Medium	Product / Produkt		Service / Kühlmedium
Material / Material	Glass / Glas	Glass/SiC / Glas/SiC	Steel / Stahl
Working pressure bar g / Betriebsüberdruck bar g	-1/+1 (DN150 +2)	-1/+6	-1/+6
Working temperature °C / Betriebstemperatur °C	-20/+150	-20/+150	-20/+150



Type 4	Shell / Mantel	Tubes / Innenrohre	Header / Haube
Fluid / Medium	Service / Kühlmedium		Product / Produkt
Material / Material	Steel / Stahl	Glass/SiC / Glas/SiC	Glass / Glas
Working pressure bar g / Betriebsüberdruck bar g	-1/+6	-1/+3	-1/+3
Working temperature °C / Betriebstemperatur °C	-20/+150	-20/+150	-20/+150



Type 5 und 6

GMP application

For this type, the separation of the two operating spaces by a chamber is the important point, so that the media cannot crosscontaminate each other. No propulsion of the media is applied for movement into the other space.

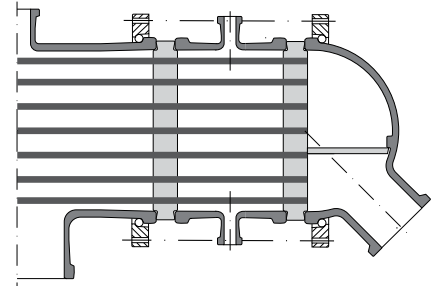
Since contamination-free media separation is required for safety reasons for strongly reactive media as well, we offer the double-tube plate heat exchanger in corrosion-resistant design as well.

GMP-Anwendung

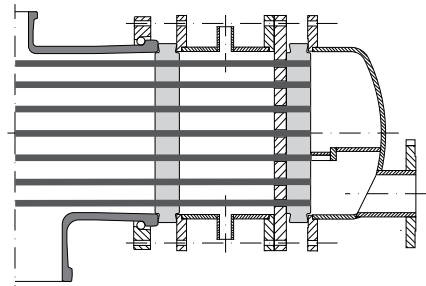
Bei diesem Typ steht die Trennung der beiden Betriebsräume durch eine Kammer im Vordergrund, so dass für die Medien keine Triebkraft für den Übertritt in den anderen Raum vorhanden ist.

Da die kontaminationsfreie Trennung der Medien auch bei stark reagierenden Medien sicherheitstechnisch geboten ist, bieten wir den Doppelboden-Wärmeübertrager auch in korrosionsfester Ausführung an.

Type 5	Shell / Mantel	Tubes / Innenrohre	Header/Chamber / Haube/Kammer
Fluid / Medium	Product / Produkt		Product / Produkt
Material / Material	Glass / Glas	Glass/SiC / Glas/SiC	Glass / Glas
Working pressure bar g / Betriebsüberdruck bar g	-1/+1 (DN150 +2)	-1/+3	-1/+3
Working temperature °C / Betriebstemperatur °C	-20/+150	-20/+150	-20/+150



Type 6	Shell / Mantel	Tubes / Innenrohre	Header/Chamber / Haube/Kammer
Fluid / Medium	Product / Produkt		Service / Kühlmedium
Material / Material	Glass / Glas	Glass/SiC / Glas/SiC	Steel / Stahl
Working pressure bar g / Betriebsüberdruck bar g	-1/+1 (DN150 +2)	-1/+6	-1/+6
Working temperature °C / Betriebstemperatur °C	-20/+150	-20/+150	-20/+150



5 Heat Exchanger / Wärmeübertrager

Reference numbers

Bestellnummern

DN	L Tubes / L Rohre (mm)	Tubes (n) / Rohre (n) Type: 1,2,5,6 / 3,4	Type 1-4 A (m ²)	Type 5+6 A (m ²)	Type 1-4	Type 5+6
					Ref.-No.	Ref.-No.
150	1200	37/36	1,8	1,4	5HT 15 018 ??? N 000	5HT 15 014 ??? N 000
150	1480	37/36	2,2	1,8	5HT 15 022 ??? N 000	5HT 15 018 ??? N 000
150	1980	37/36	3,0	2,7	5HT 15 030 ??? N 000	5HT 15 027 ??? N 000
150	2480	37/36	3,8	3,5	5HT 15 038 ??? N 000	5HT 15 035 ??? N 000
150	2980	37/36	4,6	4,3	5HT 15 046 ??? N 000	5HT 15 043 ??? N 000
150	3480	37/36	5,4	5,1	5HT 15 054 ??? N 000	5HT 15 051 ??? N 000
150	4200	37/36	6,5	6,3	5HT 15 065 ??? N 000	5HT 15 063 ??? N 000
200	1200	61/59	3,0	2,3	5HT 20 030 ??? N 000	5HT 20 023 ??? N 000
200	1480	61/59	3,8	3,0	5HT 20 038 ??? N 000	5HT 20 030 ??? N 000
200	1980	61/59	5,0	4,4	5HT 20 050 ??? N 000	5HT 20 044 ??? N 000
200	2480	61/59	6,3	5,7	5HT 20 063 ??? N 000	5HT 20 057 ??? N 000
200	2980	61/59	7,5	7,0	5HT 20 075 ??? N 000	5HT 20 070 ??? N 000
200	3480	61/59	8,8	8,4	5HT 20 088 ??? N 000	5HT 20 084 ??? N 000
200	4200	61/59	11	10	5HT 20 110 ??? N 000	5HT 20 100 ??? N 000
300	1200	151/148	7,5	5,7	5HT 30 075 ??? N 000	5HT 30 057 ??? N 000
300	1480	151/148	9	7,5	5HT 30 090 ??? N 000	5HT 30 075 ??? N 000
300	1980	151/148	12	11	5HT 30 120 ??? N 000	5HT 30 110 ??? N 000
300	2480	151/148	15	14	5HT 30 150 ??? N 000	5HT 30 140 ??? N 000
300	2980	151/148	19	17	5HT 30 190 ??? N 000	5HT 30 170 ??? N 000
300	3480	151/148	22	21	5HT 30 220 ??? N 000	5HT 30 210 ??? N 000
300	4200	151/148	27	25	5HT 30 270 ??? N 000	5HT 30 250 ??? N 000

Design key 2 Type and material

Ausführungsschlüssel 2 Typ und Material

	Code		
Type 1 / Typ 1	1		
Type 2 / Typ 2	2		
Type 3 / Typ 3	3		
Type 4 / Typ 4	4		
Type 5 / Typ 5	5		
Type 6 / Typ 6	6		
1 pass / 1-zügig		1	
3 passes / 3-zügig		3	
Glass tubes horizontal / Glas Innenrohre waagrecht			1
SiC tubes horizontal / SiC Innenrohre waagrecht			2
Glass tubes vertical / Glas Innenrohre senkrecht			3
SiC tubes vertical / SiC Innenrohre senkrecht			4

5 Heat Exchanger / Wärmeübertrager

Installation/dimensions

The heat exchanger is intended for horizontal installation. It is installed on the supplied support saddles, whereby both a fixed and a loose point are to be provided.

Both the product and service side must be connected without tension. This can be achieved on the product side with bellows and on the service side alternatively with hoses.

Pressure shocks must be avoided.

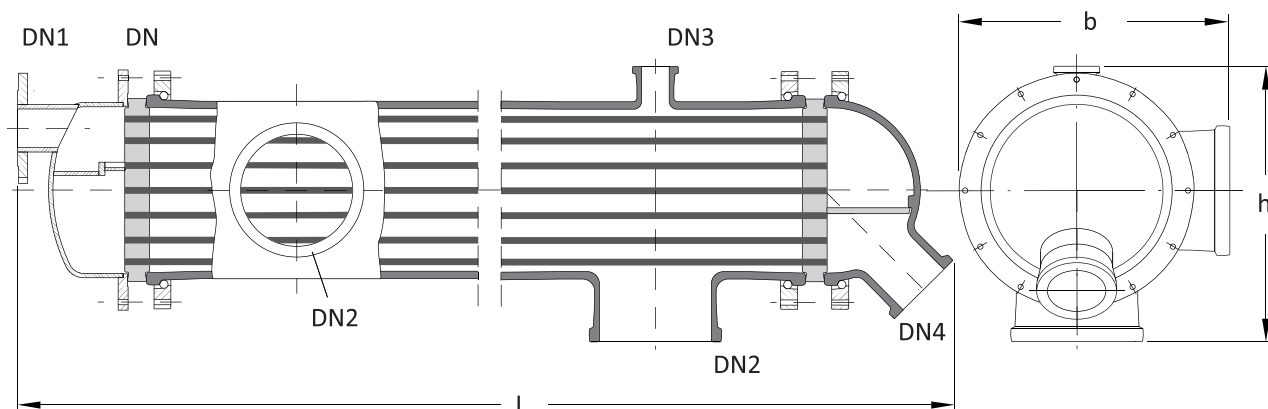
Installation/Einbaumaße

Der Wärmeübertrager ist für den waagerechten Einbau vorgesehen. Er wird auf den mitgelieferten Tragsätteln installiert, wobei ein Fest- und ein Loslager vorzusehen sind.

Der Anschluss von Produkt- und Service-seite muss spannungsfrei erfolgen. Dies kann auf der Produktseite durch Faltenbälge und auf der Service-seite alternativ durch Schläuche geschehen.

Druckstöße sind zu vermeiden.

DN	A (m ²) Type 1-4	A (m ²) Type 5+6	L (ca.)	b/h	DN1/DN4	DN2	DN3
150	1,8	1,4	1600	360/360	40/50	100	50
150	2,2	1,8	1900				
150	3,0	2,7	2400				
150	3,8	3,5	2900				
150	4,6	4,3	3400				
150	5,4	5,1	3900				
150	6,5	6,3	4600				
200	3,0	2,3	1700	430/430	50/80	150	50
200	3,8	3,0	2000				
200	5,0	4,4	2500				
200	6,3	5,7	3000				
200	7,5	7,0	3500				
200	8,8	8,4	4000				
200	11	10	4700				
300	7,5	5,7	1800	510/510	80/100	200	50
300	9,0	7,5	2000				
300	12	11	2500				
300	15	14	3000				
300	19	17	3500				
300	22	21	4000				
300	27	25	4800				



5 Heat Exchanger / Wärmeübertrager

Performance data

An approximate calculation of heat transfer areas can be based on the following guide figures for different materials of the inner tubes.

Leistungsdaten

Zur überschlägigen Berechnung von Wärmeübertragungsflächen kann für verschiedene Innenrohre von folgenden Richtwerten für die Wärmedurchgangszahlen ausgegangen werden:

Application / Anwendung	Fluid / Medium	k-value / k-Wert W/m ² K	
		Glass / Glas	SiC
Liquid/Liquid / Flüssig/Flüssig	Water - Wasser / Water - Wasser	330-560	650 - 1800
	Water - Organics / Wasser - Lösemittel	300 - 500	500 - 1400
	Water - Heat transfer oil / Wasser - Wärmeträgeröl	220 - 400	400 - 800
Liquid/Gas / Flüssig/ Gas	Water - Air / Wasser - Luft	15 - 90	15 - 90
Liquid/Vapour / Flüssig/ Dampf	Water - Water / Wasser - Wasser	520 - 640	1400 - 3100
	Water - Organics / Wasser - Lösemittel	400 - 580	900 - 2100

5HI...100

Heat exchanger, immersion, coil type

The heating coil is welded to a bottom plate which incorporates a branch with flange drilled to suit QVF® SUPRA-Line PCD hole size and number. Hoses can be supplied for the steam and condensate connections.

Coil-type immersion heat exchangers are supplied as standard in stainless steel. They are also available, however, in hastelloy on request.

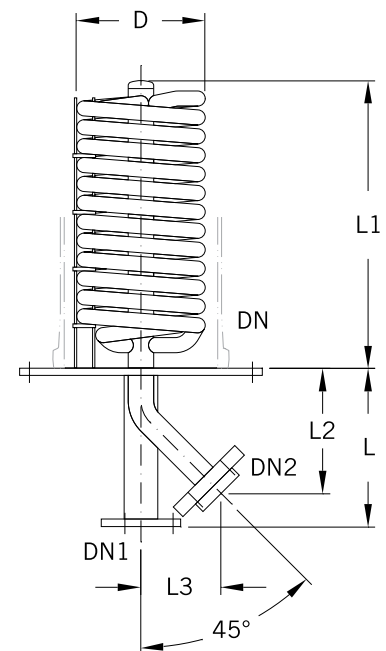
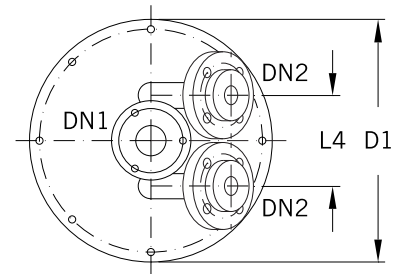
The maximum permissible operating pressure for these coil-type immersion heat exchangers is 6 bar g and the maximum operating temperature is 200 °C (PN 40 steam and condensate connection, EN 1092).

Einsatzheizer, Schlange

Die Heizschlange wird mit einer Bodenplatte verschweißt, in die ein Stutzen mit QVF® SUPRA-Line-Teilkreis integriert ist. Für die Dampf- und Kondensatanschlüsse stehen Schläuche zur Verfügung.

Schlangen-Einsatzheizer werden standardmäßig in Edelstahl geliefert. Auf Anfrage sind sie jedoch auch in Hastelloy erhältlich.

Der zulässige Betriebsüberdruck der Schlangen-Einsatzheizer beträgt 6 bar, die zulässige Betriebstemperatur 200 °C (Dampf- und Kondensatanschluss PN 40, EN 1092).



Heat exchangers, immersion, coil type

Einsatzheizer, Schlangen

A m ²	DN	DN1	DN2	D	D1	L	L1	L2	L3	L4	Capacity / Füllvolumen (l)	Ref.-No.
0,15	150	25	2 x 25	145	274	210	235	166	106	120	1,0	5HI 15 001 100 E 000
0,25	150	25	2 x 25	145	274	210	360	166	106	120	1,6	5HI 15 002 100 E 000
0,25	200	40	2 x 25	170	321	210	255	166	106	120	1,8	5HI 20 002 100 E 000
0,5	200	40	2 x 25	170	321	210	380	166	106	120	2,7	5HI 20 005 100 E 000
0,8	200	40	2 x 25	170	321	210	555	166	106	120	3,9	5HI 20 008 100 E 000
1,0	200	40	2 x 25	170	321	210	655	166	106	120	4,6	5HI 20 010 100 E 000
1,5	200	40	2 x 25	170	321	210	930	166	106	120	6,6	5HI 20 015 100 E 000
1,5	300	40	2 x 25	250	420	215	555	171	106	170	6,5	5HI 30 015 100 E 000
2,0	300	40	2 x 25	250	420	215	705	171	106	170	8,0	5HI 30 020 100 E 000
3,0	300	40	2 x 25	250	420	215	1005	171	106	170	10,0	5HI 30 030 100 E 000

5 Heat Exchanger / Wärmeübertrager

5HI...200

Heat exchanger, immersion, ring type

These items are recommended for the use in spherical vessels as they provide a high heat transfer and evaporation rate in conjunction with a central turbine stirrer. The forced circulation across the heat transfer surface results in evaporation down to a very low residual volume.

Circular ring immersion heat exchangers are supplied as standard in stainless steel. Other materials are also available.

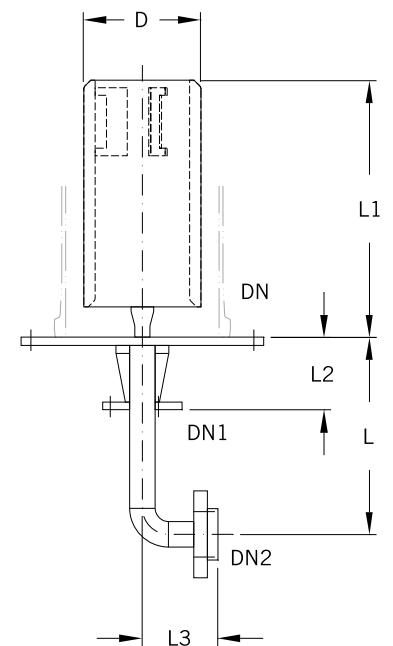
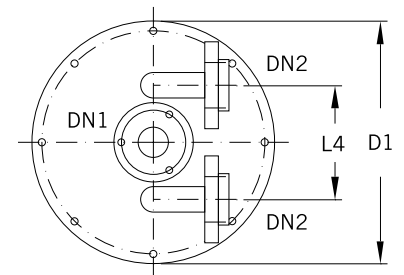
The maximum permissible operating pressure for circular ring immersion heat exchangers is 6 bar g and the maximum operating temperature is 200 °C (PN 40 steam and condensate connection, EN 1092).

Wärmeübertrager, Einsatz, Kreisring

Kreisringheizer werden bevorzugt in Kugelgefäße eingebaut und ergeben in Verbindung mit einem zentral angeordneten Propellerrührer hohe Wärmeübergangszahlen und Verdampferleistungen. Durch die erzwungene Umströmung der Wärmeübertragungsfläche kann bis zu einem sehr geringen Restvolumen eingedampft werden.

Kreisring-Einsatzheizer werden standardmäßig in Edelstahl geliefert. Auf Anfrage sind sie jedoch auch in anderen Werkstoffen erhältlich.

Der zulässige Betriebsüberdruck der Kreisring-Einsatzheizer beträgt 6 bar, die zulässige Betriebstemperatur 200 °C (Dampf- und Kondensatanschluss PN 40, EN 1092).



A m ²	DN	DN1	DN2	D	D1	L	L1	L2	L3	L4	Capacity / Füllvolumen (l)	Ref.-No.
0,15	200	40	2 x 25	155	321	261	225	96	100	151	0,75	5HI 20 015 200 E 000
0,2	200	40	2 x 25	155	321	261	285	96	100	151	1,0	5HI 20 020 200 E 000
0,25	200	40	2 x 25	155	321	261	340	96	100	151	1,25	5HI 20 025 200 E 000
0,3	300	40	2 x 25	235	420	265	295	100	100	210	3,0	5HI 30 030 200 E 000
0,35	300	40	2 x 25	235	420	265	330	100	100	210	3,5	5HI 30 035 200 E 000
0,4	300	40	2 x 25	235	420	265	370	100	100	210	4,0	5HI 30 040 200 E 000
0,45	300	40	2 x 25	235	420	265	405	100	100	210	4,5	5HI 30 045 200 E 000
0,5	300	40	2 x 25	235	420	265	445	100	100	210	5,0	5HI 30 050 200 E 000

5HI...300

Heat exchanger, immersion, bayonet type

Bayonet immersion heat exchangers can be supplied in nominal sizes DN 80 to DN 600 with heat transfer areas from 0.05 to 8.5 m².

The base of these boilers is designed to act as a vapour distributor and condensate collector. A branch drilled to suit QVF® SUPRA-Line PCD hole size and number welded through the base serves as a product connection. Hoses can be supplied for the steam and condensate connections.

Bayonet immersion heat exchangers are supplied in tantalum as standard. Other materials are, however, also available.

The maximum permissible operating pressure for bayonet immersion heat exchangers is 10 bar g and the maximum operating temperature is 210 °C (PN 40 steam and condensate connection, EN 1092).

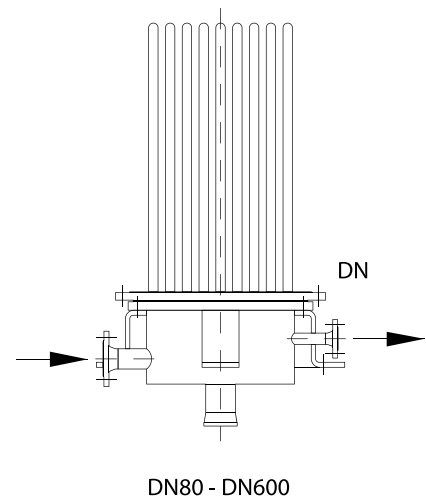
Wärmeübertrager, Kerzen-Einsatzheizer

Kerzen-Einsatzheizer sind in den Nennweiten DN 80 bis DN 600 und mit Wärmeübertragungsflächen von 0,05 bis 8,5 m² lieferbar.

Der Boden dieser Heizer ist als Dampfverteiler und Kondensatsammler ausgebildet. Ein durchgeschweißter Stutzen mit QVF® SUPRA-Line-Teilkreis dient als Produktanschluss. Für die Dampf- und Kondensatanschlüsse stehen Schläuche zur Verfügung.

Kerzen-Einsatzheizer werden standardmäßig in Tantal geliefert. Auf Anfrage sind sie jedoch auch in anderen Werkstoffen erhältlich.

Der zulässige Betriebsüberdruck der Kerzen-Einsatzheizer beträgt 10 bar, die zulässige Betriebstemperatur 210 °C (Dampf- und Kondensatanschluss, PN 40, EN 1092).





QVF[®] SUPRA LINE

The Component System

1. Technical Information
2. Pipeline Components
3. Valves and Filters
4. Vessels
5. Heat Exchangers
- 6. COLUMN COMPONENTS**
7. Stirrers
8. Measurement and Control
9. Couplings
10. Structures and Supports

6 Column Components / Kolonnenbauteile

Contents / Inhaltsverzeichnis

<i>Ref.-No.</i>	<i>Reference</i>	Artikel-Bezeichnung	<i>Page / Seite</i>
6CS	<i>Column section with thermometer nozzle</i>	Kolonnenschüsse mit Thermometerstutzen	4
6CD	<i>Column section for distribution</i>	Kolonnenschüsse für Verteiler	5
6PS	<i>Packing support, random packing</i>	Tragrost, ungeordnete Packung	6
6FC	<i>Column packing, glass-ring</i>	Füllkörper, Glasring	7
6PR	<i>Packing retainer</i>	Füllkörperfänger	7
6SR	<i>Support ring, steel/PTFE</i>	Tragring, Stahl/PTFE	8
6FH	<i>Feed hopper, PTFE</i>	Leittrichter, PTFE	9
6DU	<i>DURAPACK®</i>	DURAPACK®	10
6DU	<i>DURAPACK® basis element</i>	DURAPACK® Basiselement	11
6PS	<i>Packing support, structured packing</i>	Tragrost, geordnete Packungen	11
6RR	<i>Retainer, ring, PTFE</i>	Niederhalter, PTFE	12
6SC	<i>Spacer, PTFE</i>	Distanzring, PTFE	12
6FP	<i>Feed pipe, straight</i>	Einleitrohr, gerade	13
6FA	<i>Feed pipe, angled</i>	Einleitrohr, abgewinkelt	13
6FS	<i>Feed spray</i>	Einleitbrause	14
6FS	<i>Feed spray, section</i>	Einleitbrause mit Zulaufeinsatz	14
6LS	<i>Liquid seal</i>	Flüssigkeitsverschluss	15
6DC	<i>Distributor, channel-type</i>	Verteiler, Rinnen	17
6DT	<i>Distributor, tube-type</i>	Verteiler, Röhren	18
6DN	<i>Distributor, nozzle-type, feed distribution</i>	Verteiler, Tülle, Erstverteilung	19
6DS	<i>Distributor, section, for nozzle distributors</i>	Verteilereinsatz für Tüllenverteiler	20
6DN	<i>Distributor, nozzle-type, redistribution</i>	Verteiler, Tüllen, Wiederverteilung	20
6RV	<i>Reflux separator, valve operated</i>	Rückflussteiler, ventilbetätigt	21
6RM	<i>Reflux separator, magnetically operated</i>	Rückflussteiler, magnetbetätigt	22
6RP	<i>Reflux separator, pneumatically operated</i>	Rückflussteiler, pneumatisch	23
6RE	<i>Reflux separator, external, single-acting</i>	Rückflussteiler, außenliegend, einfachwirkend	24
6CF	<i>Column adaptor, flat type</i>	Abschlusshaube, flach	25
6CR	<i>Column adaptor, round type</i>	Abschlusshaube, rund	25
6BC	<i>Bubble cap tray column</i>	Kolonne, Glockenboden	26
6PC	<i>Pipe, calibrated</i>	Rohr, kalibriert	27
6CC	<i>Cylinder, calibrated</i>	Zylinder, kalibriert	27
6FG	<i>Filter plate, glass</i>	Filterplatte, Glas	28

Technical data are subject to change. All rights reserved. Copyright © De Dietrich Process Systems GmbH.

Technische Änderungen und Irrtümer vorbehalten. Copyright © De Dietrich Process Systems GmbH.

QVF® SUPRA-Line Reference No.

Articles of the QVF® SUPRA-Line component system are defined by a reference code of 15 characters. The code is led by the number of the catalogue section and 2 letters linked to the English description.

All other characters are used to specify the article in its group. The remaining positions are filled with "0".

In case a reference number has to be completed a "?" is shown. The right number is indicated in the option key table of the catalogue section or the article group itself.

Free space between the reference segments is not a part of the reference number it is only set to read the number easily.

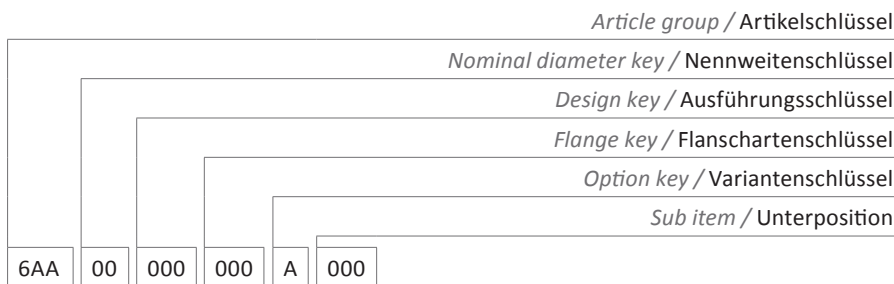
QVF® SUPRA-Line Artikelnummern

Die Artikel des neuen QVF® SUPRA-Line Bauteileprogramms werden über eine 15-stellige Artikelnummer definiert. Das 1. Segment - die Artikelgruppe - besteht aus der Kapitelziffer und zwei Buchstaben die aus der englischen Bezeichnung des Artikels abgeleitet sind.

Alle weiteren Segmente dienen zur Differenzierung der Artikel innerhalb einer Artikelgruppe. Nicht benötigte Stellen werden mit 0 aufgefüllt.

Zu ergänzende Stellen sind mit „?“ gekennzeichnet. Die wählbaren Bauteil-Attribute sind artikelbezogen in einer Code-Tabelle aufgeführt.

Leerzeichen zwischen den einzelnen Segmenten dienen der besseren Lesbarkeit und sind kein Bestandteil der Artikelnummer.



Option key Section 6

Variantenschlüssel Kapitel 6

N	No option / Standard
D	Dissipative / ableitfähig
L	Sectrans / Sectrans

6 Column Components / Kolonnenbauteile

6CS

Column section with thermometer nozzle

Kolonenschüsse mit Thermometerstutzen

Support trays are not in the scope of supply and have to be ordered separately.

Tragroste gehören nicht zum Lieferumfang und sind separat zu bestellen

DN	DN1	L	L1	L2	H	D	Ref.-No.
80	25	1000	108	225	930	60	6CS 08 100 330 N 000
100	25	1000	122	225	930	76	6CS 10 100 330 N 000
150	25	1000	147	200	918	122	6CS 15 100 330 N 000
200	25	1000	171	200	918	166	6CS 20 100 330 N 000
200	25	1500	171	300	1418	166	6CS 20 150 330 N 000
300	25	1000	221	175	893	260	6CS 30 100 330 N 000
300	25	1500	221	275	1393	260	6CS 30 150 330 N 000
450	25	1500	299	250	1360	380	6CS 45 150 330 N 000
600	25	1500	377	255	1353	500	6CS 60 150 330 N 000
800	40	1500	562	300	1234	685	6CS 80 150 330 N 000
1000	40	1500	650	300	1234	855	6CS 11 150 330 N 000 ¹⁾

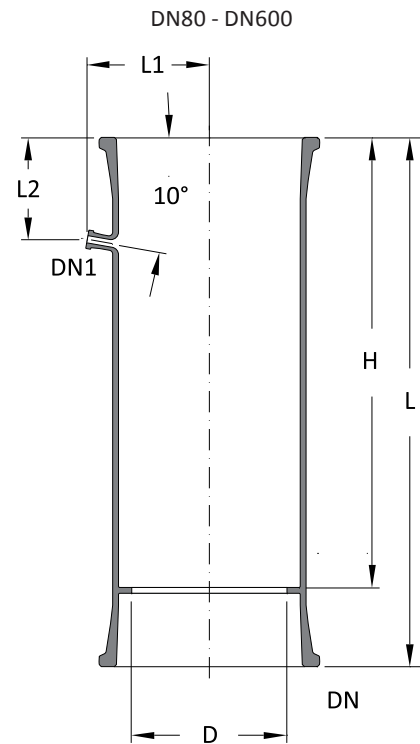
¹⁾ Reduced pressure 0.8 bar g

¹⁾ Reduzierter Betriebsüberdruck 0,8 bar

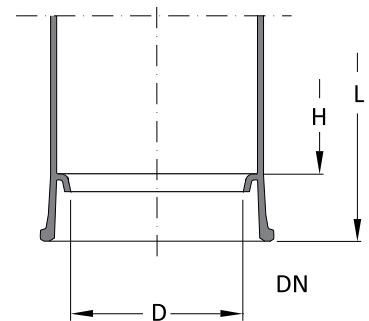
Technical data

Technische Daten

DN	A_{free} / A_{frei} %	Bearing capacity / Tragfähigkeit N
80	61	170
100	64	250
150	75	500
200	81	900
300	84	1700
450	71	3300
600	69	5000
800	72	8000
1000	76	11000



DN800 - DN1000



6CD

Column section for distribution

They have three extra side branches with an offset at 120° from each other so that a nozzle type distributor can be fitted to redistribute the liquid.

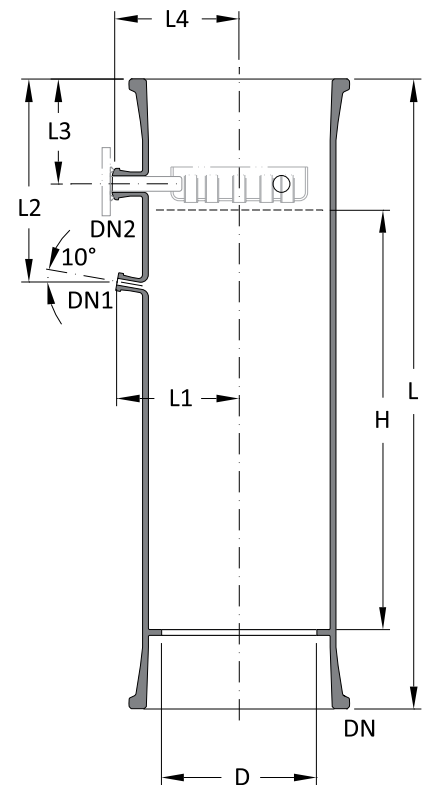
The distributor can be adjusted by means of ball and socket connections.

Kolonnenschüsse für Verteiler

Für den Einbau eines Tüllenverteilers zur Wiederverteilung der Flüssigkeit sind drei zusätzliche um 120° versetzte Stutzen vorgesehen.

Zur Justierung des Verteilerbodens werden Kugel/Pfanne-Verbindungen verwendet.

DN	DN1	DN2	D	L	H	L1	L2	L3	L4	Ref.-No.
300	25	40	260	1500	1228	221	275	125	223	6CD 30 150 330 N 000
450	25	40	380	1500	1155	299	250	135	305	6CD 45 150 330 N 000
600	25	40	500	1500	1098	377	255	175	383	6CD 60 150 330 N 000



6PS...100

Packing support, random packing Tragrost, ungeordnete Packung

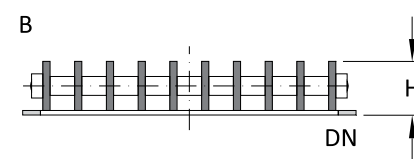
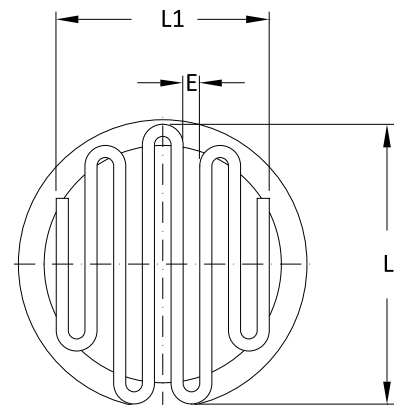
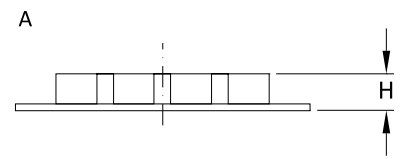
Please note the load bearing capacity of the packing support and the minimum size of packing to be used. The free cross section takes into account the support ring of the column section.

The PTFE ring on which the grid is seated is in the scope of supply.

Beachten Sie die Tragkraft des Rostes und die minimale Füllkörpergröße. Der freie Querschnitt berücksichtigt den Auflagering der Kolonne.

Der unter dem Tragrost anzuordnende PTFE-Ring gehört zum Lieferumfang.

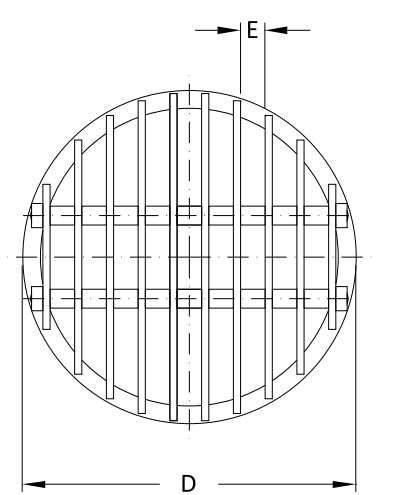
DN	L	L1	D	E	H	Type	Ref.-No.
80	68	52	-	10	13	A	6PS 08 100 000 N 000
100	87	58	-	12	13	A	6PS 10 100 000 N 000
150	138	113	-	13	21	A	6PS 15 100 000 N 000
200	185	166	-	15	21	A	6PS 20 100 000 N 000
300	293	261	-	15	21	A	6PS 30 100 000 N 000
450	-	-	440	33	66	B	6PS 45 100 000 N 000
600	-	-	590	33	91	B	6PS 60 100 000 N 000
800	-	-	790	39	136	B	6PS 80 100 000 N 000
1000	-	-	968	39	156	B	6PS 11 100 000 N 000



Technical data

Technische Daten

DN	A_{free} / A_{frei} %	Bearing capacity / Tragfähigkeit N	Minimum size 6FC... / Mindestgröße 6FC
80	72	150	6FC 00 008 ...
100	78	200	6FC 00 015 ...
150	68	450	6FC 00 015 ...
200	69	800	6FC 00 020 ...
300	84	990	6FC 00 025 ...
450	79	3050	6FC 00 050 ...
600	79	3950	6FC 00 050 ...
800	81	10500	6FC 00 050 ...
1000	82	12500	6FC 00 050 ...



6 Column Components / Kolonnenbauteile

6FC

Column packing, glass-ring

Füllkörper, Glasring

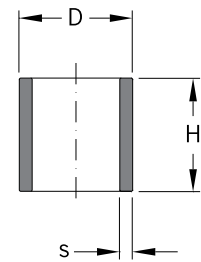
Material: Borosilicate glass 3.3

Material: Borosilicatglas 3.3

D x H	s mm	G kg/m ³	A m ² /m ³	A _{free} / A _{frei} %	Ref.-No.
8 x 8	1,0	716	633	69	6FC 00 008 000 N 000
10 x 10	1,0	580	487	75	6FC 00 010 000 N 000
15 x 15	1,2	440	331	79	6FC 00 015 000 N 000
20 x 20	1,2	280	259	83	6FC 00 020 000 N 000
25 x 25	1,4	270	186	86	6FC 00 025 000 N 000
30 x 30	1,4	200	173	86	6FC 00 030 000 N 000
38 x 38	2,0	290	135	85	6FC 00 040 000 N 000
50 x 50	2,5	320	93	87	6FC 00 050 000 N 000

G = weight random packed
A = surface random packed

G = Gewicht geschüttet
A = Oberfläche geschüttet



6PR

Packing retainer

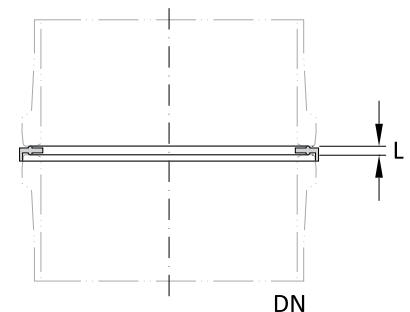
Füllkörperfänger

These components are installed above packed column sections to prevent damage to reflux separators or condensers by eventual carry-over of column packing. They are in the form of a PTFE ring with a tantalum wire mesh.

Packing retainers should not be used instead of packing supports.

Diese Bauteile werden oberhalb von Füllkörper-Schüttungen eingesetzt, um nachgeschaltete Rückflussköpfe oder Kondensatoren gegen Beschädigung durch hochgerissene Füllkörper zu schützen. Sie bestehen aus einem PTFE-Ring, der mit Tantaldraht bespannt ist.

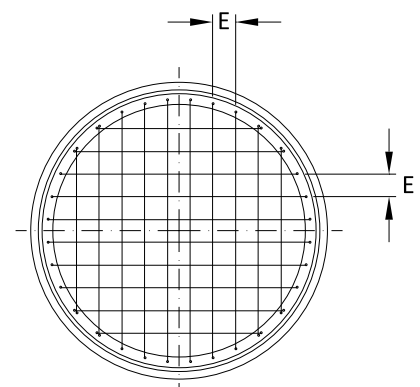
Füllkörperfänger dürfen nicht anstelle von Tragrosten verwendet werden.



DN	L	E	A _{free} / A _{frei} %	Ref.-No.
50	4	7,5	70	6PR 05 000 000 N 000
80	5	10	65	6PR 08 000 000 N 000
100	5	10	85	6PR 10 000 000 N 000
150	6	10	90	6PR 15 000 000 N 000
200	6	18	80	6PR 20 000 000 N 000
300	5	20	85	6PR 30 000 000 N 000
450	7	20	85	6PR 45 000 000 N 000
600	7	30	95	6PR 60 000 000 N 000
800	7	30	95	6PR 80 000 000 N 000
1000	7	37	90	6PR 11 000 000 N 000

Dissipative, option key D

Ableitfähig, Variantenschlüssel D



6SR...S

Support ring, steel/PTFE

By the combination of a support ring (1) with a packing support 6PS...100 or 6PS...200(2), a standard pipe can be used as a column section. Filling can be done in a semi assembled condition by installing a support ring and a packing support with one half of a coupling.

Structured packing DURAPACK up to DN 300 can be installed directly on the support ring using the basic element 6DU...100. For segmented packings an additional packing support should be used.

Tragring, Stahl/PTFE

Durch die Kombination eines zwischen- gespannten Tragringes (1) mit einem Auflagerost 6PS...100 oder 6PS...200 (2) kann ein Standardrohr als Kolonnenschuss verwendet werden. Zum Befüllen des Kolonnenschusses mit Packungen kann die eine Hälfte der Verbindung mit dem Tragring und dem Tragrost außerhalb der Kolonnen vormontiert werden.

Geordnete Packungen DURAPACK® können bis zur Nennweite DN 300 mit dem Baselement 6DU...100 direkt auf den Tragring gesetzt werden. Bei segmentierten Packungen ist zusätzlich ein Tragrost zu verwenden.

DN	D	K	L	n x d1	Type	Ref.-No.
80	60	134	15	6 x M8	A	6SR 08 000 000 S 000
100	72	178	18	6 x M8	A	6SR 10 000 000 S 000
150	122	254	20	6 x M8	A	6SR 15 000 000 S 000
200	166	295	22	8 x M8	A	6SR 20 000 000 S 000
300	260	400	22	12 x M8	A	6SR 30 000 000 S 000
450	380	585	27	16 x M12	B	6SR 45 000 000 S 000
600	520	710	33	20 x M12	B	6SR 60 000 000 S 000
800	725	950	25	24 x 14	B	6SR 80 000 000 S 000
1000	910	1120	25	28 x 14	B	6SR 11 000 000 S 000

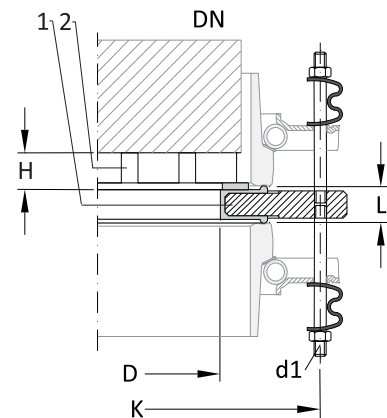
Dissipative, option key D

Ableitfähig, Variantenschlüssel D

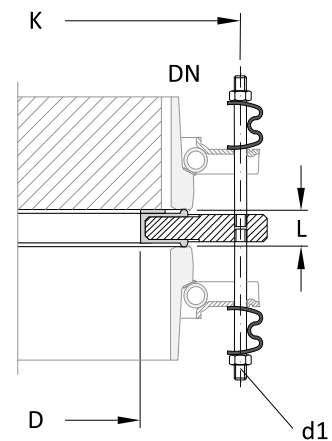
Technical data

DN	Packed height / Packungshöhe max	Load bearing capacity / Tragfähigkeit N	A_{free} / A_{frei} %
100	3m DURAPACK®	105	64
150	3m DURAPACK®	235	75
200	3m DURAPACK®	415	81
300	3m DURAPACK®	935	84
450	3m DURAPACK®	2100	71
600	2m DURAPACK®	2490	75
800	2m DURAPACK®	4425	82
1000	2m DURAPACK®	6915	83

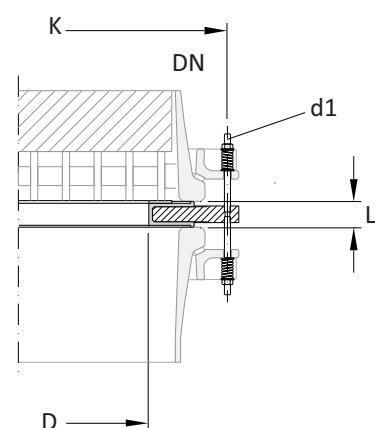
Technische Daten



A



B



6FH

Feed hopper, PTFE

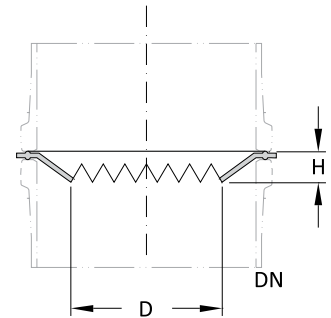
The feed hopper act as simple liquid collectors and direct the liquid away from the column wall. They are therefore installed above redistributors and feed distributors. Their inside diameter is designed to match nozzle type distributors. No additional gasket is necessary.

Column sections DN 800 and DN 1000 have an integrated redistributor.

Leittrichter, PTFE

Leittrichter dienen gleichzeitig als Randabweiser und vereinfachte Sammler. Sie werden oberhalb von Wiederverteilern und Aufgabeverteilern eingesetzt. Ihr innerer Durchmesser ist auf die Tüllenverteiler abgestimmt. Eine zusätzliche Dichtung ist nicht erforderlich.

Kolonnenschüsse der Nennweiten DN 800 und DN 1000 verfügen über einen integrierten Leittrichter.



DN	D	H	$\frac{A_{free}}{A_{frei}}$ %	Ref.-No.
50	35	10	54	6FH 05 000 000 N 000
80	55	10	54	6FH 08 000 000 N 000
100	70	15	58	6FH 10 000 000 N 000
150	105	20	57	6FH 15 000 000 N 000
200	132	30	54	6FH 20 000 000 N 000
300	216	30	62	6FH 30 000 000 N 000
450	336	30	66	6FH 45 000 000 N 000
600	452	30	64	6FH 60 000 000 N 000

Dissipativ, option key D

Ableitfähig, Variantenschlüssel D

6DU

DURAPACK®

The DURAPACK® borosilicate glass 3.3 mass transfer packing combines the benefit of separation efficiency with the ability to handle very corrosive and/or high purity products.

The individual corrugated glass plates are homogeneously fused together to form flow channels inclined at an angle of 45° to each other. The specific surface area is 300 m²/m³, the free cross section 82%

In the range of nominal sizes DN 100 to DN 450 the packing elements are one single piece. In the larger sizes they are segmented.

The one-piece packing is supported on a glass or PTFE support ring.

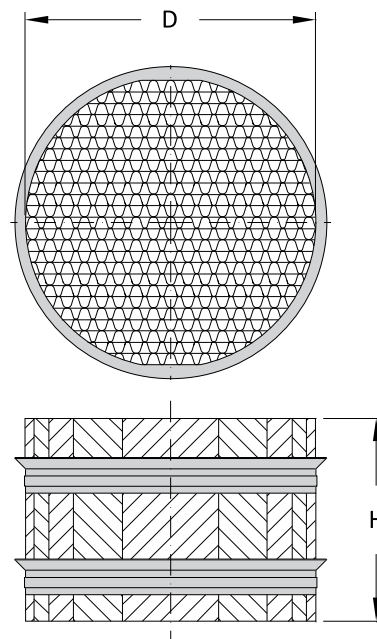
DURAPACK®

Die DURAPACK®-Stoffaustauschpackung aus Borosilicatglas 3.3 verbindet Vorteile hoher Leistung mit der Möglichkeit, auch sehr aggressive und/oder hochreine Medien behandeln zu können.

Die einzelnen Glas-Wellplatten sind homogen miteinander verschmolzen und bilden unter 45° gegeneinander geneigte Strömungskanäle. Die spezifische Oberfläche beträgt 300 m²/m³, der freie Querschnitt 82%.

Im Nennweitenbereich DN 100 bis DN 450 sind die Packungselemente einteilig, bei größeren Durchmessern in Segmente unterteilt. Bis zur Nennweite DN 300 werden zwei, darüber jeweils ein Randabweiser pro Element verwendet.

Einteilige Packungen werden durch Tragringe aus Glas oder Stahl/PTFE abgestützt.



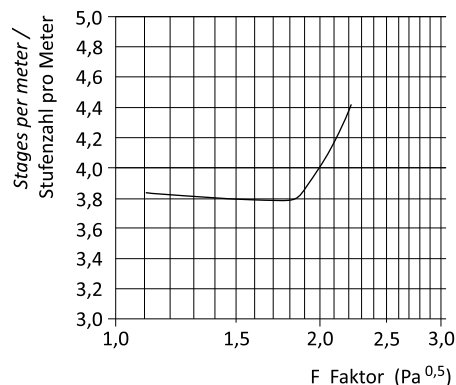
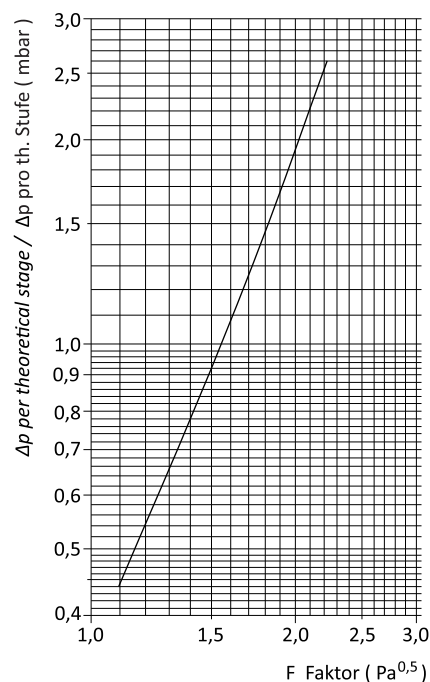
DN	D	H	Weight of one layer / Gewicht einer Lage (kg)	Number of segments in a layer / Anzahl Segmente in einer Lage	Ref.-No. One layer / eine Lage
100	90	200	0,5	1	6DU 10 300 000 N 000
150	140	200	1,3	1	6DU 15 300 000 N 000
200	190	200	2,3	1	6DU 20 300 000 N 000
300	285	200	5,2	1	6DU 30 300 000 N 000
450	435	200	12,1	1	6DU 45 300 000 N 000
600	585	200	22,4	4	6DU 60 300 000 N 000
800	798	200	40,2	4	6DU 80 300 000 N 000
1000	973	200	60,0	7	6DU 11 300 000 N 000

For larger diameters, the patented support CORE-TRAY is available, which also serves as fluid collector and distributor.

On request we can also supply DURAPACK® elements in different sizes and for larger diameters.

Für größere Durchmesser steht der patentierte Tragboden CORE-TRAY zur Verfügung, der auch als Flüssigkeitssammler und -verteiler dient.

Auf Anfrage liefern wir DURAPACK®-Elemente auch mit abweichenden Abmessungen bzw. für größere Durchmesser.



6DU...100

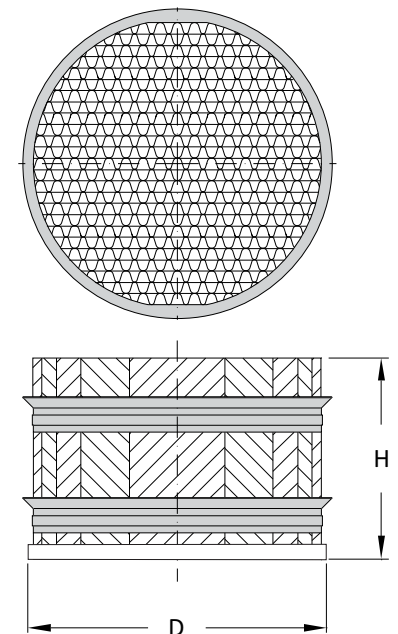
DURAPACK basis element

The DURAPACK® basis element with a ground foot on a PTFE centring ring can be installed directly on the support ring 6SR. The number of additional DURAPACK elements is restricted by the load bearing capacity of the support ring.

DURAPACK Basiselement

Das DURAPACK® Basiselement kann mit der geschliffenen Seite und dem PTFE-Zentrier-ring direkt auf den Tragring 6SR aufgesetzt werden. Die darauf aufgesetzte Anzahl von DURAPACK-Elementen richtet sich nach der Tragkraft des jeweiligen Tragringes.

DN	D		Ref.-No.
100	99		6DU 10 300 100 N 000
150	150		6DU 15 300 100 N 000
200	201		6DU 20 300 100 N 000
300	298		6DU 30 300 100 N 000
450	-	without centering ring / ohne Zentrierung	6DU 45 300 100 N 000
600	-	without centering ring / ohne Zentrierung	6DU 60 300 100 N 000
800	-	without centering ring / ohne Zentrierung	6DU 80 300 100 N 000
1000	-	without centering ring / ohne Zentrierung	6DU 11 300 100 N 000



6PS...200

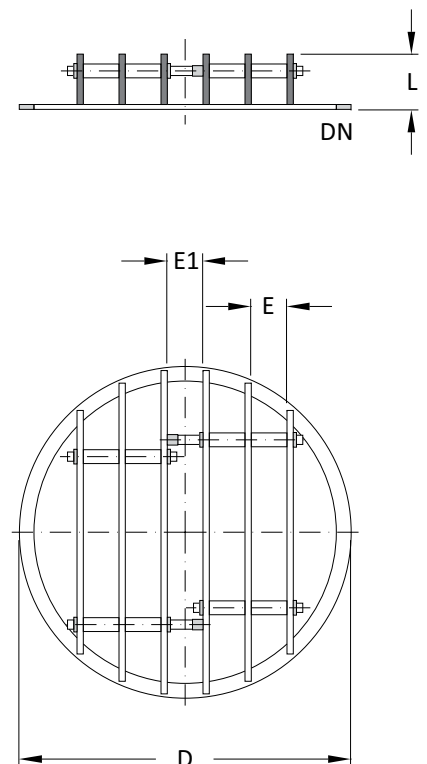
Packing support, structured packing

With all segmented, structured packing it is necessary to use extra packing supports on top of the support rings. These are made in a combination of borosilicate glass 3.3 and PTFE.

Tragrost, geordnete Packungen

Bei allen segmentierten, geordneten Packungen sind oberhalb der Tragringe zusätzlich Tragroste einzusetzen. Sie werden in der Werkstoffkombination Borosilicat-glas 3.3/PTFE gefertigt.

DN	D	L	E	E1	A_{free} / A_{frei} %	Load bearing / Tragfähigkeit N	Ref.-No.
450	440	102	90	90	90	5300	6PS 45 200 000 N 000
600	592	102	140	90	86	3600	6PS 60 200 000 N 000
800	798	125	85	85	84	6000	6PS 80 200 000 N 000
1000	973	125	85	85	82	8000	6PS 11 200 000 N 000



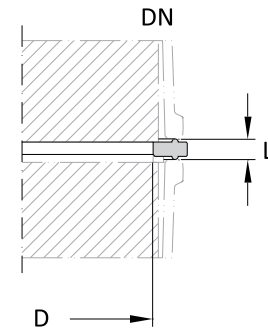
6RR

Retainer, ring, PTFE

To avoid relative movement of the packing, a retainer has to be used between the upper coupling. For the nominal bores DN 800 and DN 1000 a support ring acts as a retainer.

Niederhalter, PTFE

Am oberen Ende einer DURAPACK® Packung ist ein Niederhalter einzusetzen, um mögliche Relativbewegungen der Packung zur Kolonne zu verhindern. Bei den Nennweiten DN 800 und DN 1000 werden Tragringe als Niederhalter eingesetzt



DN	D	L	A_{free} / A_{frei} %	Ref.-No.
100	72	12	64	6RR 10 000 000 N 000
150	122	14	75	6RR 15 000 000 N 000
200	166	15	81	6RR 20 000 000 N 000
300	260	20	84	6RR 30 000 000 N 000
450	380	15	71	6RR 45 000 000 N 000
600	520	15	75	6RR 60 000 000 N 000

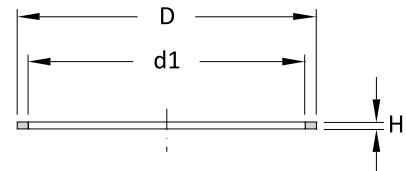
6SC

Spacer, PTFE

The distance between DURAPACK® and the retainer should be filled with one or more spacer rings made from PTFE.

Distanzring, PTFE

Der Abstand zwischen Packung und Niederhalter wird mit einem oder mehreren Distanzringen aus PTFE ausgefüllt.



DN	D	d1	H	A_{free} / A_{frei} %	Ref.-No.
100	96	80	2	64	6SC 10 002 000 N 000
100	96	80	5	64	6SC 10 005 000 N 000
150	145	130	2	75	6SC 15 002 000 N 000
150	145	130	5	75	6SC 15 005 000 N 000
200	195	180	2	81	6SC 20 002 000 N 000
200	195	180	5	81	6SC 20 005 000 N 000
300	291	275	2	84	6SC 30 002 000 N 000
300	291	275	5	84	6SC 30 005 000 N 000
450	440	380	2	71	6SC 45 002 000 N 000
450	440	380	5	71	6SC 45 005 000 N 000
600	592	520	2	75	6SC 60 002 000 N 000
600	592	520	5	75	6SC 60 005 000 N 000
800	798	725	5	82	6SC 80 005 000 N 000
800	798	725	8	82	6SC 80 008 000 N 000
1000	973	910	5	83	6SC 11 005 000 N 000
1000	973	910	8	83	6SC 11 008 000 N 000

6 Column Components / Kolonnenbauteile

6FP

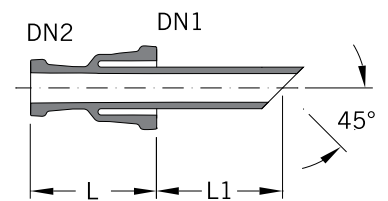
Feed pipe, straight

Einleitrohr, gerade

DN*	DN1	DN2	L	L1	Ref.-No.
80 u. 100	40	25	100	125	6FP 10 004 330 N 000
80 u. 100	50	25	100	125	6FP 10 005 330 N 000
150	40	25	100	150	6FP 15 004 330 N 000
150	50	25	100	150	6FP 15 005 330 N 000
200	40	25	100	175	6FP 20 004 330 N 000
200	50	25	100	175	6FP 20 005 330 N 000
300	40	25	100	225	6FP 30 004 330 N 000
300	50	25	100	225	6FP 30 005 330 N 000
450	80	40	125	325	6FP 45 008 330 N 000
600	150	50	200	450	6FP 60 015 330 N 000

* DN is the column diameter

* DN ist der Kolonnendurchmesser



6FA

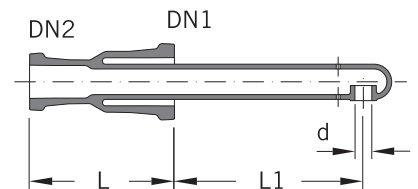
Feed pipe, angled

Einleitrohr, abgewinkelt

DN*	DN1	DN2	L	L1	d	Ref.-No.
80 u. 100	40	25	100	125	14,4	6FA 10 004 330 N 000
80 u. 100	50	25	100	125	14,4	6FA 10 005 330 N 000
150	40	25	100	150	14,4	6FA 15 004 330 N 000
150	50	25	100	150	14,4	6FA 15 005 330 N 000
200	40	25	100	175	14,4	6FA 20 004 330 N 000
200	50	25	100	175	14,4	6FA 20 005 330 N 000
300	40	25	100	225	14,4	6FA 30 004 330 N 000
300	50	25	100	225	14,4	6FA 30 005 330 N 000
450	80	40	125	325	24,0	6FA 45 008 330 N 000
600	150	50	200	450	37,4	6FA 60 015 330 N 000

* DN is the column diameter

* DN ist der Kolonnendurchmesser



6 Column Components / Kolonnenbauteile

6FS...100

Feed spray

In the table below »DN« refers to the nominal size of the column.

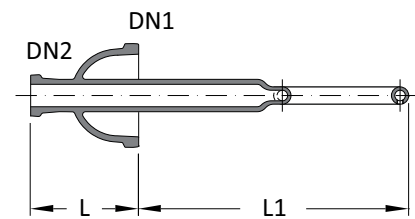
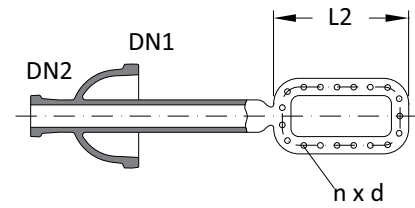
Einleitbrause

Die Angabe »DN« in nachstehender Tabelle bezieht sich auf die Nennweite des Kolonnenbauteils.

DN*	DN1	DN2	L	L1	L2	n x d	Ref.-No.
450	150	50	200	500	250	40 x 3	6FS 45 100 330 N 000
600	150	50	200	650	400	60 x 3	6FS 60 100 330 N 000

* DN is the column diameter

* DN ist der Kolonnendurchmesser

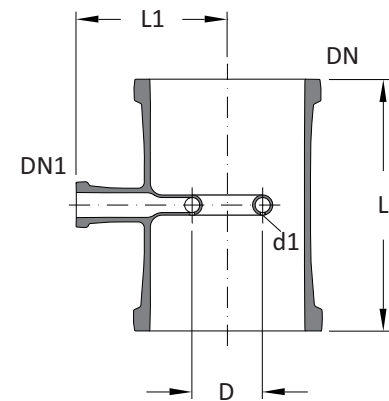


6FS...200

Feed spray, section

Einleitbrause mit Zulaufeinsatz

DN	DN1	D	L	L1	n x d1	Ref.-No.
100	25	45	250	110	20 x 2	6FS 10 200 330 N 000
150	25	70	250	150	27 x 2	6FS 15 200 330 N 000
200	25	90	250	175	27 x 2	6FS 20 200 330 N 000
300	25	100	300	220	30 x 3	6FS 30 200 330 N 000



6LS

Liquid seal

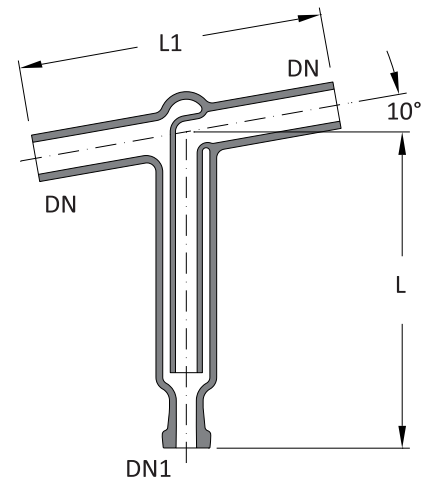
Liquid seals are fitted on the off-take branch of automatically operated reflux separators to prevent the flow of vapours into the distillate line.

Flüssigkeitsverschluss

Um den Eintritt von Dampf in die Destillatleitung beim Einsatz automatisch betriebener Rückflussteiler zu verhindern, ist ein Flüssigkeitsverschluss erforderlich.



DN	DN1	L	L1	Ref.-No.	Ref.-No.
25	25	160	205	6LS 02 000 123 N 000	6LS 02 000 333 N 000
40	25	315	305	6LS 04 000 123 N 000	6LS 04 000 333 N 000



6DC/DT/DN

Liquid distributors general

The following criteria are important for the selection of the appropriate liquid distributor:

- Process conditions such as pressure, temperature and irrigation density B_{max}
- Column diameter and type of packing
- System properties where a distinction should be made between clean (C=clean) and slightly soiled (S=soiled) product.

Liquid distributors can be selected from the table below on the basis of the nominal size of the column, irrigation density and system properties.

Flüssigkeitsverteiler, Allgemeines

Für die Auswahl des geeigneten Flüssigkeitsverteilers sind u.a. folgende Kriterien von Bedeutung:

- Prozessbedingungen wie Druck, Temperatur und Berieselungsdichte B_{max}
- Kolonnendurchmesser und Art der Packung
- Systemeigenschaften, wobei zwischen sauberen (C=clean) bzw. leicht verschmutzten (S=soiled) Systemen zu unterscheiden ist.

Nachstehende Tabelle ermöglicht die Vorauswahl eines Flüssigkeitsverteilers nach der Nennweite DN der Kolonne, Berieselungsdichte und Systemeigenschaften.

Tube type distributors Röhrenverteiler DN	Channel type distributors Rinnenverteiler DN	Nozzle type distributors Tüllenverteiler DN	System characteristic Systemeigen- schaft	B_{max} approx. / B_{max} ca. m ³ /m ² h
150	-	-	C	21
200	-	-	C	17
300	-	-	C	16
450	-	-	C	17
600	-	-	C	22
-	300	-	C + S	5,6
-	450	-	C + S	4,2
-	600	-	C + S	4,9
-	800	-	C + S	16,2
-	1000	-	C + S	15,6
-	-	200	C + S	43
-	-	300	C + S	56
-	-	450	C + S	79
-	-	600	C + S	88

6DC

Distributor, channel-type

The liquid flows through drilled holes aligned in a downward direction and also through overflow pipes. The latter start to work from 40% (stage 2) or 75% (stage 3) respectively of the maximum irrigation density onwards.

On request, we can also supply Channel-type Distributors with an integrated collecting tray to be used as redistributors.

Verteiler, Rinnen

Der Rinnenverteiler mit gebohrten, nach unten gerichteten Löchern und zusätzlichen Überlaufröhrchen, die erst bei 40% (Stufe 2) bzw. 75% (Stufe 3) der maximalen Berieselungsdichte wirksam werden, bilden eine komplette Einheit aus Borosilicatglas 3.3.

Auf Anfrage liefern wir Rinnenverteiler auch mit einem integrierten Sammler für den Einsatz als Wiederverteiler.

DN	DN1	L	L1	L2	n x d	Type	Ref.-No.
300	50	400	175	275	14 x 11	A	6DC 30 000 330 N 000
450	50	550	200	350	28 x 11	A	6DC 45 000 330 N 000
600	50	600	225	610	54 x 11	B	6DC 60 000 330 N 000
800	50	700	350	700	86 x 11	B	6DC 80 000 330 N 000
1000	50	700	350	790	130 x 11	B	6DC 11 000 330 N 000 ¹⁾

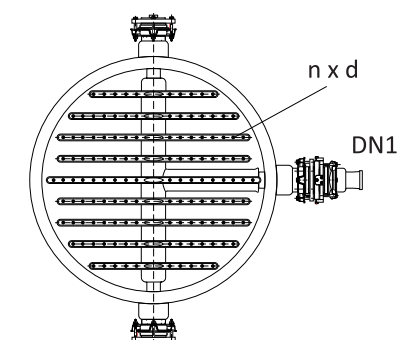
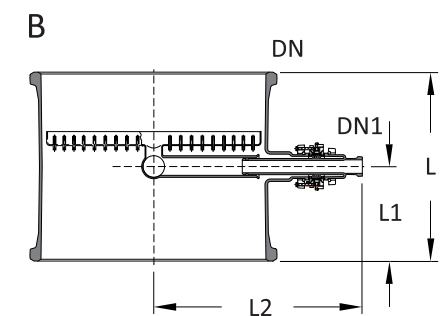
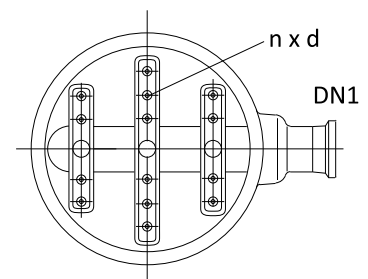
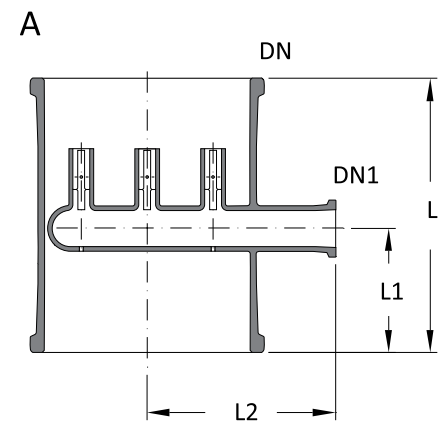
¹⁾ Reduced pressure 0.8 bar g

¹⁾ Reduzierter Betriebsüberdruck 0,8 bar

Technical data

DN	A_{free} / A_{frei} %	B Load / Berieselungsdichte m^3/m^2h	Dip points / Tropfstellen n/m^2
300	63	2,2 - 5,6	226
450	66	1,2 - 4,2	189
600	64	1,3 - 4,9	198
800	60	1,2 - 16,2	175
1000	62	1,2 - 15,6	168

Technische Daten



6DT

Distributor, tube-type

Tube distributors are up to DN 300 one-piece borosilicate glass 3.3 components which can be fitted in columns without the need for any special adaptation.

On Sizes DN 450 and DN 600 the internal distributor can be adjusted horizontally by means of ball and socket side connections.

The liquid flows through holes aligned in a downward direction. The horizontal tube is slightly inclined downwards to ensure good drainage.

Verteiler, Röhren

Der Röhrenverteiler mit gebohrten, senkrecht nach unten gerichteten Löchern und das Mantelrohr bilden bis DN 300 eine komplette Einheit aus Borosilicatglas 3.3, d.h. bei Montage der Kolonne sind keine zusätzlichen Ausrichtarbeiten erforderlich.

Bei den Nennweiten DN 450 und DN 600 kann der separat aufgehängte Verteiler-einsatz durch Kugel/Pfanne Halterungen optimal ausgerichtet werden.

Die geringfügige Neigung der waagrecht angeordneten Verteilerrohre sorgt für eine gute Restentleerung.

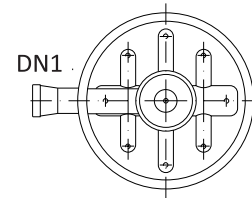
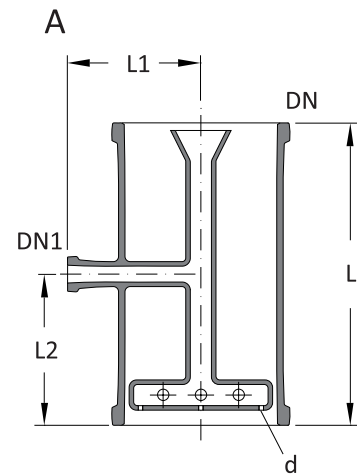
DN	DN1	L	L1	L2	n x d	Type	Ref.-No.
150	25	300	150	150	9 x 2,5	A	6DT 15 000 330 N 000
200	25	400	175	200	11 x 2,5	A	6DT 20 000 330 N 000
300	50	400	300	200	17 x 3	A	6DT 30 000 330 N 000
450	80	400	500	200	41 x 3	B	6DT 45 000 330 N 000
600	80	600	575	300	75 x 3	B	6DT 60 000 330 N 000

Technical data

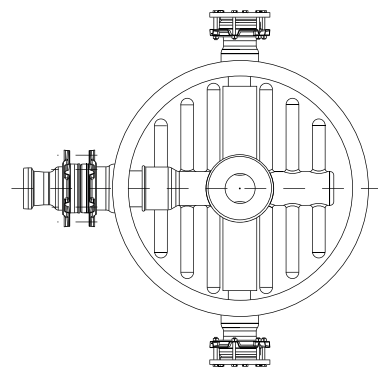
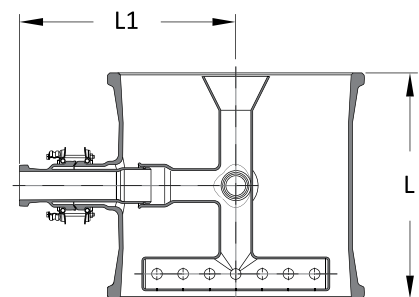
DN	A_{free} / A_{frei} %	B Load / Berieselungsdichte m^3/m^2h	Dip points / Tropfstellen n/m^2
150	64	2,5 – 21	509
200	58	2,5 – 17	350
300	64	2,5 – 16	240
450	59	2,5 – 17	258
600	51	2,5 – 22	265

Maximum liquid density
 $\rho = 1,85 \text{ kg/l}$ for Type A

Maximal zulässige Flüssigkeitsdichte
 $\rho = 1,85 \text{ kg/l}$ für Typ A



B



6DN...100

Distributor, nozzle-type, feed distribution

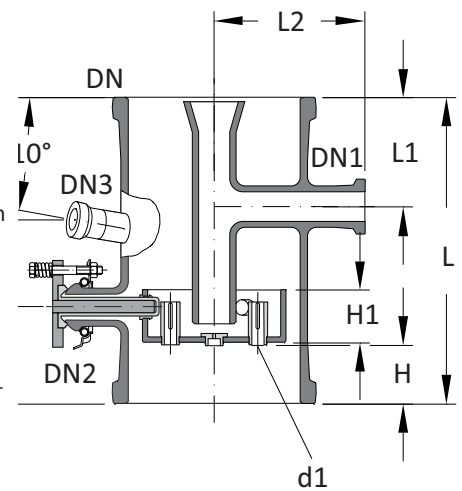
This type of distributor is ideal for widely varying throughputs. Good distribution of the liquid over the column cross section is assured.

Nozzle distributors for feed distribution are a combination of borosilicate glass 3.3 and PTFE (nozzles only). The nozzles have lateral slits and are inserted separately in a support tray. The tray is located on three support fingers positioned at 120° to each other and adjustable by means of a ball and socket connection.

Verteiler, Tülle, Erstverteilung

Diese Variante lässt stark schwankende Belastungen zu. Die gute Verteilung der Flüssigkeit über den Kolonnenquerschnitt ist sichergestellt.

Tüllenverteiler für die Erstverteilung werden in der Werkstoffkombination Borosilicatglas 3.3/PTFE (nur Tüllen) hergestellt. Der Einbau und das Ausrichten des Bodens erfolgt über drei um 120° versetzt angeordnete Stützfinger, deren Beweglichkeit durch die Verwendung einer Kugel/Pfanne-Verbindung erreicht wird.

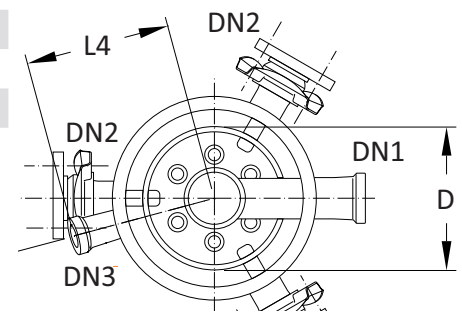


DN	DN1	DN2	DN3	D	L	L1	L2	L3	L4	L6	H	H1	Ref.-No.
200	40	25	25	140	350	125	170	140	165	110	72	60	6DN 20 100 330 N 000
300	50	25	25	231	450	150	230	165	215	125	87	60	6DN 30 100 330 N 000
450	80	40	25	350	525	200	320	214	295	135	69	100	6DN 45 100 330 N 000
600	80	40	25	470	600	200	400	215	375	175	97	110	6DN 60 100 330 N 000

Technical data

Technische Daten

DN	A_{free} / A_{frei} %	B Load / Berieselungsdichte m^3/m^2h	nxd1	Dip points / Tropfstellen n/m^2
200	51	4,5 – 43	6 x 18	764
300	45	5 – 56	18 x 18	1018
450	44	2,5 – 79	18 x 28	453
600	44	2,5 – 88	36 x 28	509



6DS

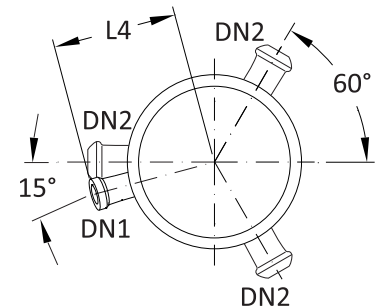
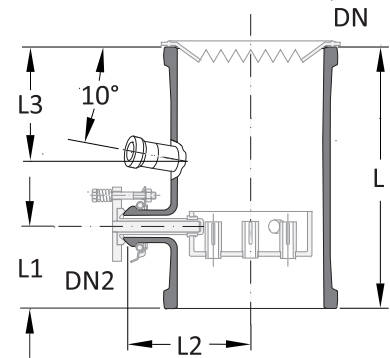
Distributor, section, for nozzle distributors

Fitting an integral thermometer branch above the distribution results in a very compact unit for use in columns. They have three branches at 120° to each other for the installation of the distributor tray.

Verteilereinsatz, für Tüllenverteiler

Durch den Einbau der vorstehend beschriebenen Tüllenverteiler ergibt sich eine sehr kompakte Einheit für den Kolonnenbau. Die Verteilereinsätze sind mit drei um 120° versetzten Stutzen für den Einbau des Verteilerbodens ausgestattet.

DN	DN1	DN2	L	L1	L2	L3	L4	Ref.-No.
200	25	25	275	110	172	105	165	6DS 20 000 330 N 000
300	25	25	300	125	223	100	215	6DS 30 000 330 N 000
450	25	40	375	135	305	165	295	6DS 45 000 330 N 000
600	25	40	425	175	383	170	375	6DS 60 000 330 N 000



6DN...200

Distributor, nozzle-type, redistribution

These distributor trays can be installed in distribution sections with thermometer branch as detailed above. They can also be used in conjunction with column sections specially designed for this purpose. In both cases a PTFE redistributor should be fitted above the nozzle distributor.

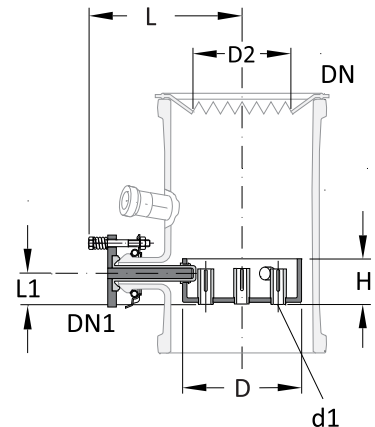
Maximum liquid density see feed distributor.

Verteiler, Tüllen, Wieder- verteilung

Diese Verteilerböden lassen sich in die oben aufgeführten Verteilereinsätze mit Messstutzen einbauen. Darüber hinaus ist aber auch eine Kombination mit speziell dafür konzipierten Kolonnenschüssen möglich. In beiden Fällen ist oberhalb des Tüllenverteilers ein Leitrichter anzuordnen.

Maximale Flüssigkeitsdichte siehe Erstverteilung.

DN	DN1	D	D2	d1	L	L1	H	Ref.-No.
200	25	140	140	18	215	38	63	6DN 20 200 002 N 000
300	25	231	200	18	266	38	63	6DN 30 200 002 N 000
450	40	350	315	28	350	66	103	6DN 45 200 002 N 000
600	40	470	420	28	434	78	113	6DN 60 200 002 N 000



Technical data

Technische Daten

DN	A_{free} / A_{frei} %	B Load / Berieselungsdichte m^3/m^2h	nxd1	Dip points / Tropfstellen n/m^2
200	51	4,5 – 43	7 x 18	891
300	45	5 – 56	19 x 18	1075
450	44	2,5 – 79	19 x 28	478
600	44	2,5 – 88	37 x 28	523

6RV

Reflux separator, valve operated

In these units the reflux is adjusted by means of a manually operated valve on the distillate outlet connection. When the valve is fully open the divider is set to total off-take. By regulating the valve, the reflux ratio can be continuously adjusted up to total reflux.

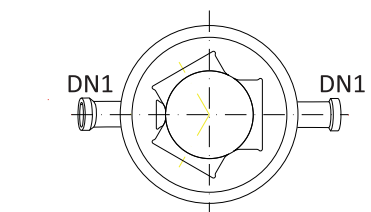
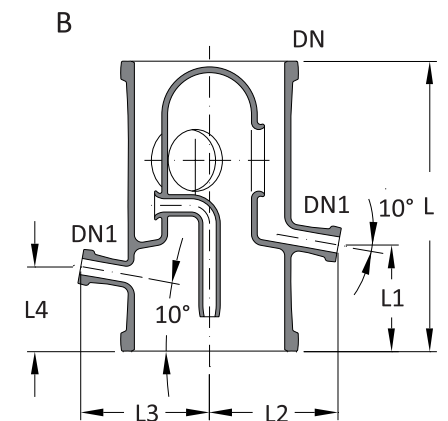
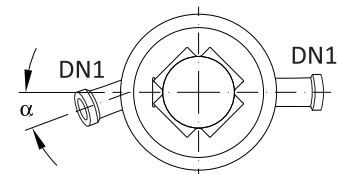
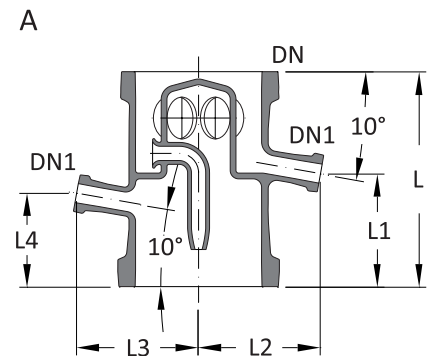
If a reproducible reflux ratio is required, the use of an automatically operated reflux divider is recommended.

Rückflussteiler, ventilbetätigt

Rückflussteiler ermöglichen die Einstellung des Rücklaufes durch ein am Destillat-Austrittsstutzen angeordnetes Handventil. Bei dessen Öffnung ist der Rückflussteiler auf totalen Ablauf eingestellt. Durch Drosselung des Ventils lässt sich das Rücklaufverhältnis bis zum totalen Rücklauf stufenlos verändern.

Besteht der Wunsch, Rücklaufverhältnisse reproduzierbar einzustellen, empfiehlt sich die Verwendung eines automatisch betätigten Rückflussteilers.

DN	DN1	L	L1	L2	L3	L4	α °	A_{free}/A_{frei} %	Type	Ref.-No.
80	25	190	104	108	126	97	30	21	A	6RV 08 000 330 N 000
100	25	255	134	120	121	106	25	27	A	6RV 10 000 330 N 000
150	25	255	134	145	145	111	20	21	A	6RV 15 000 330 N 000
200	25	380	139	169	169	111	-	45	B	6RV 20 000 330 N 000
300	25	380	139	220	220	121	-	25	B	6RV 30 000 330 N 000
450	40	610	263	304	304	162	-	42	B	6RV 45 000 330 N 000



6RM

Reflux separator, magnetically operated

This type of reflux separator uses a swinging funnel mechanism. The funnel, which has a soft iron core sealed into it, is operated magnetically from outside the column by means of an electromagnet controlled by a timer. When the electromagnet is not energised the condensate is returned to the column.

The electromagnet and the timer should be ordered separately.

To prevent vapour entering the distillate line a liquid seal should always be used on the off-take line.

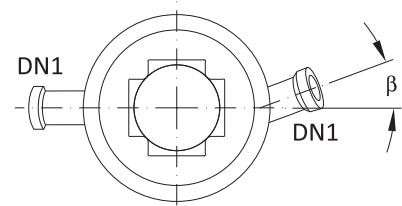
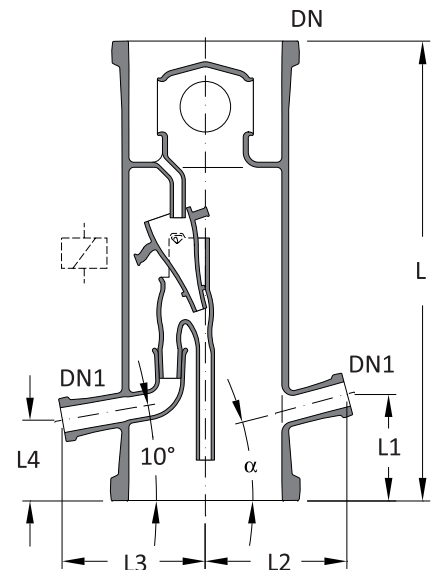
Rückflussteiler, magnetbetätigt

Bei dieser Ausführung wird der beweglich gelagerte Trichter mit eingeschmolzenem Eisenkern durch einen außenliegenden, von einem Zeitschaltgerät angesteuerten Elektromagneten, bewegt. Ist dieser Stromlos, befindet sich der Trichter in Stellung Rückfluss.

Elektromagnet und Zeitschaltgerät sind getrennt zu bestellen.

Um den Eintritt von Dampf in die Destillatleitung zu verhindern, ist bei diesen Rückflussteilern ein Flüssigkeitsverschluss in der Ablaufleitung erforderlich.

DN	DN1	L	L1	L2	L3	L4	α°	β°	$A_{\text{frei}}/A_{\text{frei}}$ %	Ref.-No.
80	25	380	90	127	122	62	10	25-30	21	6RM 08 000 330 N 000
100	25	455	105	141	136	76	10	25-30	27	6RM 10 000 330 N 000
150	25	455	105	167	162	76	10	15-25	21	6RM 15 000 330 N 000



6RP

Reflux separator, pneumatically operated

This version has a swivel arm with collecting cup which is moved through a pneumatic actuator. All the parts of this version in contact with the product are borosilicate glass 3.3 or PTFE.

The pneumatic actuators used are single-acting, i.e. in the event of power failure a spring returns the unit into the safety position total reflux.

The timer required has to be ordered separately.

To prevent vapour entering the distillate line, a liquid seal should always be used on the off-take line.

The product should be solid free and should not interfere with the ball-valve.

Rückflussteiler, pneumatisch

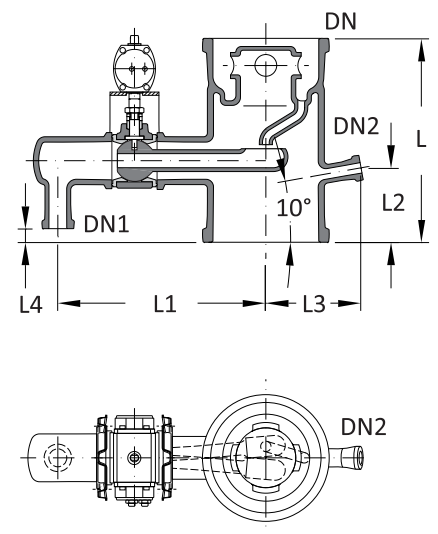
Ein Schwenkarm mit Auffangtasse wird von einem Kugelhahn mit pneumatischem Drehantrieb horizontal hin- und herbewegt. Alle medienberührten Teile dieser Ausführung sind aus Borosilicatglas 3.3 oder PTFE.

Die verwendeten pneumatischen Drehantriebe sind einwirkend, d.h. bei Stromausfall bewirkt die Federkraft die Sicherheitsstellung totaler Rücklauf.

Das entsprechende Zeitschaltgerät ist getrennt zu bestellen.

Um den Eintritt von Dampf in die Destillatleitung zu verhindern, ist bei diesen Rückflussteilern immer ein Flüssigkeitsverschluss in der Ablaufleitung erforderlich.

Das Produkt darf keine Feststoffe enthalten und nicht die Beweglichkeit des Kugelventiles behindern.



DN	DN1	DN2	L	L1	L2	L3	L4	A_{free} / A_{frei} %	Ref.-No.
200	40	25	375	399	137	175	25	16	6RP 20 000 330 N 000
300	40	25	450	442	137	225	50	16	6RP 30 000 330 N 000
450	40	25	550	517	162	298	50	20	6RP 45 000 330 N 000

6RE

Reflux separator, external, single-acting

In this reflux separator an arm is rotated by a pneumatic actuator with magnetic clutch horizontally through an angle of 45° to each side.

All the parts of this version in contact with the product are borosilicate glass 3.3 and PTFE.

The pneumatic actuators are single-acting or double-acting. In the event of power failure a spring returns the single-acting unit to the safety position total reflux (R).

The required timer has to be ordered separately.

To prevent vapour entering the distillate line, the off-take line from these reflux separators should be designed to form a liquid seal.

Rückflussteiler, außenliegend, einfachwirkend

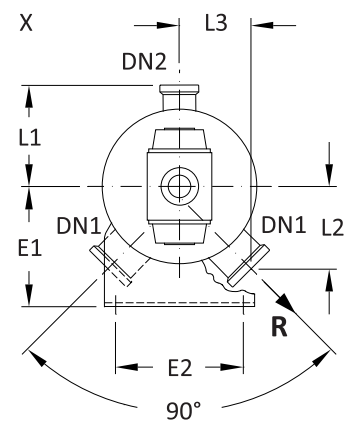
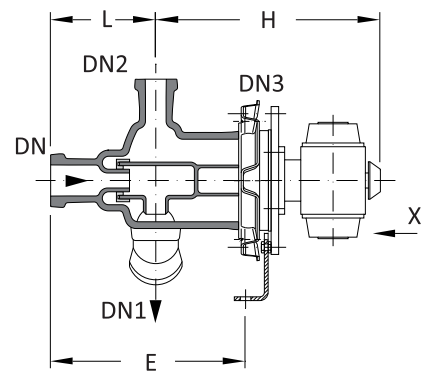
Bei diesem Rückflussteiler wird ein Dreharm von einem pneumatischen Antrieb mit Magnetkupplung horizontal um einen Winkel von 45° nach rechts und links gedreht.

Alle mediumberührten Teile dieser Ausführung sind aus Borosilicatglas 3.3 und PTFE.

Die verwendeten pneumatischen Drehantriebe sind einfach- oder doppelwirkend. Bei Stromausfall bewirkt die Federkraft des einfachwirkenden Drehantriebs eine Rückstellung in die Sicherheitsstellung totaler Rücklauf (R).

Ein Zeitschaltgerät ist getrennt zu bestellen.

Um den Eintritt von Dampf in die Destillatleitung zu verhindern, ist bei diesen Rückflussteilern durch entsprechende Rohrleitungsführung ein Flüssigkeitsverschluss zu gestalten.



DN	DN1	DN2	DN3	L	L1	L2	L3	E	E1	E2	H
40	50	25	100	140	135	110	96	260	160	170	300

Type of pneumatic actuator

Ausführungsvarianten

Type of pneumatic actuator / Ausführung des pneumatischen Antriebes	Ref.-No.
Single acting / einfachwirkend	6RE 04 100 333 N 000
Single acting with 3/2-way solenoid valve 24VDC / einfachwirkend mit 3/2-Wege Magnetventil 24VDC	6RE 04 200 333 N 000
Double acting / doppelwirkend	6RE 04 300 333 N 000
Double acting with 5/2-way solenoid valve 24VDC / doppelwirkend mit 5/2-Wege Magnetventil 24VDC	6RE 04 400 333 N 000

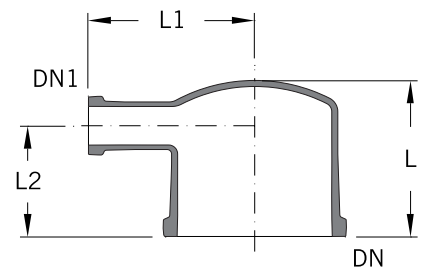
6 Column Components / Kolonnenbauteile

6CF

Column adaptor, flat type

Abschlusshaube, flach

DN	DN1	L	L1	L2	Ref.-No.
150	40	155	165	110	6CF 15 004 330 N 000
200	40	175	175	125	6CF 20 004 330 N 000
300	40	200	225	125	6CF 30 004 330 N 000
450	40	275	300	150	6CF 45 004 330 N 000
600	40	325	375	175	6CF 60 004 330 N 000

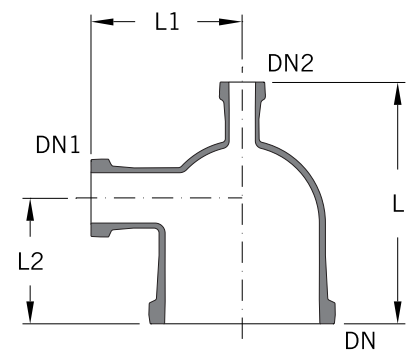


6CR

Column adaptor, round type

Abschlusshaube, rund

DN	DN1	DN2	L	L1	L2	Ref.-No.
80	40	25	180	110	90	6CR 08 004 333 N 000
100	50	25	230	125	125	6CR 10 005 333 N 000
150	50	25	240	150	125	6CR 15 005 333 N 000
150	80	25	255	165	125	6CR 15 008 333 N 000
200	50	40	350	175	125	6CR 20 005 333 N 000
200	80	40	375	200	150	6CR 20 008 333 N 000
200	100	40	425	225	175	6CR 20 010 333 N 000
200	150	40	450	250	200	6CR 20 015 333 N 000
300	50	40	425	225	150	6CR 30 005 333 N 000
300	80	40	475	250	175	6CR 30 008 333 N 000
300	100	40	475	275	175	6CR 30 010 333 N 000
300	150	40	550	300	225	6CR 30 015 333 N 000
450	80	50	575	325	200	6CR 45 008 333 N 000
450	150	50	675	375	250	6CR 45 015 333 N 000
450	200	50	750	400	300	6CR 45 020 333 N 000*
600	200	100	850	475	300	6CR 60 020 333 N 000*
600	300	100	850	500	400	6CR 60 030 333 N 000*
800	300	150	1250	650	500	6CR 80 030 333 N 000*
1000	300	200	1300	750	500	6CR 11 030 333 N 000*



*Reduced pressure PS (bar g) /

*Reduzierter Betriebsüberdruck PS (bar)

0,8

0,7

0,7

0,6

0,5

6BC

Bubble cap tray column

There are different versions of columns with bubble cap plates available. The standard bubble-caps supplied have a relatively low pressure drop. These bubble-caps can, however, be supplied with risers.

The bottom column section requires a downcomer fitted with a dip pot to provide a liquid seal.

Kolonne, Glockenboden

Bodenkolonnen stehen in unterschiedlichen Varianten zur Verfügung. Standardmäßig vorgesehen ist eine Glocke, die sich durch einen vergleichsweise niedrigen Druckverlust auszeichnet. Die Glocken sind auch mit Kamin lieferbar.

Der untere Kolonnenschuss benötigt Ablaufrohre mit Abtauchtasse (Flüssigkeitsverschluss).

DN	L	H	H1 ca.	Number of plates Boden- zahl	Caps per plate Glocken je Boden	Downcomers per plate Ablaufrohre je Boden	Ref.-No.
200	1000	200	91	5	2	1	6BC 20 ??? 330 N 000
300	1000	250	116	4	5	1	6BC 30 ??? 330 N 000
450	1500	300	141	5	13	2	6BC 45 ??? 330 N 000
600	1500	375	179	4	24	2	6BC 60 ??? 330 N 000

Design key

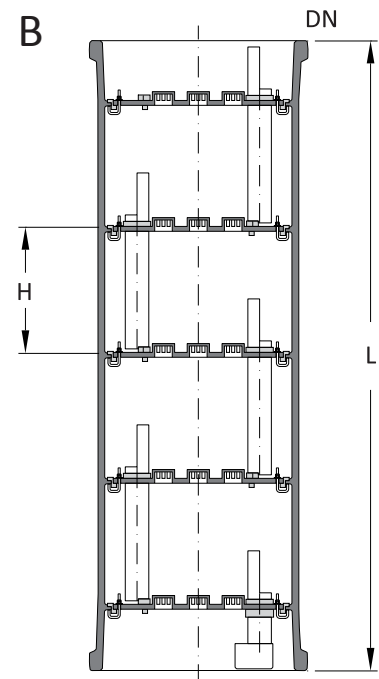
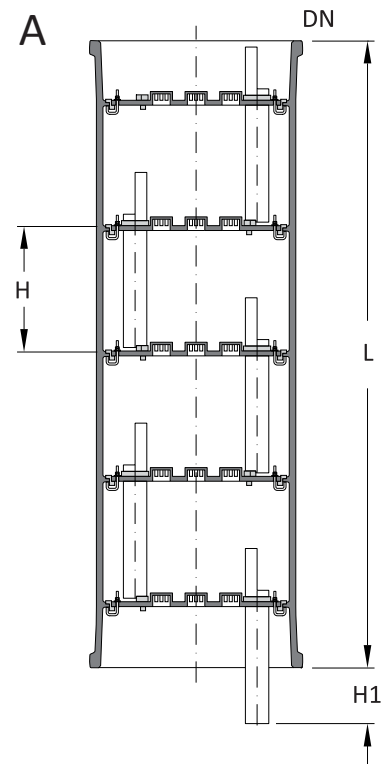
Ausführungsschlüssel

With downcomer / Mit Ablaufrohr (A)	000
With dip pot / Mit Abtauchtasse (B)	100

Technical data

Technische Daten

DN	Bubble cap slit Glockenschlitz HxB	A_{frei} without riser A_{frei} ohne Kamin %	A_{frei} with riser A_{frei} mit Kamin %	Weir height / Wehrhöhe mm
200	16 x 3	6,1	4,5	30
300	16 x 3	6,8	5,0	30
450	16 x 3	7,9	5,8	30
600	16 x 3	8,3	6,1	30



6 Column Components / Kolonnenbauteile

6PC

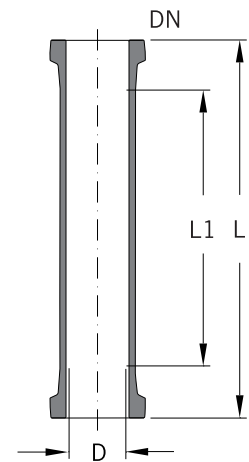
Pipe, calibrated

The special feature of these components is their well defined internal diameter in section L1.

Rohr, kalibriert

Diese Bauteile zeichnen sich im Bereich L1 durch einen sehr eng tolerierten Innendurchmesser aus.

DN	D	L	L1	Ref.-No.
25	25 ± 0,1	1000	860	6PC 02 086 330 N 000
40	38 ± 0,1	1000	860	6PC 04 086 330 N 000
50	50 ± 0,2	1000	860	6PC 05 086 330 N 000
80	75 ± 0,3	1000	860	6PC 08 086 330 N 000
100	100 ± 0,4	1000	840	6PC 10 082 330 N 000
150	150 ± 0,4	1000	800	6PC 15 080 330 N 000
200	200 ± 0,5	1000	800	6PC 20 080 330 N 000
300	296 ± 0,6	1000	720	6PC 30 072 330 N 000
450	446 ± 0,7	1000	660	6PC 45 066 330 N 000



6CC

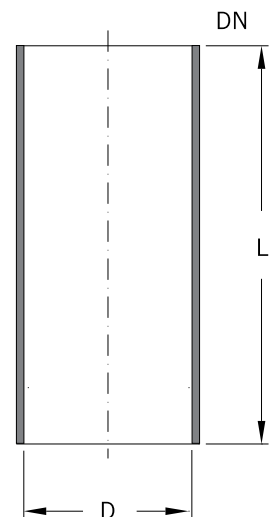
Cylinder, calibrated

These pipes have no buttress ends and have a very close tolerance of the internal diameter over their whole length. They are normally used for chromatography columns and are clamped between two other components.

Zylinder, kalibriert

Diese flanschlosen und über die gesamte Länge mit einem sehr eng tolerierten Innendurchmesser versehenen Rohre werden bevorzugt zum Bau von Chromatographie-Säulen verwendet. Ihre Befestigung erfolgt durch Zwischenspannen.

DN	D	L	P _{max, 20°C} bar g / bar	Ref.-No.
300	296 ± 0,6	1000	+ 3	6CC 30 100 000 N 000
450	446 ± 0,7	1000	+ 1,5	6CC 45 100 000 N 000
600	590 ± 1,5	700	+ 1	6CC 60 070 000 N 000



6FG

Filter plate, glass

These porous plates are made of sintered glass powder. They have fused edges and can be clamped between standard flat-flanges.

These filter plates are available in three different porosity ranges.

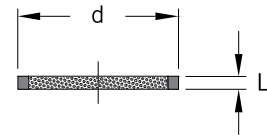
The maximum pressure drop for all filter plates is 1 bar g.

Filterplatte, Glas

Die aus Glasmehl gesinterten, porösen Platten sind am Rand verschmolzen und eignen sich zum Einspannen in Planflansch-Verbindungen.

Die Filterplatten sind in drei unterschiedlichen Porositätsbereichen lieferbar.

Der zulässige Differenzdruck für alle Filterplatten beträgt 1 bar.



DN	d	L	Ref.-No.
50	70	20	6FG 05 ??? 000 N 000
80	110	20	6FG 08 ??? 000 N 000
100	130	20	6FG 10 ??? 000 N 000
150	185	20	6FG 15 ??? 000 N 000
200	235	20	6FG 20 ??? 000 N 000

Porosity

Porosität

Porosity / Porosität	Pore diameter μm / Porenweite μm	Design key / Ausführungsschlüssel
0	150 - 200	000
1	90 - 150	100
2	40 - 90	200



QVF[®] SUPRA LINE

The Component System

1. Technical Information
2. Pipeline Components
3. Valves and Filters
4. Vessels
5. Heat Exchangers
6. Column Components
- 7. STIRRERS**
8. Measurement and Control
9. Couplings
10. Structures and Supports

7 *Stirrer drives* / Rührwerke

Contents / Inhaltsverzeichnis

Ref.-No	Reference	Artikel-Bezeichnung	Page / Seite
7DD	<i>Drive, shaft Ø 44.5 mm, mechanical seal, single, dry-running</i>	Rührantrieb, Welle Ø 44,5 mm, GLRD einfach, trockenlaufend	5
7DD	<i>Drive, shaft Ø 44,5 mm, mechanical seal, single, dry running, non ATEX</i>	Rührantrieb, Welle Ø 44,5 mm, GLRD, einfach, trockenlaufend, nicht ATEX	6
7DL	<i>Drive, shaft Ø 44,5 mm, mechanical seal, double, liquid lubricated</i>	Rührantrieb, Welle Ø 44,5 mm, GLRD, doppelt, flüssigkeitsgeschmiert	7
7DD	<i>Drive, shaft Ø 44.5 mm, mechanical seal, single, dry-running, frequency converter</i>	Rührantrieb, Welle Ø 44,5 mm, GLRD einfach, trockenlaufend, FU-Betrieb	8
7DL	<i>Drive, shaft Ø 44.5 mm, mechanical seal, double, liquid lubricated, frequency converter</i>	Rührantrieb, Welle Ø 44,5 mm, GLRD, doppelt, flüssigkeitsgeschmiert, FU-Betrieb	9
7ST	<i>Stirrer, shaft Ø 44.5 mm, mechanical seal, PTFE, turbine</i>	Rührer, Welle Ø 44,5 mm, GLRD, PTFE, Turbine	10
7SP	<i>Stirrer, shaft Ø 44.5 mm, mechanical seal, PTFE, propeller</i>	Rührer, Welle Ø 44,5 mm, GLRD, PTFE, Propeller	10
7SA	<i>Stirrer, shaft Ø 44.5 mm, mechanical seal, glass lining, anchor</i>	Rührer, Welle Ø 44,5 mm, GLRD, Emaille, Anker	11
7SI	<i>Stirrer, shaft Ø 44.5 mm, mechanical seal, glass lining, impeller</i>	Rührer, Welle Ø 44,5 mm, GLRD, Emaille, Impeller	11
7DM	<i>Drive, shaft Ø 44.5 mm, magnetic seal</i>	Rührantrieb Welle Ø 44,5 mm, Magnetkupplung	12
7ST	<i>Stirrer, shaft Ø 44.5 mm, magnetic seal, PTFE, turbine</i>	Rührer, Welle Ø 44,5 mm, Magnetkupplung PTFE, Turbine	13
7SP	<i>Stirrer, shaft Ø 44.5 mm, magnetic seal, PTFE, propeller</i>	Rührer, Welle Ø 44,5 mm, Magnetkupplung PTFE, Propeller	13
7DL	<i>Drive, shaft Ø 18 mm, mechanical seal, single, liquid lubricated</i>	Rührantrieb, Welle Ø 18 mm, GLRD einfach, flüssigkeitsgeschmiert	14
7ST	<i>Stirrer, shaft Ø 18 mm, mechanical seal, PTFE, turbine</i>	Rührer, Welle Ø 18 mm, GLRD, PTFE, Turbine	15
7SP	<i>Stirrer, shaft Ø 18 mm, mechanical seal, PTFE, propeller</i>	Rührer, Welle Ø 18 mm, GLRD, PTFE, Propeller	15
7DM	<i>Drive, shaft Ø 18 mm, magnetic seal</i>	Rührantrieb, Welle Ø 18 mm, Magnetkupplung	16
7ST	<i>Stirrer, shaft Ø 18 mm, magnetic seal, PTFE, turbine</i>	Rührer, Welle Ø 18 mm, Magnetkupplung, PTFE, Turbine	17
7SP	<i>Stirrer, shaft Ø 18 mm, magnetic seal, PTFE, propeller</i>	Rührer, Welle Ø 18 mm, Magnetkupplung, PTFE, Propeller	17
7TU	<i>Thermosiphon units without pump, ATEX</i>	Sperrdruckbehälter ohne Pumpe, ATEX	18
7TU	<i>Thermosiphon units with pump, ATEX</i>	Sperrdruckbehälter mit Pumpe, ATEX	18
7AF	<i>Adaptor flange for stirrer drives</i>	Anschlussflansch	19

Technical data are subject to change. All rights reserved. Copyright © De Dietrich Process Systems GmbH.

Technische Änderungen und Irrtümer vorbehalten. Copyright © De Dietrich Process Systems GmbH.

7 *Stirrer drives / Rührwerke*

QVF® SUPRA-Line Reference No.

Articles of the QVF® SUPRA-Line component system are defined by a reference code of 15 characters. The code is led by the number of the catalogue section and 2 letters linked to the English description.

All other characters are used to specify the article in its group. The remaining positions are filled with "0".

In case a reference number has to be completed a "?" is shown. The right number is indicated in the option key table of the catalogue section or the article group itself.

Free space between the reference segments is not a part of the reference number it is only set to read the number easily.

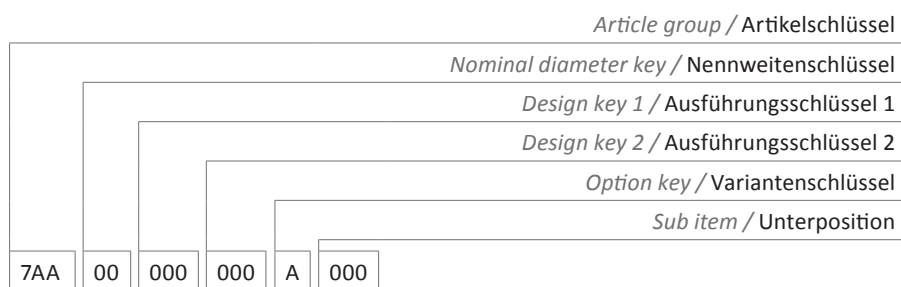
QVF® SUPRA-Line Artikelnummern

Die Artikel des neuen QVF® SUPRA-Line Bauteileprogramms werden über eine 15-stellige Artikelnummer definiert. Das 1.Segment - die Artikelgruppe - besteht aus der Kapitelziffer und zwei Buchstaben die aus der englischen Bezeichnung des Artikels abgeleitet sind.

Alle weiteren Segmente dienen zur Differenzierung der Artikel innerhalb einer Artikelgruppe. Nicht benötigte Stellen werden mit 0 aufgefüllt.

Zu ergänzende Stellen sind mit „?“ gekennzeichnet. Die wählbaren Bauteil-Attribute sind artikelbezogen in einer Code-Tabelle aufgeführt.

Leerzeichen zwischen den einzelnen Segmenten dienen der besseren Lesbarkeit und sind kein Bestandteil der Artikelnummer.



Option key Section 7

Variantenschlüssel Kapitel 7

E	Stainless steel / Edelstahl
F	Flameproof / Druckfeste Kapselung
N	No option / Standard
X	ATEX

Stirrer drives

QVF® stirrer drives are adapted for applications in glass plants and are available in various designs. The maximum output torque "M" and the range of speed for the respective gear/motor combination are specified in the tables.

ATEX conformity requires temperature monitoring in most cases. The measurement transducers are included in the scope of delivery. Setting the switch-off/alarm at the specified switch-off temperatures must be performed at the factory.

Stirrer length

The proper stirrers, whose length can be specified using the "design key 2", are hereafter assigned to the stirrer drives. The stirrer length determined for the vessel/cover combination must be extended by the value H1 of the selected stirrer drive.

Please take into account the maximum speed of the stirrers.

Variable Speed Drive, manually operated

The speed can be changed with the drive being stopped or in operation. Before switching on the motor the drive should be set to its lowest speed.

Drives with reduction gear systems for frequency converters

These drives are equipped with a reduction gear system. The nominal output speed at 50 Hz is specified in the tables.

Mechanical seals

Various sliding-ring seals are used, whose permissible operating temperatures must be observed regardless of the switch-off temperatures for ATEX conformity.

Magnetic couplings

If corrosive media are present, the stainless steel internals of the magnetic coupling must be protected with an inert gas bleed.

Rührwerksantriebe

QVF®-Rührwerksantriebe sind auf die Anwendungen im Glasanlagenbau abgestimmt und in verschiedenen Ausführungen erhältlich. Das maximale Abtriebsmoment „M“ und der Drehzahlbereich für die jeweilige Getriebe/Motor-Kombination ist in den Tabellen angegeben.

Die ATEX-Konformität erfordert in den meisten Fällen eine Temperaturüberwachung. Die Messwertaufnehmer sind im Lieferumfang enthalten. Die Abschaltung/Alarmierung bei den angegebenen Abschalttemperaturen muss werkseitig erfolgen.

Rührerlängen

Den Rührantrieben sind nachfolgend die passenden Rührer zugeordnet, deren Länge über den „Ausführungsschlüssel 2“ angegeben werden kann. Die für die Gefäß/Hauben-Kombination ermittelte Rührerlänge muss um den Wert H1 des gewählten Rührwerkes verlängert werden.

Die maximale Drehzahl der Rührer ist zu beachten.

Antriebe mit Handverstellgetriebe

Die Einstellung der Drehzahl ist im Stillstand und während des Betriebes möglich. Zum Einschalten ist am Getriebemotor die Drehzahl bis auf 0 zurückzunehmen.

Antriebe mit Untersetzungsgetriebe für Frequenzumrichter

Diese Antriebe sind mit einem Untersetzungsgetriebe ausgestattet. In den Tabellen ist die nominelle Abtriebsdrehzahl bei 50 Hz angegeben.

Mechanische Abdichtungen

Es kommen verschiedene Gleitringdichtungen zum Einsatz, deren zulässige Betriebstemperaturen unabhängig von den Abschalttemperaturen der ATEX-Konformität zu beachten sind.

Magnetkupplungen

Die Edelstahl-Teile der Magnetkupplung müssen bei korrosiven Medien durch eine Inertgas-Spülung geschützt werden.

7 *Stirrer drives / Rührwerke*

7DD...100/200...X/F

*Drive,
shaft Ø 44.5 mm, mechanical
seal, single, dry-running,*

Rührantrieb,
Welle Ø 44,5 mm, GLRD
einfach, trockenlaufend

ATEX device category / ATEX-Gerätekategorie		Temperature switch sealing plate / Abschalttemperatur in der Gleitplatte
Vessel / Behälter	Outside / Umgebung	
1	2	T4 = +80°C
		T3 = +130°C
2 ²⁾	2 ²⁾	T4 = +100°C
		T3 = +165°C

²⁾ In case of clean fluids and sufficient maintenance of the sealing a temperature switch is not necessary in zone 1/1

²⁾ Bei sauberen Prozessmedien und ausreichender Lagerwartung kann in der Zone 1/1 auf eine Temperaturüberwachung verzichtet werden.

Mechanical seal:
SiC/hard-carbon (FDA conform)
TS: -30 to +150°C

Gleitringdichtung:
SiC/Hartkohle (FDA conform)
TS: -30 bis +150°C

Motor protection:
increased safety

Motorschutzart:
erhöhte Sicherheit

DN	d1	H	H1	H2	H3	P kW	U min ⁻¹	M Nm	Ref.-No.
80	2xM10	727	138	153	298	0,37	0-450	6,0	7DD 08 037 100 X 000
80	2x M10	797	138	153	298	0,55	0-450	10,2	7DD 08 055 100 X 000
80	2xM10	940	138	153	298	0,65	0-240 ¹⁾	19,1	7DD 08 065 200 X 000
100	2xM10	800	138	153	298	0,65	0-450	12,8	7DD 10 065 100 X 000
100	2xM10	992	138	153	298	1,35	0-240 ¹⁾	39,5	7DD 10 135 200 X 000

¹⁾ For anchor stirrer mechanically reduced speed

¹⁾ Für Ankerrührer mechanisch reduzierte Geschwindigkeit

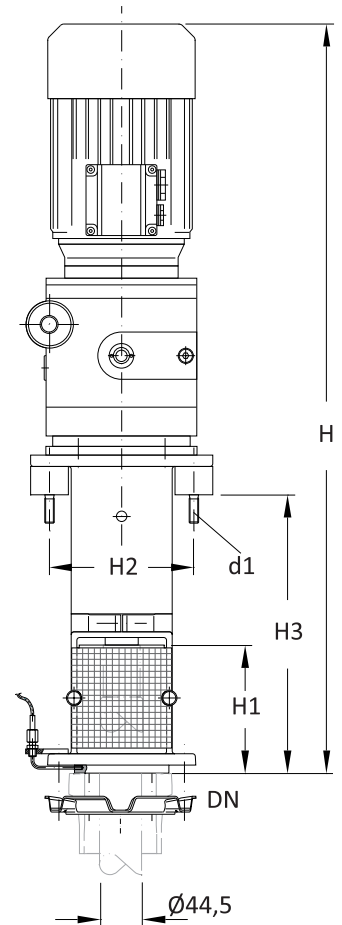
Motor protection:
flameproof enclosure

Motorschutzart:
druckfeste Kapselung

DN	d1	H	H1	H2	H3	P kW	U min ⁻¹	M Nm	Ref.-No.
80	2xM10	768	138	153	298	0,37	0-450	6,0	7DD 08 037 100 F 000
80	2xM10	839	138	153	298	0,55	0-450	10,2	7DD 08 055 100 F 000
80	2xM10	987	138	153	298	0,75	0-240 ¹⁾	22	7DD 08 075 200 F 000
100	2xM10	842	138	153	298	0,75	0-450	12,8	7DD 10 075 100 F 000
100	2xM10	1006	138	153	298	1,5	0-240 ¹⁾	42,5	7DD 10 150 200 F 000

¹⁾ For anchor stirrer mechanically reduced speed

¹⁾ Für Ankerrührer mechanisch reduzierte Geschwindigkeit



7 *Stirrer drives / Rührwerke*

7DD...100/200 N

Drive,
shaft $\varnothing 44,5$ mm, mechanical seal,
single, dry running, non ATEX

Rührantrieb,
Welle $\varnothing 44,5$ mm, GLRD, einfach,
trockenlaufend, nicht ATEX

ATEX device category:
none

ATEX-Geräteklasse:
keine

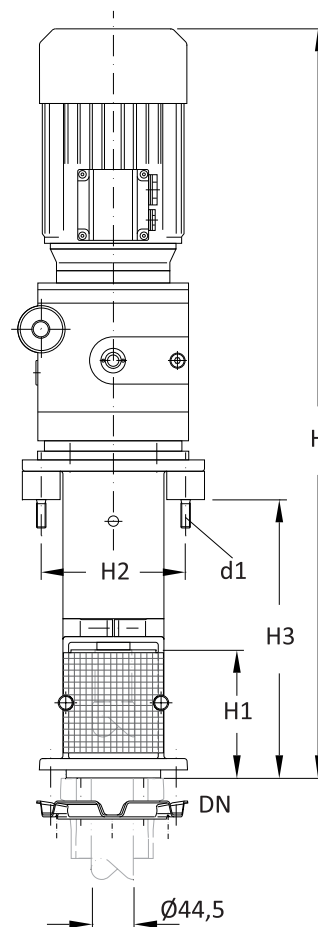
Mechanical seal:
PTFE/Ceramic (FDA conform)
TS: -20 to +120 °C

Gleitringdichtung:
PTFE/Keramik (FDA konform)
TS: -20 bis +120 °C

DN	d1	H	H1	H2	H3	P kW	U min ⁻¹	M Nm	Ref.-No.
80	2xM10	730	140	153	298	0,37	0-450	6,0	7DD 08 037 100 N 000
80	2xM10	800	140	153	298	0,55	0-450	10,2	7DD 08 055 100 N 000
80	2xM10	922	140	153	298	0,65	0-240 ¹⁾	19,1	7DD 08 065 200 N 000
100	2xM10	800	138	153	298	0,65	0-450	12,8	7DD 10 065 100 N 000
100	2xM10	978	138	153	298	1,35	0-240 ¹⁾	39,5	7DD 10 135 200 N 000

¹⁾ For anchor stirrer mechanically reduced speed

¹⁾ Für Ankerrührer mechanisch reduzierte Geschwindigkeit



7 *Stirrer drives / Rührwerke*

7DL 08/10...100/200 X/F

Drive,
shaft \varnothing 44,5 mm, mechanical seal,
double, liquid lubricated

ATEX device category:

Inside vessel: 1, Outside vessel: 1(2)

Temperature switch:²⁾

(TS⁺ and level switch in the thermosiphon unit), TS⁺=50 °C

²⁾ In case of zone 1 on both sides the temperature switch is not necessary as a second safety control.

Mechanical seal:

PTFE/Ceramic (FDA conform)

TS: -20 to +150 °C

Motor protection:
increased safety

DN	d1	H	H1	H2	H3	P kW	U min ⁻¹	M Nm	Ref.-No.
80	2xM10	820	230	153	388	0,37	0-450	6,0	7DL 08 037 100 X 000
80	2xM10	890	230	153	388	0,55	0-450	10,2	7DL 08 055 100 X 000
80	2xM10	1035	230	153	388	0,65	0-240 ¹⁾	19,1	7DL 08 065 200 X 000
100	2xM10	890	230	153	388	0,65	0-450	12,8	7DL 10 065 100 X 000
100	2xM10	1080	230	153	388	1,35	0-240 ¹⁾	39,5	7DL 10 135 200 X 000

¹⁾ For anchor stirrer mechanically reduced speed

Rührantrieb,
Welle \varnothing 44,5 mm, GLRD, doppelt,
flüssigkeitsgeschmiert

ATEX-Gerätekategorie:

Im Behälter: 1, Umgebung: 1 (2)

Abschalttemperaturen:²⁾

(TS⁺ und Niveauschalter im Sperrdruckbehälter), TS⁺=50 °C

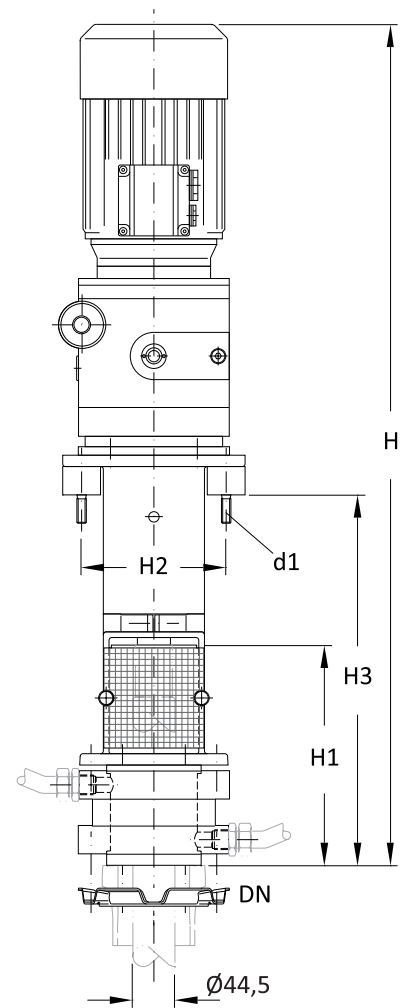
²⁾ Liegt beidseitig die Zone 1 vor, kann auf die Temperaturmessung als zweite Überwachung verzichtet werden.

Gleitringdichtung:

PTFE/Keramik (FDA conform)

TS: -20 bis +150 °C

Motorschutzart:
erhöhte Sicherheit



Motor protection:
flameproof enclosure.

DN	d1	H	H1	H2	H3	P kW	U min ⁻¹	M Nm	Ref.-No.
80	2xM10	860	230	153	388	0,37	0-450	6,0	7DL 08 037 100 F 000
80	2xM10	930	230	153	388	0,55	0-450	10,2	7DL 08 055 100 F 000
80	2xM10	1080	230	153	388	0,75	0-240 ¹⁾	22,0	7DL 08 075 200 F 000
100	2xM10	930	230	153	388	0,75	0-450	12,8	7DL 10 075 100 F 000
100	2xM10	1115	230	153	388	1,50	0-240 ¹⁾	39,5	7DL 10 150 200 F 000

¹⁾ For anchor stirrer mechanically reduced speed

Motorschutzart:
druckfeste Kapselung

¹⁾ Für Ankerrührer mechanisch reduzierte Geschwindigkeit

7 *Stirrer drives / Rührwerke*

7DD 08/10...110/210 F

Drive,
shaft \varnothing 44.5 mm, mechanical
seal, single, dry-running,
frequency converter

Rührantrieb,
Welle \varnothing 44,5 mm, GLRD einfach,
trockenlaufend, FU-Betrieb

ATEX device category / ATEX-Gerätekategorie		Temperature switch sealing plate / Abschalttemperatur in der Gleitplatte
Vessel / Behälter	Outside / Umgebung	
1	2	T4 = +80°C
		T3 = +130°C
2 ²⁾	2 ²⁾	T4 = +100°C
		T3 = +165°C

²⁾ In case of clean fluids and sufficient
maintenance of the sealing a temperature switch
is not necessary in zone 1/1

²⁾ Bei sauberen Prozessmedien und ausreichen-
der Lagerwartung kann in der Zone 1/1 auf eine
Temperaturüberwachung verzichtet werden.

Mechanical seal:

SiC/hard-carbon (FDA conform)
TS: -30 to +150 °C

Gleitringdichtung:

SiC/Hartkohle (FDA konform)
TS: -30 bis +150 °C

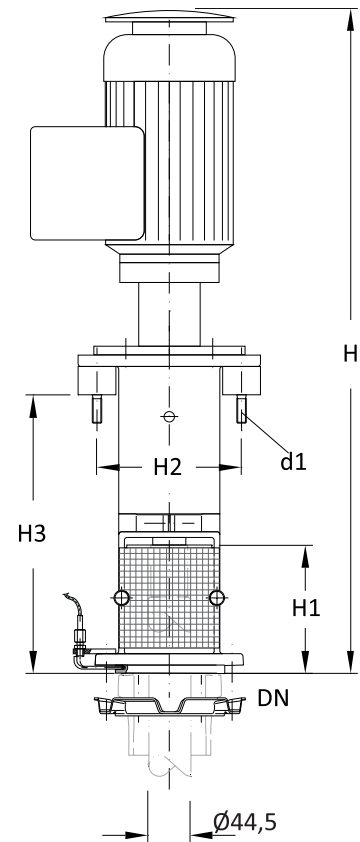
Motor protection:
flameproof enclosure

Motorschutzart:
druckfeste Kapselung

DN	d1	H	H1	H2	H3	P kW	U min ⁻¹	M Nm	Ref.-No.
80	2xM10	705	138	153	298	0,37	560/50Hz	6,1	7DD 08 037 110 F 000
80	2xM10	785	138	153	298	0,75	200/50Hz ¹⁾	35,8	7DD 08 075 210 F 000
100	2xM10	765	138	153	298	1,1	560/50Hz	18,8	7DD 10 110 110 F 000
100	2xM10	850	138	153	298	1,1	200/50Hz ¹⁾	50,4	7DD 10 110 210 F 000

¹⁾ For anchor stirrer mechanically reduced speed

¹⁾ Für Ankerrührer mechanisch reduzierte Ge-
schwindigkeit



7DL 08/10...110/210 F

Drive,
shaft \varnothing 44.5 mm, mechanical
seal, double, liquid lubricated,
frequency converter

ATEX device category:

Inside vessel: 1, Outside vessel: 1(2)

Temperature switch: ²⁾

(TS+ and level measured in the
thermosiphon unit), TS+=50 °C

²⁾ In case of zone 1 on both sides the
temperature switch is not necessary as a
second safety control.

Mechanical seal:

PTFE/Ceramic (FDA conform)

TS: -20 to +150 °C

Motor protection:
flameproof enclosure

Rührantrieb,
Welle \varnothing 44,5 mm, GLRD, doppelt,
flüssigkeitsgeschmiert, FU-Betrieb

ATEX-Gerätekategorie:

Im Behälter: 1, Umgebung: 1 (2)

Abschalttemperaturen: ²⁾

(TS+ und Niveauschalter im Sperrdruckbe-
hälter), TS+=50 °C

²⁾ Liegt beidseitig die Zone 1 vor, kann auf
die Temperaturmessung als zweite Über-
wachung verzichtet werden.

Gleitringdichtung:

PTFE/Keramik (FDA konform)

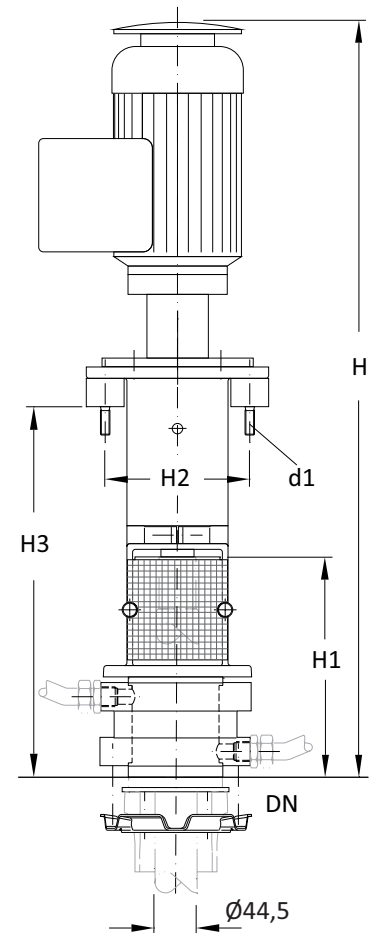
TS: -20 bis +150 °C

Motorschutzart:
druckfeste Kapselung

DN	d1	H	H1	H2	H3	P kw	U min ⁻¹	M Nm	Ref.-No.
80	2xM10	800	230	153	388	0,37	560/50Hz	6,1	7DL 08 037 110 F 000
80	2xM10	880	230	153	388	0,75	200/50Hz ¹⁾	35,8	7DL 08 075 210 F 000
100	2xM10	855	230	153	388	1,10	560/50Hz	18,8	7DL 10 110 110 F 000
100	2xM10	940	230	153	388	1,10	200/50Hz ¹⁾	50,4	7DL 10 110 210 F 000

¹⁾ For anchor stirrer mechanically reduced speed

¹⁾ Für Ankerrührer mechanisch reduzierte Ge-
schwindigkeit



7 *Stirrer drives /* Rührwerke

7ST/SP 44...N

*Stirrer,
shaft Ø 44.5 mm, mechanical
seal, PTFE*

*These stirrers consist of a PTFE-sheathed
shaft and a PTFE stirrer element with steel
core that is attached to the shaft to prevent
twisting.*

TS: -20 to +150 °C

*The PTFE of these stirrers is dissipative. The
maximum length is limited to 1700 mm.*

Rührer
Welle Ø 44,5 mm, GLRD, PTFE

Die Rührer bestehen aus der PTFE-umman-
telten Welle und dem PTFE-Rührorgan mit
Stahlkern, das verdrehsicher mit der Welle
verbunden wird.

TS: -20 bis +150 °C

Rührerwelle und Rührorgan werden aus ab-
leitfähigem PTFE hergestellt. Die maximale
Rührerlänge beträgt 1700 mm.

Turbine

D	Ref.-No.
140	7ST 44 140 ??? N 000

Turbine

Propeller

D	Ref.-No.
145	7SP 44 145 ??? N 000

Propeller

*Design key 1: Stirrer length
Example:*

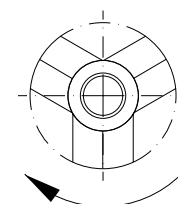
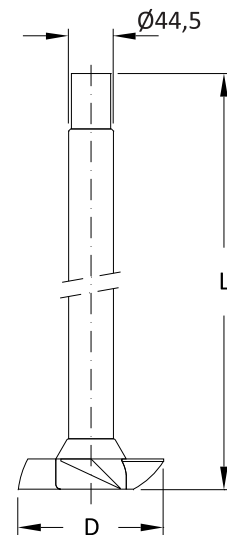
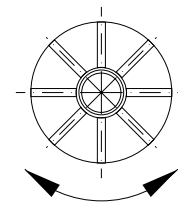
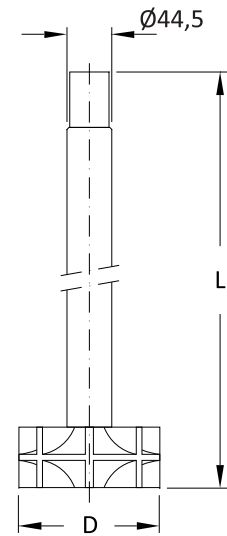
Length L / Länge L:	
670 mm	067
1150 mm	115
Maximum length / maximale Länge 1700 mm	170

Ausführungsschlüssel 1: Rührerlänge
Beispiel:

Maximum speed 7ST/SP 44...N

L mm	U min ⁻¹
≤ 1200	450
≤ 1400	300
≤ 1700	250

Maximale Drehzahl 7ST/SP 44...N



7 *Stirrer drives / Rührwerke*

7SA/SI 44...N

*Stirrer,
shaft Ø 44.5 mm, mechanical
seal, glass lining*

*We supply one-piece impeller and anchor
type glass lined steel stirrers for mechanical
seals for the use with the glass lined steel
reaction vessels. When these stirrers are
used the required power of the drive needs
to be assessed. For anchor type stirrers use
drives with reduced speed.*

TS: -50 to +200 °C

Rührer
Welle Ø 44,5 mm, GLRD, Emaille

Passend zu den emaillierten Reaktionsbe-
hältern liefern wir einteilige Impeller- und
Ankerrührer aus emailliertem Stahl. Beim
Einsatz dieser Rührer ist die erforderliche
Antriebsleistung zu überprüfen. Für Anker-
rührer bieten wir Rührwerke mit reduzierter
Drehzahl an.

TS: -50 bis +200 °C

Anchor

Anker

L	D	For reaction vessel / für Reaktionsgefäß	Ref.-No.
820	335	4RV 45 025...	7SA 44 335 082 N 000
950	335	4RV 45 040...	7SA 44 335 095 N 000
985	385	4RV 45 063...	7SA 44 385 098 N 000
1020	500	4RV 60 100...	7SA 44 500 102 N 000

Maximum speed of 7SA 44...N 200 rpm

Maximaldrehzahl für 7SA 44...N beträgt 200 1/min

Impeller

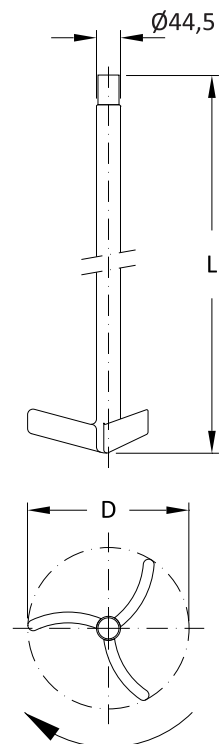
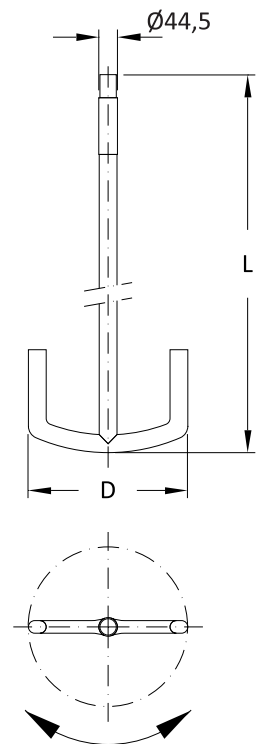
Impeller

L	D	For reaction vessel / für Reaktionsgefäß	Ref.-No.
820	230	4RV 45 025...	7SI 44 230 082 N 000
950	230	4RV 45 040...	7SI 44 230 095 N 000
985	230	4RV 45 063...	7SI 44 230 098 N 000
1020	230	4RV 60 100...	7SI 44 230 102 N 000

Maximum speed 7SI 44...N

Maximale Drehzahl 7SI 44...N

L mm	U min ⁻¹
≤ 1000	450
≤ 1200	300
≤ 1400	250



7 *Stirrer drives / Rührwerke*

7DM 08/10...X

*Drive,
shaft Ø 44.5 mm, magnetic seal*

**Rührantrieb,
Welle Ø 44,5 mm, Magnetkupplung**

ATEX device category:

Inside vessel: 2, Outside vessel: 2

ATEX-Gerätekategorie:

Im Behälter: 2, Umgebung: 2

Temperature switch:

(TS+ separating can)

T4 - 120°C, T3 - 185°C

Abschalttemperaturen:

(TS+ Spalttopf),

T4 - 120 °C, T3 - 185 °C

Magnetic coupling:

stainless steel, nozzle for inert rendering.

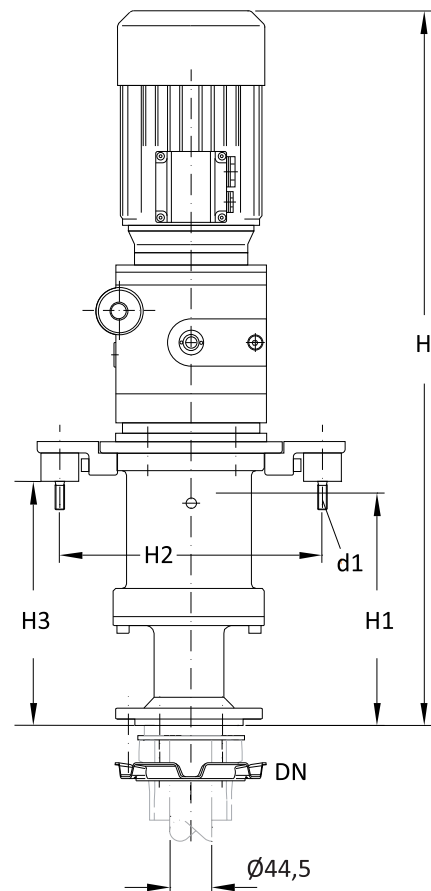
Magnetkupplung:

Edelstahl, Anschluss für Inertgasüberschleierung.

Shaft and drive are pre-assembled.

Welle und Antrieb sind vormontiert.

DN	d1	H	H1	H2	H3	P kW	U min ⁻¹	M Nm	Ref.-No.
80	2xM10	675	193	240	266	0,37	0 - 450	6,0	7DM 08 037 100 X 000
80	2xM10	736	193	240	266	0,55	0 - 450	10,2	7DM 08 055 100 X 000
100	2xM10	675	193	240	266	0,37	0 - 450	6,0	7DM 10 037 100 X 000
100	2xM10	736	193	240	266	0,55	0 - 450	10,2	7DM 10 055 100 X 000



7 *Stirrer drives / Rührwerke*

7ST/SP 44...M

*Stirrer,
shaft Ø 44.5 mm, magnetic seal
PTFE*

These stirrers consist of a PTFE-sheathed shaft and a PTFE stirrer element with steel core that is attached to the shaft to prevent twisting.

TS: -20 to +150 °C

The PTFE of these stirrers is dissipative.

Stirrer length is limited to 1700 mm.

**Rührer,
Welle Ø 44,5 mm, Magnetkupplung,
PTFE**

Die Rührer bestehen aus der PTFE-ummantelten Welle und dem PTFE-Rührorgan mit Stahlkern, das verdrehsicher mit der Welle verbunden wird.

TS: -20 bis +150 °C

Rührerwelle und Rührorgan werden aus ableitfähigem PTFE hergestellt.

Maximal mögliche Rührerlänge beträgt 1700 mm.

Turbine

D	Ref.-No.
140	7ST 44 140 ??? M 000

Turbine

Propeller

D	Ref.-No.
145	7SP 44 145 ??? M 000

Propeller

*Design key 1: Stirrer length
Example:*

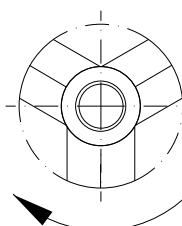
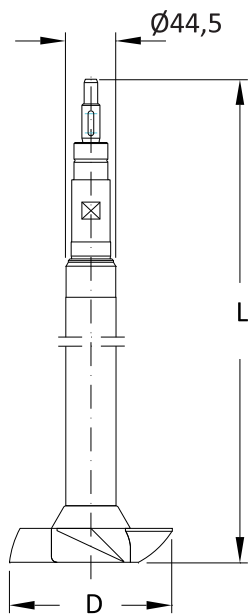
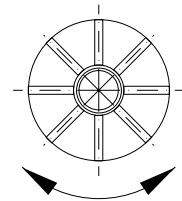
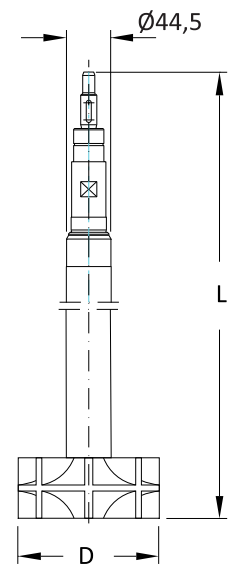
<i>Length L / Länge L: 670 mm</i>	067
<i>Length L / Länge L: 1150 mm</i>	115
<i>Maximum length / maximale Länge 1700 mm</i>	170

**Ausführungsschlüssel 1: Rührerlänge
Beispiel:**

Maximum speed 7ST/SP 44...M

L mm	U min ⁻¹
≤ 1200	450
≤ 1400	300
≤ 1700	250

Maximale Drehzahl 7ST/SP 44...M



7 *Stirrer drives / Rührwerke*

7DL 05...X

*Drive,
shaft \varnothing 18 mm, mechanical seal
single, liquid lubricated*

ATEX device category:

Inside vessel: 2, Outside vessel: 2

Mechanical seal:

SiC/hard-carbon (FDA conform)

TS: -20 bis +150 °C

A single-acting mechanical seal with a fixed direction of rotation, seals on the product side, while a radial shaft seal seals on the atmospheric side. Up to a product temperature of 90 °C, the sliding ring chamber is filled with coolant/lubricant and the connections short-circuited. At a product temperature of over 90 °C, the mechanical seal is flushed with 2-10 liters of tap water per hour (do not use distilled water).

**Rührantrieb,
Welle \varnothing 18 mm, GLRD einfach,
flüssigkeitsgeschmiert**

ATEX-Gerätekategorie:

Im Behälter: 2, Umgebung: 2

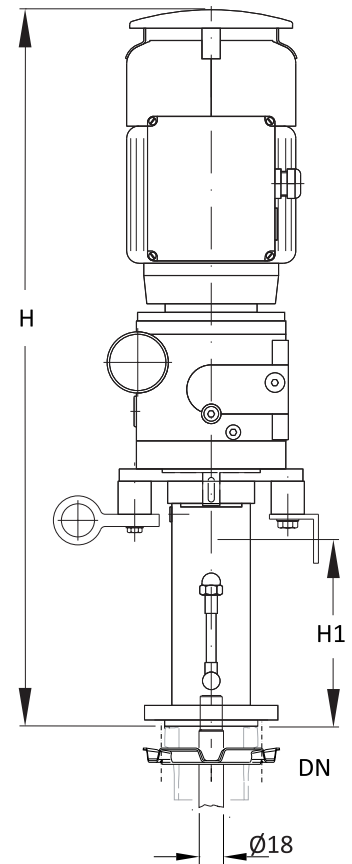
Gleiringdichtung:

SiC/Hartkohle (FDA konform)

TS: -20 bis +150 °C

Zum Produkt hin dichtet eine einwirkende, drehrichtungsabhängige Gleitringdichtung ab, zur Atmosphäre eine Radial-Wellendichtung. Bis zu einer Produkttemperatur von 90 °C wird die Gleitringkammer mit Kühl-/Schmiermittel gefüllt und die Anschlüsse kurzgeschlossen. Bei einer Produkttemperatur von über 90 °C wird die Gleitringdichtung mit 2-10 Liter pro Stunde Trinkwasser gespült (kein destilliertes Wasser verwenden).

DN	H	H1	P kW	U min ⁻¹	M Nm	Ref.-No.
50	590	170	0,25	0 - 450	4,7	7DL 05 025 100 X 000



7 *Stirrer drives / Rührwerke*

7ST/SP 18...N

*Stirrer,
shaft Ø 18 mm, mechanical seal,
PTFE*

These stirrers consist of a PTFE-sheathed shaft and a PTFE stirrer element with steel core that is attached to the shaft to prevent twisting.

TS: -20 to +150 °C

The PTFE of these stirrers is dissipative.

Stirrer length is limited to 950 mm.

**Rührer,
Welle Ø 18 mm, GLRD, PTFE**

Die Rührer bestehen aus der PTFE-ummantelten Welle und dem PTFE-Rührorgan mit Stahlkern, das verdrehsicher mit der Welle verbunden wird.

TS: -20 bis +150 °C

Rührerwelle und Rührorgan werden aus ableitfähigem PTFE hergestellt.

Maximal mögliche Rührerlänge beträgt 950 mm.

Turbine

D	d1	Ref.-No.
90	18	7ST 18 090 ??? N 000

Turbine

Propeller

D	d1	Ref.-No.
90	18	7SP 18 090 ??? N 000

Propeller

Design key 1: Stirrer length

Example:

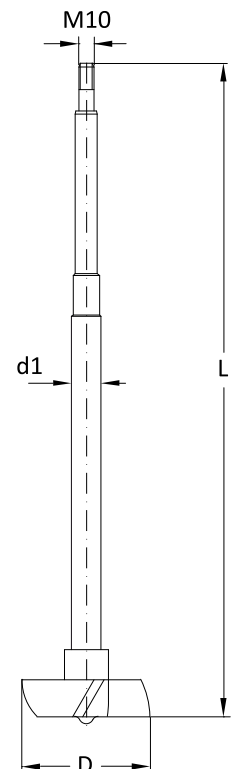
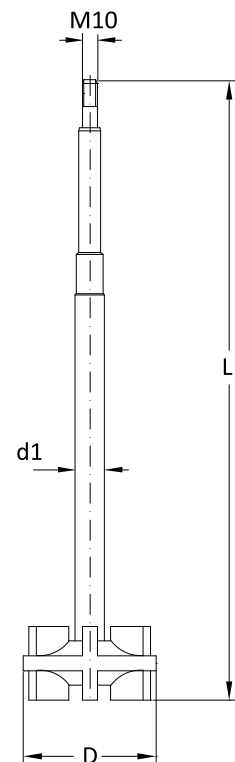
Length L / Länge L:	067
670 mm	
Maximum length / maximale Länge 950 mm	095

**Ausführungsschlüssel 1: Rührerlänge
Beispiel:**

Maximum speed 7ST/SP 18...N

L mm	U min ⁻¹
≤ 650	450
≤ 850	350
≤ 950	300

Maximale Drehzahl 7ST/SP 18...N



7 *Stirrer drives / Rührwerke*

7DM 05...X

Drive,
shaft Ø 18 mm, magnetic seal

ATEX device category:
Inside vessel: 2, Outside vessel: 2

Temperature switch:
(TS⁺ separating can),
T4 - 120 °C, T3 - 185 °C

Magnetic coupling:
stainless steel, connection for the inert gas bleed.

Shaft and drive are pre-assembled.

Rührantrieb,
Welle Ø 18 mm, Magnetkupplung

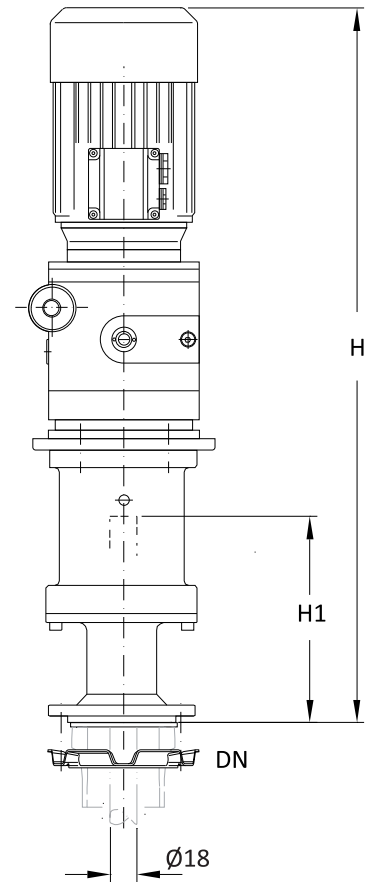
ATEX-Geräteklasse:
Im Behälter: 2, Umgebung: 2

Abschalttemperaturen:
(TS⁺ Spalttopf),
T4 - 120 °C, T3 - 185 °C

Magnetkupplung:
Edelstahl, Anschluss für Inertgasüber-
schleierung.

Welle und Antrieb sind vormontiert.

DN	H	H1	P kW	U min ⁻¹	M Nm	Ref.-No.
50	568	136	0,37	0-450	6,0	7DM 05 037 100 X 000



7 *Stirrer drives / Rührwerke*

7ST/SP 18...M

*Stirrer,
shaft Ø 18 mm, magnetic seal,
PTFE*

These stirrers consist of a PTFE-sheathed shaft and a PTFE stirrer element with steel core that is attached to the shaft to prevent twisting.

TS: -20 to +150 °C

The PTFE of these stirrers is dissipative. For construction reasons the maximum possible stirrer length is limited to 950 mm.

**Rührer,
Welle Ø 18 mm, Magnetkupplung,
PTFE**

Die Rührer bestehen aus der PTFE-ummantelten Welle und dem PTFE-Rührorgan mit Stahlkern, das verdrehsicher mit der Welle verbunden wird.

TS: -20 bis +150 °C

Rührerwelle und Rührorgan werden aus ableitfähigem PTFE hergestellt. Aus konstruktiven Gründen beträgt die maximal mögliche Rührerlänge 950 mm.

Turbine

D	d1	Ref.-No.
90	18	7ST 18 090 ??? M 000

Turbine

Propeller

D	d1	Ref.-No.
90	18	7SP 18 090 ??? M 000

Propeller

*Design key 1: Stirrer length
Example:*

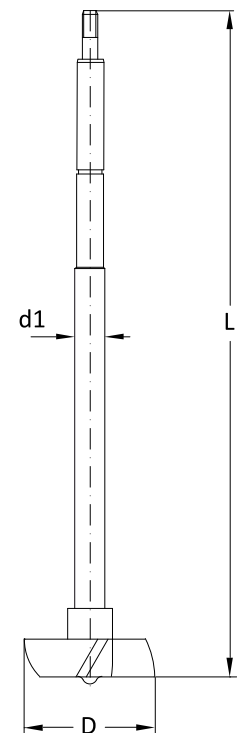
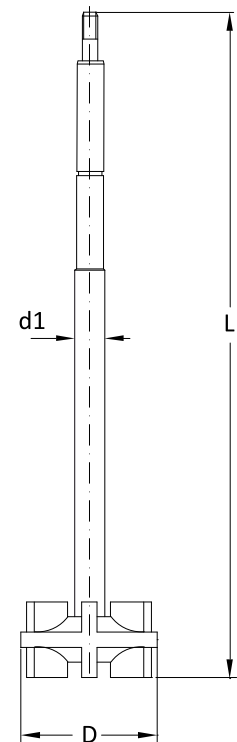
<i>Length L / Länge L: 670 mm</i>	067
<i>Maximum length / maximale Länge 950 mm</i>	095

**Ausführungsschlüssel 1: Rührerlänge
Beispiel:**

Maximum speed 7ST/SP 18...M

L mm	U min ⁻¹
≤ 650	450
≤ 850	350
≤ 950	300

Maximale Drehzahl 7ST/SP 18...M



7TU

Thermosiphon units

Thermosiphon units are supplied with or without a top-up unit to maintain the barrier fluid level during operation. This cannot be retrofitted.

The thermosiphon unit comprises the fittings necessary for the connection to the mechanical seal including 4 m stainless-steel clad hose.

The type with a top-up unit comprises an additional vessel and a built-on hand-pump.

For use in an ATEX environment the filling level can be monitored by a filling level probe.

Sperrdruckbehälter

Sperrdruckanlagen sind mit oder ohne Nachfüleinheit lieferbar. Diese ermöglicht eine Ergänzung der Sperrflüssigkeit während des Betriebes. Sie kann nicht nachgerüstet werden.

Zum Lieferumfang einer Sperrdruckanlage gehören die zur Verbindung mit der Gleitringdichtung notwendigen Fittings einschließlich 4 m edelstahlarmiertem Schlauch.

Bei der Variante mit Nachfüleinheit kommen ein Behälter und eine angebaute Handpumpe hinzu.

Für den Betrieb im Ex-Bereich ist eine Füllstandssonde zur Überwachung des Mindestfüllstandes vorgesehen.

without pump, ATEX

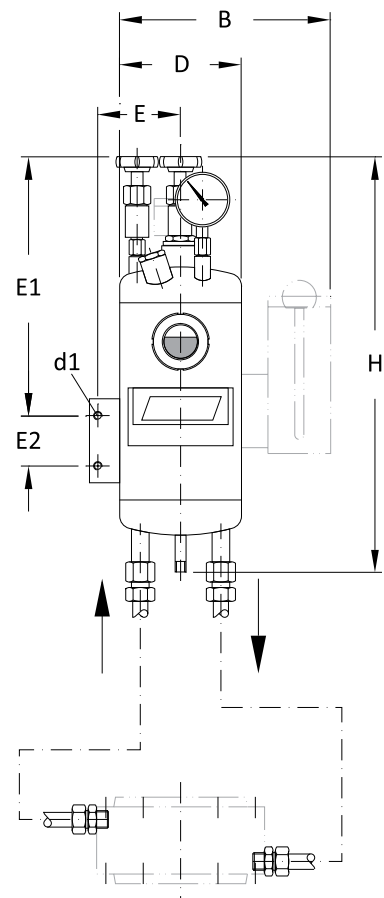
Tank capacity / Behälterinhalt (l)	D	d1	H	E	E1	E2	Ref.-No.
3	140	M10	455	115	305	62	7TU 00 003 000 X 000

with pump, ATEX

Tank capacity / Behälterinhalt (l)	D	d1	B	H	E	E1	E2	Ref.-No.
3	140	M10	230	455	115	305	62	7TU 00 003 100 X 000

ohne Pumpe, ATEX

mit Pumpe, ATEX



7AF

Adaptor flange for stirrer drives

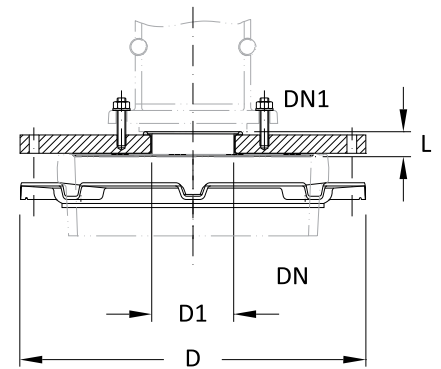
Stainless steel reducer are PTFE-sheathed in the area in contact with the product and are available as standard for DN 100 up to DN 300 branches. No additional gaskets are required.

The backing flange ring, insert and fixing bolts are included in the supply

Anschlussflansch

Edelstahl-Reduzierflansche für Rührwerksantriebe, die im produktberührten Bereich PTFE-ummantelt und standardmäßig für Stutzen in den Nennweiten DN 100 bis DN 300 verfügbar sind. Zusätzliche Dichtungen werden nicht benötigt.

Anschlussflanschring, Einlage und Befestigungsmaterial gehören zum Lieferumfang.



DN	DN1	D	D1	L	Ref.-No.
100	50	200	34	20	7AF 10 005 000 E 000
200	80	321	76	19	7AF 20 008 000 E 000
200	100	321	104	19	7AF 20 010 000 E 000
300	80	428	76	19	7AF 30 008 000 E 000
300	100	428	104	19	7AF 30 010 000 E 000

Dissipative PTFE, Option key: „D“

Ableitfähiges PTFE, Variantenschlüssel: „D“



QVF® SUPRA LINE

The Component System

1. Technical Information
2. Pipeline Components
3. Valves and Filters
4. Vessels
5. Heat Exchangers
6. Column Components
7. Stirrers
- 8. MEASUREMENT AND CONTROL**
9. Couplings
10. Structures and Supports

Contents / Inhaltsverzeichnis

Ref.-No.	Reference	Artikel-Bezeichnung	Page / Seite
	<i>Generell Information</i>	Allgemeine Informationen	4-5
8RD	<i>Remote display, temperature, category 1G</i>	Fernanzeige, Temperatur-, Kategorie 1G	6
8RS	<i>Resistance thermometer, straight, category 2G</i>	Widerstandsthermometer, gerade, Kategorie 2G	8
8RA	<i>Resistance thermometer, angled 45°, category 2G</i>	Widerstandsthermometer, 45°, Kategorie 2G	8
8RX	<i>Resistance thermometer, category 1G</i>	Widerstandsthermometer, Kategorie 1G	9
8TP	<i>Thermometer pocket with screw cap</i>	Thermometerhülse mit Schraubkappe	10
8PG	<i>Pressure gauge</i>	Manometer	12
8PG	<i>Pressure gauge with contact device</i>	Manometer mit Kontakt	12
8PT	<i>Pressure transmitter</i>	Druckmessumformer	13
8FL	<i>Flowmeter, local</i>	Durchflussmesser, lokal	14
8FT	<i>Flowmeter with transducer</i>	Durchflussmesser mit Messumformer	15/16
8FC	<i>Flowmeter with switch</i>	Durchflussmesser mit Kontakteinrichtung	17/18
8LM	<i>Level measurement, electrical</i>	Niveau-Messeinrichtung, elektrisch	19
8LM	<i>Magnetic float, electrical level, measurement device</i>	Magnetschwimmer für Niveau-Messeinrichtung	20
8LM	<i>Float trap, electrical level, measurement device</i>	Schwimmerfänger für Niveau-Messeinrichtung	20
8MR	<i>Magnet for reflux separator</i>	Magnet für Rückflussteiler	21
8TE	<i>Timer, electric</i>	Zeitgeber, elektrisch	22
8TX	<i>Timer, Ex, pneumatic</i>	Zeitgeber, Ex, pneumatisch	23
8MC	<i>Measuring chamber, pH-electrodes</i>	Messkammer, pH-Elektroden	23
8ES	<i>Electrode holder, straight</i>	Elektrodenhalter, gerade	24
8EA	<i>Electrode holder, angled 45°</i>	Elektrodenhalter, gebogen 45°	24
8IE	<i>Interface measurement, electrical</i>	Trennschichtmessung, elektrisch	25
8IP	<i>Interface measurement, pneumatic</i>	Trennschichtmessung, pneumatisch	25

QVF® SUPRA-Line Reference No.

Articles of the QVF® SUPRA-Line component system are defined by a reference code of 15 characters. The code is led by the number of the catalogue section and 2 letters linked to the English description.

All other characters are used to specify the article in its group. The remaining positions are filled with "0".

In case a reference number has to be completed a "?" is shown. The right number is indicated in the option key table of the catalogue section or the article group itself.

Free space between the reference segments is not a part of the reference number it is only set to read the number easily.

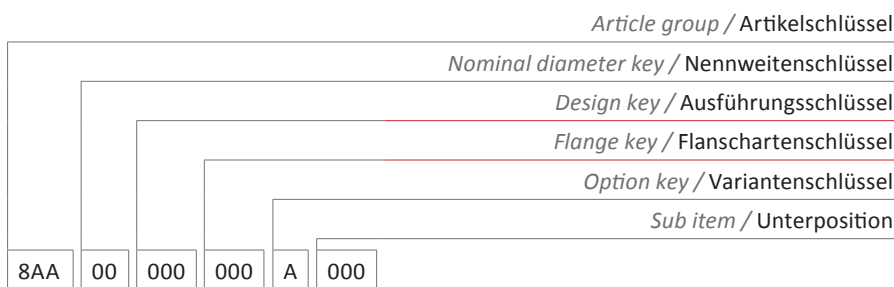
QVF® SUPRA-Line Artikelnummern

Die Artikel des neuen QVF® SUPRA-Line Bauteileprogramms werden über eine 15-stellige Artikelnummer definiert. Das 1. Segment - die Artikelgruppe - besteht aus der Kapitelziffer und zwei Buchstaben die aus der englischen Bezeichnung des Artikels abgeleitet sind.

Alle weiteren Segmente dienen zur Differenzierung der Artikel innerhalb einer Artikelgruppe. Nicht benötigte Stellen werden mit 0 aufgefüllt.

Zu ergänzende Stellen sind mit „?“ gekennzeichnet. Die wählbaren Bauteil-Attribute sind artikelbezogen in einer Code-Tabelle aufgeführt.

Leerzeichen zwischen den einzelnen Segmenten dienen der besseren Lesbarkeit und sind kein Bestandteil der Artikelnummer.



Option key Section 8

Variantenschlüssel Kapitel 8

N	No option / Standard
K	Configurator / Konfigurator

Generell information / Allgemeine Informationen

QVF® measurement and control equipment complement the component range and ensures that borosilicate glass 3.3 plant and apparatus operates safely.

The range of standard equipment is described on the following pages. Reference is made in the particular product description of special versions that can be supplied on request.

In addition to the individual items of equipment we can also supply complete control loops, control cabinets, measurement and control systems and process control systems.

QVF®-Mess-, Steuer- und Regelgeräte ergänzen das Bauteileprogramm und gewährleisten einen sicheren Betrieb von Apparaten und Anlagen aus Borosilicatglas 3.3.

Das Programm der standardmäßig lieferbaren Geräte ist auf den folgenden Seiten beschrieben. Auf Anfrage lieferbare Sonderausführungen sind bei der jeweiligen Produktbeschreibung erwähnt.

Neben Einzelgeräten liefern wir auch komplette Regelkreise, Schaltschränke, MSR-Anlagen und Prozessleitsysteme.

Classification of zones

Hazardous areas are classified into zones based on the frequency and duration of the occurrence of explosive atmospheres.

In Zones 0 and 1 only electrical equipment may be used for which a certificate of conformity or a type examination certificate exists; in Zone 0, however, only apparatus specifically certified for this purpose may be installed.

Zoneneinteilung

Explosionsgefährdete Bereiche werden nach Häufigkeit und Dauer des Auftretens von explosionsfähiger Atmosphäre in Zonen unterteilt.

In den Zonen 0 und 1 dürfen nur elektrische Betriebsmittel verwendet werden, für die eine Konformitätsbescheinigung oder Baumusterprüfbescheinigung vorliegt, in Zone 0 jedoch nur solche, die hierfür ausdrücklich zugelassen sind.

Gases, vapours, mists Gase, Dämpfe, Nebel	Category Kategorie	Potentially explosive atmosphere present Explosionsfähige Atmosphäre ist vorhanden
Zone 0	1 G	<i>Continuously or for long periods or frequently /</i> Ständig oder langfristig oder häufig
Zone 1	2 G	<i>Occasionally /</i> Gelegentlich
Zone 2	3 G	<i>Rarely or for short periods /</i> Selten und kurzzeitig

Dusts are classified in Zones 20, 21 and 22 and correspond to Categories 1D, 2D, 3D (D = Dusts).

Stäube werden in die Zonen 20, 21 und 22 eingeteilt und entsprechen der Kategorie 1D, 2D, 3D (D = Dusts = Stäube).

Explosion groups

Electrical equipment is differentiated into two groups:

Group I:

Electrical equipment for mining.

Group II:

Electrical equipment for the chemical industry, petrochemical industry, mills, etc.

Explosionsgruppen

Elektrische Betriebsmittel werden in zwei Gruppen unterschieden:

Gruppe I:

Elektrische, schlagwettergeschützte Betriebsmittel.

Gruppe II:

Elektrische Betriebsmittel für Chemie, Petrochemie, Mühlen etc.

Temperature classes

The maximum surface temperature of electrical equipment must always be lower than the ignition temperature. Equipment that meets a higher temperature class can of course also be used in applications requiring a lower temperature class.

Temperaturklassen

Die max. Oberflächentemperatur eines elektrischen Betriebsmittels muss stets kleiner sein als die Zündtemperatur. Selbstverständlich sind Betriebsmittel, die einer höheren Temperaturklasse entsprechen, auch für Anwendungen zulässig, bei denen eine niedrigere Temperaturklasse gefordert ist.

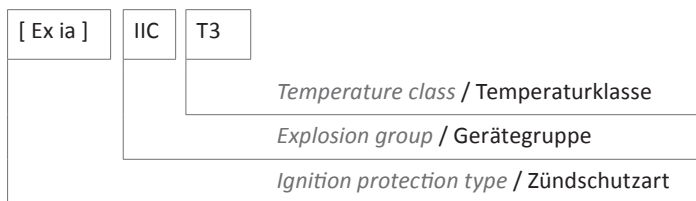
T1	T2	T3	T4	T5	T6
450°C	300°C	200°C	135°C	100°C	85°C

Certification and marking

Marking in accordance with EN 50014

Zertifizierung und Kennzeichnung

Kennzeichnung nach EN 50014



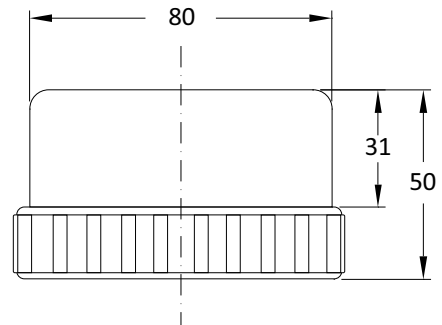
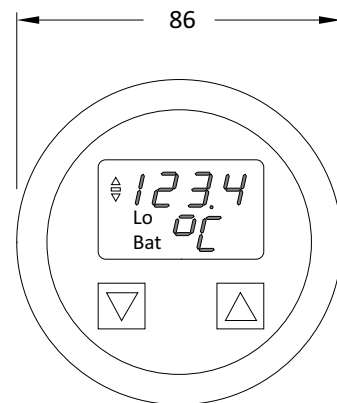
8RD

Remote display, temperature category 1G

The battery supplied remote display can indicate the temperature measured by the resistance thermometer 8RS..., 8RA... on a 4 digit display. The body is made from stainless steel and meets the protection type IP65. It can be fixed at eye level in the structure with the included fitting.

Fernanzeige, Temperatur Kategorie 1G

Das batteriegespeiste Gerät zeigt die gemessene Temperatur des angeschlossenen Widerstandsthermometer 8RS/8RA auf einer 4-stelligen Segmentanzeige an. Die Anzeige befindet sich in einem Edelstahlgehäuse der Schutzart IP65 und kann mit Hilfe der mitgelieferten Halterung in Augenhöhe am Gestell befestigt werden.



Ref.-No.

Remote display / Fernanzeige 8RD 00 000 000 N 000

Technical data

Technische Daten

Measuring range / Messbereich	-200...850 °C
Accuracy / Genauigkeit	+/- 0,3 °C ± 1 Ziffer
Connection / Anschluss	PT100, 2-wire / PT100, 2-Leiter
Power supply / Spannungsversorgung	1,5V Batterie Typ AA , alkaline or Lithium battery, live time about 3 years, „Lo Bat“ -display < 1,3V / 1,5V Batterie Type AA , Alkaline oder Lithium Batterie, Lebensdauer ca. 3 Jahre, „Lo Bat“ -Anzeige < 1,3V
Ambient temperature / Umgebungstemperatur	-10...70 °C
Display / Anzeige	Work face configuration, 4-digits, height 11,5mm / frontseitig konfigurierbar, 4-stellig, Höhe 11,5mm
Explosion protection / Ex-Schutzart	ATEX II 1G Ex ia IIC T4/T5
Protection type / Schutzart	IP65

Remark:
Replacement of the battery has to be done in an ex-free area.

Hinweis:
Der Austausch der Batterien muss außerhalb des Ex-Bereiches vorgenommen werden.

Cable set

The device is delivered without connector cable, it has to be ordered separately.

Anschlusskabel

Das Gerät wird ohne Anschlusskabel geliefert. Dieses kann jedoch separat bestellt werden.

Ref.-No.

Cable set for temperature display, 4-wire, 3 m /
Anschlusskabel für Temperatur Fernanzeige, 4-Leiter, 3 m 8RD 00 003 000 N 000

8RS/RA

Resistance thermometer category 2G

They comply with the requirements applicable to Group II electrical operating equipment for use in category 2G (zone 1) hazardous areas.

The measuring sensor used in these resistance thermometers comprises a stainless steel tube with a Pt 100 built-in measuring element. This is fitted in a borosilicate glass 3.3 protective pocket with heat transfer paste in the tip.

Widerstandsthermometer Kategorie 2G

Sie erfüllen die Bestimmungen für elektrische Betriebsmittel der Gerätegruppe II beim Einsatz in explosionsgefährdeten Bereichen der Kategorie 2G (Zone 1).

Der für diese Widerstandsthermometer verwendete Messeinsatz besteht aus einem Edelstahlrohr mit eingebautem Messelement Pt 100. Er wird in eine Schutzhülse aus Borosilicatglas 3.3 eingesetzt, mit einer Wärmeleitpaste in der Spitze.

Design-key resistance thermometer

Ausführungsschlüssel Widerstandsthermometer

	Code		
Flange key / Flanschausführung			
Socket / Pfanne	2		
Flat / Plan	3		

Thermometer options / Thermometeroptionen			
1xPT100, 4-wire, without transmitter / 1xPT100, 4-Leiter, ohne MU		5	
2xPT100, 3-wire, without transmitter / 2xPT100, 3-Leiter, ohne MU		6	
1xPT100, 4-wire, with HART transmitter / 1xPT100, 4-Leiter, mit MU, HART		7	
2xPT100, 3-wire, with HART transmitter / 2xPT100, 3-Leiter, mit MU, HART		8	
without calibration / ohne Kalibrierung			0
with calibration of the measuring sensor at 0°/50°/120°C / mit 3-Punkt-Kalibrierung des Messeinsatzes 0°/50°/120°C			5

Technical data

Technische Daten

Measuring probe / Messeinsatz	Resistance element / Messwiderstand	Pt 100 acc. to IEC 751, Class A / Pt 100 nach IEC 751, Klasse A
	Permissible product temperature / Zulässige Produkttemperatur	-50 ÷ +200 °C
Head / Anschlusskopf	Version / Ausführung	BUKH shape / Form BUKH
	Cable connection / Kabeleinführung	Screw connection, blue / Verschraubung, blau
	Permissible ambient temperature / Zulässige Umgebungstemperatur	-45 ÷ +85 °C
HART-Transmitter / HART-Messumformer	Measuring range (standard) / Messbereich (Standard)	0 ÷ 200 °C
	Output signal / Ausgangssignal	4 ÷ 20 mA HART Rev. 5.9, 2-wire / 2-Leiter
	Type of explosion protection / Ex-Schutzart	II 1G Ex ia IIC T6/T4
Materials / Werkstoffe	Thermometer / Thermometer	Stainless steel / Edelstahl
	Protective sheath / Schutzhülse	Borosilicate glass 3.3 / Borosilicatglas 3.3
	Head / Anschlusskopf	Polyamide, black / Polyamid, schwarz
explosion protection / Ex-Schutzart	Measuring probe / Messeinsatz	II 2G Ex ia IIC T6

8RS

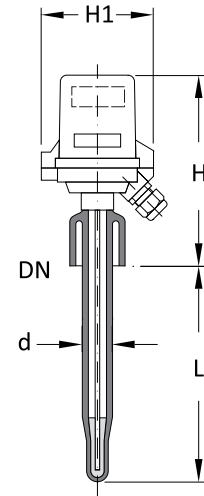
Resistance thermometer, straight, category 2G

Widerstandsthermometer, gerade, Kategorie 2G

DN	L	H	H1	d	Ref.-No.
25	100	183	104	20	8RS 02 010 ??? N 000
25	150	183	104	20	8RS 02 015 ??? N 000
25	200	183	104	20	8RS 02 020 ??? N 000
25	300	183	104	20	8RS 02 030 ??? N 000
40	200	183	104	20	8RS 04 020 ??? N 000
40	300	183	104	20	8RS 04 030 ??? N 000
40	500	183	104	20	8RS 04 050 ??? N 000

Design key resistance thermometer

Ausführungsschlüssel Widerstandsthermometer



8RA

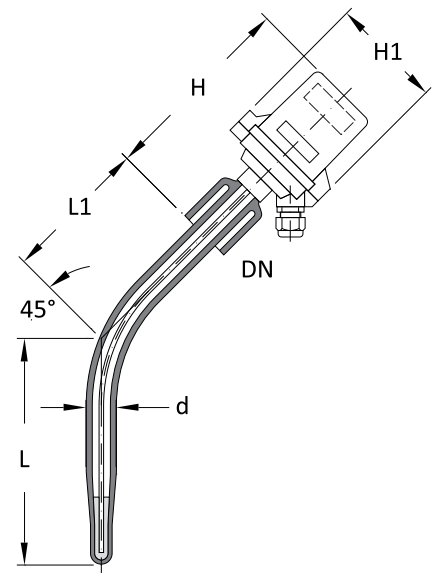
Resistance thermometer, angled 45°, category 2G

Widerstandsthermometer, 45°, Kategorie 2G

DN	L	L1	H	H1	d	for spherical vessel (l) für Kugelgefäß (l)	Ref.-No.
40	160	120	183	104	22	10	8RA 04 016 ??? N 000
40	210	130	183	104	22	20	8RA 04 021 ??? N 000
40	300	157	183	104	22	50	8RA 04 030 ??? N 000
40	375	140	183	104	22	100	8RA 04 037 ??? N 000
50	475	170	193	104	22	200	8RA 05 047 ??? N 000

Design key resistance thermometer

Ausführungsschlüssel Widerstandsthermometer



8RX

Resistance thermometer, category 1G

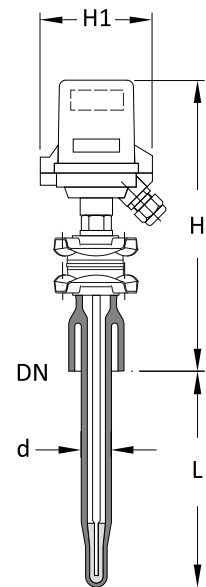
These thermometers complies with the requirements applicable to Group II electrical operating equipment for use in category 1G (zone 0) hazardous areas.

These devices consist essentially of a resistance thermometer with stainless steel guard tube, screw-in thread and connection head plus a borosilicate glass 3.3 protective pocket. The two parts are joined together by means of a metal adaptor and a standard flange coupling.

Widerstandsthermometer, Kategorie 1G

Diese Baureihe erfüllt die Bestimmungen, die für elektrische Betriebsmittel der Gerätegruppe II beim Einsatz in explosionsgefährdeten Bereichen der Kategorie 1G (Zone 0) Gültigkeit haben.

Diese Geräte bestehen im Wesentlichen aus einem Widerstandsthermometer mit Edelstahlschutzrohr, Einschraubgewinde und Anschlusskopf sowie einer Schutzhülse aus Borosilicatglas 3.3.. Beide Teile werden unter Verwendung eines Metall-Adapters und einer Standardflanschverbindung miteinander verbunden.



DN	L	H	H1	d	Ref.-No.
25	100	275	104	20	8RX 02 010 ??? N 000
25	150	275	104	20	8RX 02 015 ??? N 000
25	200	275	104	20	8RX 02 020 ??? N 000
25	300	275	104	20	8RX 02 030 ??? N 000
40	200	275	104	20	8RX 04 020 ??? N 000
40	300	275	104	20	8RX 04 030 ??? N 000
40	500	275	104	20	8RX 04 050 ??? N 000

Design key resistance thermometer

Ausführungsschlüssel Widerstandsthermometer

Technical data

Technische Daten

Measuring probe / Messeinsatz	Resistance element / Messwiderstand	Pt 100 acc. to IEC 751, Class A, 4 wire / Pt 100 nach IEC 751, Klasse A, 4 Leiter
	Permissible product temperature / Zulässige Produkttemperatur	-50 ÷ +200 °C
Head / Anschlusskopf	Version / Ausführung	BUKH shape / Form BUKH
	Cable connection / Kabeleinführung	Screw connection, blue / Verschraubung, blau
	Permissible ambient temperature / Zulässige Umgebungstemperatur	-45 ÷ +85 °C
HART-transmitter / HART-Messumformer	Measuring range (standard) / Messbereich (Standard)	0 ÷ 200 °C
	Output signal / Ausgangssignal	4 ÷ 20 mA HART Rev. 5.9, 2-wire / 2-Leiter
	Type of explosion protection / Ex-Schutzart	II 1G Ex ia IIC T6/T4
Materials / Werkstoffe	Thermometer / Thermometer	Stainless steel / Edelstahl
	Protective sheath / Schutzhülse	Borosilicate glass 3.3 / Borosilicatglas 3.3
	Head / Anschlusskopf	Polyamide, black / Polyamid, schwarz
explosion protection / Ex-Schutzart	Measuring probe / Messeinsatz	II 1G Ex ia IIC T6

8TP

Thermometer pocket with screw cap

These thermometer pockets are designed for use with stem type thermometers or other temperature probes. Improved heat transfer can be achieved by filling the pocket with a contact fluid or heat transfer paste.

Thermometerhülse mit Schraubkappe

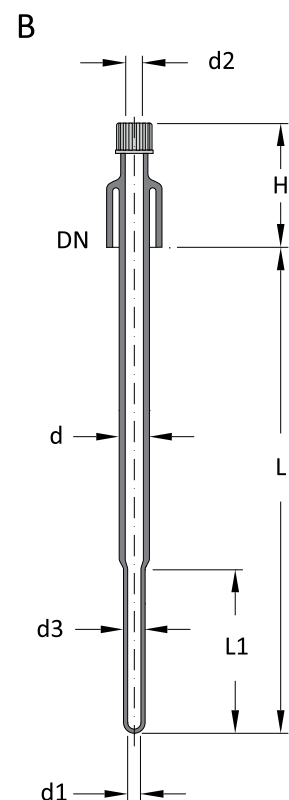
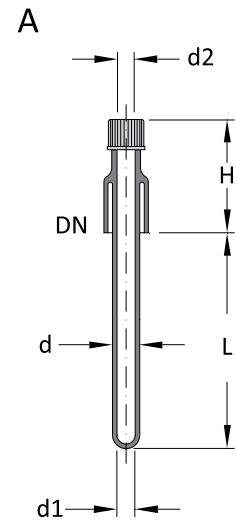
Sie dienen zur Aufnahme von Stabthermometern oder anderen Temperaturfühlern. Eine Verbesserung des Wärmeüberganges kann durch das Einfüllen einer Kontaktflüssigkeit oder Wärmeleitpaste in die Hülse erzielt werden.

DN	L	L1	H	d	d1	d2	d3	Type	Ref.-No.
25	100	-	105	20	16	10	-	A	8TP 02 010 ?00 N 000
25	150	-	105	20	16	10	-	A	8TP 02 015 ?00 N 000
25	200	-	105	20	16	10	-	A	8TP 02 020 ?00 N 000
25	300	-	105	20	16	10	-	A	8TP 02 030 ?00 N 000
40	200	150	115	28	16	10	20	B	8TP 04 020 ?00 N 000
40	300	150	115	28	16	10	20	B	8TP 04 030 ?00 N 000
40	500	150	115	28	16	10	20	B	8TP 04 050 ?00 N 000
40	650	150	115	28	16	10	20	B	8TP 04 065 ?00 N 000
40	850	150	115	28	16	10	20	B	8TP 04 085 ?00 N 000

Flange key

Flanschartenschlüssel

Flange / Flanschausführung	Code
Plan	3
Pfanne	2



8PG

Pressure gauge

These pressure measurement instruments can be connected to glass branches and with their flush laser-welded tantalum diaphragm they guarantee a corrosion-resistant, dead-space-free and GMP compliant arrangement of measuring points. It can be connected directly to DN 40 nominal size measuring branches using a standard flange coupling.

The pressure gauges can be supplied for two measuring ranges and optionally with an inductive max. contact as well. With this contact they comply with the requirements applicable to Group II electrical operating equipment for use in category 2G (zone 1) hazardous zones.

Manometer

Diese Druckmessgeräte eignen sich zum Anbau an Glasstutzen und gewährleisten aufgrund ihrer frontbündig laserverschweißten Tantalmembran eine korrosionsbeständige, tottraumarme und GMP-gerechte Messstellenanordnung. Sie lassen sich unter Verwendung einer Standardflanschverbindung direkt an Messstutzen der Nennweite DN 40 anschließen.

Die Manometer sind für zwei Messbereiche und wahlweise auch mit induktivem Max.-Kontakt lieferbar. Mit diesem Kontakt erfüllen sie die Bestimmungen, die für elektrische Betriebsmittel der Gerätegruppe II beim Einsatz in explosionsgefährdeten Bereichen der Kategorie 2G (Zone 1) Gültigkeit haben.

Technical data

Technische Daten

Display/Anzeigegerät	Diameter / Durchmesser	100 mm (nominal size) / (Nenngröße)
	Measurement range / Messbereich	see instrument data / siehe Gerätedaten
	Measurement accuracy / Messgenauigkeit	Class 1 / Klasse 1
	Indicator / Zeiger	Microadjustable pointer / Mikroverstellzeiger
	Protection type / Schutzart	IP 65
Pressure gauge / Druckmittler	Filled with / Füllung	Synthetic food oil / synthetisches Lebensmittelöl (FDA)
	Permissible temperature range / Zulässiger Temperaturbereich	see instrument data / siehe Gerätedaten
	Permissible positive pressure / Zulässiger Überdruck	1.3 x upper limit of measuring range / 1,3 facher Messbereichswert
Contact device / Kontakteinrichtung (PG...700)	Version / Ausführung	inductive / induktiv
	Explosion protection / Ex-Schutzart	II 2G Ex ia IIC T6
	Switching function / Schaltfunktion	Max. contact, closing with increasing pressure / Max.-Kontakt, schließend bei steigendem Druck
	Cable connection / Kabelanschluss	Plug with screw connection / Stecker mit Verschraubung
Materials / Werkstoffe	Basic body / Grundkörper	Stainless steel / Edelstahl
	Diaphragm / Membran	Tantalum / Tantal

Pressure gauges with a contact device require the use of an appropriate isolating switching amplifier.

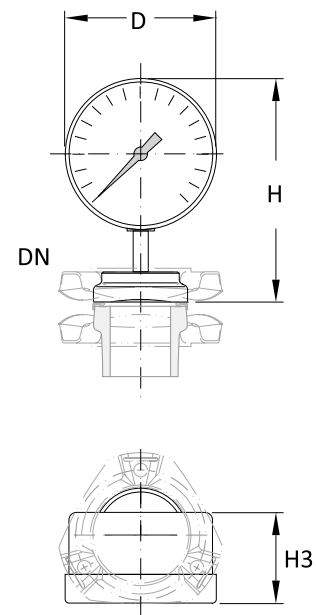
Manometer mit Kontakteinrichtung machen den Einsatz eines entsprechenden Trennschaltverstärkers erforderlich.

8PG...500

Pressure gauge

Manometer

DN	Class/Klasse 1 bar g / bar	Temp. °C	H	H2	H3	D	Ref.-No.
40	-1 ÷ +1,5	-10 ÷ +160	150	60	15	100	8PG 04 015 500 N 000
40	0 ÷ +4,0	-10 ÷ +200	150	60	15	100	8PG 04 040 500 N 000

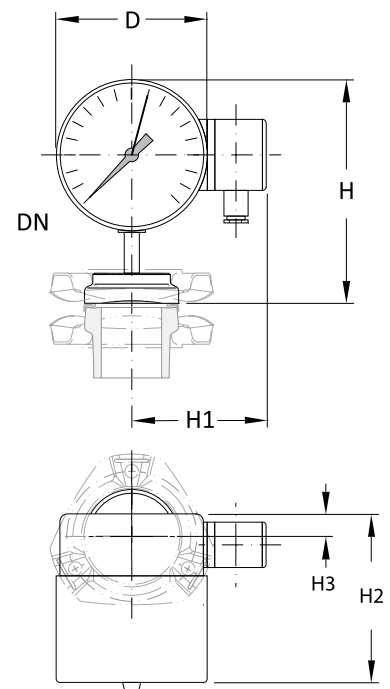


8PG...700

Pressure gauge with contact device

Manometer mit Kontakt

DN	Class/Klasse 1 bar g / bar	Temp. °C	H	H1	H2	H3	D	Ref.-No.
40	-1 ÷ +1,5	+20 ÷ +140	150	89	112	15	100	8PG 04 015 700 N 000
40	0 ÷ +4,0	-10 ÷ +200	150	89	112	15	100	8PG 04 040 700 N 000



8PT

Pressure transmitter

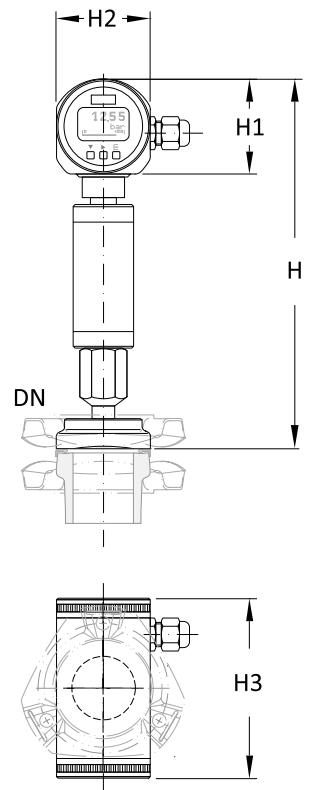
The attached pressure gauge with its flush laser-welded tantalum diaphragm guarantees a corrosion-resistant, dead-space-free and GMP compliant arrangement of measuring points. It can be connected direct to DN 40 nominal size measuring branches using a standard flange coupling.

These pressure transmitters comply with the requirements applicable to Group II electrical operating equipment for use in Category 1G (zone 0) hazardous areas.

Druckmessumformer

Wie die Manometer gewährleisten sie aufgrund des angebauten Druckmittlers mit seiner frontbündig laserverschweißten Tantalmembran eine produktseitig korrosionsbeständige, tottraumfreie und GMP-gerechte Messstellenanordnung. Sie lassen sich unter Verwendung einer Standardflanschverbindung direkt an Messstutzen der Nennweite DN 40 anschließen.

Die Druckmessumformer erfüllen die Bestimmungen, die für elektrische Betriebsmittel der Gerätegruppe II beim Einsatz in explosionsgefährdeten Bereichen der Kategorie 1G (Zone 0) Gültigkeit haben.



DN	Measuring range (mbar) Messbereich (mbar abs)	H	H1	H2	H3	Ref.-No.
40	0 ÷ 2000	245	63	62	119	8PT 04 200 000 N 000

Technical data

Technische Daten

Pressure transmitter / Druckmessumformer	Measurement range / Messbereich	0-2000 mbar abs (0-4000 mbar abs optionally) / 0-2000 mbar abs (0-4000 mbar abs optional) 0-4000 mbar abs pre set to 0 ÷ 2000 mbar abs / 0-4000 mbar abs Voreinstellung auf 0 ÷ 2000 mbar abs
	Measurement accuracy / Messgenauigkeit	< ±0,2% of final value at 20°C / < ±0,2% vom Endwert bei 20°C
	Output signal / Ausgangssignal	4 ÷ 20 mA, 2-wire, HART optional / 4 ÷ 20 mA, 2-Leiter, HART optional
	Operated by / Bedienung über	Graphic display / Grafikdisplay
	Protection type / Schutzart	IP 65
Pressure gauge / Druckmittler	Filled with / Füllung	Vacuum oil / Vakuümöl
	Permissible temperature range / Zulässiger Temperaturbereich	-40 ÷ +200°C
	Measurement accuracy / Messgenauigkeit	1,6 mbar/10 K
	Calibration / Kalibrierung	at 100/1000/1500 mbar / bei 100/1000/1500 mbar
	Overload limit / Überlastgrenze	6/10 bar g
Materials / Werkstoffe	Basic body / Grundkörper	Stainless steel / Edelstahl
	Diaphragm / Membran	Tantalum / Tantal
explosion protection / Ex-Schutzart	II 1/2G Ex ia IIC T6	

8FL

Flowmeter, local

They consist of a calibrated measuring tube made of borosilicate glass 3.3, the PTFE float and upper and lower PTFE float traps. Also included in the scope of supply is a calibrated scale clamped to the measuring tube and calibrated to water (N) or Air (G) (at 20 °C). To ensure accurate measurement, flowmeters must be fitted in a vertical position and in DN 80 and above a 5xDN calming zone must be provided before the device.

Measurement accuracy: Class 1.6.

Operating temperature: -50 to +150 °C.

Other calibrated scales can be supplied if required for special liquids/gases and operating conditions. In such cases the following information should be specified:

- Liquid/gas
- Measuring range in l/h or Nm³/h
- Density in kg/l or kg/Nm³
- Viscosity in mPa·s
- Operating temperature in °C
- Operating pressure in bar g
- Nominal size of the pipeline

Durchflussmesser, lokal

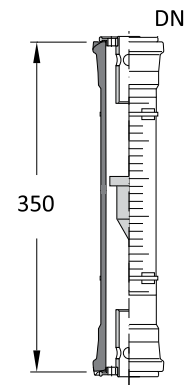
Sie bestehen aus dem kalibrierten Messrohr aus Borosilicatglas 3.3, dem PTFE-Schwefkörper sowie dem oberen und unteren Fänger aus PTFE. Zum Lieferumfang gehört eine am Messrohr befestigte Skala, die für Wasser (N) oder Luft (G) (20 °C) berechnet ist. Um eine einwandfreie Messung zu erreichen, müssen die Durchflussmesser vertikal und ab DN 80 mit einer Beruhigungsstrecke 5xDN vor dem Gerät eingebaut werden.

Messgenauigkeit: Klasse 1,6.

Betriebstemperatur: -50 bis +150 °C.

Auf Anfrage liefern wir auch Eichskalen für andere Flüssigkeiten und Gase und Betriebsbedingungen. Für deren Festlegung benötigen wir folgende Angaben:

- Medium
- Messbereich in l/h oder Nm³/h
- Dichte in kg/l oder kg/Nm³
- Viskosität in mPa·s
- Betriebstemperatur in °C
- Betriebsüberdruck in bar
- Nennweite DN der Rohrleitung



DN	Water / Wasser (l/h) 20 °C	Air / Luft m ³ /h)* 1bar abs, 20 °C	Ref.-No. Water / Wasser = N Air / Luft = G
25	0,2 – 4	0,010 – 0,18	8FL 02 000 330 ? 000
25	0,5 – 10	0,020 – 0,4	8FL 02 001 330 ? 000
25	2 – 40	0,1 – 1,6	8FL 02 004 330 ? 000
25	4 – 63	0,2 – 2,4	8FL 02 006 330 ? 000
25	16 – 160	0,6 – 6,3	8FL 02 016 330 ? 000
25	40 – 400	1,6 – 16	8FL 02 040 330 ? 000
40	60 – 630	2,5 – 25	8FL 04 063 330 ? 000
40	100 – 1000	4 – 40	8FL 04 100 330 ? 000
50	60 – 630	2,5 – 25	8FL 05 063 330 ? 000
50	100 – 1000	4 – 40	8FL 05 100 330 ? 000
80	160 – 1600	6,3 – 63	8FL 08 160 330 ? 000
80	250 – 2500	10 – 100	8FL 08 250 330 ? 000
80	400 – 4000	16 – 160	8FL 08 400 330 ? 000
80	630 – 6300	20 – 210	8FL 08 630 330 ? 000

8FT

Flowmeter with transducer

They consist of a transducer with local display, an attached calibrated measuring tube made of borosilicate glass 3.3, a PTFE-sheathed float fitted with a magnet, and upper and lower PTFE float traps.

To ensure accurate measurement, flowmeters must be fitted in an absolutely vertical position and in DN 80 and above a 5xDN calming zone must be provided before the device. Measurement accuracy will then be conform to Class 2.5.

On request we can supply these devices with up to two inductive limit switches programmable from the scale suitable for II 2G Ex ia IIC T6 hazardous area protection for max. or min. signalling as the case may be.

The device is also fitted with a LCD display from which the flow rate at the particular time or the cumulative flow quantity (switchable) can be read off digitally.

Durchflussmesser mit Messumformer

Sie bestehen aus einem Messumformer mit örtlicher Anzeige, dem angebauten, kalibrierten Messrohr aus Borosilicatglas 3.3, einem PTFE-ummantelten Schwebekörper mit eingebautem Magneten sowie dem oberen und unteren Fänger aus PTFE.

Um zu einer einwandfreien Messung zu gelangen, müssen die Durchflussmesser exakt vertikal und ab DN 80 mit einer Beruhigungsstrecke 5xDN vor dem Gerät eingebaut werden. Die Messgenauigkeit entspricht dann der Klasse 2.5.

Auf Anfrage liefern wir diese Geräte mit bis zu zwei von der Skala aus einstellbaren induktiven Grenzwertschaltern in der Ex-Schutzart II 2G Ex ia IIC T6 zur Max.- bzw. Min.-Signalisierung.

Das Gerät ist weiterhin mit einer LCD-Anzeige ausgestattet, die es erlaubt, den momentanen Durchfluss oder die summierte Durchflussmenge (umschaltbar) digital abzulesen.

Technical data

Technische Daten

Display/Anzeigegerät	Dimension / Abmessungen	Ø 161 mm
	Measurement range / Messbereich	l/h, m ³ /h
	Measurement accuracy / Messgenauigkeit	Class 2,5 / Klasse 2,5
	Digital display / Digitalanzeige	8-digit. LCD / 8-stellig, LCD
	Display scale / Anzeigeskala	l/h and m ³ /h respectively, Water 20 °C / l/h bzw. m ³ /h, Wasser 20 °C
	Protection type / Schutzart	IP 67
Measuring tube / Messrohr	Version / Ausführung	Conical glass tube PTFE-sheathed / konisches Glasrohr PTFE ausgekleidet
	Permissible operating Temperature / Zulässige Betriebstemperatur	-50 ÷ +130 °C
Transducer / Messumformer	Measuring range / Messbereich	see table / siehe Tabelle
	Output signal / Ausgangssignal	4÷20 mA, 2-wire / 4÷20 mA, 2-Leiter
	Explosion protection / Ex-Schutzart	II 2G Ex ia IIC T6
	Ambient temperature / Umgebungstemperatur	-25 ÷ +70 °C
	Cable thread / Kabelverschraubung	M 16x1,5
Materials / Werkstoffe	Measuring tube / Messrohr	Borosilicate glass 3.3, PTFE / Borosilicatglas 3.3, PTFE
	Transducer casing / Messumformergehäuse	stainless steel / Edelstahl

8FT (Continuation / Fortsetzung)

If to be designed for liquids or gases other than water or air the following information should be specified:

- Liquid/gas
- Measuring range in l/h or m³/h
- Density in kg/l or kg/m³
- Viscosity in mPa·s
- Operating temperature in °C
- Operating pressure in bars
- Nominal size of the pipeline

Für die Auslegung auf andere Medien wie Luft bzw. Wasser benötigen wir folgende Angaben:

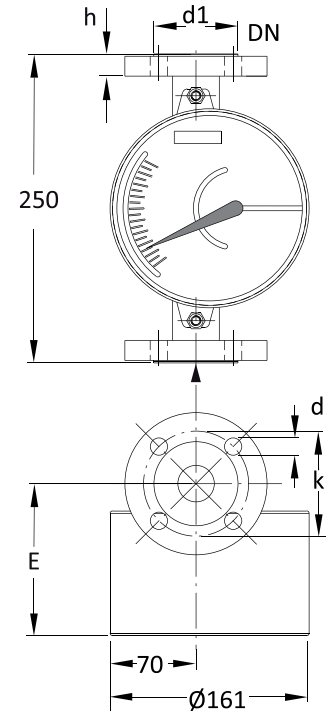
- Medium
- Messbereich in l/h oder m³/h
- Dichte in kg/l oder kg/m³
- Viskosität in mPa·s
- Betriebstemperatur in °C
- Betriebsüberdruck in bar
- Nennweite DN der Rohrleitung



DN	Water / Wasser (l/h) 20 °C	Air / Luft (m ³ /h)* 1 bar abs, 20 °C	K	nxd2	d1	h	E	Ref.-No.
25	16 – 160	0,5 – 5	85	4x14	68	18	123	8FT 02 001 330 N 000
25	25 – 250	0,85 – 8,5	85	4x14	68	18	123	8FT 02 002 330 N 000
25	40 – 400	1,3 – 13	85	4x14	68	18	133	8FT 02 004 330 N 000
25	63 – 630	2 – 20	85	4x14	68	18	133	8FT 02 006 330 N 000
25	100 – 1000	3,4 – 34	85	4x14	68	18	133	8FT 02 010 330 N 000
40	160 – 1600	5 – 50	110	4x18	88	18	133	8FT 04 016 330 N 000
40	250 – 2500	8,5 – 85	110	4x18	88	18	133	8FT 04 025 330 N 000
50	160 – 1600	5 – 50	125	4x18	102	20	149	8FT 05 016 330 N 000
50	250 – 2500	8,5 – 85	125	4x18	102	20	149	8FT 05 025 330 N 000
80	400 – 4000	13 – 130	16	4x18	138	24	165	8FT 08 040 330 N 000
80	630 – 6300	20 – 200	160	4x18	138	24	165	8FT 08 063 330 N 000
80	1000 – 10000	35 – 350	160	4x18	138	24	165	8FT 08 100 330 N 000
80	1600 – 16000	–	160	4x18	138	24	165	8FT 08 160 330 N 000

* Values given for air serve as orientation guide figures and require a special scale.

* Die Angaben für Luft dienen nur der Orientierung und erfordern eine Sonderscala.



8FC

Flowmeter with switch

They consist of a transducer with local display, an attached calibrated measuring tube made of borosilicate glass 3.3, a PTFE-sheathed float fitted with a magnet, and upper and lower PTFE float traps.

To ensure accurate measurement, flowmeters must be fitted in an absolutely vertical position and in DN 80 and above a 5xDN calming zone must be provided before the device. Measurement accuracy will then conform to Class 2.5.

On request we can supply these devices with two inductive limit switches programmable from the scale suitable for II 2G Ex ia IIC T6 hazardous area protection for max. or min. signalling as the case may be.

Durchflussmesser mit Kontakteinrichtung

Sie bestehen aus einer örtlichen Anzeige, dem angebauten, kalibrierten Messrohr aus Borosilicatglas 3.3, einem PTFE-ummantelten Schwebekörper mit eingebautem Magneten sowie dem oberen und unteren Fänger aus PTFE.

Um zu einer einwandfreien Messung zu gelangen, müssen die Durchflussmesser exakt vertikal und ab DN 80 mit einer Beruhigungsstrecke 5xDN vor dem Gerät eingebaut werden. Die Messgenauigkeit entspricht dann der Klasse 2.5.

Wir liefern diese Geräte mit bis zu zwei von der Skala aus einstellbaren induktiven Grenzwertschaltern in der Ex-Schutzart II 2G Ex ia IIC T6 zur Max.- bzw. Min.-Signalisierung.

Technical data

Technische Daten

Display/Anzeigerät	Dimension / Abmessungen	Ø 161 mm
	Measurement range / Messbereich	l/h, m³/h
	Measurement accuracy / Messgenauigkeit	Class 2,5 / Klasse 2,5
	Display scale / Anzeigeskala	l/h and m³/h respectively, Water 20 °C / l/h bzw. m³/h, Wasser 20 °C
	Protection type / Schutzart	IP 67
Measuring tube / Messrohr	Version / Ausführung	Conical glass tube PTFE-sheathed / konisches Glasrohr PTFE ausgekleidet
	Permissible operating Temperature / Zulässige Betriebstemperatur	-50 ÷ +130 °C
Magnetic switch / Grenzwertschalter		inductive / induktiv
	Explosion protection / Ex-Schutzart	II 2G Ex ia IIC T6
	Cable thread / Kabelverschraubung	M 16x1,5
Materials / Werkstoffe	Measuring tube / Messrohr	Borosilicate glass 3.3, PTFE / Borosilicatglas 3.3, PTFE
	Transducer casing / Messumformergehäuse	stainless steel / Edelstahl

8FC (Continuation / Fortsetzung)

If to be designed for liquids or gases other than water or air the following information should be specified:

- Liquid/gas
- Measuring range in l/h or m³/h
- Density in kg/l or kg/m³
- Viscosity in mPa·s
- Operating temperature in °C
- Operating pressure in bar g
- Nominal size of the pipeline

Für die Auslegung auf andere Medien wie Luft bzw. Wasser benötigen wir folgende Angaben:

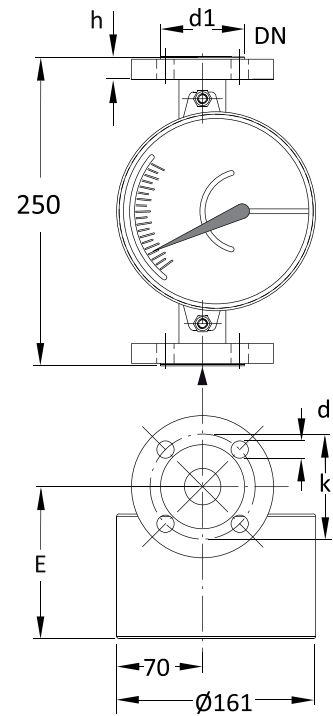
- Medium
- Messbereich in l/h oder m³/h
- Dichte in kg/l oder kg/m³
- Viskosität in mPa·s
- Betriebstemperatur in °C
- Betriebsüberdruck in bar
- Nennweite DN der Rohrleitung



DN	Water / Wasser (l/h) 20 °C	Air / Luft (m ³ /h)* 1 bar abs, 20 °C	K	nxd2	d1	h	E	Ref.-No.
25	16 – 160	0,5 – 5	85	4x14	68	18	123	8FC 02 001 330 N 000
25	25 – 250	0,85 – 8,5	85	4x14	68	18	123	8FC 02 002 330 N 000
25	40 – 400	1,3 – 13	85	4x14	68	18	133	8FC 02 004 330 N 000
25	63 – 630	2 – 20	85	4x14	68	18	133	8FC 02 006 330 N 000
25	100 – 1000	3,4 – 34	85	4x14	68	18	133	8FC 02 010 330 N 000
40	160 – 1600	5 – 50	110	4x18	88	18	133	8FC 04 016 330 N 000
40	250 – 2500	8,5 – 85	110	4x18	88	18	133	8FC 04 025 330 N 000
50	160 – 1600	5 – 50	125	4x18	102	20	149	8FC 05 016 330 N 000
50	250 – 2500	8,5 – 85	125	4x18	102	20	149	8FC 05 025 330 N 000
80	400 – 4000	13 – 130	16	4x18	138	24	165	8FC 08 040 330 N 000
80	630 – 6300	20 – 200	160	4x18	138	24	165	8FC 08 063 330 N 000
80	1000 – 10000	35 – 350	160	4x18	138	24	165	8FC 08 100 330 N 000
80	1600 – 16000	–	160	4x18	138	24	165	8FC 08 160 330 N 000

* Values given for air serve as orientation guide and require a special scale.

* Die Angaben für Luft dienen nur der Orientierung und erfordern eine Sonderskala.



8LM

Level measurement, electrical

This comprises a DN 50 nominal size bypass tube containing a glass float with built-in magnet. An externally fitted level transmitter contains a chain of resistors with dedicated reed contacts.

The float traps limit the movement of the float to the range to be measured.

Floats are available for two density ranges. The depth of immersion in both cases is between 50 and 90 %.

Niveau-Messeinrichtung, elektrisch

Sie besteht aus einem Bypass-Rohr der Nennweite DN 50, in dem sich ein Glasschwimmer mit eingebautem Magneten befindet. In einem außen angebrachten Niveau-Messwertgeber befindet sich eine Kette aus Widerständen mit zugeordneten Reed-Kontakten.

Die Schwimmerfänger begrenzen die Bewegung des Schwimmers auf den zu messenden Bereich.

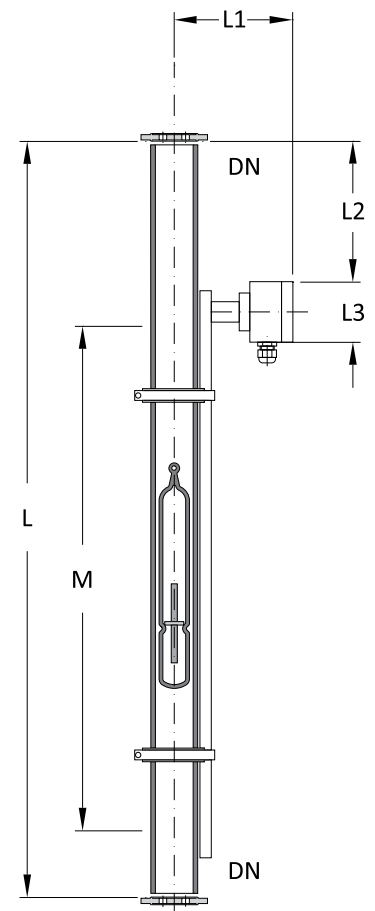
Schwimmer stehen für zwei Dichtebereiche zur Verfügung. Ihre Eintauchtiefe liegt jeweils zwischen 50 und 90 %.

Technical data

Measuring gauge / Messwertgeber	Built-in magnet / Reed-Kontakt
Signal / Signal	4-20mA, HART 2-wire / HART 2-Leiter
Transducer / Messumformer	II 2G EEx ia IIC T6

Technische Daten

DN	L	L1	L2	L3	M	Grid / Raster (mm)	Ref.-No.	Ref.-No.
<i>Density / Dichte 0,7 ÷ 1,25 kg/dm³</i>								
50	500	141	198	80	100	5	8LM 05 050 125 N 000	8LM 05 050 335 N 000
50	700	141	198	80	300	5	8LM 05 070 125 N 000	8LM 05 070 335 N 000
50	1000	141	198	80	600	10	8LM 05 100 125 N 000	8LM 05 100 335 N 000
50	1500	141	198	80	1100	10	8LM 05 150 125 N 000	8LM 05 150 335 N 000
50	2000	141	198	80	1600	20	8LM 05 200 125 N 000	8LM 05 200 335 N 000
<i>Density / Dichte 0,8 ÷ 1,5 kg/dm³</i>								
50	500	141	98	80	200	5	8LM 05 050 126 N 000	8LM 05 050 336 N 000
50	700	141	98	80	400	5	8LM 05 070 126 N 000	8LM 05 070 336 N 000
50	1000	141	98	80	700	10	8LM 05 100 126 N 000	8LM 05 100 336 N 000
50	1500	141	98	80	1200	10	8LM 05 150 126 N 000	8LM 05 150 336 N 000
50	2000	141	98	80	1700	20	8LM 05 200 126 N 000	8LM 05 200 336 N 000



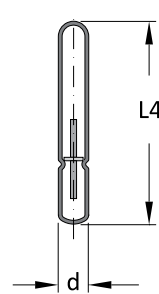
8LM...N 00?

Magnetic float, electrical level measurement device

On request we can also supply floats for type "8LM..." level measurement devices for other density ranges. Float traps (see below) should be ordered separately.

Magnetschwimmer für Niveau-Messeinrichtung

Als Ersatzteil liefern wir Schwimmer für die Niveau-Messeinrichtung 8LM... auch für andere Dichtebereiche. Die passenden Schwimmerfänger (s. u.) sind gesondert zu bestellen.



DN	Density / Dichte (kg/dm ³)	L4	d	Ref.-No.
50	0,7 – 1,25	400	46	8LM 05 050 335 N 001
50	0,8 – 1,50	300	46	8LM 05 050 336 N 001

8LM...N 00?

Float trap, electrical level measurement device

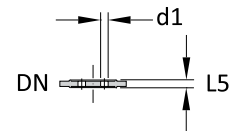
The float traps for the type „8LM..." level measurement device are fitted above and below the magnetic float in the measuring tube coupling.

They have a built-in bead on both sides for sealing purposes and, therefore, there is no need for a separate gasket.

Schwimmerfänger für Niveau-Messeinrichtung

Die Schwimmerfänger für die Niveau-Messeinrichtung Typ „8LM..." werden ober- und unterhalb des Magnetschwimmers in die Verbindung des Messrohres eingebaut.

Aufgrund der beidseitig angedrehten Dichtwulst übernehmen diese Schwimmerfänger gleichzeitig die Funktion einer Dichtung.



DN	L5	n x d1	Ref.-No.
50	8	3 x 10	8LM 05 050 335 N 002

8MR

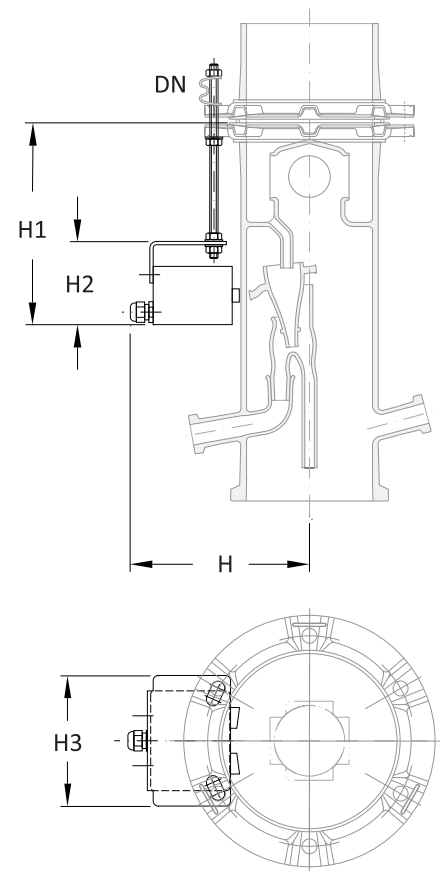
Magnet for reflux separator

These 'U' magnets are used with reflux separators. Used in conjunction with an electrical timer module a movable funnel with an iron core sealed into the glass located inside the column can be operated from outside.

Magnet für Rückflussteiler

Diese U-Magnete werden zur Betätigung von Rückflussteilern eingesetzt. In Verbindung mit einem elektrischen Zeitgeber-Modul kann ein beweglich gelagerter Trichter mit eingeschmolzenem Eisenkern, der sich innerhalb der Kolonne befindet, von außen angesteuert werden.

DN	H	H1	H2	H3	Ref.-No.
80	175	200	90	120	8MR 08 000 000 N 000
100	192	234	90	120	8MR 10 000 000 N 000
150	218	239	100	157	8MR 15 000 000 N 000



Technical data

Technische Daten

Supply / Versorgung	DC voltage / Gleichspannung	24 VDC +/- 10%
	Nominal current / Nennstrom	0,63 A
	Connecting cable / Anschlusskabel	3xØ1,5 mm ² , 1,5 m length / Länge
	Digital display / Digitalanzeige	8-digit. LCD / 8-stellig, LCD
Ambient temperature / Umgebungstemperatur	-20°C ÷ +40°C	
Materials / Werkstoffe	Housing / Gehäuse	Aluminium, varnished / Alu, lackiert
	Moulding / Vergussmasse	Polyurethane-based / Epoxidharz
Protection type / Schutzart	Housing / Gehäuse	IP 54
	Explosion protection / Ex-Schutz	II 2G Ex m II T4

8TE...

Timer, electric

This is an electronic timer used for controlling the reflux ratio in rectification columns with electromagnetically or pneumatically operated reflux separators with magnetic control valves. The reflux and off take times can be adjusted on the timer from 0 seconds to 100 minutes. The boiling point is monitored with a resistance thermometer (Pt 100) and this intervenes in the control so that when a preset temperature is reached the timer switches to total reflux or off take and gives a warning that this has happened by sounding an alarm. After the temperature goes below the limit for 5K, the control returns to the preset timing cycle. There are buttons on the front panel which are used to enter all the preset values. Additionally there are 3 different programs available:

Program 0: all functions operating

Program 1: alarm off, fault warning off

Program 2: Pt100 off, output signal off, fault warning off

The control unit described above is supplied as timer module for rack mounting.

Timer for hazardous areas, Category 2G

For use in hazardous areas the timer module is built into an II 2G Ex de (ia) IIB TGC pressure resistant housing and can thus be used as a Group II, Category 2G hazardous area timer.

Zeitgeber, elektrisch

Das Steuergerät ist ein elektronischer Taktgeber, der zur Steuerung des Rücklaufverhältnisses von Rektifikationskolonnen mit elektromagnetisch oder pneumatisch betätigten Rücklaufteilern mit Magnetsteuerventil eingesetzt wird. Rücklauf und Ablaufzeit können am Zeitgeber von 0 Sekunden bis 100 Minuten eingestellt werden. Eine Überwachung der Siedegrenze mit einem Widerstandsthermometer (Pt 100) greift so in die Steuerung ein, dass bei Erreichen einer eingestellten Grenztemperatur der Zeitgeber auf totalen Rücklauf oder Ablauf umschaltet und dies als Alarmmeldungen signalisiert. Nach Unterschreitung des Grenzwertes um 5K, kehrt die Steuerung wieder in den eingestellten Taktzyklus zurück. Über Tasten auf der Frontseite können alle Voreinstellungen vorgenommen werden. Es stehen außerdem 3 verschiedene Programme zur Verfügung:

Programm 0: alle Funktionen sind wirksam

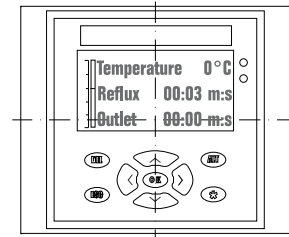
Programm 1: ohne Hupe, ohne Störmeldung

Programm 2: ohne Pt100, ohne Ausgangssignal, ohne Störmeldung

Das oben beschriebene Steuergerät wird als Zeitgeber-Modul zum Einbau in den Schaltschrank geliefert.

Zeitgeber für Ex-Bereiche, Kategorie 2G

Für den Einsatz im Ex-Bereich wird das Zeitgeber-Modul in ein druckfestes Gehäuse mit der Schutzart II 2G Ex de (ia) IIB TGC eingebaut und kann somit als Zeitgeber für den Ex-Bereich in der Gerätegruppe II, Kategorie 2G, eingesetzt werden.



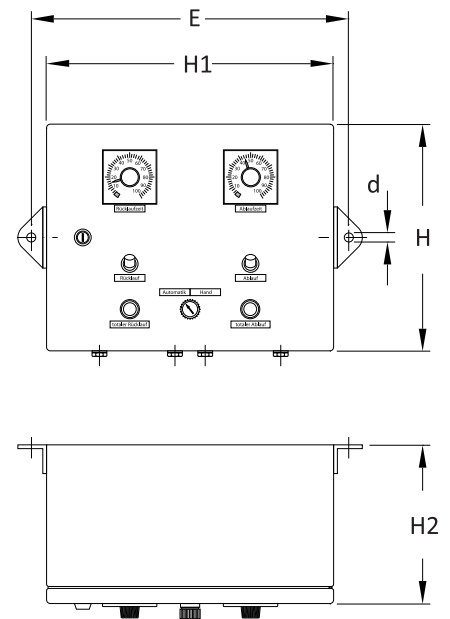
8TX

Timer, Ex, pneumatic

The controller is a pneumatic timer used for controlling pneumatic reflux separators. As it operates completely pneumatically, it can be used without restriction in hazardous areas. The reflux and off take times can be adjusted on the timer from 0.3 to 10 seconds or alternatively from 3 to 100 seconds. There are two buttons which can be used, when the timer is set to "Manual", to switch it to total off take or total reflux. When set to "Automatic" the timer starts the preset reflux ratio.

Zeitgeber, Ex, pneumatisch

Das Steuergerät ist ein pneumatischer Taktgeber, der zur Steuerung von pneumatischen Rücklaufteilern eingesetzt wird. Diese rein pneumatische Steuerung kann uneingeschränkt im Ex-Bereich eingesetzt werden. Rücklauf- und Ablaufzeit können am Zeitgeber von 0,3 - 10 s, alternativ von 3 - 100 s, eingestellt werden. In der Stellung „Hand“ kann mittels zweier Drucktasten auf totalen Ablauf oder totalen Rücklauf geschaltet werden.



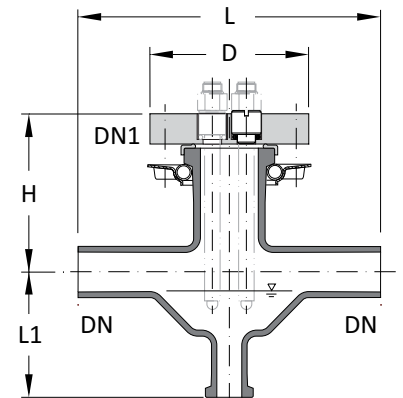
8MC

Measuring chamber, pH-electrodes

Up to two commercially available electrodes with PG 13.5 thread and 120 mm long can be fitted in the PTFE flange. One screw thread is blanked off as standard. The maximum operating temperature is 120 °C.

Messkammer, pH-Elektroden

In den PTFE-Flansch können bis zu zwei handelsübliche Elektroden mit Gewinde PG 13,5 und 120 mm Einbaulänge montiert werden. Ein Gewinde ist standardmäßig blindgestopft. Die max. Betriebstemperatur beträgt 120 °C.



DN	DN1	DN2	L	L1	H	D	Ref.-No.	Ref.-No.
25	40	15	200	83	98	105	8MC 02 000 123 N 000	8MC 02 000 333 N 000

8ES

Electrode holder, straight

The dip tubes are made of borosilicate glass 3.3 and include a PTFE assembly, in which a standard electrode with PG 13.5 thread and 120 mm length can be fitted. The seal between glass and PTFE assembly is made of Viton.

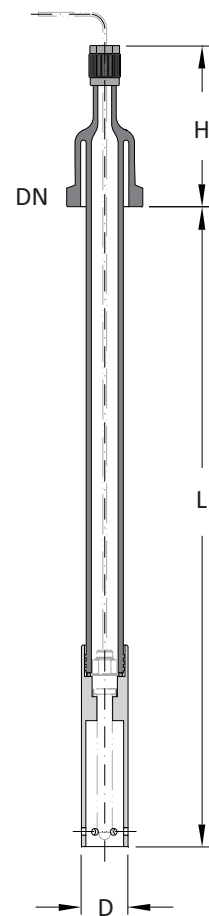
The maximum operating temperature is 120 °C.

Elektrodenhalter, gerade

Die Eintaucharmatur aus Borosilicatglas 3.3 besitzt ein PTFE-Elektrodenhalter, in den eine handelsübliche Elektrode mit Gewinde PG 13,5 und 120 mm Einbaulänge montiert werden kann. Die Dichtung zwischen Glas und PTFE-Elektrodenhalter ist aus Viton gefertigt.

Die maximale Betriebstemperatur für die Eintaucharmatur beträgt 120 °C.

DN	L	H	D	Ref.-No.
50	500	128	37	8ES 05 050 300 N 000
50	650	128	37	8ES 05 065 300 N 000
50	850	128	37	8ES 05 085 300 N 000

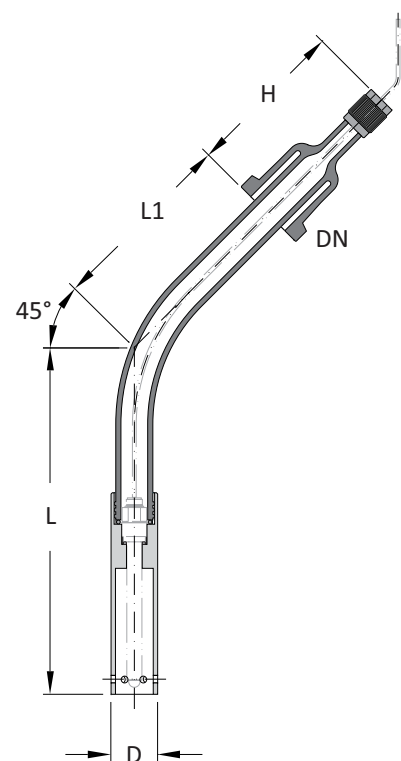


8EA

Electrode holder, angled 45°

Elektrodenhalter, gebogen 45°

DN	L	L1	H	D	Spherical vessel / Kugelgefäß	Ref.-No.
50	275	150	128	37	50	8EA 05 027 300 N 000
50	350	150	128	37	100	8EA 05 035 300 N 000
50	450	150	128	37	200	8EA 05 045 300 N 000



8IE

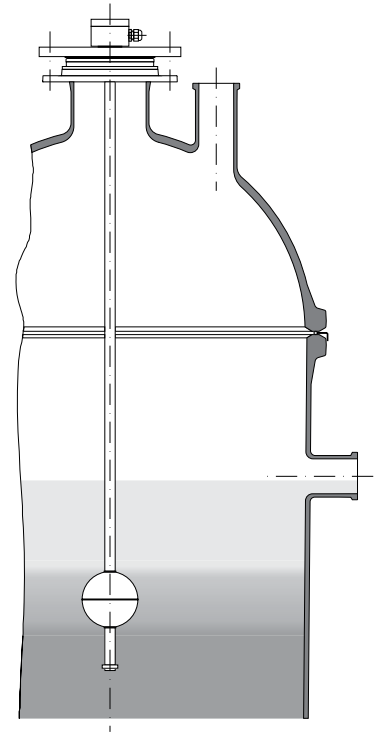
Interface measurement, electrical Trennschichtmessung, elektrisch

Float type measuring instruments are used for interface measurement in extraction columns. The float's magnet system activates a resistor chain in the guiding tube which corresponds to a 3-wire potentiometer circuit. A 2-wire measurement transformer in the connection housing converts the resistor chain signal with a 5 mm contact grid to 4-20 mA.

These floats can only be installed from above in a branch with a minimum size of DN 80. The density of the heavy phase must be at least 0.70 kg/dm³.

Zur Trennschichtmessung in Extraktionskolonnen werden Messwertaufnehmer eingesetzt, die nach dem Schwimmerprinzip arbeiten. Das Magnetsystem des Schwimmers betätigt im Gleitrohr eine Widerstandsmesskette, die einer 3-Leiter Potentiometerschaltung entspricht. Ein 2-Leiter Messumformer im Anschlussgehäuse wandelt das Signal der Widerstandsmesskette bei einem Kontaktraster von 5 mm in 4-20 mA.

Diese Schwimmer können nur von oben in einen Stutzen von mindestens DN 80 eingebaut werden. Die Dichte der schweren Phase muss mindestens 0,70 kg/dm³ betragen.



8IP

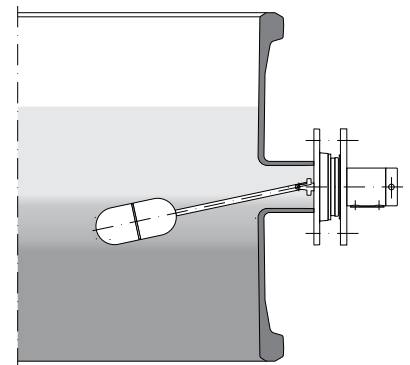
Interface measurement, pneumatic

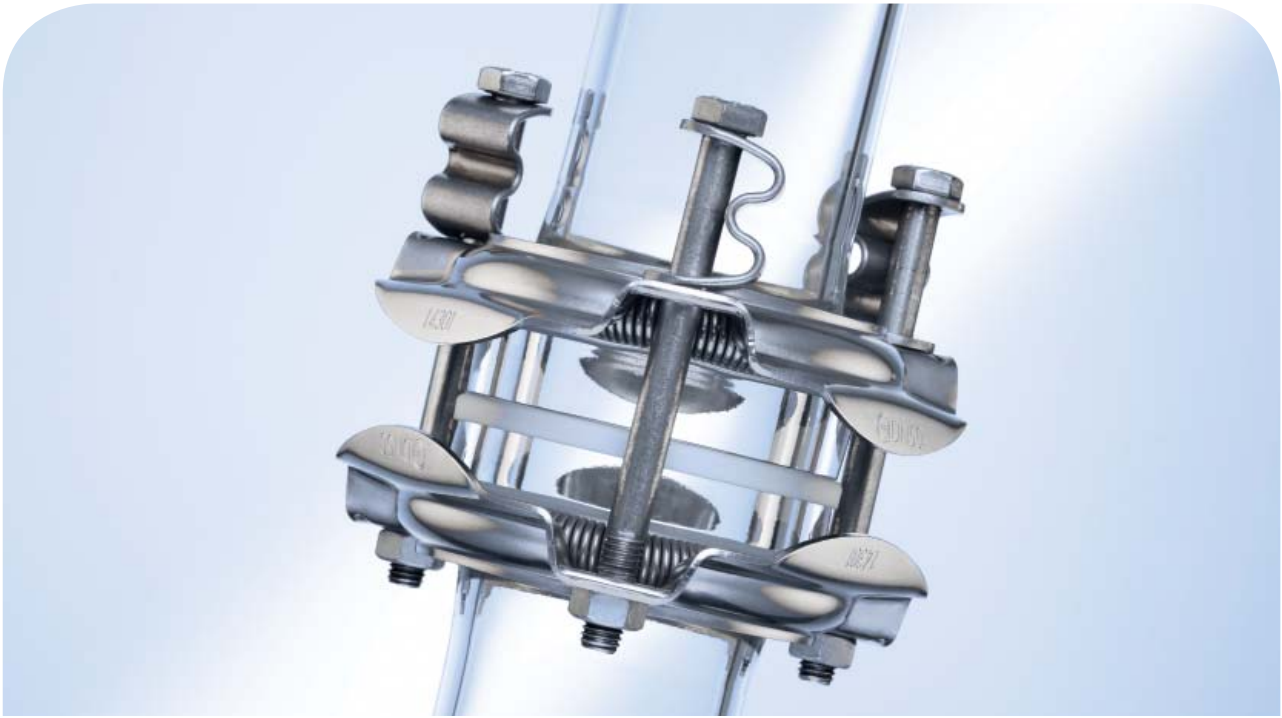
Float type measuring instruments are used for measuring the interface between two liquids in horizontal separators and extraction columns. The measurement signal is converted by means of magnetic transmission from a pneumatic proportional controller into a 0.2 to 1 bar output signal. These floats can be installed either from the side or from above in a branch with a minimum size of DN 80. The output signal at the float's midpoint is 0.6 bar. The normal control range is +15mm/-15mm and this can be extended by lengthening the stem. The density of the heavy phase must be at least 0.70 kg/dm³.

If the output signal is not switched directly to a pneumatic control valve, the signal can be converted via a P/I converter (option) to 4-20 mA and processed in an electrical controller.

Trennschichtmessung, pneumatisch

Zur Trennschichtmessung zwischen zwei Flüssigkeiten in liegenden Abscheidern bzw. Extraktionskolonnen werden Messwertaufnehmer eingesetzt, die nach dem Schwimmerprinzip arbeiten. Das Messsignal wird mittels magnetischer Übertragung von einem pneumatischen Proportionalregler in ein Ausgangssignal 0,2 bis 1 bar umgewandelt. Diese Schwimmer können sowohl seitlich als auch von oben in einen Stutzen min. DN 80 eingebaut werden. In der Mittellage des Schwimmers beträgt das Ausgangssignal 0,6 bar. Der normale Regelbereich beträgt +15 mm/-15 mm und kann durch Gestängeverlängerung erweitert werden. Die Dichte der schweren Phase muss min. 0,70 kg/dm³ betragen. Wird das Ausgangssignal nicht direkt auf ein pneumatisches Regelventil geschaltet, kann über einen P/I-Wandler (Option) das Signal in 4-20 mA umgewandelt und in einer elektrischen Steuerung verarbeitet werden.





QVF® SUPRA LINE

The Component System

1. Technical Information
2. Pipeline Components
3. Valves and Filters
4. Vessels
5. Heat Exchangers
6. Column Components
7. Stirrers
8. Measurement and Control
- 9. COUPLINGS**
10. Structures and Supports

9 Couplings / Verbindungen

Contents / Inhaltsverzeichnis

Ref.-No	Reference	Artikel-Bezeichnung	Page / Seite
9CL	<i>Coupling, light, complete</i>	Verbindung, leicht, komplett	6
9CH	<i>Coupling, heavy</i>	Verbindung, schwer	8
9CF	<i>Coupling, fixed point</i>	Festpunktverbindung	10
9CL	<i>Coupling, light, for spacers</i>	Verbindung, leicht, für Zwischenstück	11
9CU	<i>Coupling unit EN/ANSI</i>	Verbindungsgruppe EN/ANSI	12
9AC	<i>WPR Connecting coupling QVF® SUPRA-Line to WPR2002</i>	WPR-Anschlussverbindung QVF® SUPRA-Line an WPR2002	13
9GG	<i>Gasket, glass flange</i>	Dichtung, Glasflansch	14
9GR	<i>Gasket, ring</i>	Dichtung, Ring	15
9GA	<i>Gasket, angular, flexible</i>	Gelenkdichtung	15
9BW	<i>Bellow glass/glass</i>	Faltenbalg Glas/Glas	17
9BW	<i>Bellow glass/EN 1092 PN10</i>	Faltenbalg Glas/EN 1092 PN10	18
9BW	<i>Bellow glass/ANSI 150 psi</i>	Faltenbalg Glas/ANSI 150 psi	18
9BH	<i>Bellow, heavy</i>	Faltenbalg, schwer	19
9CB	<i>Coupling for bellows</i>	Verbindung, für Faltenbälge	20
9AB	<i>Adaptor plate, bellows/glass lining</i>	Anschlussplatte, Faltenbalg/Emaille	20
9AE	<i>Adaptor plate, glass/enamel</i>	Anschlussplatte, Glas/Emaille	21
9HP	<i>Hose, product</i>	Schlauch, Produkt	22
9HS	<i>Hose, service, glass/EN 1092 PN10</i>	Schlauch, Service, Glas/EN 1092 PN10	23
9SC	<i>Shackl closure</i>	Bügelverschluss	23
9AS	<i>Adaptor set, for butterfly valves, glass/glass</i>	Anbausatz, für Klappen, Glas/Glas	24
9AS	<i>Adaptor set, for butterfly valves, glass/EN 1092 PN10</i>	Anbausatz, für Klappen, Glas/EN 1092 PN10	24

9 Couplings / Verbindungen

QVF® SUPRA-Line Reference No.

Articles of the QVF® SUPRA-Line component system are defined by a reference code of 15 characters. The code is led by the number of the catalogue section and 2 letters linked to the English description.

All other characters are used to specify the article in its group. The remaining positions are filled with "0".

In case a reference number has to be completed a "?" is shown. The right number is indicated in the option key table of the catalogue section or the article group itself.

Free space between the reference segments is not a part of the reference number it is only set to read the number easily.

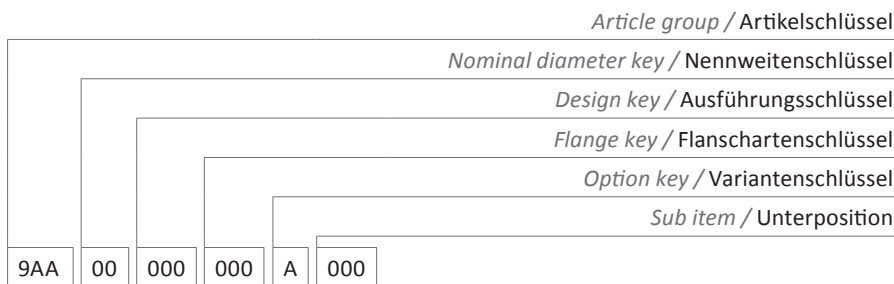
QVF® SUPRA-Line Artikelnummern

Die Artikel des neuen QVF® SUPRA-Line Bauteileprogramms werden über eine 15-stellige Artikelnummer definiert. Das 1. Segment - die Artikelgruppe - besteht aus der Kapitelziffer und zwei Buchstaben die aus der englischen Bezeichnung des Artikels abgeleitet sind.

Alle weiteren Segmente dienen zur Differenzierung der Artikel innerhalb einer Artikelgruppe. Nicht benötigte Stellen werden mit 0 aufgefüllt.

Zu ergänzende Stellen sind mit „?“ gekennzeichnet. Die wählbaren Bauteil-Attribute sind artikelbezogen in einer Code-Tabelle aufgeführt.

Leerzeichen zwischen den einzelnen Segmenten dienen der besseren Lesbarkeit und sind kein Bestandteil der Artikelnummer.



Nominal width key

Nennweitenschlüssel

DN	15	25	40	50	80	100	150	200	300	450	600	800	1000
Code	01	02	04	05	08	10	15	20	30	45	60	80	11

Option key Section 9

Variantenschlüssel Kapitel 9

N	No option / Standard
D	Dissipative / ableitfähig
E	Stainless steel / Edelstahl
S	steel galvanised or coated / Stahl verzinkt oder beschichtet

Introduction

QVF® couplings are a strong and high duty system providing maximum reliability with the minimum of maintenance. All parts are made of certified materials according PED. By the use of deep drawn stainless steel the coupling rings up to DN 300 are light and strong.

Pipeline glass ends

The three available glass ends as ball, socket and flat have the same shoulder form. A single type of coupling is sufficient to connect ball/socket or flat/flat. Due to the material stainless steel for all parts of the connection can be used over the full temperature range. It complies with cGMP requirements. The glass ends and the couplings offer compatibility to the former WPR 2002 glass system.

Springs

A spring sets the correct pre-load over the full temperature range. Up to DN 300 the patented spring element fixes an earthing wire by turning the tightened clamp for 90 ° with a tool to earth the entire equipment with one wire. The wire is fixed in a groove with a slip protection. From DN 450 onwards compression springs are used. The necessary bolt load for glass connections is low, so the appropriate tightening of a coupling is set by measuring the loaded length of the spring element. Couplings in the DN 450 to DN 1000 range should be checked after the plant has been heated up for the first time.

Allgemeines

QVF®-Flanschverbindungen sind kraftschlüssig und hochbelastbar und bieten bei geringstem Wartungsaufwand ein Höchstmaß an Zuverlässigkeit. Alle Bauteile bestehen aus Werkstoffen, die für den Druckgerätebau zugelassen sind. Durch die Verwendung tiefgezogener Edelstahlschellenringe bis zur Nennweite DN 300 bieten sie höchste Festigkeit bei niedrigem Gewicht.

Flanschenden im Rohrleitungsbau

Kugel/Pfanne- und Plan/Plan-Verbindungen besitzen einen identischen Blockflansch, so dass eine universelle Verbindung verwendet werden kann. Da die Universalverbindung bis zur Nennweite DN 300 komplett aus Edelstahl besteht, kann sie über den gesamten Temperaturbereich eingesetzt werden und genügt höchsten Reinheitsanforderungen (cGMP). Die Anschlusskompatibilität der Rohrenden und Verbindungen zum ehemaligen WPR 2002 Glassystem ist gewährleistet.

Federelemente

Ein Federelement gewährleistet über den gesamten Temperaturbereich die notwendige Vorspannung für die Dichtung. Bis zur Nennweite DN 300 kommt ein zum Patent angemeldetes Federelement zum Einsatz. Dieses ermöglicht im gespannten Zustand die Anbringung eines Erdungsdrahtes, um alle Flanschringe mit einem ungeteilten Erdungsdraht an Erde anzuschließen. Dazu wird das Federelement mit einem Werkzeug um 90 ° verdreht und spannt den Erdungsdraht sicher in einer eingepprägten Nut mit Rutschsicherung. Bei den Nennweiten ab DN 450 kommen Druckfedern zum Einsatz. Die erforderliche Vorspannung der Federelemente wird aufgrund der im Glasanlagenbau geringen erforderlichen Schraubenkräfte über die gespannte Länge der Federelemente eingestellt und sollte bei den Verbindungen größer als Nennweite DN 450 nach dem Aufheizen der Anlage kontrolliert werden.

Gaskets

Glass connections and connections to flanges made from other materials are sealed by different types of PTFE gaskets.

The standard gasket up to DN 300 can be used with flat glass end and with ball/socket glass ends. With flat flanges the gasket seals at the inner circle of the sealing area and avoids any dead space. It complies with GMP requirements.

Coated glass components

Standard couplings and inserts are used to install Sctrans coated borosilicate glass 3.3 components. The silicon shim must not be assembled with coated components.

Connecting to other materials

In addition to standard couplings for glass components, the following pages also contain solutions for these very different applications. They ensure that the normal bolting forces applicable to glass plant are applied to the glass without being exceeded.

Dichtungen

Zum Abdichten von Glasverbindungen und zum Anschluss an andere Werkstoffe werden PTFE-Dichtungen verschiedener Ausführungen verwendet.

Die für die Glas/Glas-Verbindung im Rohrleitungsbau bis DN 300 vorgesehene Universaldichtung kann sowohl bei Kugel/Pfanne-Verbindungen, als auch bei Plan/Plan-Verbindungen verwendet werden, wobei sie bei der Plan/Plan-Verbindung den GMP-Anforderungen entspricht und totraumarm am inneren Durchmesser abdichtet.

Glasbauteile mit Beschichtung

Für die Montage von Bauteilen aus Borosilicatglas 3.3 mit Sctrans-Beschichtung sind Standard-Flanschverbindungen und -Beilagen einsetzbar. Die Silikon-Unterlage muss in diesem Falle weggelassen werden.

Verbindung mit Bauteilen aus anderen Werkstoffen

Neben den Standard-Flanschverbindungen für Glasbauteile sind auf den folgenden Seiten auch Lösungen für den Anschluss an andere Werkstoffe gezeigt. Sie gewährleisten, dass die im Glasapparatebau üblicherweise verwendeten Schraubenkräfte auf der Glasseite nicht überschritten werden.

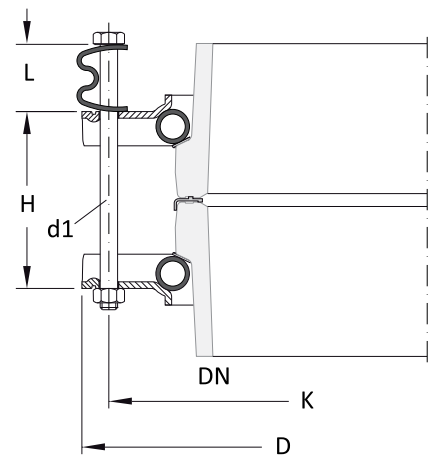
9CL

Coupling, light, complete

The complete coupling consists of two deep drawn stainless steel flanges, the spring element (applied for a patent), two inserts, two shims and the necessary bolts and nuts. Couplings DN 15 are assembled without spring element and without silicon shim. Gaskets must be ordered separately. Couplings up to DN 300 are boxed. Spare parts of the coupling can be ordered separately.

Verbindung, leicht, komplett

Die Verbindung besteht aus zwei tiefgezogenen Edelstahlflanschringen, den zum Patent angemeldeten Federelementen, zwei Beilagen, zwei Silikon-Unterlagen, sowie den notwendigen Schrauben und Muttern. Die Nennweite DN 15 wird ohne Federelemente und Unterlage montiert. Die Dichtungen sind separat zu bestellen. Die Verbindungen bis zu Nennweite DN 300 werden konfektioniert geliefert. Als Ersatzteil können die Komponenten der Verbindung auch einzeln bestellt werden.



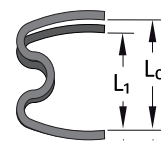
DN	D	K	nxd1	H	L	Ref.-No.
DN15	66	50	3xM6	32	-	9CL 01 000 005 E 000
DN25	90	70	3xM8	45	34	9CL 02 000 005 E 000
DN40	109	86	3xM8	59	34	9CL 04 000 005 E 000
DN50	120	98	3xM8	59	34	9CL 05 000 005 E 000
DN80	160	134	6xM8	84	34	9CL 08 000 005 E 000
DN100	204	178	6xM8	80	34	9CL 10 000 005 E 000
DN150	280	254	6xM8	77	34	9CL 15 000 005 E 000
DN200	320	295	8xM8	80	34	9CL 20 000 005 E 000
DN300	424	400	12xM8	71	34	9CL 30 000 005 E 000

Free/compressed length spring element

The necessary sealing force is given by the spring elements, tightened during assembly to the given length L_1 .

Ungespannte/gespannte Länge Federelement

Die erforderliche Dichtkraft wird von den Federelementen auch beim Setzen der Dichtung aufrechterhalten. Bei Montage werden die Federn auf die angegebene gespannte Länge L_1 vorgespannt.



	Fastening torque / Anzugsmoment	L_0 mm	L_1 mm
DN 15	1 Nm	-	-
DN 25 - DN 300	-	30	24,5

Spare parts coupling, light

Coupling parts can be ordered separately with the given order no.

Backing flange, light

Material: stainless steel 1.4301

Insert

Stainless steel spring 1.4310 with screw connection to slip over the glass end.

Silicon shim

Silicon shims to prevent glass surface from scratches, must not be used with coated glass parts and DN 15.

Spring element

Stainless steel 1.4310 spring element, applied for a patent.

The spring element has to be tightened to ensures the necessary sealing force over the whole temperature range.

DN 15 has to be assembled without spring elements as the coupling-ring itself is elastic.

Without loosening the coupling the spring element allows to connect the coupling rings to earth.

Bolts & nuts

Nuts and bolts are made from stainless steel and stamped for the use in pressure equipment. The nuts are coated against seizing and should not be lubricated with grease.

Ersatzteile, Verbindung leicht

Die Verbindungskomponenten können mit der unten angegebenen Bestell-Referenz einzeln bestellt werden.

Flanschring, leicht

Material: Edelstahl 1.4301

Beilage

Edelstahl Spiralfeder 1.4310 mit Einschraubende, wird vormontiert über das Flanschende gezogen.

Silikon Unterlage

Silikon Unterlage zum Schutz des Glases gegen Kratzer. Bei beschichteten Bauteilen und DN 15 entfällt die Unterlage.

Federelement

Edelstahl 1.4310 Federelement, zum Patent angemeldet.

Das Federelement wird gespannt und gewährleistet über den gesamten Temperaturbereich die notwendige Vorspannung für die Dichtung.

Bei der Nennweite DN 15 ist der Flanschring federnd ausgeführt, so dass die Federelemente entfallen.

Das Federelement ermöglicht im gespannten Zustand das Anbringen eines Erdungskabels.

Schrauben & Muttern

Schrauben und Muttern bestehen aus Edelstahl A2-70, gestempelt, mit Werkstoffzeugnis für den Einsatz im Druckgerätebau. Die Muttern sind mit einer elektrisch ableitfähigen Gleitbeschichtung versehen. Sie werden nicht gefettet.

Spare parts / Ersatzteile	Ref.-No.
Backing flange, light / Flanschring, leicht	9CL ?? 000 000 E 001
Insert / Beilage	9CL ?? 000 000 E 002
Silicon shim / Silikon Unterlage	9CL ?? 000 000 E 003
Spring element / Federelement	9CL 02 000 000 E 004

9CH

Coupling, heavy

Coupling rings from DN 450 to DN 1000 are made from steel or cast iron and with a bonded insert. Nuts and bolts and compression springs are part of scope of supply. Spare parts of the coupling can be ordered separately.

DN	D	K	nxd1	H	H1	Type	Ref.-No.
450	615	585	16xM12	146		A	9CH 45 000 000 S 000
600	755	710	20xM12	173		A	9CH 60 000 000 S 000
800	996	950	24xM12	121	253	B	9CH 80 000 000 S 000
1000	1170	1120	28xM12	123	255	B	9CH 11 000 000 S 000

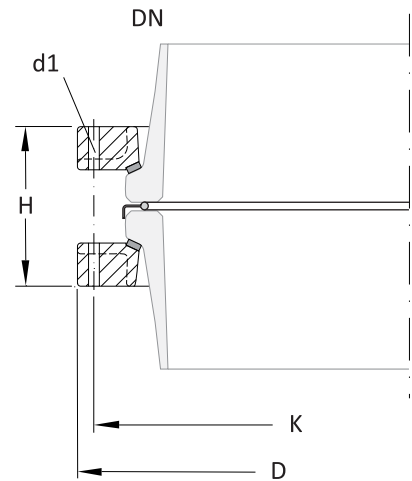
The coupling DN 450 and DN 600 can be supplied with coupling rings made from 1.4301 stainless steel. Option key: „E“.

Verbindung, schwer

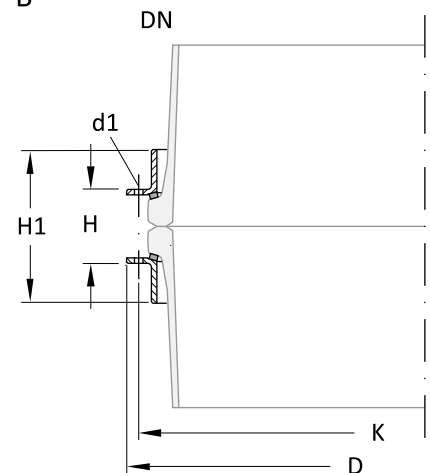
Flanschringe ab der Nennweite DN 450 werden aus Gusseisen bzw. Stahl gefertigt und sind mit einer eingeklebten Einlage versehen. Zum Lieferumfang gehören die notwendigen Schrauben und Druckfedern. Die Komponenten der Verbindung können auch einzeln bestellt werden.

Die Flanschverbindungen DN 450 und DN 600 sind auch mit gedrehten Edelstahlringen aus 1.4301 lieferbar. Variantenschlüssel: „E“

A



B

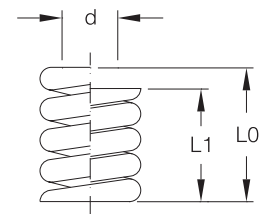


Free/compressed length compression spring

The necessary sealing force is provided by the compression springs tightened during assembly to the given length.

Ungespannte/gespannte Länge Druckfeder

Die erforderliche Dichtkraft wird von den Druckfedern auch beim Setzen der Dichtung aufrechterhalten. Bei Montage werden die Federn auf die angegebene gespannte Länge vorgespannt.



	d	L ₀ (mm)	L ₁ (mm)
DN 450 - DN 1000	13	39	31

Spare parts coupling, heavy

Backing flanges, DN 450, DN 600

Cast iron, epoxy resin coated, with bonded rubber/glass fibre inserts. The coupling ring -halves come as marked pairs and should not be mixed up.

Backing flange, DN 800, DN 1000

Steel, epoxy resin coated, with bonded rubber/glass fibre inserts. Each coupling ring half comes as a marked pair and should not be mixed up.

Compression spring

To assure a correct bolt load the compression springs made from 1.4310 are compressed from the unloaded length of 39 mm to the compressed length of 31 mm. The compressed length has to be checked after the plant has been heated up for the first time.

Nuts & bolts

Nuts and bolts are made from stainless steel and stamped for the use in pressure equipment. The nuts are coated against seizing and should not be lubricated with grease when tightened the first time.

Ersatzteile Verbindung, schwer

Flanschringe, DN 450, DN 600

Epoxidharz lackiertes Gusseisen, mit eingeklebter Einlage aus Kautschuk/Glasfaser. Die Schellenringhälften sind als Paar gekennzeichnet und dürfen nicht vertauscht werden.

Flanschring, DN 800, DN 1000

Epoxidharz lackierte Stahlringe, mit eingeklebter Einlage aus Kautschuk/Glasfaser. Die Schellenringhälften sind als Paar gekennzeichnet und dürfen nicht vertauscht werden.

Druckfedern

Zur Gewährleistung einer bleibenden Vorspannung werden die Druckfedern aus dem Werkstoff 1.4310 von der ungespannten Länge L_0 auf die vorgespannte Länge L_1 angezogen. Es ist erforderlich, die Federlänge nach dem ersten Aufheizen der Anlage zu überprüfen.

Schrauben & Muttern

Schrauben und Muttern aus A2-70, gestempelt, mit Werkstoffzeugnis für den Einsatz im Druckgerätebau. Die Muttern sind mit einer ableitfähigen Gleitbeschichtung versehen. Sie werden nicht gefettet.

Spare parts / Ersatzteile	Ref.-No.
Backing flange steel, cast iron / Flanschring Stahl, Gußeisen	9CH ?? 000 000 S 100
Backing flange stainless steel / Flanschring Edelstahl	9CH ?? 000 000 E 100
Compression spring / Druckfedern	9CS 00 012 000 E 000

9CF

Coupling, fixed point

Glass plants are erected on a fixed point coupling. The lower coupling ring of this fixed point connection is made from machined stainless steel up to DN 300. For DN 450 and DN 600 the standard coupling 9CH is used. The lower fixed point coupling ring DN 800 and DN 1000 has support brackets.

Festpunktverbindung

Glasapparate werden auf einer Festpunktverbindung aufgebaut. Bis zur Nennweite DN 300 wird dazu der untere Schellenring einer Standardverbindung durch einen gedrehten Edelstahlring ersetzt. In der Nennweite DN 450 und DN 600 kann die Standardverbindung 9CH verwendet werden. Bei den Nennweiten DN 800 und DN 1000 besitzt der untere Ring einer Festpunktverbindung Pratzen.

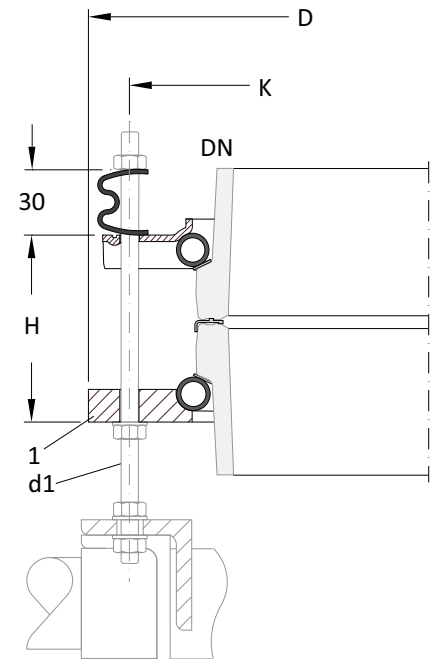
DN	D	K	K1	nxd1	nxd2	H	H1	H2	Ref.-No.
80	190	134	-	6xM8	-	85	-	-	9CF 08 000 000 E 000
100	210	178	-	6xM8	-	84	-	-	9CF 10 000 000 E 000
150	280	254	-	6xM8	-	85	-	-	9CF 15 000 000 E 000
200	345	295	-	8xM8	-	86	-	-	9CF 20 000 000 E 000
300	460	400	-	12xM8	-	81	-	-	9CF 30 000 000 E 000
450	615	585	-	16xM12	-	146	-	-	(9CH 45 000 000 S 000)
600	755	710	-	20xM12	-	173	-	-	(9CH 60 000 000 S 000)
800	996	950	1050	24xM12	4x18	121	313	187	9CF 80 000 000 S 000
1000	1170	1120	1220	28xM12	4x18	123	315	188	9CF 11 000 000 S 000

DN	Maximum load / maximale Gewichtskraft N
80	700
100	1100
150	2 200
200	3 000
300	5 000
450	7 000
600	10 000
800	25 000
1000	25 000

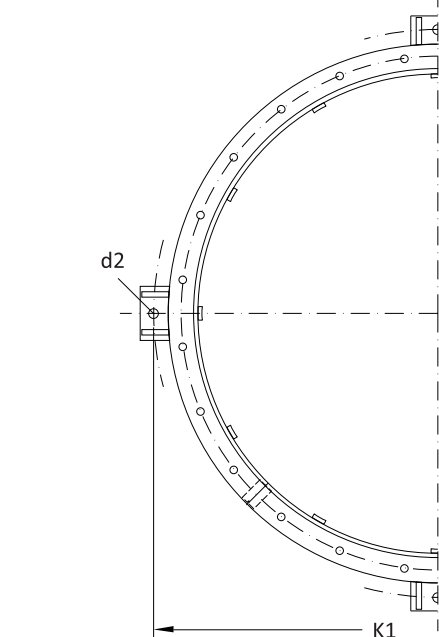
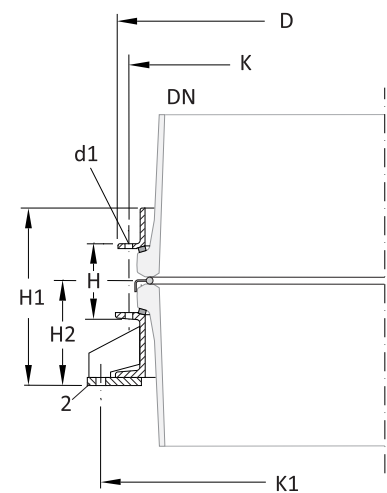
In case the maximum load is exceeded, an additional loose point has to be installed, for example a spring loaded bearing.

Bei Überschreiten der maximalen Gewichtskraft muss ein Gewichtsausgleich geschaffen werden, wie z.B. ein federgestützter zweiter Auflagepunkt.

Spare parts / Ersatzteile	DN	Pos.	Ref.-No.
Fixed point flange stainless steel / Festpunktflanschring Edelstahl	80 - 150	1	9AF ?? 000 100 E 000
Fixed point flange stainless steel / Festpunktflanschring Edelstahl	200 - 300	1	9AF ?? 000 200 E 000
Backing flange iron steel / Festpunktflanschring Stahl	800 - 1000	2	9CF ?? 000 000 S 100



DN 80 - DN 300



DN 800 - DN 1000

9 Couplings / Verbindungen

9CL...050

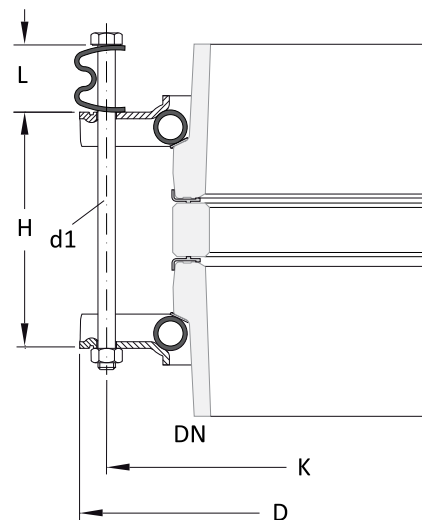
Coupling, light, for spacers

Spacers are used with couplings with adapted bolts length according to the following table.

Verbindung, leicht, für Zwischenstück

Sollen Bauteile zwischen zwei Glasflansche gespannt werden, so sind Verbindungen mit längeren Schrauben erforderlich, die gemäß nachfolgender Codierung bestellt werden können.

DN	D	K	nxd1	H ₂₅	H ₅₀	L	Ref.-No.
DN15	66	50	3xM6	58	83	-	9CL 01 ??? 000 E 000
DN25	90	70	3xM8	71	96	30	9CL 02 ??? 000 E 000
DN40	109	86	3xM8	85	110	30	9CL 04 ??? 000 E 000
DN50	120	98	3xM8	85	110	30	9CL 05 ??? 000 E 000
DN80	160	134	6xM8	110	135	30	9CL 08 ??? 000 E 000
DN100	204	178	6xM8	106	131	30	9CL 10 ??? 000 E 000
DN150	280	254	6xM8	103	128	30	9CL 15 ??? 000 E 000



Design key for spacer length/ type

Ausführungsschlüssel für die Einbaulänge

Spacer length or type / Zwischenstück Länge oder Typ	Code
25 mm	002
50 mm	005
Flexible gasket (9GA...)/ Gelenkdichtung (9GA...)	006

9 Couplings / Verbindungen

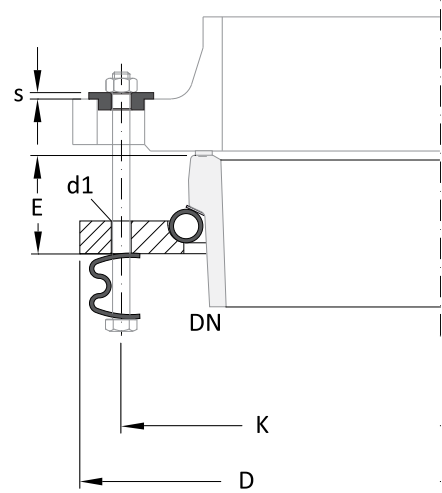
9CU

Coupling unit EN/ANSI

The coupling unit consists of coupling parts for one glass end without nuts and bolts. To connect to EN or ANSI flanges the coupling unit is made from a machined stainless steel ring. They are drilled according EN (EN 1092, PN10) or ANSI (150 psi) pitch circle, but for the screw diameter of QVF® standard bolts. For the counter flange reducing washers are part of scope of supply.

Verbindungsgruppe EN/ANSI

Die Anschlussverbindung besteht aus einer halben Verbindung ohne Verbindungsteile. Für den Anschluss an EN und ANSI werden gedrehte Edelstahlflansche verwendet, die mit dem EN (EN 1092, PN10)- oder ANSI (150 psi) -Teilkreis aber für QVF®-Schraubendurchmesser gebohrt sind. Reduzierhülsen für die Fremdseite gehören zum Lieferumfang.



DN	D	K EN	nxd1 EN	K ANSI	nxd1 ANSI	E	s	Ref.-No.
15	80	65	4x7	60	4x7	21	3	9CU 01 000 ??? E 000
25	105	85	4x9	79	4x9	24	3	9CU 02 000 ??? E 000
40	130	110	4x9	98	4x9	31	3	9CU 04 000 ??? E 000
50	150	125	4x9	121	4x9	30	3	9CU 05 000 ??? E 000
80	190	160	8x9	152	4x9	42	3	9CU 08 000 ??? E 000
100	210	180	8x9	190	8x9	43	3	9CU 10 000 ??? E 000
150	280	240	8x9	241	8x9	44	3	9CU 15 000 ??? E 000
200	345	295	8x9	298	8x9	45	3	9CU 20 000 ??? E 000
300	460	400	12x9	432	12x9	45	3	9CU 30 000 ??? E 000

Flange key

Flanschartenschlüssel

EN-flanges/ EN-Flansche	200
ANSI-flanges/ ANSI-Flansche	300

Spare parts cupling unit / Ersatzteile Verbindungsgruppe	Ref.-No.
Coupling rings EN EN 1092, PN10 / Flanschringe EN 1092, PN10	9AF ?? 000 200 E 000
Coupling rings ANSI 150 psi / Flanschringe ANSI 150 psi	9AF ?? 000 300 E 000
Inserts / Beilage	9CL ?? 000 000 E 002
Silicon shim / Silikon Unterlage	9CL ?? 000 000 E 003

Reducing washer

Reduzierhülse

DN	EN	ANSI
15	9RW 00 013 007 E 000	9RW 00 015 007 E 000
25	9RW 00 013 009 E 000	9RW 00 015 009 E 000
40	9RW 00 017 009 E 000	9RW 00 015 009 E 000
50	9RW 00 017 009 E 000	9RW 00 018 009 E 000
80	9RW 00 017 009 E 000	9RW 00 018 009 E 000
100	9RW 00 017 009 E 000	9RW 00 018 009 E 000
150	9RW 00 021 009 E 000	9RW 00 021 009 E 000
200	9RW 00 021 009 E 000	9RW 00 021 009 E 000
300	9RW 00 021 009 E 000	9RW 00 024 009 E 000

9AC

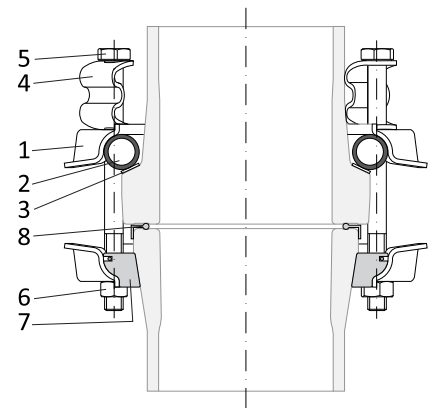
WPR Connecting coupling QVF® SUPRA-Line to WPR2002

This coupling is used to connect QVF® SUPRA-flanges with WPR 2002-flanges. This transition coupling is beside the screw length and the insert on the side of WPR-flange identical with the standard coupling. This WPR-insert is made of PA and can be used with non insulated couplings for temperatures of TS = 200 °C. An appropriate PTFE o-ring gasket (8) is part of the scope of supply.

WPR-Anschlussverbindung QVF® SUPRA-Line an WPR2002

Mit der WPR-Anschlussverbindung kann der QVF® SUPRA-Flansch mit dem des WPR 2002-Programmes verbunden werden. Die WPR-Anschlussverbindung unterscheidet sich nur durch die Schraubenlänge und die Beilage auf der Seite des WPR-Flansches von der Standardverbindung.

Diese WPR-seitige Beilage besteht aus PA und ist bei nicht isolierten Verbindungen bis TS = 200 °C einsetzbar. Die passende Übergangsdichtung (8) ist im Lieferumfang enthalten.



DN	D	K	nxd1	H	Ref.-No.
15	66	50	3xM6	27	9AC 01 000 105 E 000
25	90	70	3xM8	41	9AC 02 000 105 E 000
40	109	86	3xM8	52	9AC 04 000 105 E 000
50	120	98	3xM8	53	9AC 05 000 105 E 000
80	160	134	6xM8	67	9AC 08 000 105 E 000
100	204	178	6xM8	65	9AC 10 000 105 E 000
150	280	254	6xM8	64	9AC 15 000 105 E 000

Spare parts / Ersatzteile

Pos.	Description / Beschreibung	Ref.-No.
1	QVF® SUPRA-Coupling ring, light / QVF® SUPRA-Schellenring, leicht	9CL ?? 000 000 E 001
2	Insert / Beilage	9CL ?? 000 000 E 002
3	Silicon shim / Silikon Unterlage	9CL ?? 000 000 E 003
4	Spring element / Federelement	9CL 02 000 000 E 004
5	Bolt / Schraube	DI933...A2
6	Nuts / Mutter	DI934...A2C
7	WPR insert / WPR-Beilage	9AC ?? 000 100 N 100
8	O-ring gasket / O-Ring Dichtung	TR ??

9GG

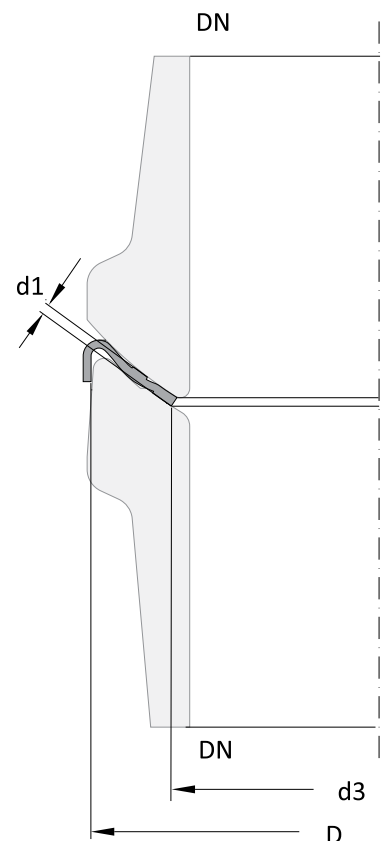
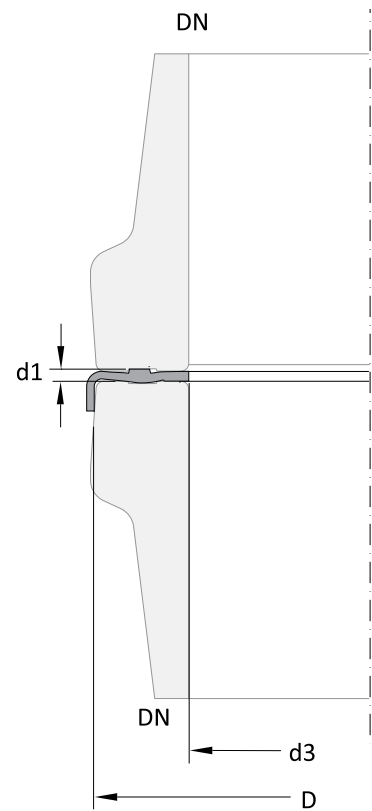
Gasket, glass flange

This gasket can be used with flat glass end and with ball/socket glass ends. With flat QVF® SUPRA-Flanges the gasket seals at the inner circle of the sealing area and minimises dead space. It complies with GMP requirements. All PTFE Gaskets comply with FDA requirements.

Dichtung, Glasflansch

Die Universaldichtungen werden für Planflansch und Kugel/Pfanne-Verbindungen verwendet. Zwischen den QVF® SUPRA-Planflanschen erfüllt die Dichtung die GMP-Anforderungen, da die Dichtung tottraumarm am inneren Durchmesser abdichtet. Alle PTFE Teile sind FDA-konform

DN	D	d1	d3	Ref.-No.
15	30	2	17	9GG 01 000 000 N 000
25	43	2	26	9GG 02 000 000 N 000
40	61	2	38	9GG 04 000 000 N 000
50	75	2	53	9GG 05 000 000 N 000
80	109	2	81	9GG 08 000 000 N 000
100	129	2	104	9GG 10 000 000 N 000
150	184	3	156	9GG 15 000 000 N 000
200	232	3	209	9GG 20 000 000 N 000
300	338	3	309	9GG 30 000 000 N 000



9 Couplings / Verbindungen

9GR

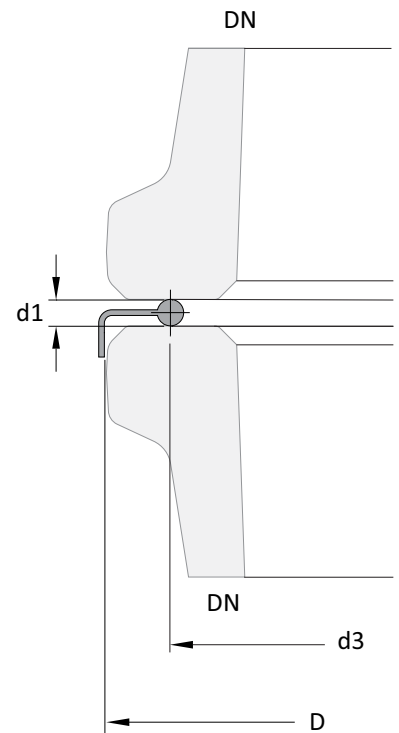
Gasket, ring

Dichtung, Ring

DN	D	d1	d3	Ref.-No.
450	529	7	492	9GR 45 000 000 N 000
600	688	7	646	9GR 60 000 000 N 000
800	920	7	871	9GR 80 000 000 N 000
1000	1093	7	1050	9GR 11 000 000 N 000

Dissipative gaskets with earthing stripe are available starting from DN 300, option key „D“

Auf Wunsch sind auch ableitfähige Dichtungen ab der Nennweite DN 300 mit Erdungslasche verfügbar, Variantschlüssel „D“



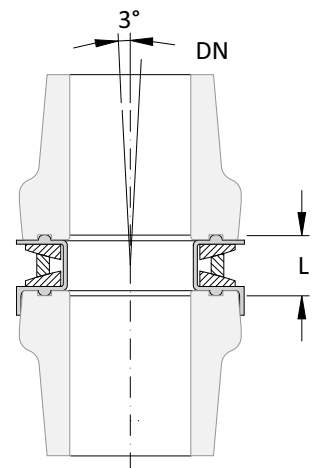
9GA

Gasket, angular, flexible

Gelenkdichtung

These flexible gaskets for flat flanges are ideal for applications where angular deviations resulting from manufacturing tolerances have to be corrected or where a 'fall' has to be created deliberately. The outside of the gasket is made from PTFE, the ring and washers from stainless steel. Deflections of up to 3° are possible. Up to an operating temperature of 180 °C, the permissible operating pressure is the same as for glass components of the same nominal size.

Sollen toleranzbedingte Winkelabweichungen ausgeglichen oder Auslenkungen absichtlich hergestellt werden, so kann dies bei Planflanschen durch den Einsatz von Gelenkdichtungen erfolgen. Ihre Hülle besteht aus PTFE, Ringe und Scheiben werden aus Edelstahl hergestellt. Mit Gelenkdichtungen lassen sich Auslenkungen bis zu 3° realisieren. Bis zu einer Betriebstemperatur von 180 °C entsprechen die zulässigen Betriebsüberdrücke denen der Glasbauteile gleicher Nennweite.



DN	L	Ref.-No.
15	11	9GA 01 000 000 N 000
25	12	9GA 02 000 000 N 000
40	14	9GA 04 000 000 N 000
50	16	9GA 05 000 000 N 000
80	20	9GA 08 000 000 N 000
100	22	9GA 10 000 000 N 000
150	28	9GA 15 000 000 N 000

Flexible gaskets with an earthing strap and dissipative PTFE are available, option key „D“

Auf Wunsch sind auch ableitfähige Gelenkdichtungen mit Erdungslasche verfügbar, Variantschlüssel „D“

9BW

Bellows

Bellows compensate expansion and contraction due to changes in temperature and ensure stress-free connection to components made of other materials.

Ball and socket pipelines can be installed with nearly no bellow, due to an appropriate plant design. The described bellows are made to fit a flat glass end or flanges of other materials.

By use of a stiffening tube the bellows starting with DN 80 can be used at full vacuum even at 160°C product temperature.

Please Order coupling units "9CB..." for each side separately. To connect the bellow to glass lined necks use the adaptor plate "9AB..."

The adjustment of the stop screw must be made according to the design plan.

Flanges and the connecting material is made from stainless steel. In case of possible electrostatic charge caused by nonconductive liquid inside the bellow it can be supplied with dissipative PTFE (Option key "D").

The relationship between permissible operating pressure and temperature for the various types of bellows is indicated in the tables below.

Faltenbälge

Faltenbälge dienen der Kompensation von temperaturbedingten Längenänderungen und zum spannungsfreien Anschluss von Komponenten aus anderen Werkstoffen.

Kugel/Pfanne-Rohrleitungen können durch geeignete Rohrleitungsführung nahezu ohne Faltenbälge spannungsfrei installiert werden, so dass nachfolgend nur Faltenbälge zum Anschluss an plane Rohrenden und Fremdmaterialien beschrieben werden.

Durch die Verwendung einer Vakuumstütze können die Faltenbälge ab DN 80 auch bis 160 °C Betriebstemperatur für volles Vakuum zugelassen werden.

Zum Anschluss sind geeignete Anschlussverbindungen „9CB...“ für jede Seite zu bestellen. Beim Anschluss an Emaille-Stutzen sind Zwischenplatten „9AB...“ erforderlich.

Die Einstellung der Stoppschraube ist gem. den Angaben in der Anlagenszeichnung vorzunehmen.

Die Flansche und Verbindungselemente bestehen aus Edelstahl. Bei der Gefahr der elektrostatischen Aufladung durch nicht leitende Flüssigkeiten kann der Faltenbalg mit ableitfähigem PTFE geliefert werden (Variantenschlüssel „D“).

Die Abhängigkeit des zulässigen Betriebsüberdruckes von der Temperatur für die unterschiedlichen Ausführungen der Faltenbälge kann den nachstehenden Tabellen entnommen werden.

Spare parts bellows 9BW...

PTFE bellows and stiffening tubes can be replaced easily in case of abrasion.

Ersatzteile Faltenbälge 9BW...

Die PTFE-Bälge und Vakuumstützen können bei Verschleiß leicht ausgetauscht werden.

Spare parts / Ersatzteile	Ref.-No.
PTFE bellow glass/glass / PTFE-Balg Glas/Glas	9BW ?? 000 100 N 001
PTFE bellow glass/EN&ANSI / PTFE-Balg Glas/EN&ANSI	9BW ?? 000 200 N 001
Stiffening tube / Vakuumstütze	9BW ?? 000 150 N 012

Dissipative PTFE, option key : "D" Ableitfähiges PTFE, Variantenschlüssel: „D“

9 Couplings / Verbindungen

Operating conditions

Betriebsbedingungen

DN	20°C 9BW100/200/300 Without stiffening tube/ ohne Vakuum- stütze bar g / bar ü	100°C 9BW100/200/300 Without stiffening tube/ ohne Vakuum- stütze bar g/ bar	160°C 9BW100/200/300 Without stiffening tube/ ohne Vakuum- stütze bar g/ bar	160°C 9BW150/250/350 With stiffening tube/ mit Vakuum- stütze bar g/ bar
15	-1/+4	-1/+3	-1/+1,5	-
25	-1/+4	-1/+3	-1/+1,5	-
40	-1/+4	-1/+3	-1/+1,5	-
50	-1/+4	-1/+2	-1/+1	-
80	-1/+3	-1/+2	0/+1	-1/+1
100	-1/+2	-1/+2	0/+1	-1/+1
150	-1/+2	-1/+1,5	0/+0,7	-1/+0,7
200	-1/+1	-1/+1	0/+0,5	-1/+0,5
300	-1/+1	-1/+0,7	0/+0,3	-1/+0,3

If used at the maximum permissible operating temperature of 200 °C, they are only suitable for use without any internal over pressure.

Between values interpolate linearly.

Bei der maximal zulässigen Betriebstemperatur von 200 °C eignen sie sich nur noch für einen drucklosen Einsatz.

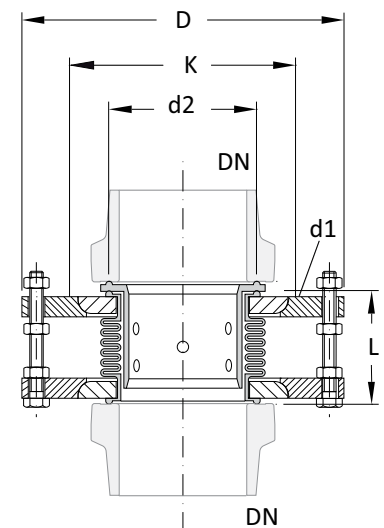
Zwischen den Wertepaaren kann linear interpoliert werden.

9BW...100

Bellow glass/glass

Faltenbalg Glas/Glas

DN	L ¹⁾	ΔL	D	K	nxd1	d2	Ref.-No.
15	35	± 3	80	50	3xM6	23	9BW 01 000 100 N 000
25	43	± 3	105	70	3xM8	34	9BW 02 000 100 N 000
40	52	± 4	130	86	3xM8	48	9BW 04 000 100 N000
50	50	± 5	150	98	3xM8	61	9BW 05 000 100 N 000
80	68	± 6	190	134	6xM8	88	9BW 08 000 ??? N 000
100	70	± 6	210	178	6xM8	121	9BW 10 000 ??? N 000
150	73	± 6	280	254	6xM8	172	9BW 15 000 ??? N 000
200	73	± 6	345	295	8xM8	220	9BW 20 000 ??? N 000
300	73	± 6	460	400	12xM8	321	9BW 30 000 ??? N 000



Design key

Ausführungsschlüssel

Standard	100
Glass/glass with stiffening tube / Glas/Glas mit Vakuumstütze (DN80 - DN300)	150

¹⁾ Due to the stiffening tube as an option the length of the bellow is enlarged by 6 mm.

¹⁾ Durch die optionale Verwendung einer Vakuumstütze verlängert sich das Einbaumaß um 6 mm.

9 Couplings / Verbindungen

9BW...200/300

Bellow glass/EN 1092 PN10

Faltenbalg Glas/EN 1092 PN10

DN	L ¹⁾	ΔL	D	E	K	K1	nxd1	nxd2	d3	d4	Ref.-No.
15	35	± 3	80	14	50	65	3xM6	4x7	23	28	9BW 01 000 200 N 000
25	43	± 3	105	17	70	85	3xM8	4x9	34	44	9BW 02 000 200 N 000
40	52	± 4	130	18	86	110	3xM8	4x9	48	58	9BW 04 000 200 N 000
50	50	± 5	150	18	98	125	3xM8	4x9	61	71	9BW 05 000 200 N 000
80	68	± 6	190	22	134	160	6xM8	8x9	88	100	9BW 08 000 ??? N 000
100	70	± 6	210	22	178	180	6xM8	8x9	121	128	9BW 10 000 ??? N 000
150	73	± 6	280	25	254	240	6xM8	8x9	172	177	9BW 15 000 ??? N 000
200	73	± 6	345	25	295	295	8xM8	8xM8	220	231	9BW 20 000 ??? N 000
300	73	± 6	460	25	400	400	12xM8	12xM8	321	335	9BW 30 000 ??? N 000

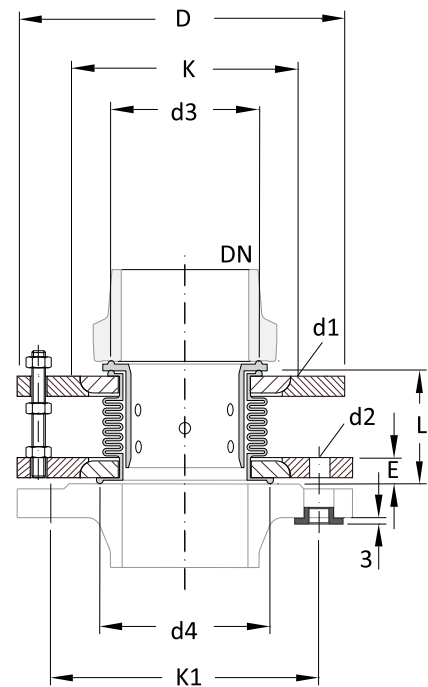
Design key

Ausführungsschlüssel

Glas/EN	200
Glas/EN with stiffening tube / Glas/EN mit Vakuumstütze (DN80 - DN300)	250

¹⁾ Due to the vacuum sleeve as an option the length of the bellow is enlarged by 6 mm.

¹⁾ Durch die optionale Verwendung einer Vakuumstütze verlängert sich das Einbaumaß um 6 mm.



Bellow glass/ANSI 150 psi

Faltenbalg Glas/ANSI 150 psi

DN	L ¹⁾	ΔL	D	E	K	K1	nxd1	nxd2	d3	d4	Ref.-No.
15	35	± 3	80	14	50	60	3xM6	4x7	23	28	9BW 01 000 300 N 000
25	43	± 3	105	17	70	79	3xM8	4x9	34	44	9BW 02 000 300 N 000
40	52	± 4	130	18	86	98	3xM8	4x9	48	58	9BW 04 000 300 N 000
50	50	± 5	150	18	98	121	3xM8	4x9	61	71	9BW 05 000 300 N 000
80	68	± 6	190	22	134	152	6xM8	4x9	88	100	9BW 08 000 ??? N 000
100	70	± 6	210	22	178	190	6xM8	8x9	121	128	9BW 10 000 ??? N 000
150	73	± 6	280	25	254	241	6xM8	8x9	172	177	9BW 15 000 ??? N 000
200	73	± 6	345	25	295	298	8xM8	8x9	220	231	9BW 20 000 ??? N 000
300	73	± 6	460	25	400	432	12xM8	12x9	321	335	9BW 30 000 ??? N 000

Design key

Ausführungsschlüssel

Glas/ANSI	300
Glas/ANSI with stiffening tube / Glas/ANSI mit Vakuumstütze (DN80 - DN300)	350

¹⁾ Due to the vacuum sleeve as an option the length of the bellow is enlarged by 6 mm.

¹⁾ Durch die optionale Verwendung einer Vakuumstütze verlängert sich das Einbaumaß um 6 mm.

9BH

Bellow, heavy

This type of bellows can be used at temperatures of up to 200 °C under vacuum and positive pressure corresponding to the maximum working pressure of the equivalent glass pipe diameter.

Standard design of the bellows are made of white PTFE and equipped with galvanized-steel flanges. Both flanges have threaded holes on a graduated circle according to EN1092 PN10.

Connection to glass

The connection of glass components is done using an adaptor kit "9CB..." which contains a PTFE-coated stainless steel adaptor plate attached to the bellows flange, plus the flange ring, the insert and the connecting hardware for connection of the glass joint.

Additional gaskets are not required.

Connection to enamel

A seal is required here. We recommend our corrugated PTFE gasket. The connection is made with the screw diameters and tightening torques intended for enamel flanges.

Faltenbalg, schwer

Diese Ausführung ist bei Temperaturen bis 200 °C sowohl im Vakuumbereich als auch im Überdruckbereich, entsprechend der zulässigen Betriebsüberdrücke der Glasbauteile, einsetzbar.

Die Bälge bestehen in der Standardausführung aus weißem PTFE und sind mit Flanschen aus verzinktem Stahl versehen. Beide Flansche sind mit Gewindebohrungen auf einem Teilkreis nach EN1092 PN10 ausgestattet.

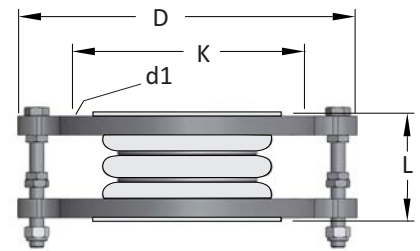
Anschluss an Glas

Der Anschluss an Glasbauteile erfolgt mit einem Anbausatz „9CB...“. Dieser besteht aus einer PTFE-ummantelten Edelstahl-Zwischenplatte, die mit dem Faltenbalgflansch verschraubt wird, sowie dem Flanschring, der Beilage und den Verbindungselementen zum Anschluss des Glasflansches.

Zusätzliche Dichtungen sind nicht erforderlich.

Anschluss an Emaille

Hier ist eine Dichtung erforderlich. Wir empfehlen unsere PTFE-Wellringdichtung. Der Anschluss erfolgt mit den für Emailleflansche vorgesehenen Schraubendurchmessern und Anzugsmomenten.



DN	D	L	L _{min}	L _{max}	K	nx d2	Ref.-No.
25	163	54	45	63	85	4xM12	9BH 02 000 000 N 000
40	204	58	45	71	110	4xM16	9BH 04 000 000 N 000
50	219	69	54	84	125	4xM16	9BH 05 000 000 N 000
80	267	78	62	94	160	8xM16	9BH 08 000 000 N 000
100	287	96	76	116	180	8xM16	9BH 10 000 000 N 000
150	370	108	83	133	240	8xM20	9BH 15 000 000 N 000
200	460	137	109	165	295	8xM20	9BH 20 000 000 N 000
300	690	115	97	133	400	12xM20	9BH 30 000 000 N 000

9 Couplings / Verbindungen

9CB

Coupling for bellows

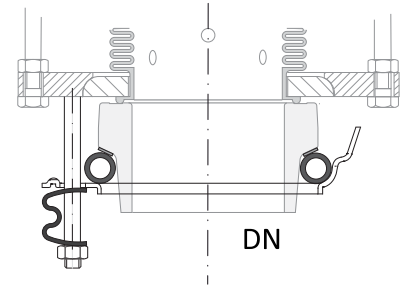
Verbindung für Faltenbälge

The coupling unit consists of coupling parts for one glass end including flange ring, insert, silicon shim, spring element and nuts and bolts.

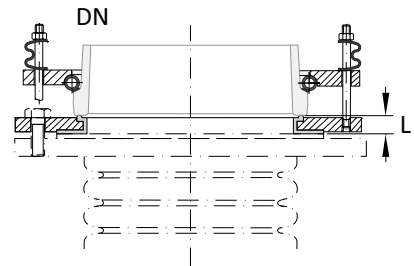
Die Verbindungen enthalten die Flanschringe, Unterlagen, Beilagen, Schrauben und Federn, die zum Anschluss einer Faltenbalgseite an den Glasflansch erforderlich sind.

	Glass to standard bellow / Glas an standard Faltenbalg	Glas to stiffening tube / Glas an Vakuumstütze	Glass to bellow, heavy / Glas an Faltenbalg, schwer	
DN	Ref.-No. Type A	Ref.-No. Type A	Ref.-No. Type B	L
15	9CB 01 000 100 E 000	-	-	-
25	9CB 02 000 100 E 000	-	9CB 02 000 600 N 000	12
40	9CB 04 000 100 E 000	-	9CB 04 000 600 N 000	14
50	9CB 05 000 100 E 000	-	9CB 05 000 600 N 000	14
80	9CB 08 000 100 E 000	9CB 08 000 400 E 000	9CB 08 000 600 N 000	14
100	9CB 10 000 100 E 000	9CB 10 000 400 E 000	9CB 10 000 600 N 000	14
150	9CB 15 000 100 E 000	9CB 15 000 400 E 000	9CB 15 000 600 N 000	17
200	9CB 20 000 100 E 000	9CB 20 000 400 E 000	9CB 20 000 600 N 000	19
300	9CB 30 000 100 E 000	9CB 30 000 400 E 000	9CB 30 000 600 N 000	19

A



B



9AB

Adaptor plate, bellows/glass lining

Anschlussplatte, Faltenbalg/Emaille

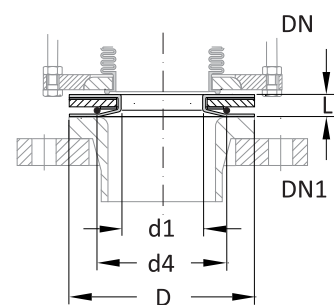
This gasket is used as interface between PTFE-bellows with machined sealing ring and glass lined necks.

Zum Anschluss von Faltenbälgen mit angedrehter Dichtung an Emaille-Flansche.

DN	DN1	D	d1	d4	L	Ref.-No.
25	25	68	23	48	9	9AB 02 002 000 N 000
40	32 ¹⁾ /40	78	36	70	9	9AB 04 004 000 N 000
50	50	102	50	89	9	9AB 05 005 000 N 000
80	65 ¹⁾ /80	125	78	111	11	9AB 08 008 000 N 000
100	100	158	100	140	11	9AB 10 010 000 N 000
150	150	214	150	195	12	9AB 15 015 000 N 000
200	200	269	200	246	12	9AB 20 020 000 N 000
300	300	370	300	345	12	9AB 30 030 000 N 000

¹⁾ Only for EN Flanges
Dissipative PTFE, option key : "D"

¹⁾ nur für EN-Flansche
Ableitfähiges PTFE, Variantenschlüssel: „D“



9 Couplings / Verbindungen

9AE

Adaptor plate, glass/enamel

This gasket is used as interface between a plane glass end and a glass lined steel flange. It comprises a stainless steel disc made from 1.4301 and a PTFE envelope.

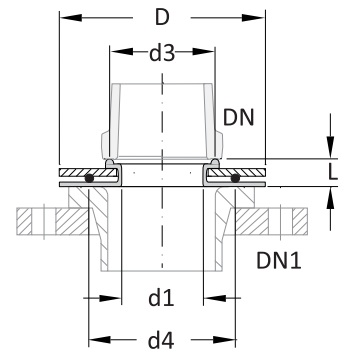
Anschlussplatte, Glas/Emaille

Zum Anschluss von Planflanschbauteilen an emaillierte Stahlflansche wird diese Übergangsdichtung aus PTFE mit Stützscheibe aus Edelstahl 1.4301 verwendet.

DN	DN1	D	d1	d3	d4	L	Ref.-No.
25	25	68	23	34	48	9	9AE 02 002 000 N 000
40	32 ¹⁾ /40	78	36	48	70	10	9AE 04 004 000 N 000
50	50	102	50	61	89	10	9AE 05 005 000 N 000
80	65 ¹⁾ /80	125	78	88	111	13	9AE 08 008 000 N 000
100	100	158	100	121	140	13	9AE 10 010 000 N 000
150	150	214	150	172	195	15	9AE 15 015 000 N 000
200	200	269	200	220	246	15	9AE 20 020 000 N 000
200	250	322	200	220	297	18	9AE 20 025 000 N 000
300	300	370	300	321	349	18	9AE 30 030 000 N 000

¹⁾ Only for EN Flanges
Dissipative PTFE, Option key: „D“

¹⁾ nur für EN-Flansche
Ableitfähiges PTFE, Variantenschlüssel: „D“



9HP

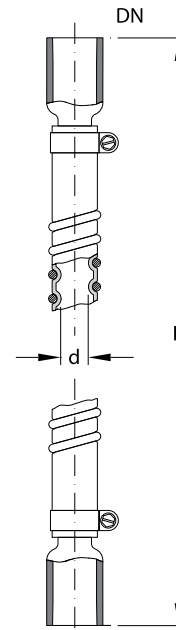
Hose, product

The hoses are made of PTFE shrunk onto a borosilicate glass 3.3 hose connector at each end and fixed with a special stainless steel clamp. All spiral hoses can be used under vacuum to an absolute pressure of 1 mbar at a operating temperature of 180 °C. The permissible operating pressure as a function of temperature is indicated in the table below. Above 120 °C working temperature no overpressure is allowed.

Schlauch, Produkt

Die Spiralschläuche aus PTFE sind beidseitig auf ein Anschlussstück aus Borosilicatglas 3.3 aufgeschrumpft und mit einer Edelstahlschelle befestigt. Alle Spiralschläuche sind vakuumfest und können bis zu einem Absolutdruck von 1 mbar bei einer Betriebstemperatur von 180 °C eingesetzt werden. Die zulässigen Betriebsüberdrücke in Abhängigkeit von der Temperatur können Sie der nachstehenden Tabelle entnehmen. Ab einer Betriebstemperatur von 120 °C ist der Schlauch nur noch drucklos einzusetzen.

DN	d	L	Bend radius min / Biegeradius min	P _{max} [bar g / bar]		Ref.-No.
				20 °C	100 °C	
DN15	10	500	50	4	0,5	9HP 01 050 330 N 000
DN15	10	1000	50	4	0,5	9HP 01 100 330 N 000
DN15	10	2000	50	4	0,5	9HP 01 200 330 N 000
DN25	20	500	85	4	0,5	9HP 02 050 330 N 000
DN25	20	1000	85	4	0,5	9HP 02 100 330 N 000
DN25	20	2000	85	4	0,5	9HP 02 200 330 N 000
DN40	35	500	120	2,5	0,5	9HP 04 050 330 N 000
DN40	35	1000	120	2,5	0,5	9HP 04 100 330 N 000
DN40	35	2000	120	2,5	0,5	9HP 04 200 330 N 000



9 Couplings / Verbindungen

9HS

Hose, service

The permissible operating temperature is $-30/+300\text{ }^{\circ}\text{C}$. The permissible operating conditions for the components to which they are connected should be taken into account.

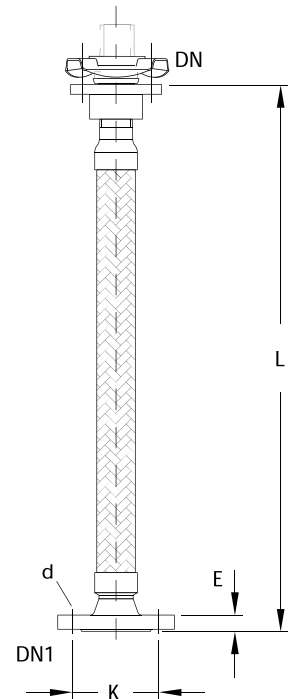
One end is fitted with a stainless steel loose flange and gasket for ease of assembly.

Schlauch, Service

Die zulässige Betriebstemperatur beträgt $-30/+300\text{ }^{\circ}\text{C}$. Die zulässigen Betriebsbedingungen der angeschlossenen Komponenten sind zu beachten.

Eine komplette Verbindung aus Edelstahl einschließlich Dichtung für den Anschluss an den Glasstutzen gehören zum Lieferumfang.

DN	DN1	L	K (PN10)	nxd	E	Ref.-No.
25	25	1000	85	4x14	16	9HS 02 100 000 N 000



9SC

Shackl closure

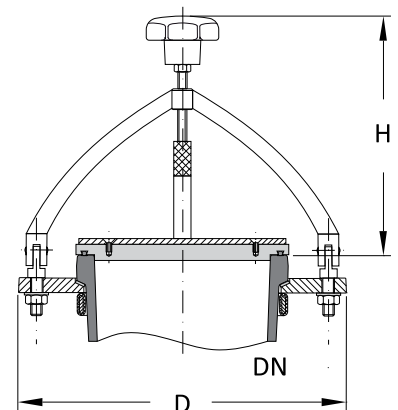
They have a swivelling bracket and are closed by means of a spindle attached to a centrally located hand-wheel. The flange, cover, bracket and hinged bolts are stainless steel. The cover is faced with a PTFE disc on the product side and a corrosion resistant O-ring which is located in a recessed groove. The permissible operating overpressure of the shackle closure is -1 to $+0.6$ bar, if the unit is equipped with a local pressure gauge.

Permissible working temperature TS: -15°C up to $+200^{\circ}\text{C}$

Bügelverschluss

Der Bügelverschluss ist mit einem schwenkbaren Bügel ausgestattet und wird über die daran befestigte Spindel mit Handrad zentral gespannt. Flanschring, Deckel, Bügel und Klappschrauben bestehen aus Edelstahl. Der Deckel ist produktseitig mit einer PTFE-Platte verkleidet und der ebenfalls korrosionsbeständige O-Ring liegt in einer hinterdrehten Nut. Der zulässige Betriebsüberdruck der Bügelverschlüsse beträgt -1 bis $+0,6$ bar, wenn die Apparatur ein örtliches Manometer besitzt.

Zulässige Betriebstemperatur TS: -15°C bis $+200^{\circ}\text{C}$



DN	D	H	Ref.-No.
50	150	140	9SC 05 000 000 N 000
80	190	155	9SC 08 000 000 N 000
100	210	185	9SC 10 000 000 N 000
150	280	215	9SC 15 000 000 N 000

9AS...100

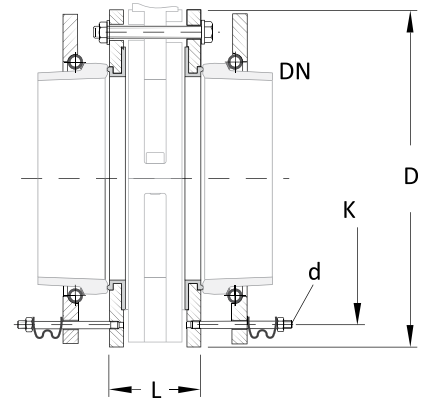
Adaptor set, for butterfly valves, glass/glass

In this case, the couplings comprise two stainless steel rings with a PTFE sheath, two flanges with inserts and the appropriate quantity of set screws, springs and nuts.

Anbausatz, für Klappen, Glas/ Glas

In diesem Fall bestehen die Anbausätze aus zwei Edelstahlringen mit U-förmiger Hülle aus PTFE, zwei Flanschringen mit Einlage sowie den erforderlichen, Schrauben, Federn und Muttern aus Edelstahl.

DN	L	D	K	nxd	Ref.-No.
50	70	165	125	4xM8	9AS 05 000 100 N 000
80	74	200	160	8xM8	9AS 08 000 100 N 000
100	80	220	180	8xM8	9AS 10 000 100 N 000
150	88	285	240	8xM8	9AS 15 000 100 N 000
200	96	340	295	8xM8	9AS 20 000 100 N 000
300	115	450	400	12xM8	9AS 30 000 100 N 000



9AS...200

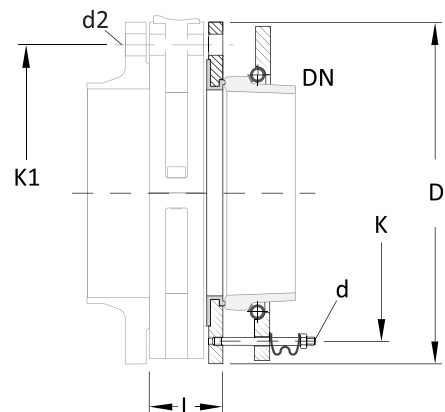
Adaptor set, for butterfly valves, glass / EN 1092 PN10

Couplings for this application comprise one stainless steel ring with a PTFE sheath, one flange with insert and the appropriate quantity of set screws, springs and nuts.

Anbausatz, für Klappen, Glas / EN 1092 PN10

Anbausätze für diesen Anwendungsfall bestehen aus einem Edelstahlring mit U-förmiger Hülle aus PTFE, einem Flanschring mit Einlage sowie den erforderlichen Schrauben, Federn und Muttern aus Edelstahl.

DN	L	D	K	K1	nxd	nxd2	Ref.-No.
50	57	165	125	125	4xM8	4x18	9AS 05 000 200 N 000
80	60	200	160	160	8xM8	8x18	9AS 08 000 200 N 000
100	66	220	180	180	8xM8	8x18	9AS 10 000 200 N 000
150	72	285	240	240	8xM8	8x22	9AS 15 000 200 N 000
200	78	340	295	295	8xM8	8x22	9AS 20 000 200 N 000
300	96	450	400	400	12xM8	12x22	9AS 30 000 200 N 000





QVF[®] SUPRA LINE

The Component System

1. Technical Information
2. Pipeline Components
3. Valves and Filters
4. Vessels
5. Heat Exchangers
6. Column Components
7. Stirrers
8. Measurement and Control
9. Couplings

10. STRUCTURES AND SUPPORTS

10 Structures & Supports / Gestelle & Halterungen

Contents / Inhaltsverzeichnis

<i>Ref.-No.</i>	<i>Reference</i>	Artikel-Bezeichnung	Page / Seite
OST	<i>Structure tubing</i>	Gestellrohr	7
OSF	<i>Structure fitting, closed</i>	Gestellrohrverbinder, geschlossen	8
OSF	<i>Structure fitting, open</i>	Gestellrohrverbinder, offen	9
OSB	<i>Structure bushes</i>	Rohrrahmenrundmuttern	10
OSS	<i>Support stool</i>	Profilstahlunterbau	10
OTF	<i>Tube frame</i>	Rohrrahmen	11
OVR	<i>Vesselholder for spherical vessel</i>	Tragschale für Kugelgefäß	12
OVR	<i>Vesselholder for cylindrical vessel, receiver</i>	Tragschale für Zylindergefäß, zugezogen	12
OAB	<i>Angled support bracket, stainless steel</i>	Tragwinkel, Edelstahl	13
OSS	<i>Support saddle</i>	Tragsattel	13
OPB	<i>Pipe bracket</i>	Halteklauen	14
OPS	<i>Pipe support</i>	Rohrhalter	15
OPH	<i>Pipe hanger</i>	Rohrschelle	16
OPC	<i>Protective cover</i>	Schutzwand	17

QVF® SUPRA-Line Reference No.

Articles of the QVF® SUPRA-Line component system are defined by a reference code of 15 characters. The code is led by the number of the catalogue section and 2 letters linked to the English description.

All other characters are used to specify the article in its group. The remaining positions are filled with "0".

In case a reference number has to be completed a "?" is shown. The right number is indicated in the option key table of the catalogue section or the article group itself.

Free space between the reference segments is not a part of the reference number it is only set to read the number easily.

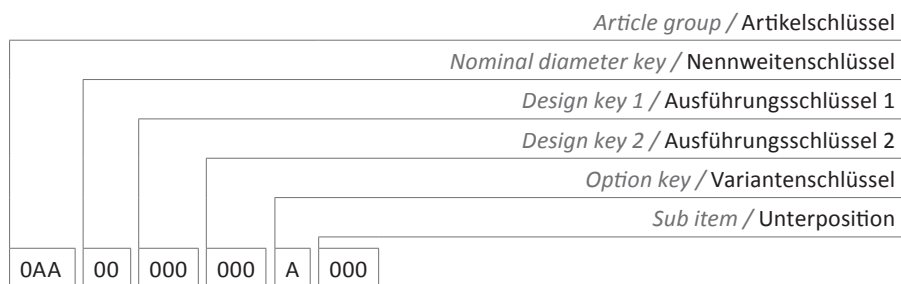
QVF® SUPRA-Line Artikelnummern

Die Artikel des neuen QVF® SUPRA-Line Bauteileprogramms werden über eine 15-stellige Artikelnummer definiert. Das 1. Segment - die Artikelgruppe - besteht aus der Kapitelziffer und zwei Buchstaben die aus der englischen Bezeichnung des Artikels abgeleitet sind.

Alle weiteren Segmente dienen zur Differenzierung der Artikel innerhalb einer Artikelgruppe. Nicht benötigte Stellen werden mit 0 aufgefüllt.

Zu ergänzende Stellen sind mit „?“ gekennzeichnet. Die wählbaren Bauteil-Attribute sind artikelbezogen in einer Code-Tabelle aufgeführt.

Leerzeichen zwischen den einzelnen Segmenten dienen der besseren Lesbarkeit und sind kein Bestandteil der Artikelnummer.



Option key Section 10

Variantenschlüssel Kapitel 10

N	No option / Standard
E	stainless steel / Edelstahl
B	Blue coated / blau beschichtet
S	Steel galvanised / Stahl verzinkt

General

QVF® structures are designed to support plant and other equipment comprising components exclusively or principally in borosilicate glass 3.3. Basically these structures consist of steel tubing in three different diameters which is connected using the appropriate fittings. As a result, the structures can not only be dismantled and reassembled whenever required but they can also be modified and added to quite easily.

Enhanced purity specifications

The standard structure is made of elements with galvanised finish, which is appropriate for most of the production surroundings.

For applications where galvanised elements are not requested, we supply epoxy coated clamps and adequate polished stainless steel tubes.

Design of tubular structures

The diameter of the structure tubing and minimum over all dimension of the structure to be used are determined by the nominal size or diameter and the weight of the components they are designed to support.

Details can be found in the table below. In case of high total weight we recommend to use a heavy duty base structure.

Glass units and their structures expand at different rates as a result of change in temperature. The unit must, therefore, be able to expand above the fixed point without restraint. If there is the risk of vibration generated in the vicinity of glass units being transferred to the tubular structure, appropriate preventive measures should be taken.

Allgemeines

QVF®-Gestellbau dient der Aufstellung von Apparaturen und Anlagen aus Borosilicatglas 3.3. Die Grundelemente dieses Baukastensystems bilden Metallrohre in drei unterschiedlichen Durchmessern, die über Gestellrohrverbinder miteinander verbunden werden. Dadurch besteht nicht nur die Möglichkeit, die Gestelle jederzeit demontieren und wieder aufbauen zu können, sondern auch Änderungen und Ergänzungen lassen sich an ihnen problemlos vornehmen.

Erhöhte Reinheitsanforderungen

Die Standardversion besteht aus verzinkten Rohren und Gestellrohrverbindern, die für die meisten Produktionsumgebungen geeignet sind. Für Bereiche, in denen verzinkte Gestelle nicht erwünscht sind, liefern wir die Bauteile mit einer Epoxidharzlackierung und die entsprechenden Rohre aus poliertem Edelstahl.

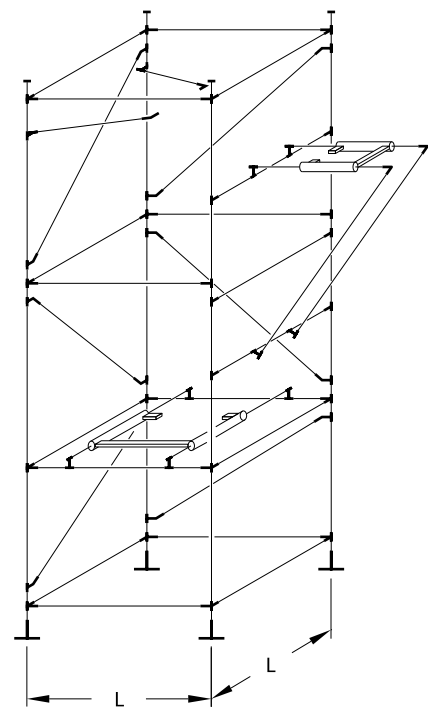
Konstruktive Gestaltung der Rohrgestelle

Die zu verwendenden Gestellrohrdurchmesser sowie die Mindestmaße von Rohrgestellen werden von der Nennweite bzw. dem Durchmesser der darin zu montierenden Komponenten und deren Gewichten bestimmt.

Nähere Angaben hierzu finden Sie in nachstehender Tabelle. Für hohe Gewichte empfehlen wir die Verwendung eines Profilstahl-Unterbaus.

Rohrgestell und Glasapparatur dehnen sich unter Temperatureinfluss unterschiedlich aus. Letztere muss sich daher vom Festpunkt aus ungehindert ausdehnen können.

Besteht die Gefahr, dass im Umfeld von Glasanlagen erzeugte Schwingungen auf das Rohrgestell übertragen werden können, so ist dies durch geeignete Maßnahmen zu verhindern.



Structure dimension, fixed points

Support structures must be sufficiently rigid to prevent any bending of the individual tubes in excess of the permissible extend and the subsequent transfer of external stress to the glass components. For rigidity at least two adjacent sides of the structure should be provided with diagonal bracing. In addition, tall structures should be braced back to existing structural steelwork or the walls of the building.

The design of fixed points is of particular importance. Fixed points have to carry the weight of a unit or column and should therefore be located at the lowest possible point in the installation. As fixed points either vessel holders for spherical vessels and receivers or tube frames of the nominal diameter for cylindrical vessels and columns are available.

The assembly of the glass components must always be started from fixed points.

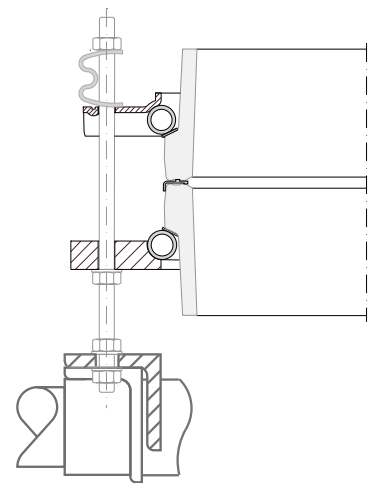
Rohrgestellmaße, Festpunkte

Rohrgestelle müssen so steif ausgeführt werden, dass die Durchbiegung der Einzelrohre den zulässigen Wert nicht überschreitet und keine äußeren Kräfte auf die Glasbauteile übertragen werden können.

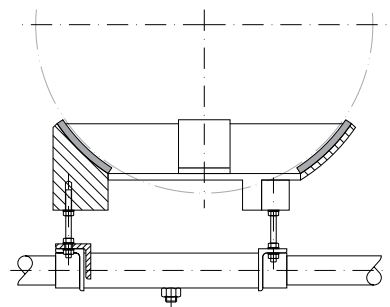
Zur Versteifung sind mindestens zwei rechtwinklig zueinander angeordnete Seiten eines Rohrgestells mit Diagonalen zu versehen. Höhere Gestelle sollten zusätzlich an vorhandenen Bühnen oder Gebäudewänden abgefangen werden.

Eine besondere Bedeutung kommt der Gestaltung von Festpunkten zu. Festpunkte haben das Gewicht einer Apparatur oder Kolonne aufzunehmen und sind daher an einem möglichst tief gelegenen Punkt der Installation anzuordnen. Als Festpunkt für Kugeln und Vorlage-Zylindergefäße werden Tragschalen verwendet, für Kolonnen und Zylindergefäße Rohrrahmen der gleichen Nennweite.

Mit der Montage der Glasbauteile muss immer am Festpunkt begonnen werden.



Tube frame / Rohrrahmen



Vesselholder / Tragschale

Columns & vessels / Kolonnen & Zylindergefäße	Spherical vessels / Kugeln	Vessel, receiver / Vorlagegefäß	Vessel holder / Tragschalen	Tube frame / Rohrrahmen	Tube Ø / Rohr Ø	Structure / Gestell L
DN	l	DN			mm	mm
80	-	-	-	OTF 27 008 000 S 000	27	400
100	-	-	-	OTF 27 010 000 S 000	27	500
150	-	-	-	OTF 27 015 000 S 000	27	600
150	-	-	-	OTF 42 015 000 S 000	42	600
200	-	-	-	OTF 42 020 000 S 000	42	700
300	-	-	-	OTF 42 030 000 S 000	42	800
450	-	-	-	OTF 42 045 000 S 000	42	1000
600	-	-	-	OTF 42 060 000 S 000	42	1100
800	-	-	-		60	1600/1510
1000	-	-	-		60	1930/1680
-	5	-	OVR 00 005 000 E 000	OTF 27 015 000 S 000	27	600
-	10	-	OVR 00 010 000 E 000	OTF 42 015 000 S 000	42	600
-	20	-	OVR 00 020 000 E 000	OTF 42 020 000 S 000	42	700
-	50	450	OVR 00 050 000 B 000	OTF 42 030 000 S 000	42	800
-	100	600	OVR 00 100 000 B 000	OTF 42 030 000 S 000	42	1000
-	200	-	OVR 00 200 000 B 000	OTF 42 045 000 S 000	42	1100
-	500	-	OVR 00 500 000 B 000		42	1100

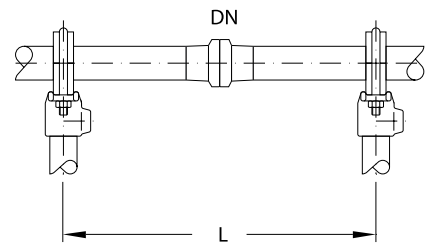
10 Structures & Supports / Gestelle & Halterungen

Supporting horizontal pipeline

Both horizontal and vertical pipelines must be supported at certain intervals. The recommended spacing of horizontal pipeline supports as a function of nominal size is indicated in the table below.

Halterung von horizontalen Rohrleitungen

Sowohl horizontale als auch vertikale Rohrleitungen müssen in bestimmten Abständen gehalten werden. Richtwerte für die maximal zulässigen Stützweiten horizontaler Rohrleitungen in Abhängigkeit von deren Nennweite sind der nachstehenden Tabelle zu entnehmen.



Pipeline / Rohrleitung	Horizontal pipeline / Maximum spacing L (mm) waagerechte Rohrleitung / Maximale Stützweite L (mm)		
	Gas	$\rho=1 \text{ kg/l}$	$\rho=1,8 \text{ kg/l}$
15	1500	1500	1000
25	2000	2000	1500
40	2500	2000	1500
50	2500	2000	1500
80	3000	2000	1500
100	3000	2500	2000
150	3000	2000	2000
200	3000	2000	1500
300	3000	2000	1500

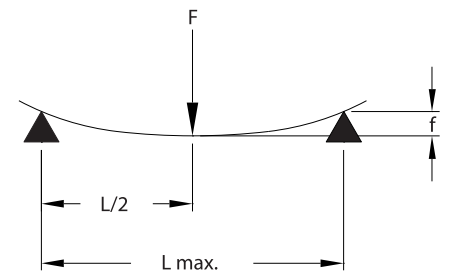
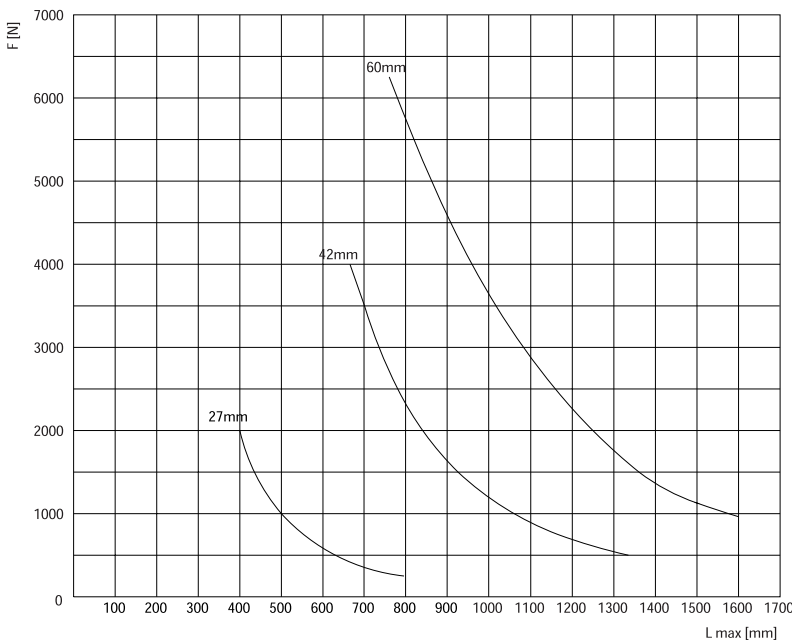
OST

Structure tubing

As it is important that the structure tubing should not bow by more than 2 mm, the maximum permissible free length of the tubing depends on the load. This can be calculated, at a fixed point for example, as the sum of the weights of support framework, glass components including couplings and liquid content. The number of support points should also be taken into account.

Gestellrohre

Da die Durchbiegung der Gestellrohre 2 mm nicht überschreiten darf, ist die maximal zulässige freie Länge der Rohre von deren Belastung abhängig. Sie ermittelt sich z.B. an einem Festpunkt als Summe der Gewichte von Rohrrahmen, Glasbauteilen einschließlich Verbindungen und Flüssigkeitsinhalt. Die Anzahl der Auflagepunkte ist dabei zu berücksichtigen.



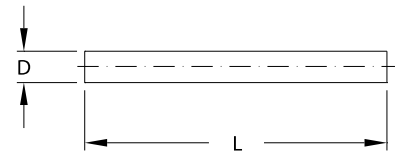
Permissible structure tubing load as a function of unsupported tube length.

Zulässige Gestellrohrbelastung in Abhängigkeit von der freien Länge.

If individual lengths of tubing are required, please add the length (in mm) to the catalogue reference.

Werden auf Maß zugeschnittene Einzelrohre gewünscht, so ist die Bestell-Nr. um die Länge (in mm) zu ergänzen.

Fitting size D / Verbindergröße D	Ref.-No. Steel / Stahl	Ref.-No. stainless steel / Edelstahl
27	OST 27 ??? ??? S 000	OST 27 ??? ??? E 000
42	OST 42 ??? ??? S 000	OST 42 ??? ??? E 000
60	OST 60 ??? ??? S 000	OST 60 ??? ??? E 000



Design key
length of tube
Example:

Ausführungsschlüssel
Gestellrohrlänge
Beispiel:



length of tube / Gestellrohrlänge	2 630 mm	002 630
-----------------------------------	----------	---------

10 Structures & Supports / Gestelle & Halterungen

OSF ...100

Structure fitting, closed

Gestellrohrverbinder, geschlossen





Purpose / Verwendungszweck	Tube \varnothing / Rohr \varnothing mm	Ref.-No. Galvanised / verzinkt	Ref.-No. blue painted / blau lackiert	
Frame / Grundgestell	27	OSF 27 010 100 S 000	OSF 27 010 100 B 000	
	42	OSF 42 010 100 S 000	OSF 42 010 100 B 000	
	60	OSF 60 010 100 S 000	OSF 60 010 100 B 000	
Frame / Grundgestell	27	OSF 27 014 100 S 000	OSF 27 014 100 B 000	
	42	OSF 42 014 100 S 000	OSF 42 014 100 B 000	
	60	OSF 60 014 100 S 000	OSF 60 014 100 B 000	
Frame / Grundgestell	27	OSF 27 015 100 S 000	OSF 27 015 100 B 000	
	42	OSF 42 015 100 S 000	OSF 42 015 100 B 000	
	60	OSF 60 015 100 S 000	OSF 60 015 100 B 000	
Frame / Grundgestell	27	OSF 27 021 100 S 000	OSF 27 021 100 B 000	
	42	OSF 42 021 100 S 000	OSF 42 021 100 B 000	
	60	OSF 60 021 100 S 000	OSF 60 021 100 B 000	
Frame / Grundgestell	27	OSF 27 026 100 S 000	OSF 27 026 100 B 000	
	42	OSF 42 026 100 S 000	OSF 42 026 100 B 000	
	60	OSF 60 026 100 S 000	OSF 60 026 100 B 000	
Frame / Grundgestell	27	OSF 27 035 100 S 000	OSF 27 035 100 B 000	
	42	OSF 42 035 100 S 000	OSF 42 035 100 B 000	
	60	OSF 60 035 100 S 000	OSF 60 035 100 B 000	
Frame / Grundgestell	27	OSF 27 040 100 S 000	OSF 27 040 100 B 000	
	42	OSF 42 040 100 S 000	OSF 42 040 100 B 000	
	60	OSF 60 040 100 S 000	OSF 60 040 100 B 000	
Frame / Grundgestell	27	OSF 27 045 100 S 000	OSF 27 045 100 B 000	
	42	OSF 42 045 100 S 000	OSF 42 045 100 B 000	
	60	OSF 60 045 100 S 000	OSF 60 045 100 B 000	
Frame (reduction) / Grundgestell (Reduzierung)	27	OSF 42 214 100 S 000	OSF 42 214 100 B 000	
	42/27			
	60/42			
For diagonals / Für Diagonalen	27	OSF 27 049 100 S 000	OSF 27 049 100 B 000	
	42	OSF 42 049 100 S 000	OSF 42 049 100 B 000	
Fix/Loose point / Fest-/Lospunkt	27	OSF 27 050 100 S 000	OSF 27 050 100 B 000	
	42	OSF 42 050 100 S 000	OSF 42 050 100 B 000	
Structure feet / Gestellfüße	27	OSF 27 062 100 S 000	OSF 27 062 100 B 000	
	42	OSF 42 062 100 S 000	OSF 42 062 100 B 000	
	60	OSF 60 062 100 S 000	OSF 60 062 100 B 000	
Replacement screws / Ersatzschrauben	27	OSF 27 097 100 S 000		
	42	OSF 42 097 100 S 000		
	60	OSF 42 097 100 S 000		
Replacement key / Ersatzschlüssel	27 (1/4" BSP)	OSF 27 099 100 S 000		
	42 (3/8" BSP)	OSF 42 099 100 S 000		
	60 (3/8" BSP)	OSF 42 099 100 S 000		
Plug for tube ends / Verschlussstopfen	27	OST 27 000 000 P 000		
	42	OST 42 000 000 P 000		
	60	OST 60 000 000 P 000		

10 Structures & Supports / Gestelle & Halterungen

OSF...200

Structure fitting, open

Gestellrohrverbinder, offen

Purpose / Verwendungszweck	Tube Ø / Rohr Ø mm	Ref.-No. Galvanised / verzinkt	Ref.-No. blue painted / blau lackiert	
Frame / Grundgestell	27			
	42	OSF 42 010 200 S 000	OSF 42 010 200 B 000	
	60			
Fixed/loose point / Fest-/Lospunkt	27			
	42/27	OSF 42 245 200 S 000	OSF 42 245 200 B 000	
	60/27	OSF 60 245 200 S 000	OSF 60 245 200 B 000	
Fixed/loose point / Fest-/Lospunkt	27	OSF 27 045 200 S 000	OSF 27 045 200 B 000	
	42	OSF 42 045 200 S 000	OSF 42 045 200 B 000	
	60/42	OSF 60 445 200 S 000	OSF 60 445 200 B 000	
For diagonals / Für Diagonalen	27	OSF 27 050 200 S 000	OSF 27 050 200 B 000	Ø 10 mm
	42	OSF 42 050 200 S 000	OSF 42 050 200 B 000	Ø 10 mm
	60	OSF 60 050 200 S 000	OSF 60 050 200 B 000	Ø 10 mm
For diagonals / Für Diagonalen	27	OSF 27 050 213 S 000	OSF 27 050 213 B 000	Ø 13 mm
	42	OSF 42 050 213 S 000	OSF 42 050 213 B 000	Ø 13 mm
	60	OSF 60 050 213 S 000	OSF 60 050 213 B 000	Ø 13 mm
Replacement grub screws / Ersatzschrauben	27	DI916-12x16-ST	DI916-12x16-ST	
	42	DI916-16x20-ST	DI916-16x20-ST	
	60	DI916-16x20-ST	DI916-16x20-ST	

Key dimension for open fittings

Schlüsselweite für offene Verbinder

27	6 mm
42	8 mm
60	8 mm

OSB

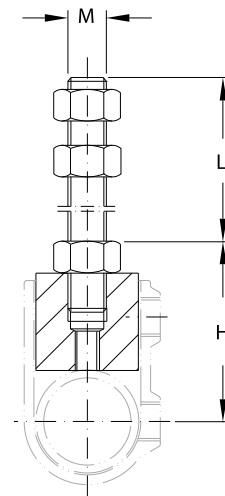
Structure bushes

Structure bushes are required to fix support brackets and support saddles in the structure.

Rohrrahmenrundmuttern

Rohrrahmenrundmuttern sind für die Befestigung von Tragwinkeln und Tragsätteln im Rohrgestell erforderlich.

For tube / Für Rohr	M mm	L mm	H mm	Ref.-No.
27	8	57	50	OSB 27 008 000 E 000
27	10	78	52	OSB 27 010 000 E 000
42	8	57	68	OSB 42 008 000 E 000
42	10	78	69	OSB 42 010 000 E 000
42	12	75	71	OSB 42 012 000 E 000
42	16	95	74	OSB 42 016 000 E 000
60	12	75	95	OSB 60 012 000 E 000
60	16	95	98	OSB 60 016 000 E 000



Support stool

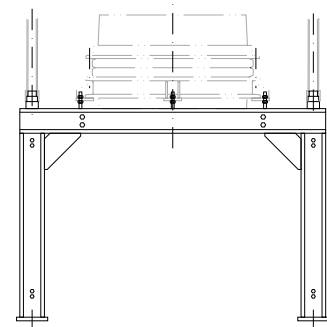
Because of the higher weight to be supported when tall units and columns of DN 800 and DN 1000 are involved, support stools should be used.

A typical application is shown in the illustration alongside. Plant and columns must be able to expand without restriction from a fixed point. Suitable designs are supplied on request.

Profilstahl-Unterbau

Bei Apparaten und Kolonnen größerer Höhen in den Hauptabmessungen DN 800 und DN 1000 müssen aufgrund des wesentlich höheren abzufangenden Gewichts Profilstahl-Unterbauten gewählt werden.

Eine typische Anwendung zeigt nebenstehende Abbildung. Von einem Festpunkt aus müssen sich die Apparate und Kolonnen frei ausdehnen können. Auf Anfrage liefern wir entsprechende Konstruktionen.



OTF

Tube frame

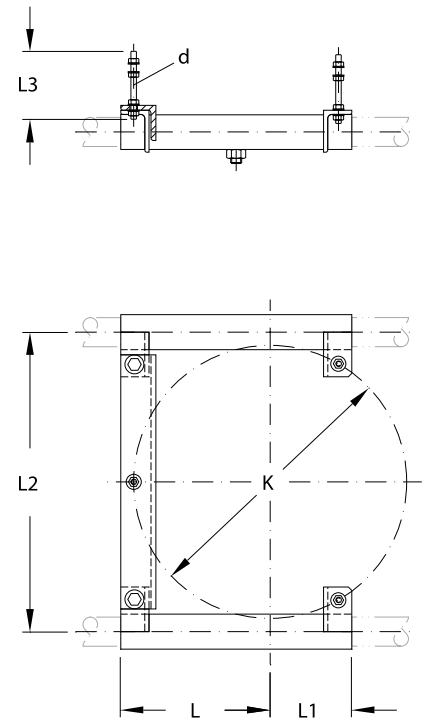
These frames are used in the range of nominal sizes DN 80 to DN 600 as a base element for a fixed point and are installed horizontally. Cylindrical components are fixed directly via a fixed point connection. The material required to fix the support frames and the screwed rod required are in the scope of supply.

Cylindrical vessels of DN 800 and DN 1000 are placed on structure bushes.

Rohrrahmen

Sie dienen im Nennweitenbereich DN 80 bis DN 600 als Grundelement für einen Festpunkt und werden über Rohre und Verbinder waagrecht im Gestell montiert. Die Befestigung von zylindrischen Bauteilen erfolgt dann direkt über eine Festpunktverbindung. Das Befestigungsmaterial für den Rohrrahmen und die benötigten Stehbolzen gehören zum Lieferumfang.

Gefäße der Nennweite DN 800 und DN 1000 werden auf Rohrrahmenrundmuttern gesetzt.



DN	L	L1	L2	L3	K	nxd	Ref.-No.
80	92	51	195	150	134	3xM8	OTF 27 008 000 S 000
100	107	63	235	200	178	3xM8	OTF 27 010 000 S 000
150	145	83	300	200	254	3xM8	OTF 27 015 000 S 000
150	147	88	300	200	254	3xM8	OTF 42 015 000 S 000
200	168	120	305	200	280-295	3xM8	OTF 42 020 000 S 000
300	218	119	436	210	395-400	3xM8	OTF 42 030 000 S 000
450	313	133	640	280	585	3xM12	OTF 42 045 000 S 000
600	379	226	700	330	710	3xM12	OTF 42 060 000 S 000

Blue coated, option key: „B“

Blau lackiert, Variantenschlüssel: „B“

Technical data

Technische Daten

Tube frame / Rohrrahmen	DN	Load / Tragkraft F_{max} N	Tube ϕ / Rohr ϕ mm
OTF 27 008 000 S 000	80	4500	27
OTF 27 010 000 S 000	100	5300	27
OTF 27 015 000 S 000	150	8800	27
OTF 42 015 000 S 000	150	12800	42
OTF 42 020 000 S 000	200	13000	42
OTF 42 030 000 S 000	300	13000	42
OTF 42 045 000 S 000	450	14500	42
OTF 42 060 000 S 000	600	13300	42

OVR

Vessel holder

These vessel holders are used to support spherical and reduced cylindrical receiver vessels. Standard vessels are fixed at the neck. The metal casing of the holder is cast aluminium or steel epoxy resin painted. The support rings are made from stainless steel.

Tragschale

Die Montage von Kugeln und zugezogenen Vorlage-Zylindergefäßen erfolgt in Tragschalen und Tragringen. Standard-Zylindergefäße werden am Hals aufgehängt. Der metallische Teil besteht aus Aluminiumguss oder Stahl und ist mit Epoxidharzlack geschützt. Die Tragringe bestehen aus Edelstahl.

For spherical vessel

für Kugelgefäß

V	H	L	K	d1	Type	Ref.-No.
5	-	78	254	3x11	A	OVR 00 005 000 E 000
10	-	106	254	3x11	A	OVR 00 010 000 E 000
20	-	138	295	3x11	A	OVR 00 020 000 E 000
50	126	270	395	3xM12	B	OVR 00 050 000 B 000
100	122	330	400	3xM12	B	OVR 00 100 000 B 000
200	118	360	585	3xM12	B	OVR 00 200 000 B 000
500	267	505	800	4x18	B	OVR 00 500 000 B 000

For cylindrical vessel, receiver*

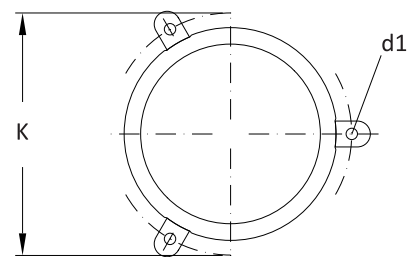
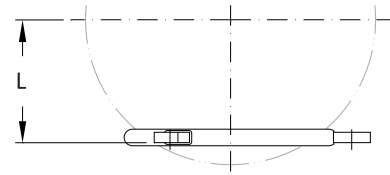
für Zylindergefäß, zugezogen*

DN	H	L	K	d1	Type	Ref.-No.
450	126	270	395	3 x M12	B	OVR 00 050 000 B 000
600	122	330	400	3 x M12	B	OVR 00 100 000 B 000

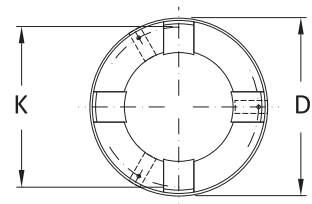
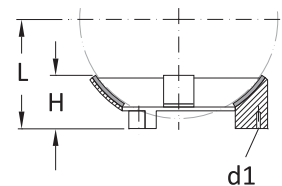
* all other cylindrical vessels are hold at the neck.

* alle anderen Zylindergefäße werden am Hals aufgehängt

A



B



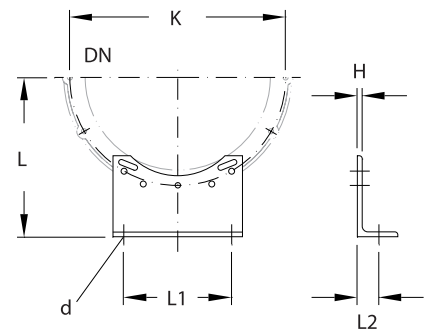
OAB

Angled support bracket, stainless steel

These brackets are used to support horizontal assemblies in the nominal size range of DN150 to DN300. They are fitted to a coupling using longer screws and fixed by means of structure bushes. Angled support brackets are supplied in stainless steel as standard.

Tragwinkel, Edelstahl

Für den horizontalen Einbau von Apparaten der Nennweiten DN 100 bis DN 300 in Rohrgestelle eignen sich diese Tragwinkel. Sie werden unter Verwendung längerer Schrauben an eine Flanschverbindung angeschraubt und über Rohrrahmenrundmuttern an Querrohren befestigt. Tragwinkel werden standardmäßig in Edelstahlausführung geliefert.



To suit / Passend für DN	K	H	L	L1	L2	d	Ref.-No.
100	178	8	165	110	30	13	OAB 10 000 000 E 000
150	254	9	208	200	40	14	OAB 15 000 000 E 000
200	295	9	243	200	40	14	OAB 15 000 000 E 000
300	400	9	295	200	40	14	OAB 15 000 000 E 000

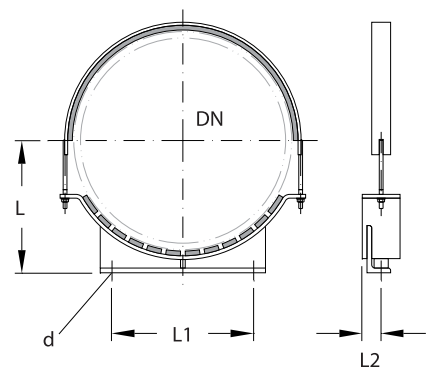
OSS

Support saddle

These support saddles with bracing strap are designed to support DN 450 up to DN 800 assemblies. The lower part consists of a steel bar with segmented rubber lining and a profiled steel support frame. It is fixed by means of structure bushes (OSB...) and structure fittings to the horizontal structure tubes. Support saddles are supplied with a galvanised finish.

Tragsattel

Für den horizontalen Einbau von Apparaten der Nennweiten DN 450 bis DN 800 eignen sich diese Tragsättel mit Spannband. Das Unterteil besteht aus einem gebogenen Flacheisen mit segmentierter Gummi-Auskleidung und einer Stützkonstruktion aus Profilstahl. Es wird über Rohrrahmenrundmuttern (OSB...) und Gestellrohrverbinder an Querrohren befestigt. Die Tragsättel werden in verzinkter Ausführung geliefert.



To suit / Passend für DN	L	L1	L2	d	Ref.-No.
450	280	300	40	18	OSS 45 000 000 S 000
600	362	400	50	18	OSS 60 000 000 S 000
800	475	630	50	18	OSS 80 000 000 S 000

Blue coated, option key: „B“

Blau lackiert, Variantenschlüssel: „B“

OPB

Pipe bracket

Galvanised pipe brackets are supplied as standard. They can be connected directly to a coupling. Longer screws are in the scope of supply. Up to DN 50 the pipe bracket can be used as a fixed point with a load of 50 kg. In this case the cantilever has to be supported by a slant tube.

Above DN 50 the pipe bracket is used as a guidance.

Halteklauen

Halteklauen werden standardmäßig in verzinkter Ausführung geliefert. Sie können unmittelbar an einer Flanschverbindung befestigt werden. Die erforderlichen verlängerten Bolzen sind im Lieferumfang enthalten. Bis zur Nennweite DN 50 kann die Halteklau als Festpunkt mit einer Tragkraft von 50 kg verwendet werden. Dafür ist der Kragarm mit einer Diagonalen abzustützen.

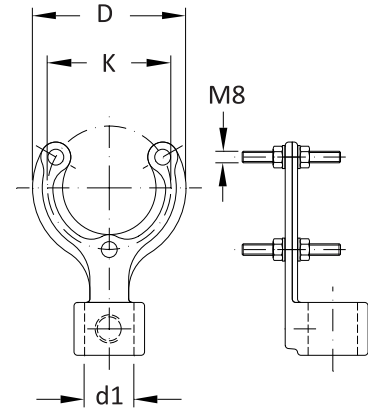
Bei größeren Nennweiten dient die Halteklau als Führung.

To suit / Passend für DN	K	D	d1	Type	Ref.-No.
25	70	87	27	A	OPB 02 027 000 N 000
40	86	124	27	C	OPB 04 027 000 N 000
50	98	124	27	C	OPB 05 027 000 N 000
80	133	156	27	A	OPB 08 027 000 N 000
80	133	160	42	B	OPB 08 042 000 N 000
100	178	205	42	B	OPB 10 042 000 N 000
150	254	281	42	B	OPB 15 042 000 N 000
200	295	328	42	B	OPB 20 042 000 N 000
300	400	440	42	B	OPB 30 042 000 N 000

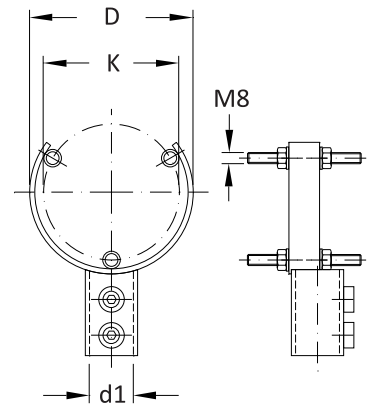
Blue coated, option key: „B“

Blau lackiert, Variantenschlüssel: „B“

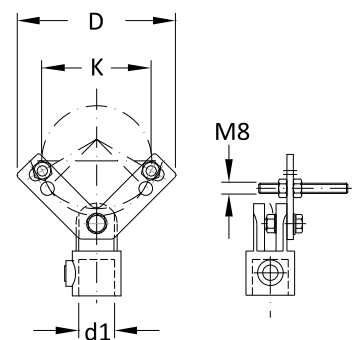
A



B



C



OPS

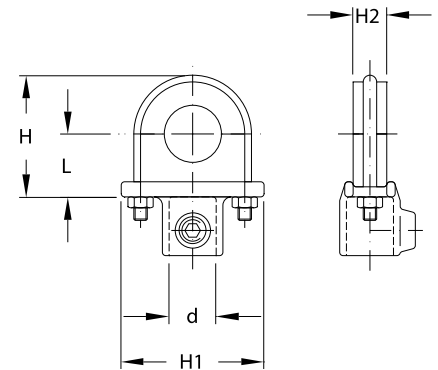
Pipe support

They consist of a two-piece rubber collar which grips the glass pipe firmly and a 'U' bolt fixed to a backplate. The latter has a socket so that it can be connected to the structure. Pipeline supports are supplied with metal parts either in galvanised version or stainless steel as standard. When correctly installed they do not constitute a fixed point.

Rohrhalter

Sie bestehen aus einer zweiteiligen Gummipolsterung, die das Glasrohr umspannt und über ein gebogenes Rundisen an eine Stirnplatte geschraubt wird. Letztere ist mit einem angesetzten Rohrstück zur Aufnahme kurzer Gestellrohre versehen. Rohrhalter werden standardmäßig mit Metallteilen in verzinkter Ausführung geliefert.

Bei sachgemäßem Einbau stellen sie keinen Festpunkt dar.



To suit / Passend für DN	L	H	H1	H2	d	Ref.-No.
15	38	73	85	20	28	OPS 01 027 005 N 000
25	38	73	85	20	28	OPS 02 027 005 N 000
40	56	103	110	20	28	OPS 04 027 005 N 000
50	56	103	110	20	28	OPS 05 027 005 N 000
80	81	155	165	20	28	OPS 08 027 005 N 000
100	81	155	165	20	28	OPS 10 027 005 N 000
150	127	255	270	40	28	OPS 15 027 005 N 000
200	154	299	310	40	44	OPS 20 042 005 N 000
300	189	374	390	40	44	OPS 30 042 005 N 000

Backplate blue coated, U bolt stainless steel,
option key: „B“

Bügelhalter blau lackiert, Rundisen Edelstahl,
Variantenschlüssel: „B“

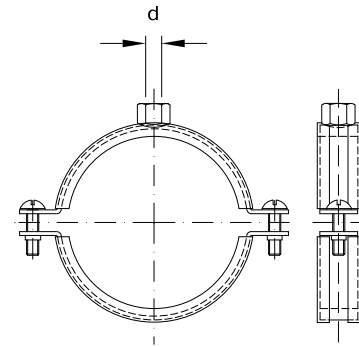
OPH

Pipe hanger

Pipe Hanger consist of two parts, one having a captive nut welded to it the other not. A lock nut is also required. Standard pipe hangers are galvanised.

Rohrschelle

Rohrschellen sind zweiteilig ausgeführt und an einer Halbschale mit einer angeschweißten Mutter versehen. Eine Kontermutter ist erforderlich. Rohrschellen werden standardmäßig in verzinkter Ausführung geliefert.



To suit / Passend für DN	d	Ref.-No.
15	M10	OPH 01 010 000 S 000
25	M10	OPH 02 010 000 S 000
40	M12	OPH 04 012 000 S 000
50	M12	OPH 05 012 000 S 000
80	M12	OPH 08 012 000 S 000
100	M12	OPH 10 012 000 S 000
150	M12	OPH 15 012 000 S 000
200	M12	OPH 20 012 000 S 000
300	M12	OPH 30 012 000 S 000

Stainless steel, option key: „E“

Edelstahl, Variantenschlüssel: „E“

OPC

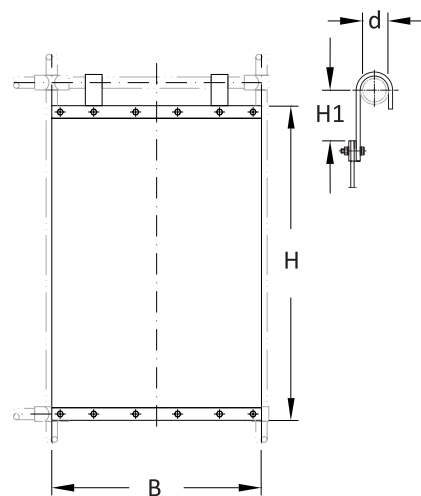
Protective cover

Fitting support structures with safety screens meets two safety requirements at the same time: operating personnel are protected from hazards that may arise from possible malfunctions and the units are protected against mechanical damage arising from external sources. Protective covers consist of transparent sheets. They can be made from different materials. Hooks are fitted to the top edge to enable the safety screen to be suspended from the structure.

Please define dimensions B, H, d and the material for an offer.

Schutzwand

Durch das Abhängen von Rohrgestellen mit Schutzwänden werden zwei der Sicherheit dienende Vorkehrungen gleichzeitig getroffen. Das Bedienungspersonal wird vor den Gefahren geschützt, die von eventuellen Betriebsstörungen ausgehen, und die Anlagen vor Beschädigungen durch mechanische Einwirkungen von außen. Schutzwände können aus verschiedenen durchsichtigen Materialien hergestellt werden. Am oberen Ende sind Haken angebracht, die das Anhängen der Schutzwand an ein Rohrgestell ermöglichen. Geben Sie Maße B, H, d und das Material in der Anfrage an.



The following dimensions are available:

Es sind folgende Abmessungen lieferbar:

Width / Breite (B) ¹⁾ :	400-1100 mm
Hight / Höhe (H) ¹⁾ :	500-3000 mm

¹⁾ in steps of 50 mm

¹⁾ in Abstufungen von 50 mm

Materials / Material

PVC, medium flexibility / PVC, weich

Polycarbonate / Polycarbonat

Polycarbonate, dissipative / Polycarbonat, ableitfähig